

Quantité	Description
----------	-------------

1

UPS2 25-80 180



Note ! La photo produit peut différer du produit réel

Référence: [98707848](#)

Pompe de circulation haute performance avec moteur à aimant permanent (technologie CEM) conforme à la directive ErP n° 641/2009 grâce à la régulation continue de la vitesse variable pour la circulation de l'eau de chauffage propre selon VDI 2035. Caractéristiques

et avantages: UPS2 25-80 180 Pompe de circulation haute performance

avec moteur à aimant permanent (technologie CEM) satisfaisant

à la directive ErP n° 641/2009 grâce à la régulation continue

de la vitesse variable. Adaptée pour la circulation de l'eau

de chauffage propre selon VDI 2035. Caractéristiques et avantages :

- Satisfait aux exigences de la directive ErP dès 2015.
- 1 pompe remplace 3 versions.
- Disponible sous forme de tête de pompe sans corps de pompe. S'adapte à tous les corps de pompe 4-m, 5-m et 6-m de la série 100.
- Pour les installations disposant de peu de place (ex. chaudières).
- Économies d'énergie conséquentes grâce à un indice d'efficacité énergétique (IEE) inférieur à 0,23.
- Satisfait à la réglementation allemande sur les économies d'énergie dans les bâtiments et les systèmes de bâtiments (Energieeinsparverordnung) EnEV §14(3).
- Une touche pour une sélection aisée parmi trois courbes de pression proportionnelle ou trois vitesses fixes.
- Aucun problème de corrosion grâce au corps de pompe cataphorèse.
- Coûts d'installation réduits vu qu'aucune protection externe du moteur n'est requise.

Liquide:

Liquide pompé: Eau

Plage température liquide: 2 .. 95 °C

Température liquide sélectionnée: 60 °C

Densité: 983.2 kg/m³

Technique:

Débit nominal: 3.81 m³/h

Hmt nom.: 6.84 m

Classe TF: 95

Certifications: CE,WEEE,UKCA

Matériaux:

Corps de pompe: Fonte
EN 1561 EN-GJL-150
ASTM A48-25B

Roue: Composite
PES 30% GF + PESU-GF20%

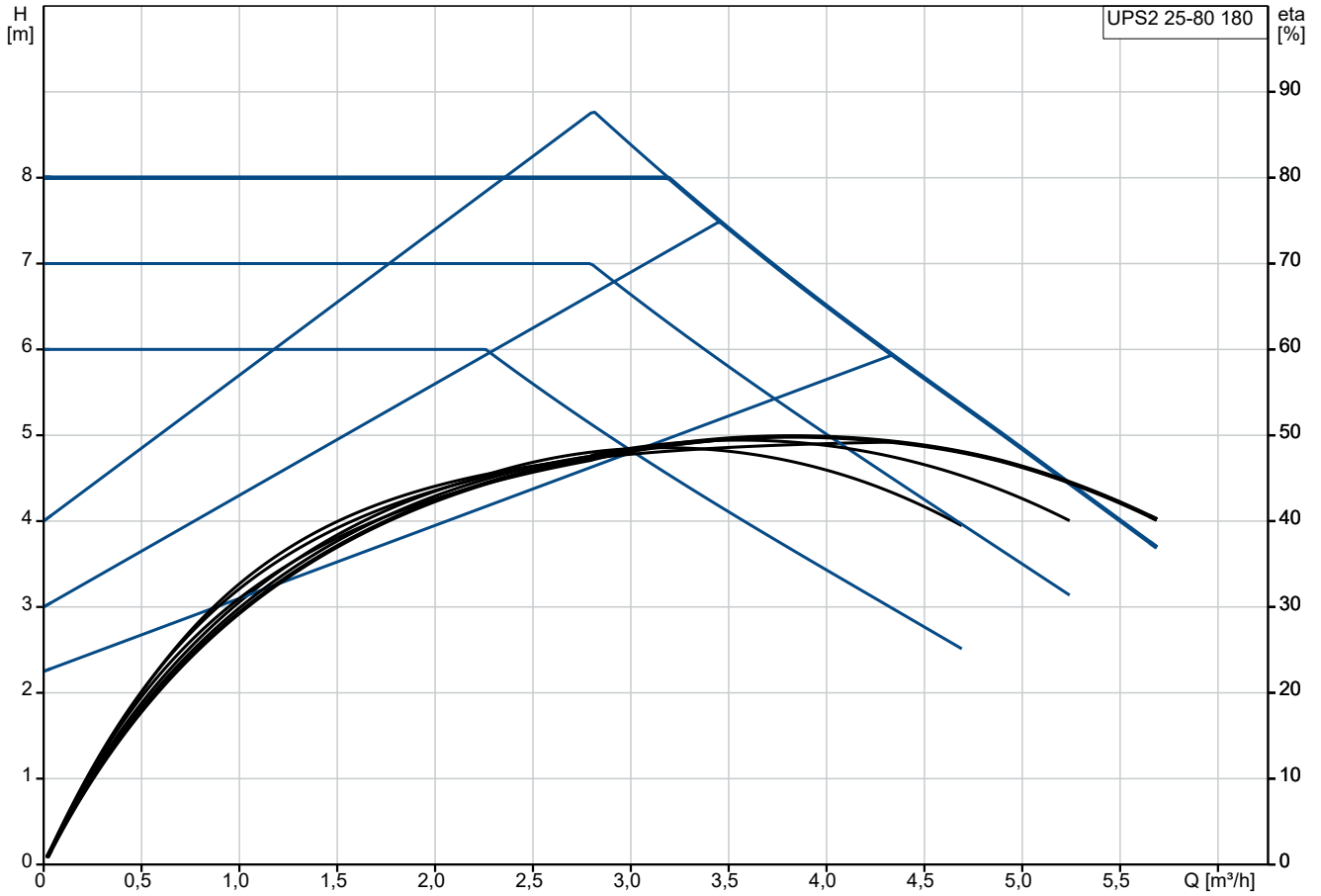
Installation:

Plage température ambiante: 0 .. 40 °C

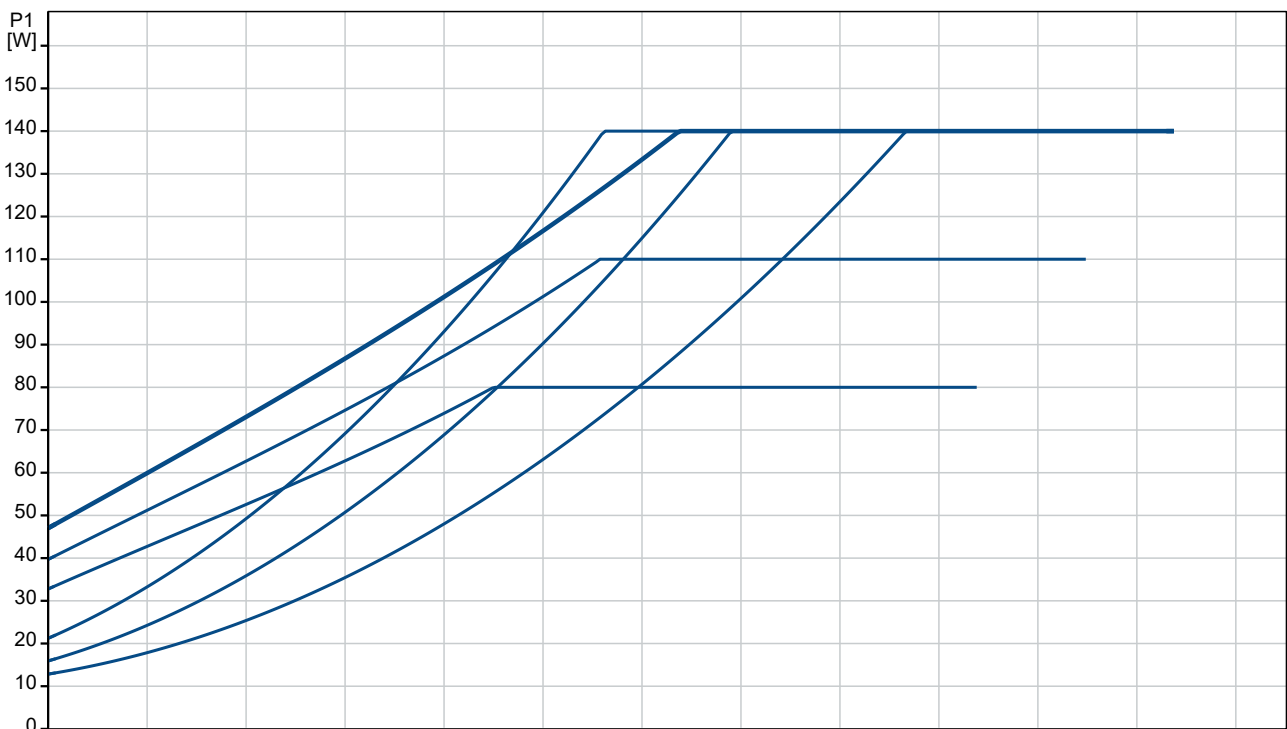
Pression maximale de service: 10 bar

Quantité	Description
1	Type raccordement: G Taille du raccordement: 1 1/2 inch Pression nominale pour le raccordement: PN 10 Entraxe: 180 mm Donnée électrique: Puissance absorbée P1: 140 W Fréquence d'alimentation: 50 / 60 Hz Tension nominale: 1 x 230 V Consommation de courant max.: 1.1 A Intensité minimum consommée: 0.1 A Indice de protection (IEC 34-5): X2D Classe d'isolation (CEI 85): F Protection moteur intégrée: AUCUN

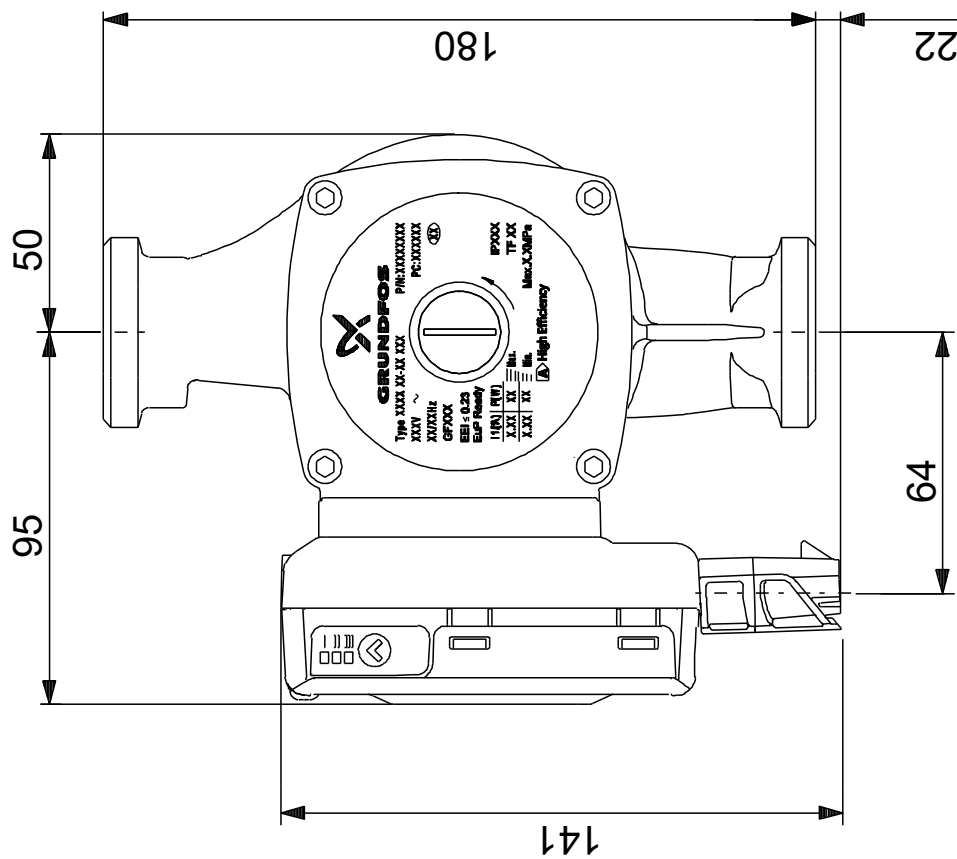
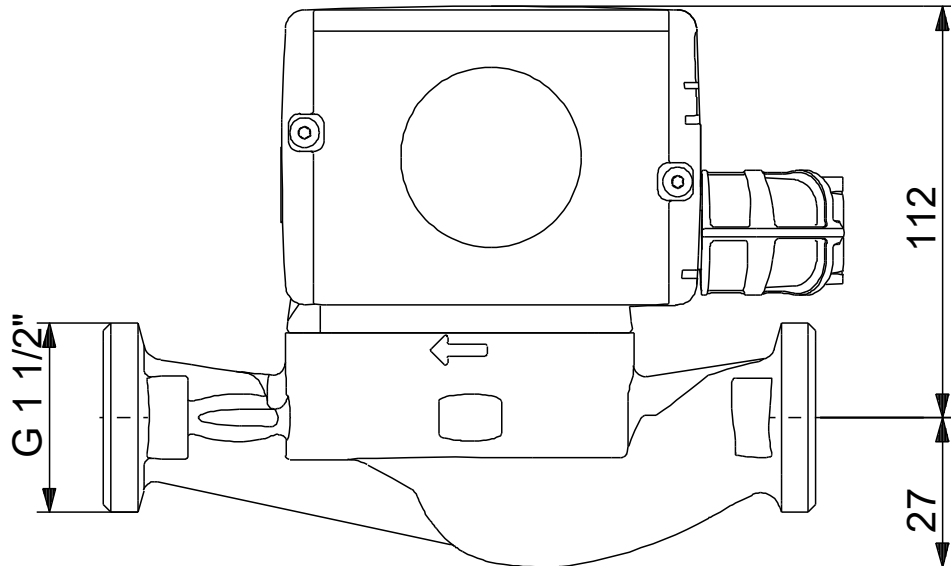
98707848 UPS2 25-80 180



Liquide pompé = Eau
 T° liquide pendant le fonctionnement = 60 °C
 Masse volumique = 983.2 kg/m³



98707848 UPS2 25-80 180



Remarque: toutes les unités sont en [mm] à moins que d'autres unités soient énoncées.
 Mise en garde: ce dessin d'encombrement simplifié ne montre pas tous les détails.