

Quantid. Descrição

1

UPS2 25-80 180

Nota! Imagem do produto pode diferir do prod. real

Código: [98707848](#)

Circulador de elevada eficiência com motor de magneto permanente (tecnologia ECM), que cumpre a directiva ErP n.º 641/2009

graças ao controlo de velocidade de variabilidade contínua, para circulação de água de aquecimento limpa, de acordo com VDI 2035.

Características e benefícios: UPS2 25-80 180

Circulador de elevada eficiência com motor de magneto permanente (tecnologia ECM), que cumpre os requisitos da directiva ErP n.º 641/2009

graças ao controlo de velocidade de variabilidade contínua. Adequado para a circulação de água de aquecimento limpa, de acordo com VDI 2035.

Características e benefícios:

- Cumpre os requisitos da directiva ErP a partir de 2015.
- 1 bomba substitui 3 versões.
- Está disponível como cabeça de bomba sem corpo de bomba. Encaixa em todos os corpos de bomba de 4-m, 5-m e 6-m da Série 100.
- Para instalações exíguas, por exemplo, em aplicações de caldeira.
- Elevadas poupanças energéticas graças a um índice de eficiência energética (EEI) inferior a 0,23.
- Cumpre a regulamentação alemã relativa a poupança energética em edifícios e sistemas de edifícios – Energieeinsparverordnung – EnEV §14(3).
- Um botão para uma selecção simples entre três curvas de pressão proporcional ou três velocidades fixas.
- Ausência de problemas de corrosão graças ao electrorevestimento do corpo da bomba.
- Custos de instalação reduzidos, uma vez que não é necessária protecção do motor externa.

Líquido:

Líquido bombeado: Água

Gama de temperatura do líquido: 2 .. 95 °C

Temperatura do líquido durante operação: 60 °C

Densidade: 983.2 kg/m³

Técnicos:

Caudal nominal: 3.81 m³/h

Cabeça cotada: 6.84 m

Classe TF: 95

Aprovações: CE,WEEE,UKCA

Materiais:

Corpo da bomba: Ferro fundido

Caixa da bomba: EN 1561 EN-GJL-150

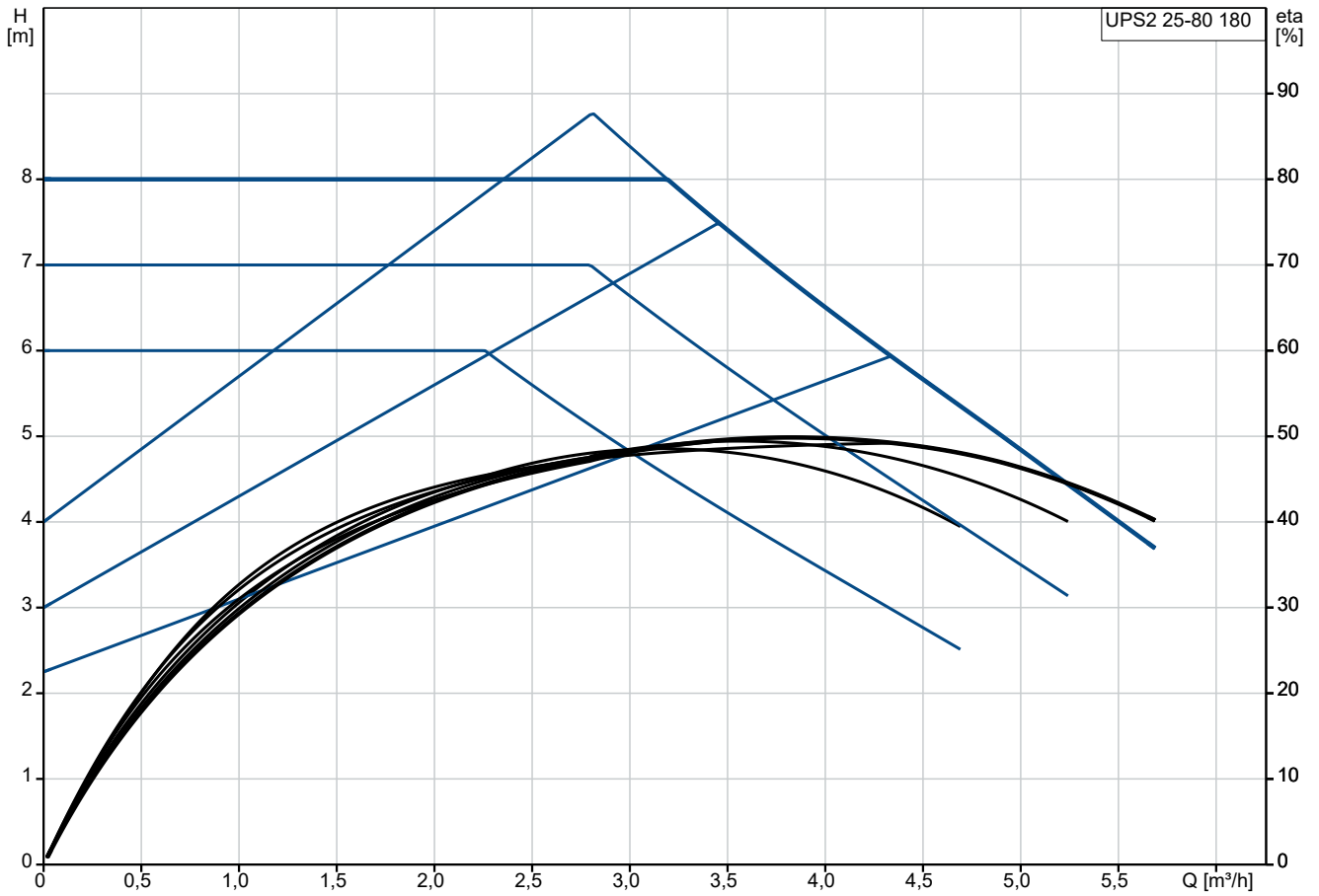
Corpo da bomba: ASTM A48-25B

Impulsor: Composite

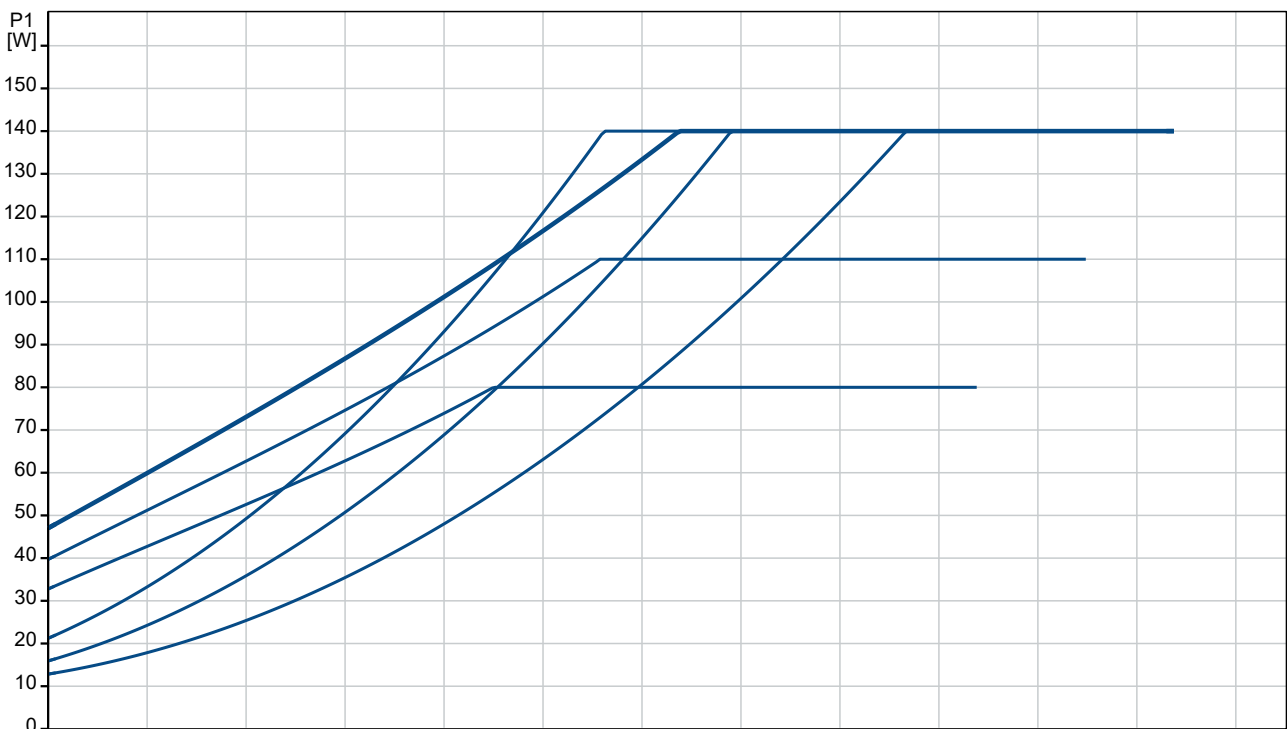
PES 30% GF + PESU-GF20%

Quantid.	Descrição
1	<p>Instalação:</p> <p>Gama de temperatura ambiente: 0 .. 40 °C</p> <p>Pressão máx. de funcionamento: 10 bar</p> <p>Tipo de conexão: G</p> <p>Dimensão da conexão: 1 1/2 inch</p> <p>Nível de pressão para conexão: PN 10</p> <p>Extensão porta a porta: 180 mm</p> <p>Car. eléctricas:</p> <p>Entrada de potência P1 W: 140 W</p> <p>Frequência da rede: 50 / 60 Hz</p> <p>Voltagem nominal: 1 x 230 V</p> <p>Consumo de corrente máximo: 1.1 A</p> <p>Consumo mínimo de energia: 0.1 A</p> <p>Classe de protecção (IEC 34-5): X2D</p> <p>Classe de isolamento (IEC 85): F</p> <p>Protecção de motor incorporada: NONE</p>

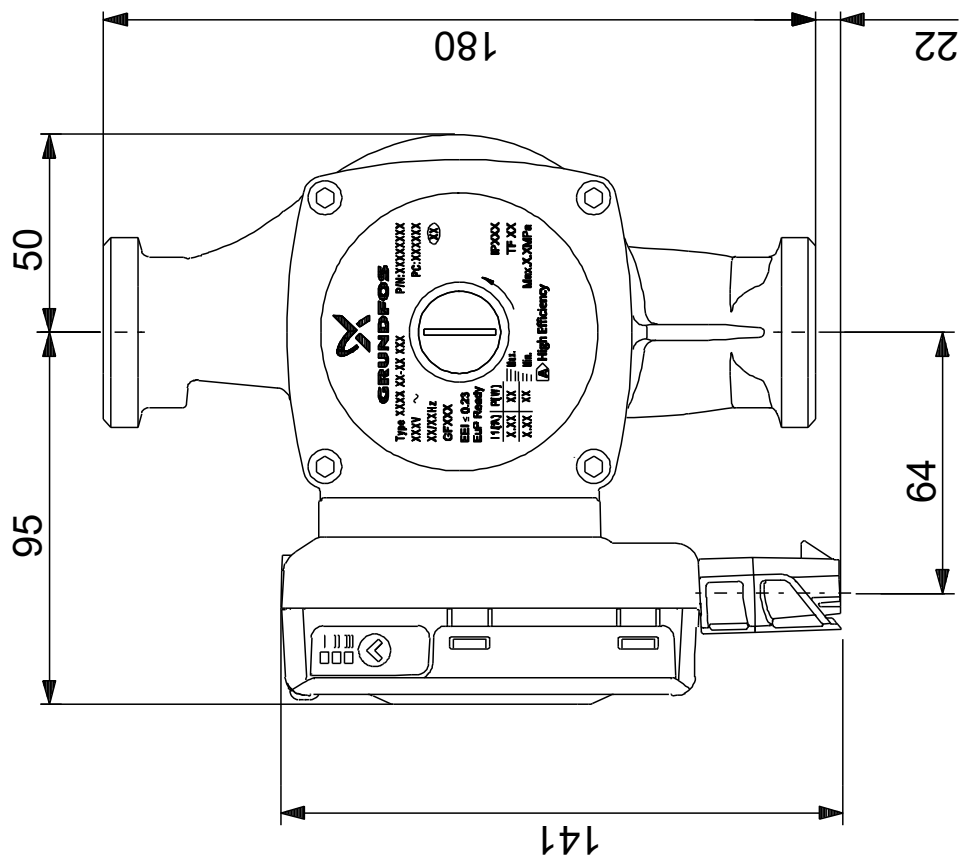
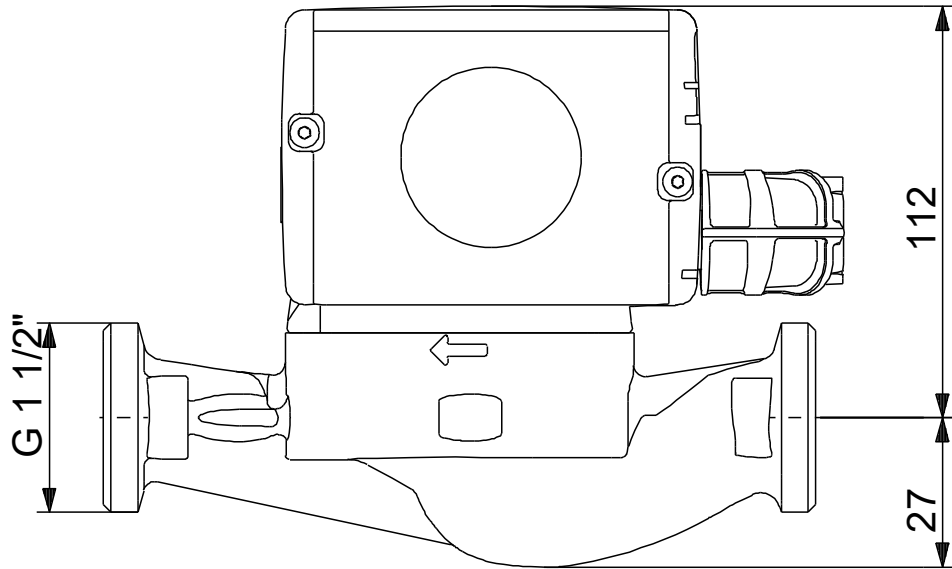
98707848 UPS2 25-80 180



Líquido bombeado = Água
 Temperatura do líquido durante o funcionamento = 60 °C
 Densidade = 983.2 kg/m³



98707848 UPS2 25-80 180



Nota! Todas as unidades estão em [mm], salvo indicação contrária.
Exclusão de responsabilidade: este desenho dimensional simplificado não apresenta todos os detalhes.