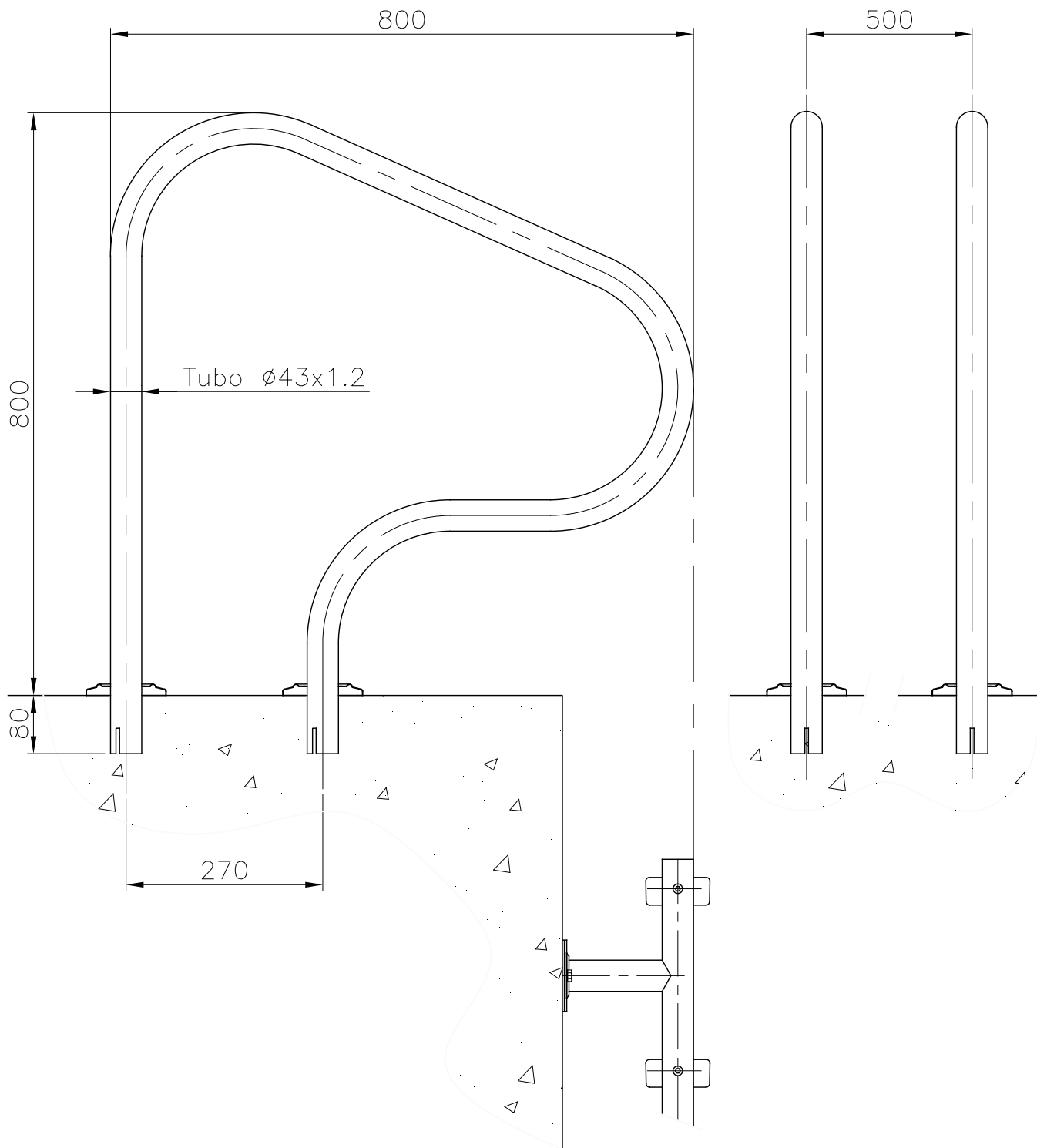




# INFORMACIÓN INSTALACIÓN



Modificació	Tolerància general:		Material	AISI-316	Nº peces
			Denomin.	SALIDA PISCINA PARA EMPOTRAR	Format A4
	Dibuixat	25.06.18	Nom	GRD	Escala 1:8
	Comprovat	25.06.18	J.Morra	Conjunt	Revisió 1
Pos.	 		Codi	05540	
			Substueix a:		Data
			Substituit per:		Data