



Performante et conçue pour durer

- Pompe auto amorçante avec moteur fermé et ventilé (IPX5)
- Composants injectés en résine renforcée insensibles à la corrosion
- Couvercle avec papillons pour fermeture et ouverture rapide
- Disponible avec cordon d'alimentation



Sortie en 1"1/2
In / out 1"1/2
Salida en 1"1/2

High-performance equipment designed to last

- Self-priming pump with closed and ventilated motor (IPX5)
- Components molded of corrosion-proof reinforced thermoplastic
- See-thru strainer cover with swing aside hand knobs
- Available with power cord



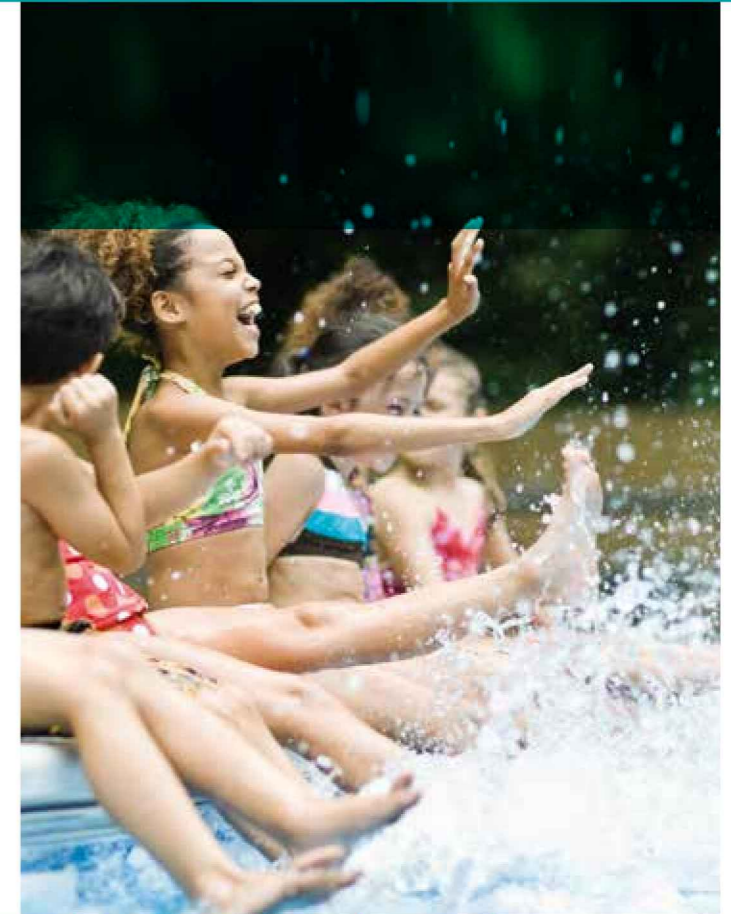
Couvercle de préfiltre transparent, avec papillons
See through strainer cover
Tapa de prefiltro transparente con válvula de mariposa

Eficiente y pensada para durar

- Bomba auto-aspirante con motor cerrado y ventilado (IPX5)
- Componentes inyectados en resina reforzada insensibles a la corrosión
- Tapa con válvula de mariposa para cierre y abertura rápidas
- Disponible con cable de alimentación



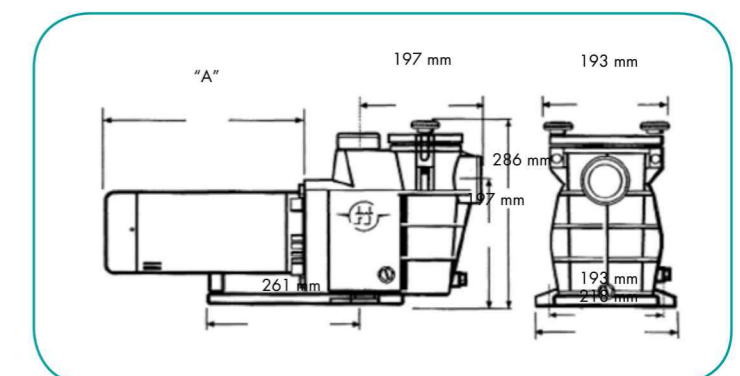
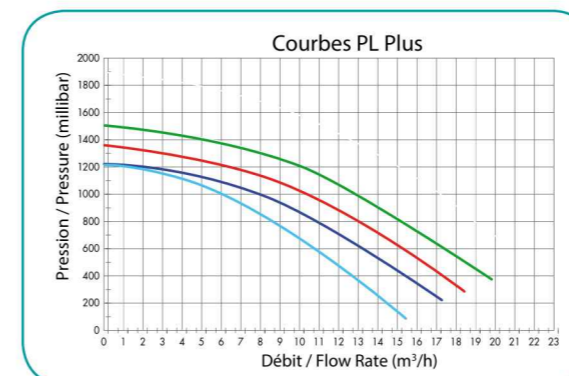
Bouchon de vidange facilitant l'hivernage
Drain plugs for an easy winterizing
Tapón de vaciado que facilita la invernação



	Référéce Item Referencia	Puissance Power Potencia	Débit* Flow Rate* Caudal*	E/S IN/OUT In/OUT	Poids Weight Peso	Puissance - Power - Potencia		Amperage Amperage Amperaje	Gencod
						P1 Absorbé Input Absorbada	P2 Restitué Output Restituída		
Avec cordon With cord Con cable	81030	0,5 cv - HP	6,8 m ³ /h	1"1/2	14 kg	680	570	2,9 A	3660149810303
	81031	0,75 cv - HP	11,5 m ³ /h	1"1/2	14 kg	870	700	3,6 A	3660149810310
	81032	1 cv - HP	14 m ³ /h	1"1/2	15 kg	975	880	4,3 A	3660149810327
	81033	1,5 cv - HP	15,7 m ³ /h	1"1/2	15 kg	1100	1060	5 A	3660149810334

*À 8 m de colonne d'eau. To 8 meters water height. A 8 metros de columna de agua.

Distribution limitée dans certains pays, vous rapprocher du service commercial.
Limited distribution in some countries, get closer to the sales department.
Distribución limitada en algunos países, a acercarse al departamento de ventas.





Idéale pour les petits bassins et piscines Hors Sol

- Pompe auto amorçante avec moteur fermé et ventilé (IPX5)
- Pompe silencieuse
- Panier de préfiltre de 1,1 litres
- Performances exceptionnelles, une des meilleures de sa catégorie



Ouverture facile du pré-filtre par couvercle quart de tour
Easy access to the pre-filter through the quarter turn cover
El prefiltro se abre fácilmente por la tapa de un cuarto de vuelta

Ideal for small pools and above ground pools

- Self-priming pump with closed and ventilated motor (IPX5)
- Silent pump
- 1.1 Liter pre-filter basket
- Exceptional performance, one of the best in its category



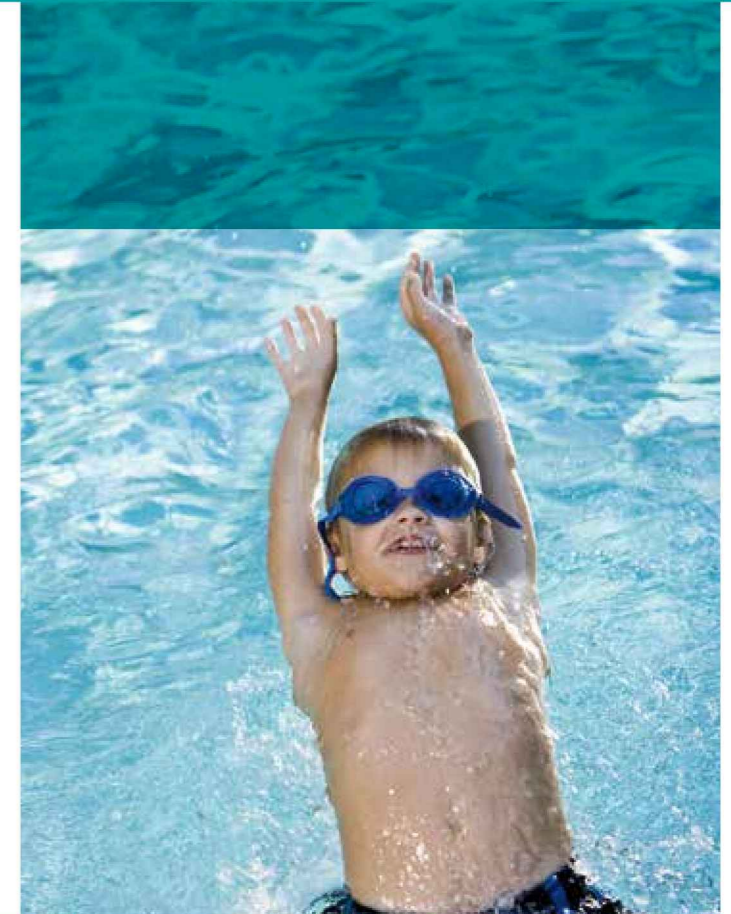
Bouchons de vidange facilitant l'hivernage
Drainage caps to make wintering easier
Tapones de vaciado que facilitan la invernación

Ideal para las piscinas pequeñas y las piscinas fuera del suelo

- Bomba auto-aspirante con motor cerrado y ventilado (IPX5)
- Bomba silenciosa
- Cesta de prefiltro de 1.1. litros
- Resultados excepcionales, una de las mejores de su categoría



Sortie en 50 mm ou adaptateurs cannelés ø 32/38 mm
50 mm outlet or ø 32/38 mm fluted adapters
Salida en 50 mm o adaptadores acanalados ø 32/38 mm



	Référence Item Referencia	Puissance Power Potencia	Débit* Flow Rate* Caudal*	E/S IN/OUT In/OUT	Poids Weight Peso	Puissance - Power - Potencia		Amperage Amperage Amperaje	Gencod
						P1 Absorbé Input Absorbada	P2 Restitué Output Restituída		
Avec cordon With cord Con cable	81002	0,25 cv - HP	5,4 m³/h	50 mm or 32/38 mm	7,68 kg	380	300	1,6 A	0610377237031
	81003	0,33 cv - HP	7,3 m³/h		7,76 kg	470	320	2 A	0610377237048
	81004	0,5 cv - HP	10,8 m³/h		8,65 kg	610	560	2,6 A	0610377237055
	81005	0,75 cv - HP	13 m³/h		9,16 kg	790	610	3,4 A	0610377237062
	81006	1 cv - HP	15 m³/h		9,16 kg	920	730	4 A	0610377237079
	81007	1,5 cv - HP	17,2 m³/h		11,3 kg	1110	900	4,8 A	0610377274210

