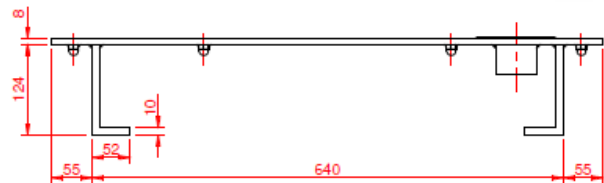
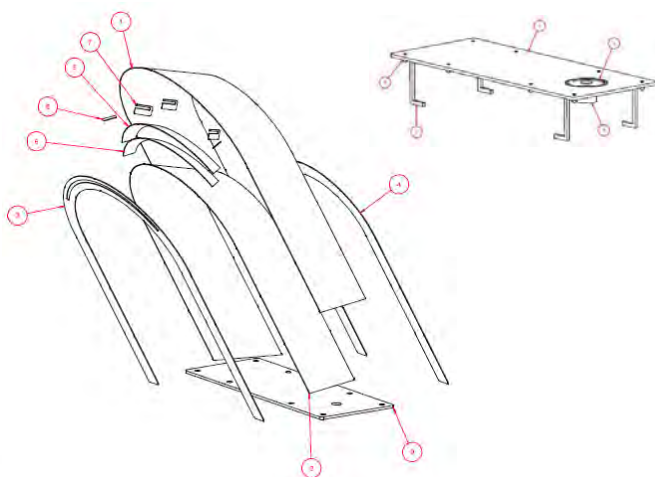
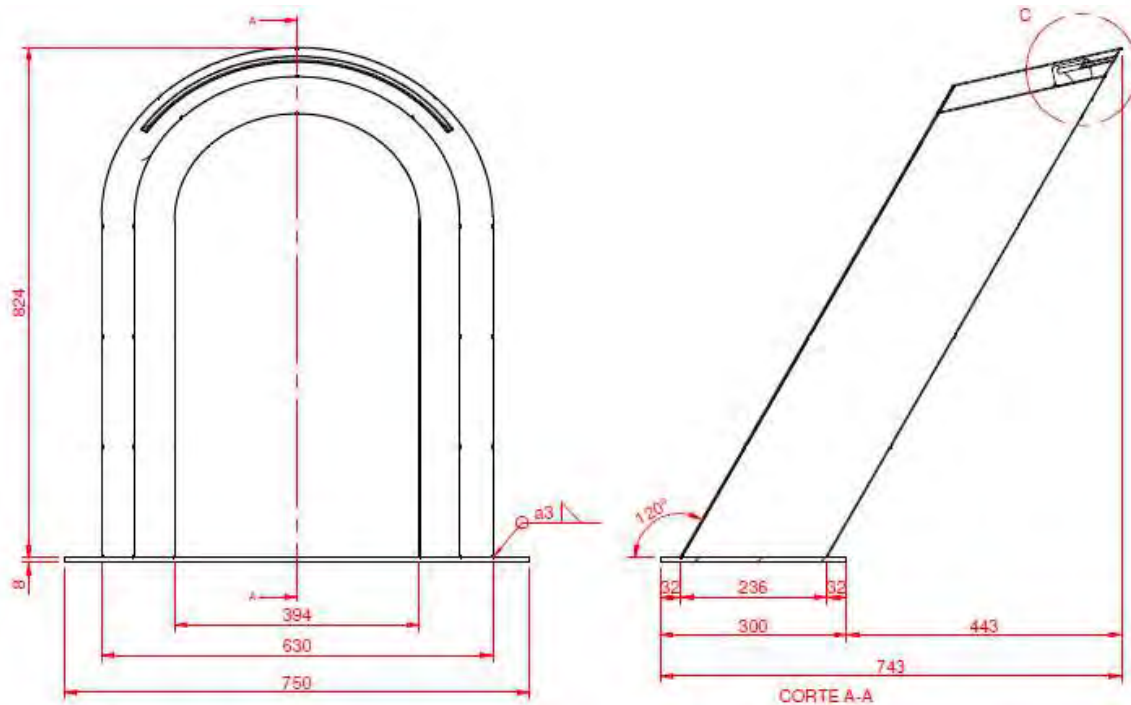




Características

- Fabricada em chapa de INOX A-316L 2 mm de espessura.
- Acabamento polido brilhante.
- Âncora com ligação fêmea 1 ½" e parafusos incluídos.
- Caudal: 20 m³/h. Bomba recomendada 0,75 kW.

Cod: 87185085



DISPONÍVEL EM: