



**KTV** trifásico  
50Hz

Durabilidade máxima, peso leve e portátil  
- para uso profissional

O profissionalismo da Tsurumi desenvolveu uma nova série que combina materiais de alta tecnologia para durabilidade máxima, sendo no entanto leve e portátil. Esta bomba é igualmente própria para drenagem na construção civil assim como para instalações fixas.



## Descarga de topo



Água bombeada arrefece o motor e descarga conforme ilustração. O motor é arrefecido mesmo bombeando pouca quantidade de água. Descarga de topo permite acesso a áreas de espaço limitado.



## leve

Para baixar o peso generalizado, os materiais da bomba foram mudados para alumínio fundido e borracha sintética especialmente tratada. Comparativamente às bombas convencionais da Tsurumi do mesmo tipo, esta mudança resultou em 10kg de redução de peso. Uma pega com design ergonómico facilita o transporte e a recolocação em vários sítios nas obras.

## Acidentado

Partes de borracha sintética incluem o corpo, prato de desgaste e com o corpo do motor em alumínio fundido. Resultou em um aumento de resistência ao desgaste e outras virtudes tais como:

- Redução de serviço geral de manutenção.
- Bomba imune a depósitos de carbonato de cálcio

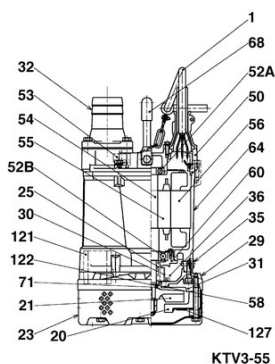
## Baixa manutenção

Parte inferior da bomba pode ser desmontada com uma chave de caixa para manutenção sem esforço, sem remoção do rotor.



## Componentes:

001	Cabo	052B	Rolamento inferior
020	Corpo da bomba	053	Protector do motor
021	Impulsor	054	Veio
023	Coador	055	Rotor
025	Emapenque mecanico	056	Estator
029	Camara de oleo	058	Anilha
030	Elevador de oleo	060	Caixa de rolamentos
031	Prato de desgaste	064	Carcaça do motor
032.	Saida	068	Pega
035	Taco de oleo	071	Anilha de veio
036	Lubrificante	121	Packing
050	Cobertura do motor	122	V-ring
052A	Rolamento superior	127	Prato de fixação

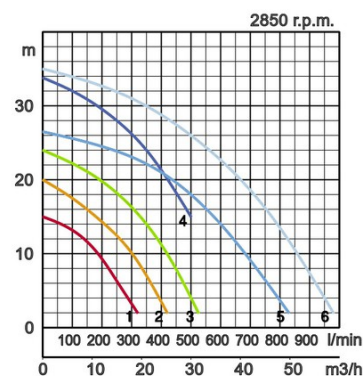


## Especificações:

Modelo	Código de cor curva	Saída mm	Motor output kW	Corrente A	Altura max. M	Capacidade max. l/min.	Peso seco Kg s/ cabo	Passagem de sólidos max. ø mm	resistência à pressão	Comprimento cabo m
KTV2-8	1	50	0,75	1,8	15,0	320	11,5	6	10	10
KTV2-15	2	50	1,5	3,3	20,0	420	21,0	8,5	25	20
KTV2-22	3	50	2,2	4,3	24,0	525	23,0	8,5	25	20
KTV2-37H	4	50	3,7	7,4	33,8	500	36,0	8,5	25	20
KTV2-37	5	80	3,7	7,4	26,5	830	36,0	8,5	25	20
KTV3-55	6	80	5,5	11,0	35,0	980	47,0	8,5	25	20

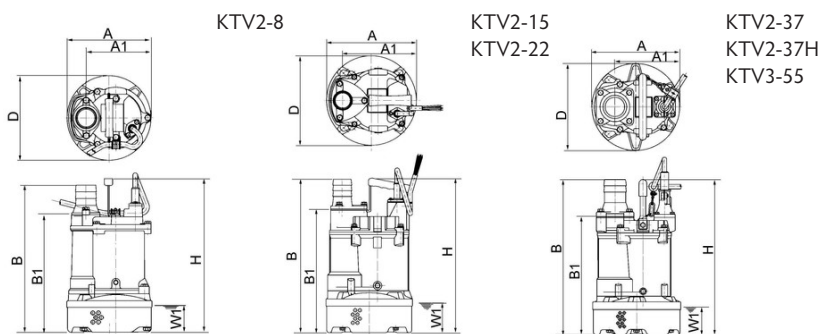


Ø saída de descarga mm		50, 80	
Bombagem de Fluido	Tipo de Fluido	Água de nascente, Água da chuva, Água subterrânea, Água com areia	
	Temperatura	0-40°C	
Bomba	Componentes	Impulsor	Impulsor semi-vortex
		Vendante Veio	Empanque Mecânico Duplo
		Rolamentos	Rolamentos de esfera blindados
	Material	Impulsor	Borracha Urethane, Ferro Fundido Ductile EN-GJS-700-2
		Corpo	Borracha sintética
Vendante Veio	Carboreto de silício em banho de óleo		
Motor	Tipo, Polos		Motor de indução, 2 polos, IP68
	Protector do motor (integrado)		Circulo termico cut-out
	Lubrificação		Oleo de Turbina (ISO VG32)
	Isolamento		Isolamento class E
	Fase / Voltagem		3-fases / 400V / 50Hz / d.o.l.
	Material	Corpo	Alumínio de fundição
		Veio	Aço inoxidável EN-X30Cr13, Aço Inoxidável EN-X6Cr13
Cabo		Borracha, NSSHÖU	
Ligação de Descarga		Flange rosçada/Acoplamento de mangueira	



## Dimensões em mm:

Modelo	A	A1	B	B1	D	H	W1
KTV2-8	200	155	353	281	200	369	65
KTV2-15	240	187	392	310	240	396	80
KTV2-22	240	187	412	330	240	416	80
KTV2-37H	285	211	510	387	285	510	90
KTV2-37	285	211	510	387	285	510	90
KTV3-55	300	229	545	422	300	545	90



W1: Nivel agua de funcionamiento

em caso de utilização abrasiva ou corrosiva, forte desgaste acontece naturalmente em certos componentes. Neste caso por favor leia o nosso website [www.tsurumi.eu/english/applications.htm](http://www.tsurumi.eu/english/applications.htm).





Contribuindo para a prosperidade mundial e compreensão através de trabalho e meio ambiente de produção.

Projetado para aumentar a produtividade através da plena integração de sistemas de produção simplificados, a fábrica de Tsurumi, em Kyoto (Japão) apresenta uma capacidade de produção de um total de 1 milhão de bombas por ano. Grande escala moderna de I & D instalações oferecem condições ótimas para experimentar e testar até mesmo de grandes bombas e para o desenvolvimento de novos produtos para ampliar as possibilidades e aplicações de bombas. Para proporcionar as melhores condições para o nosso principal ativo, os nossos trabalhadores, bem como para o meio ambiente, a ênfase é colocada em ótimas condições de trabalho com ar condicionado, poeira minimizada e emissão de gases de escape, a reciclagem abrangente e aproveitamento de resíduos.

## Tsurumi (Europe) GmbH

Wahlerstr. 10

D-40472 Düsseldorf

Tel.: +49 (0)211-4179373

Fax: +49 (0)211-417937-480

Email: [sales@tsurumi.eu](mailto:sales@tsurumi.eu)

[www.tsurumi.eu](http://www.tsurumi.eu)

Reservamo-nos o direito de alterar as especificações e projetos para melhoria sem aviso prévio. As nossas bombas são para uso profissional. No caso da Tsurumi (Europa) GmbH tem, em casos excepcionais assumida a garantia do fabricante, este dá direito ao usuário final a afirmar solução gratuitamente contra Tsurumi (Europa) GmbH, devido a qualquer defeito no produto que ocorre durante o período de garantia (veja abaixo), igualmente, quando os pedidos de garantia contra o vendedor não tenham ou não existirem mais. Em caso de avaria, o que é atribuído ao manuseamento inadequado pelo usuário final, nenhuma reclamação de garantia deverá existir. Outras reivindicações não devem resultar da garantia, a menos que algo em contrário for explicitamente determinado. A decisão sobre se a solução é efectuada por meio de substituição ou reparo será à escolha da Tsurumi (Europa) GmbH. As reclamações devem ser prescritos após um período de três meses após o termo do período de garantia, no entanto, não antes do termo do período de garantia, que é válido para o vendedor. Em caso de dúvida, o período de garantia que coincidirá com o mesmo, que é válido entre o usuário final e seu vendedor.



con-KTV-PT

