

### Destinatario

Empresa  
Referencia  
Dirección  
Telefono  
Fax  
E-mail

### Remitente

**Código artículo :** 60186046  
**Customer pos. no.:**  
**Artículo:** EVOSTA2 40-70/130

### Datos bomba

Presión nominal: 1 MPa  
Temperatura mín. fluido: -10 °C  
Temperatura máx. fluido: 110 °C  
EEI: ≤ 0,18

### Presión mínima de agua:

Temperatura: °C 90  
Presión mínima de agua: m 10

### Datos de servicio requeridos

Caudal :  
Altura impulsión :  
Fluido bombeado (%) :  
Temperatura fluido: 20 °C  
Densidad 998,3 kg/m³  
Viscosidad cinemática: 1,005 mm²/s  
Presión del vapor: 0,00 MPa

### Datos hidr. (Punto de trabajo)

Caudal :  
Altura impulsión :

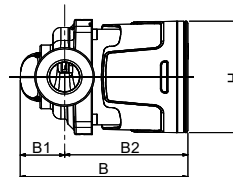
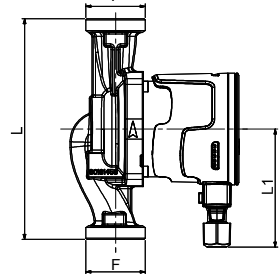
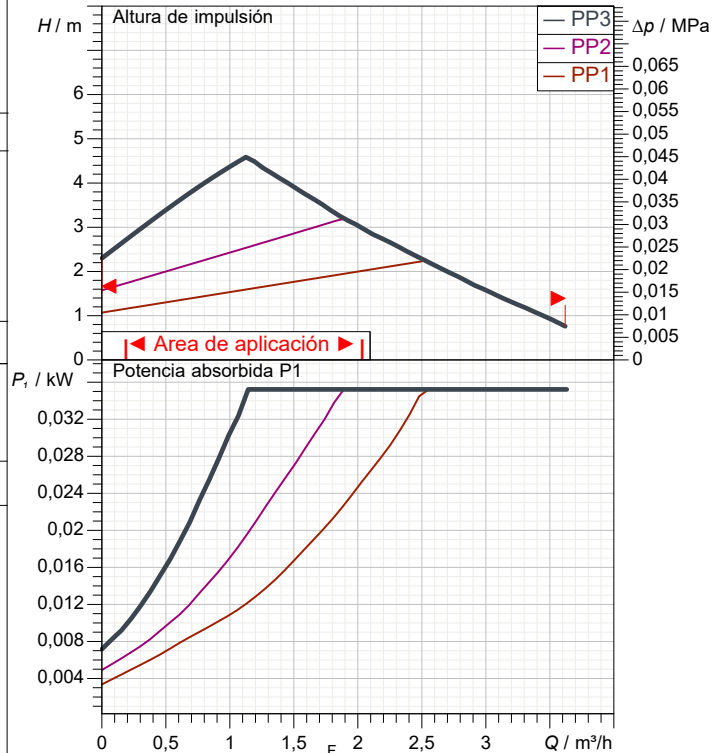
### Materiales

Camisa estator AISI 316  
Rodete Ultrason  
Eje Alumina  
Bearing housing Latón  
Bushing Alumina  
Rotor Fe  
Axial bearing Grafito

### Datos motor

Marca: DAB  
Potencia absorbida P1 0,035 kW  
Tensión nominal: 1~ 230 V 50 Hz  
Corriente nominal: 0,32 A  
Grado de protección: IP X5

### Tolerancia de curva acorde a ISO 9906



### Dimensiones exteriores mm

B	134,6	L1	96				
B1	35,5						
B2	99,1						
F	1"1/2						
H	91						
L	130						

**Peso :** 2,02 kg

### Conexiones bomba

Lado aspiración 1" 1/2 G  
Lado impulsión 1" 1/2 G



# CURVAS CARACTERISTICAS

03/02/2023

Página 2 / 3

DAB PUMPS S.p.A.  
Via Marco Polo, 14 - 35035 Mestrino (PD), Italy  
Tel. +39 049 5125000 - Fax +39 049 5125950  
www.dabpumps.com

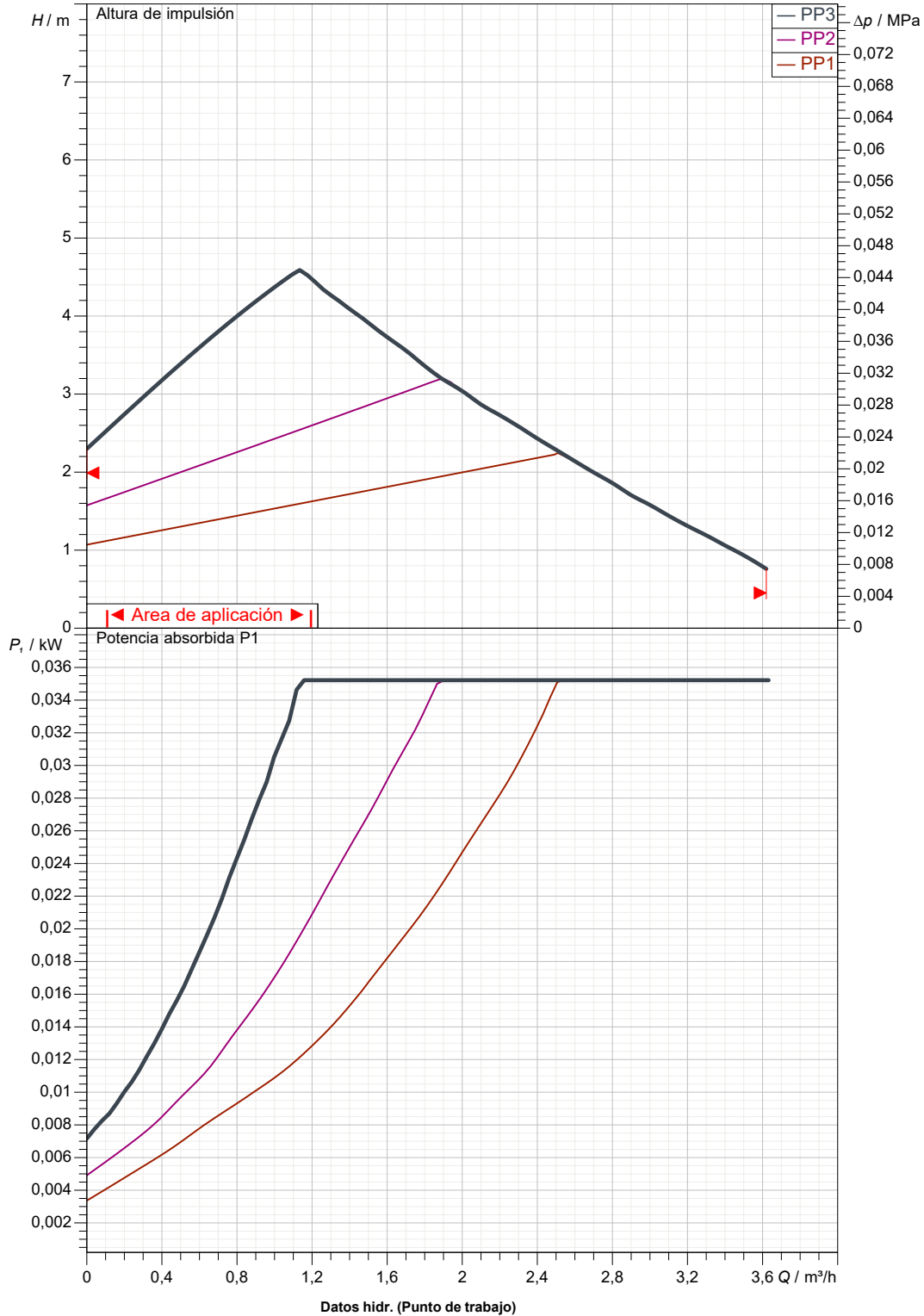
Destinatario

Remitente

Empresa  
Referencia  
Dirección  
Telefono  
Fax  
E-mail

## EVOSTA2 40-70/130

Tolerancia de curva acorde a ISO 9906



Lado aspiración  
1" 1/2 G  
1 MPa

Lado impulsión  
1" 1/2 G  
1 MPa

Caudal :

Altura impulsión :

Velocidad nominal:  
2.900 1/min

MAIN\_PROJECT\_TITLE

BUSINESS\_PROCESS\_ID

OWNER\_

ISSUE\_DATE

03/02/2023



# DIMENSIONES

03/02/2023

Página 3 / 3

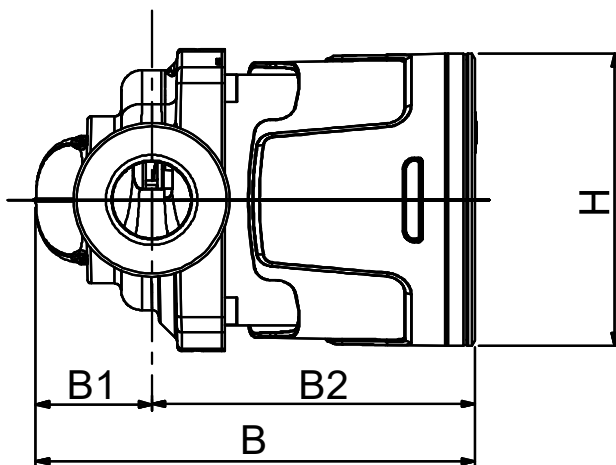
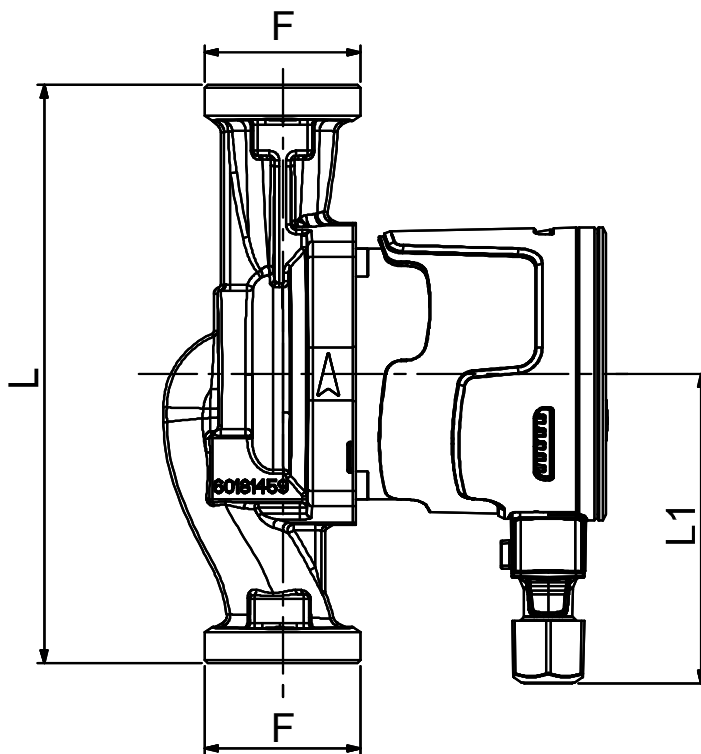
DAB PUMPS S.p.A.  
Via Marco Polo, 14 - 35035 Mestrino (PD), Italy  
Tel. +39 049 5125000 - Fax +39 049 5125950  
www.dabpumps.com

Destinatario

Remitente

Empresa  
Referencia  
Dirección  
Telefono  
Fax  
E-mail

## EVOSTA2 40-70/130



### Dimensiones en mm

1	B	134,6
2	B1	35,5
3	B2	99,1
4	F	1"1/2
5	H	91
6	L	130
7	L1	96
8		
9		
10		
11		

### Conexiones bomba

Aspiración  
1" 1/2 G  
1 MPa  
  
Discharge  
1" 1/2 G  
1 MPa

MAIN\_PROJECT\_TITLE

BUSINESS\_PROCESS\_ID

OWNER

ISSUE\_DATE

03/02/2023