

Destinatario

Empresa
Referencia
Dirección
Telefono
Fax
E-mail

Remitente

Código artículo : 60185492
Customer pos. no.:
Artículo: EVOSTA2 40-70/180

Datos bomba

Presión nominal: 1 MPa
Temperatura mín. fluido: -10 °C
Temperatura máx. fluido: 110 °C
EEI: ≤ 0,18

Presión mínima de agua:

Temperatura: °C 90
Presión mínima de agua: m 10

Datos de servicio requeridos

Caudal :
Altura impulsión :
Fluido bombeado (%) :
Temperatura fluido: 20 °C
Densidad 998,3 kg/m³
Viscosidad cinemática: 1,005 mm²/s
Presión del vapor: 0,00 MPa

Datos hidr. (Punto de trabajo)

Caudal :
Altura impulsión :

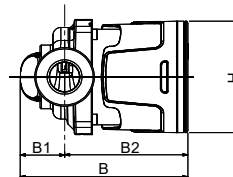
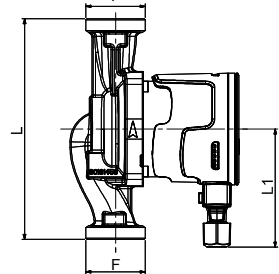
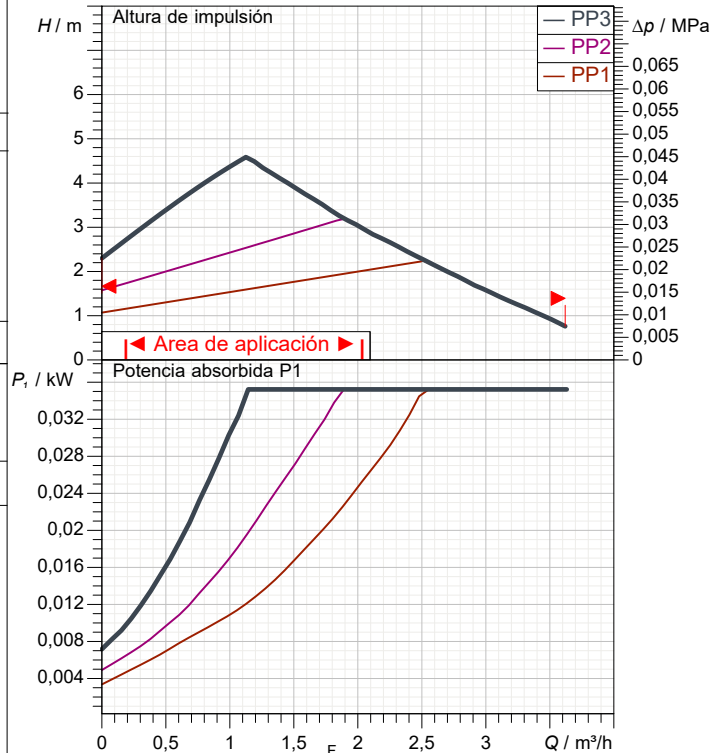
Materiales

Camisa estator AISI 316
Rodete Ultrason
Eje Alumina
Bearing housing Latón
Bushing Alumina
Rotor Fe
Axial bearing Grafito

Datos motor

Marca: DAB
Potencia absorbida P1 0,035 kW
Tensión nominal: 1~ 230 V 50 Hz
Corriente nominal: 0,32 A
Grado de protección: IP X5

Tolerancia de curva acorde a ISO 9906



Dimensiones exteriores mm

B	134,6	L1	96				
B1	35,5						
B2	99,1						
F	1"1/2						
H	91						
L	180						

Peso : 2,19 kg

Conexiones bomba

Lado aspiración 1" 1/2 G
Lado impulsión 1" 1/2 G



CURVAS CARACTERISTICAS

03/02/2023

Página 2 / 3

DAB PUMPS S.p.A.
Via Marco Polo, 14 - 35035 Mestrino (PD), Italy
Tel. +39 049 5125000 - Fax +39 049 5125950
www.dabpumps.com

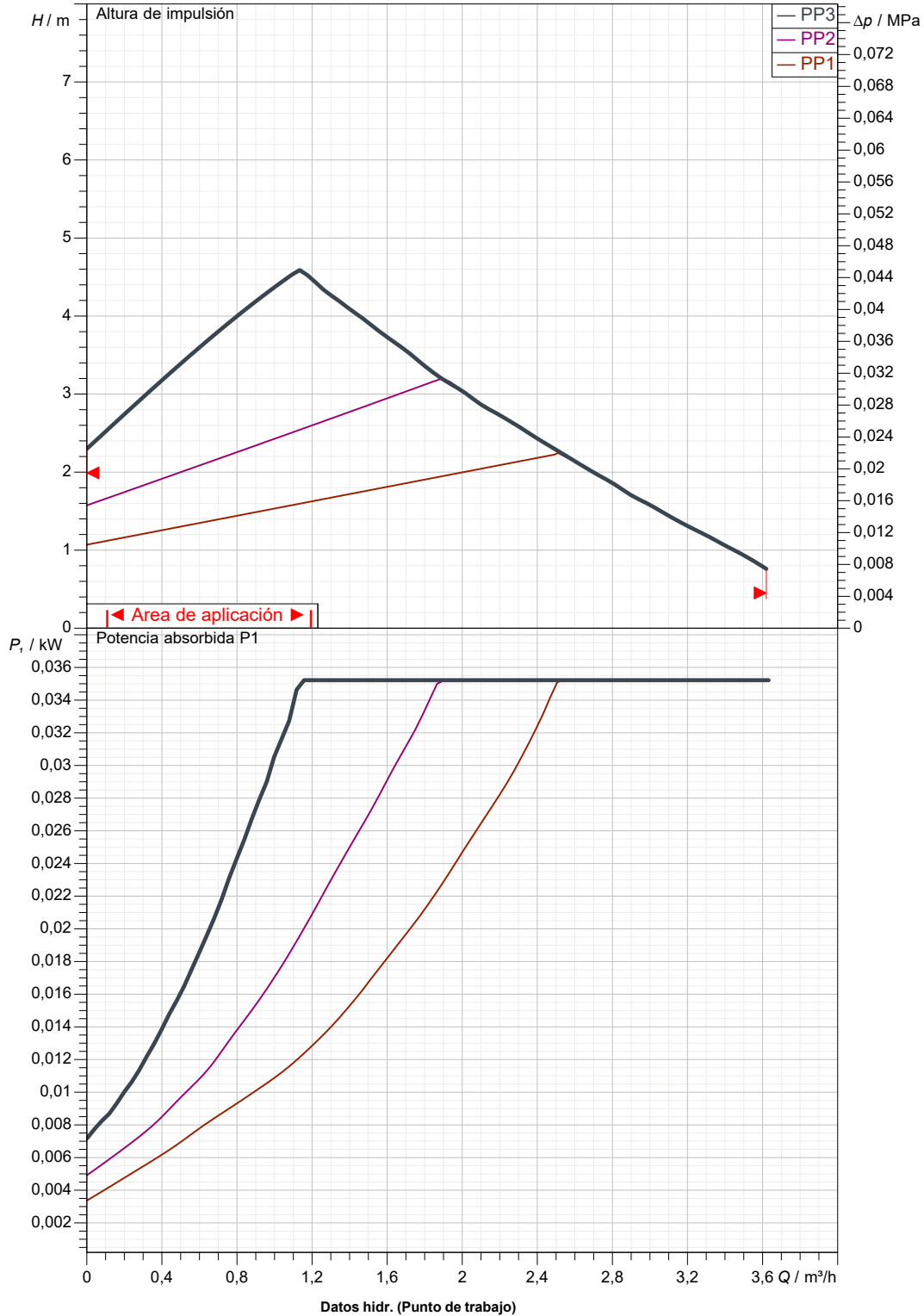
Destinatario

Remitente

Empresa
Referencia
Dirección
Telefono
Fax
E-mail

EVOSTA2 40-70/180

Tolerancia de curva acorde a ISO 9906



Lado aspiración
1" 1/2 G
1 MPa

Lado impulsión
1" 1/2 G
1 MPa

Caudal :

Altura impulsión :

Velocidad nominal:
2.900 1/min

MAIN_PROJECT_TITLE

BUSINESS_PROCESS_ID

OWNER_

ISSUE_DATE

03/02/2023



DIMENSIONES

03/02/2023

Página 3 / 3

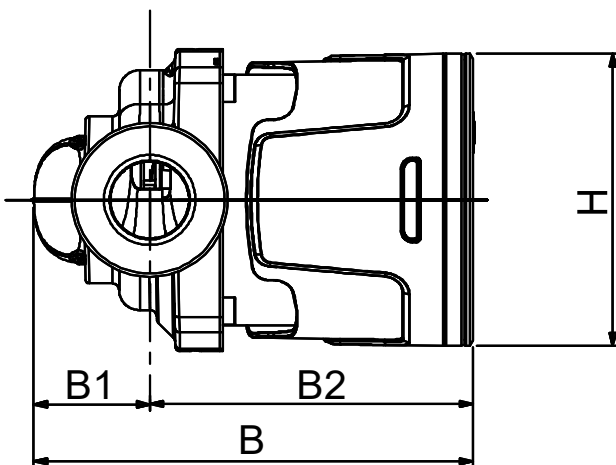
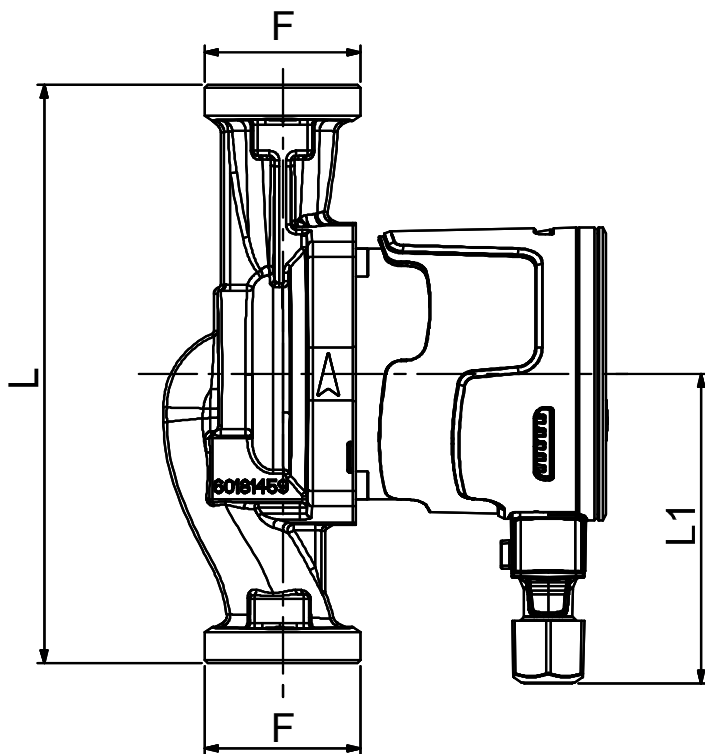
DAB PUMPS S.p.A.
Via Marco Polo, 14 - 35035 Mestrino (PD), Italy
Tel. +39 049 5125000 - Fax +39 049 5125950
www.dabpumps.com

Destinatario

Remitente

Empresa
Referencia
Dirección
Telefono
Fax
E-mail

EVOSTA2 40-70/180



Dimensiones en mm

Conexiones bomba

1
2
3
4
5
6
7
8
9
10
11

B	134,6
B1	35,5
B2	99,1
F	1"1/2
H	91
L	180
L1	96

Aspiración
1" 1/2 G
1 MPa

Discharge
1" 1/2 G
1 MPa

MAIN_PROJECT_TITLE

BUSINESS_PROCESS_ID

OWNER

ISSUE_DATE

03/02/2023