

Destinatario

Empresa
Referencia
Dirección
Telefono
Fax
E-mail

Remitente

Código artículo : 60182213
Customer pos. no.:

Artículo:
VS 65/150

Datos bomba

Presión nominal: 1 MPa
Temperatura mín. fluido: -10 °C
Temperatura máx. fluido: 85 °C

Presión mínima de agua:

Temperatura: °C
Presión mínima de agua: m

Datos de servicio requeridos

Caudal :
Altura impulsión :
Fluido bombeado (%) :
Temperatura fluido: 20 °C
Densidad: 998,3 kg/m³
Viscosidad cinemática: 1,005 mm²/s
Presión del vapor: 0,00 MPa

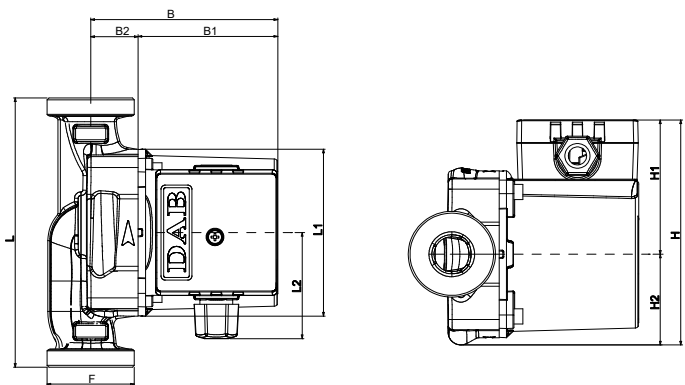
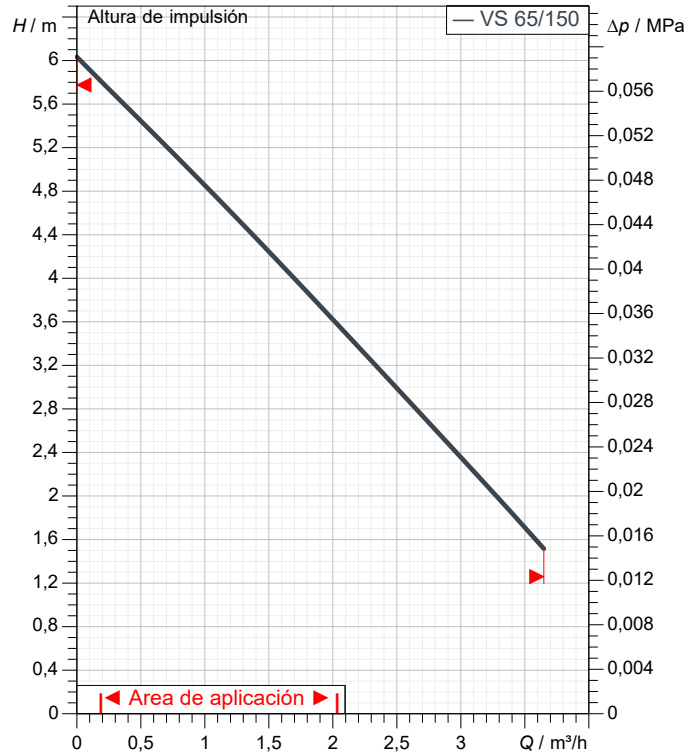
Datos hidr. (Punto de trabajo)

Caudal :
Altura impulsión :

Materiales

Cuerpo bomba: Bronce
Rodete: Tecnopolímero
Eje motor: Cerámica
Tapón respiradero: Latón
Retén: Etileno propileno
Caja Motor: Aluminio fundido a presión
Camisa estator: Acero inoxidable

Tolerancia de curva acorde a ISO 9906



Datos motor

Marca: DAB
Potencia absorbida P1: 0,077 kW
Velocidad nominal: 2.317 1/min
Tensión nominal: 1~ 230 V 50 Hz
Corriente nominal: 0,34 A
Grado de protección: IP 44

Dimensiones exteriores mm

B	104	H	124	L1	98		
B1	78	H1	75	L2	60		
B2	26	H2	49				
F	1 1/2" C	L	150				

Peso : 2,6 kg

Conexiones bomba

Lado aspiración: 1" 1/2 G / 1 MPa
Lado impulsión: 1" 1/2 G / 1 MPa



CURVAS CARACTERISTICAS

03/02/2023

Página 2 / 3

DAB PUMPS S.p.A.
Via Marco Polo, 14 - 35035 Mestrino (PD), Italy
Tel. +39 049 5125000 - Fax +39 049 5125950
www.dabpumps.com

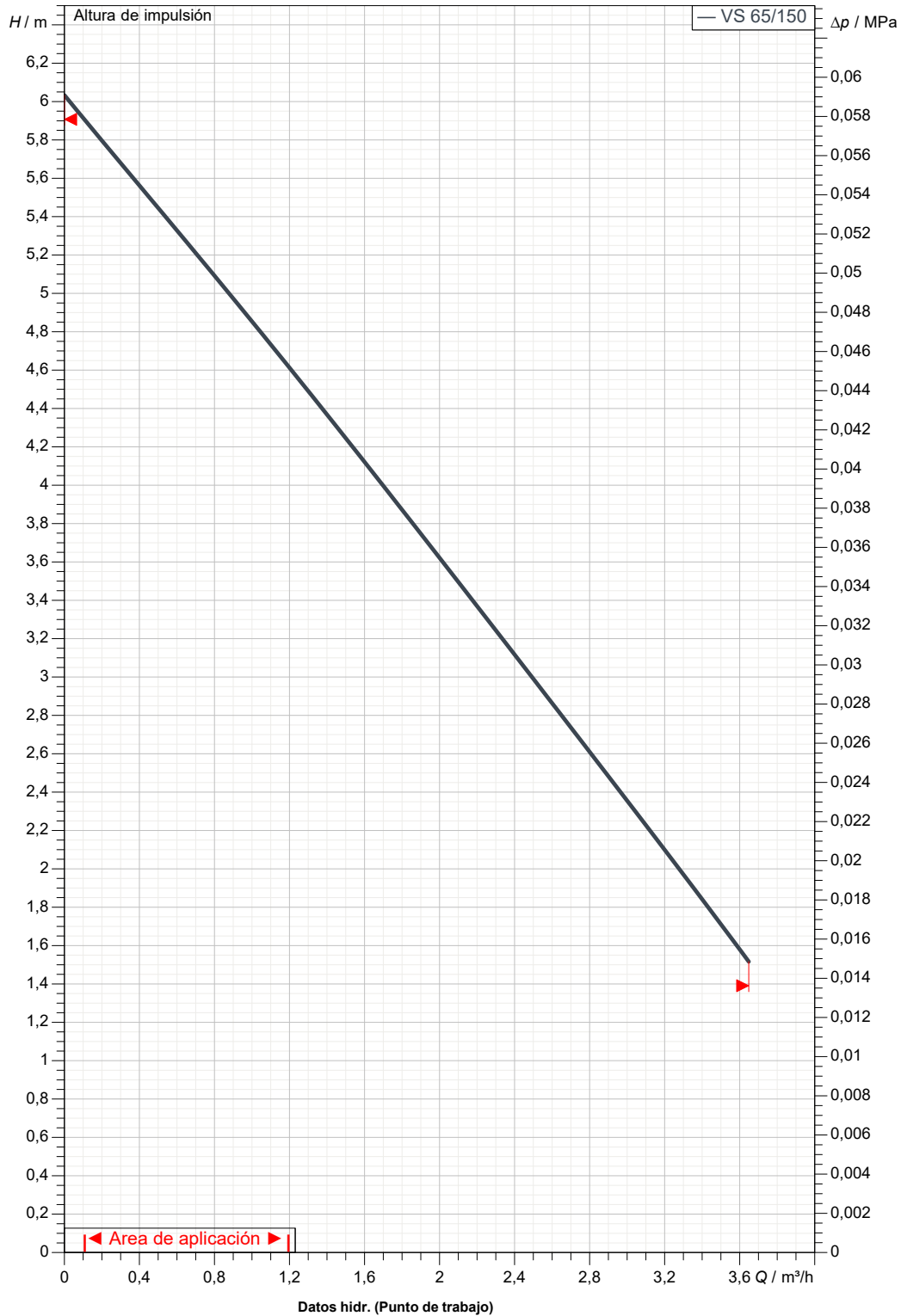
Destinatario

Remitente

Empresa
Referencia
Dirección
Telefono
Fax
E-mail

VS 65/150

Tolerancia de curva acorde a ISO 9906



Lado aspiración
1" 1/2 G
1 MPa

Lado impulsión
1" 1/2 G
1 MPa

Caudal :

Altura impulsión :

Velocidad nominal:
2.317 1/min

MAIN_PROJECT_TITLE

BUSINESS_PROCESS_ID

OWNER_

ISSUE_DATE

03/02/2023



DIMENSIONES

03/02/2023

Página 3 / 3

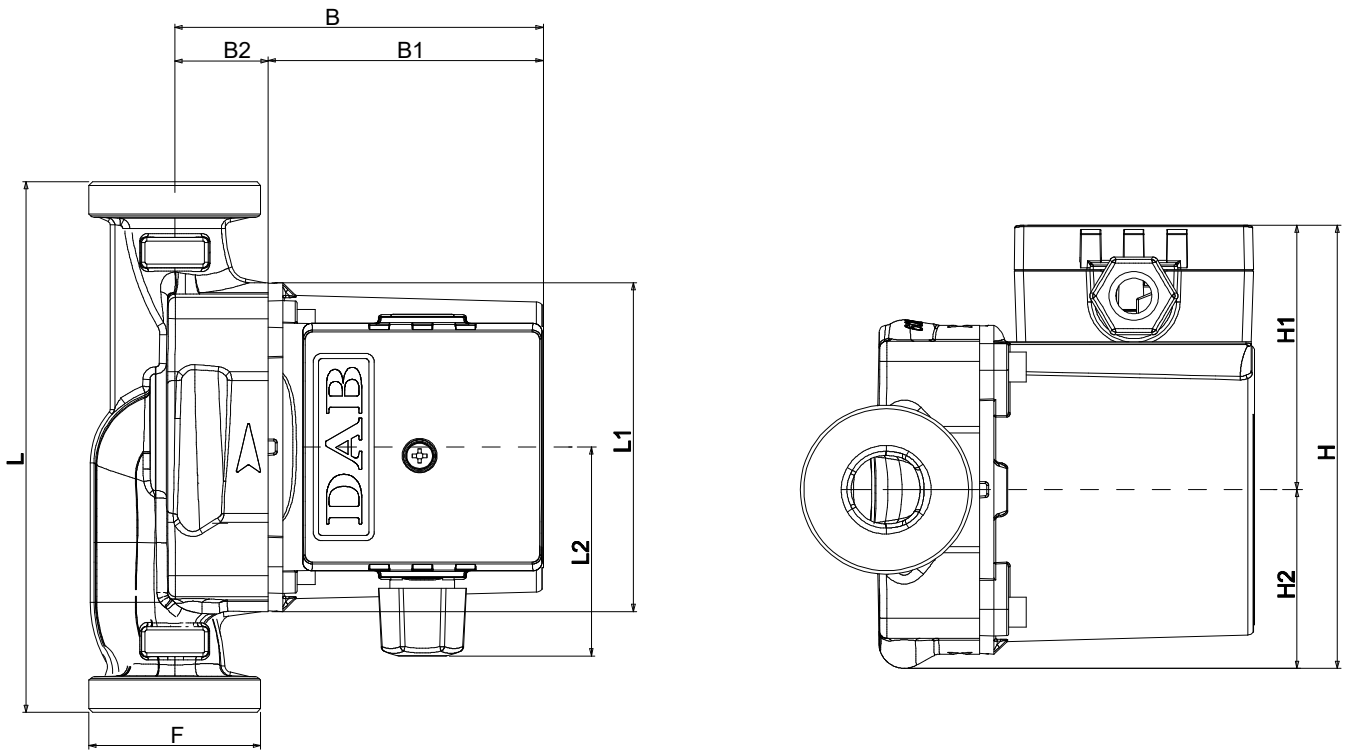
DAB PUMPS S.p.A.
Via Marco Polo, 14 - 35035 Mestrino (PD), Italy
Tel. +39 049 5125000 - Fax +39 049 5125950
www.dabpumps.com

Destinatario

Remitente

Empresa
Referencia
Dirección
Telefono
Fax
E-mail

VS 65/150



Dimensiones en mm

1	B	104
2	B1	78
3	B2	26
4	F	1 1/2" G
5	H	124
6	H1	75
7	H2	49
8	L	150
9	L1	98
10	L2	60
11		

Conexiones bomba

Aspiración
1 " 1/2 G
1 MPa

Discharge
1 " 1/2 G
1 MPa

MAIN_PROJECT_TITLE

BUSINESS_PROCESS_ID

OWNER

ISSUE_DATE

03/02/2023