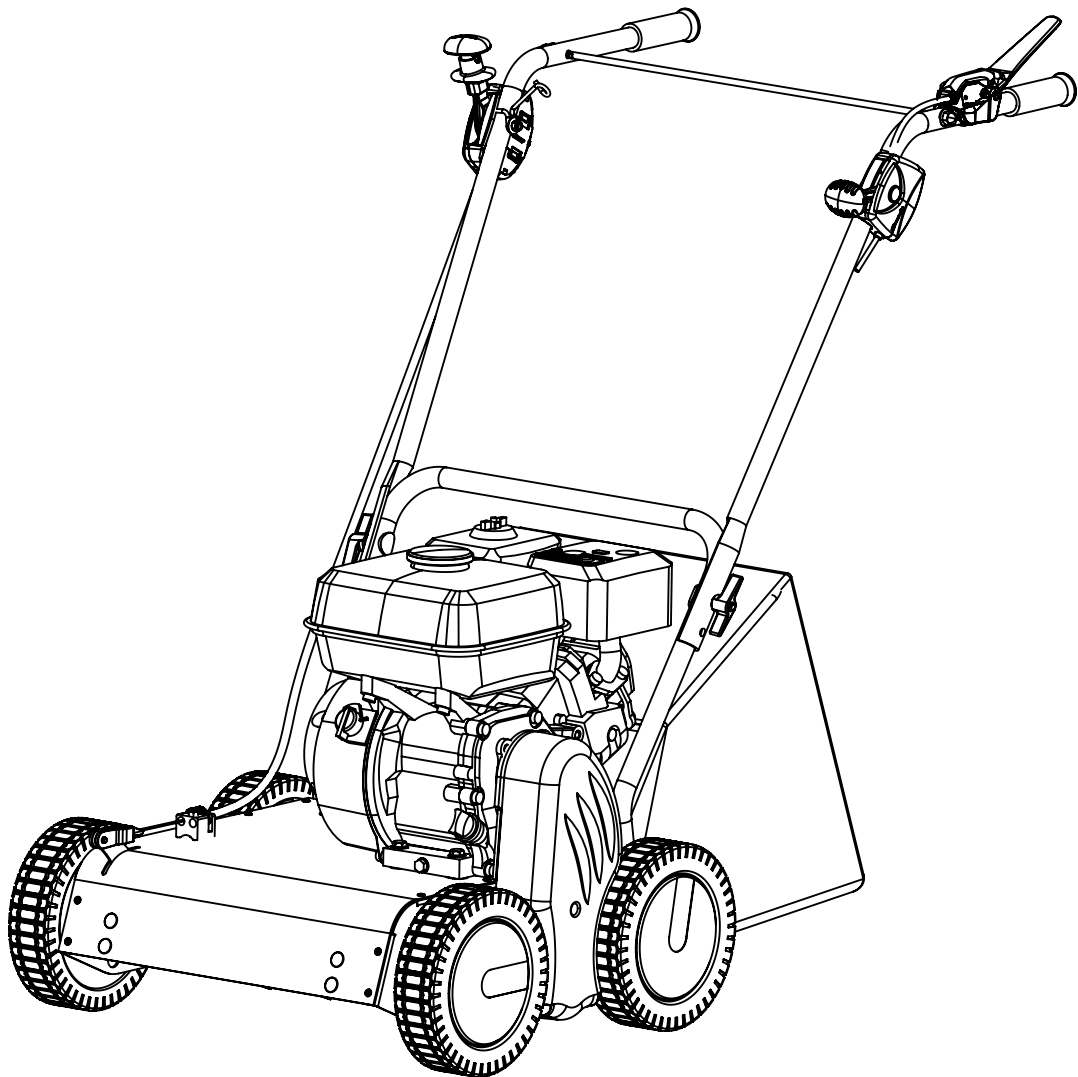


Rk³ egu'f g'tgej cpi g
Ur ctg'r ct w'rkuv

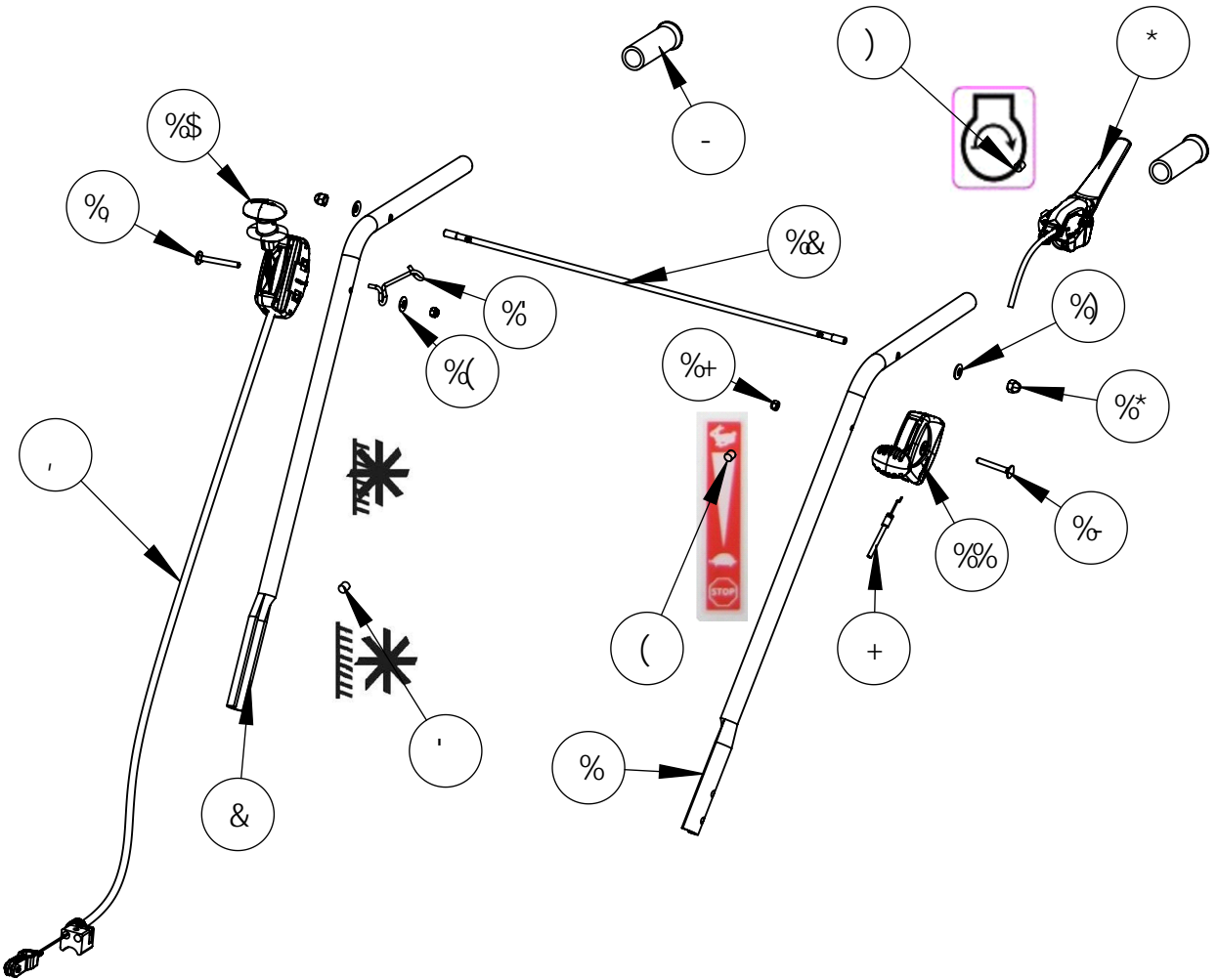
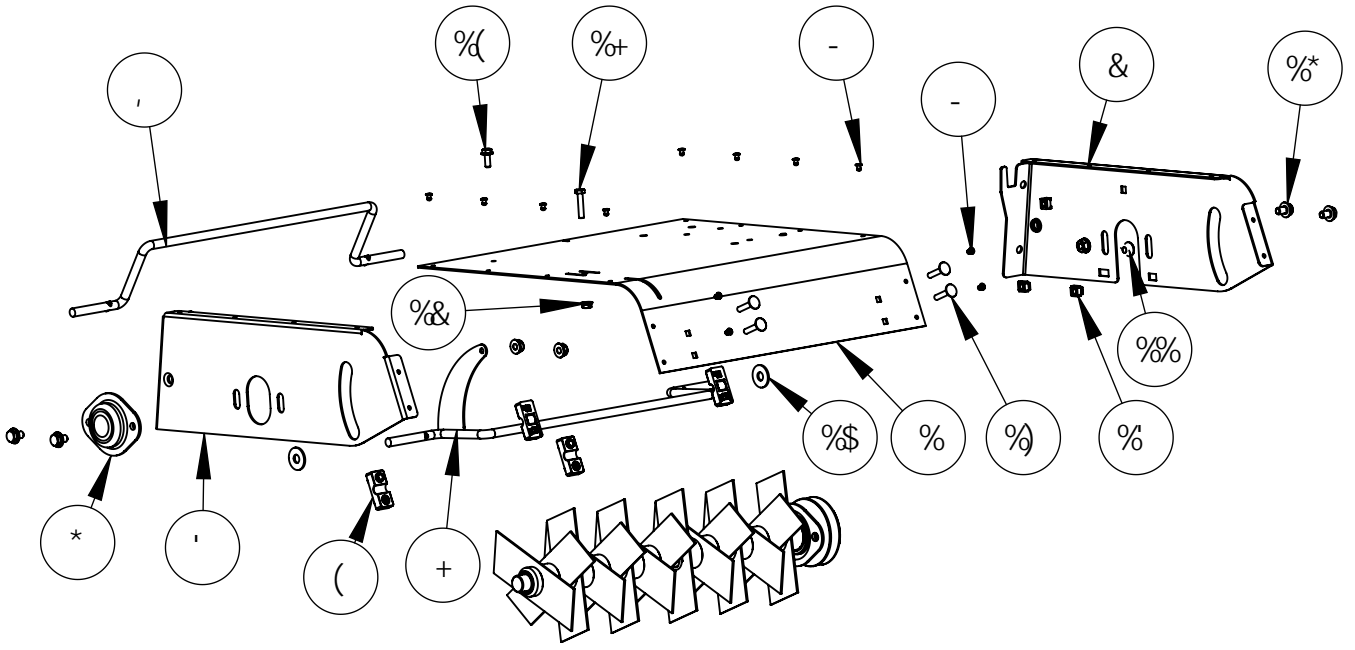
? \$\$\$ ()



ÛÔÆÛØØÆ/ÒWÛ
ÛÔÆÛØØÛ

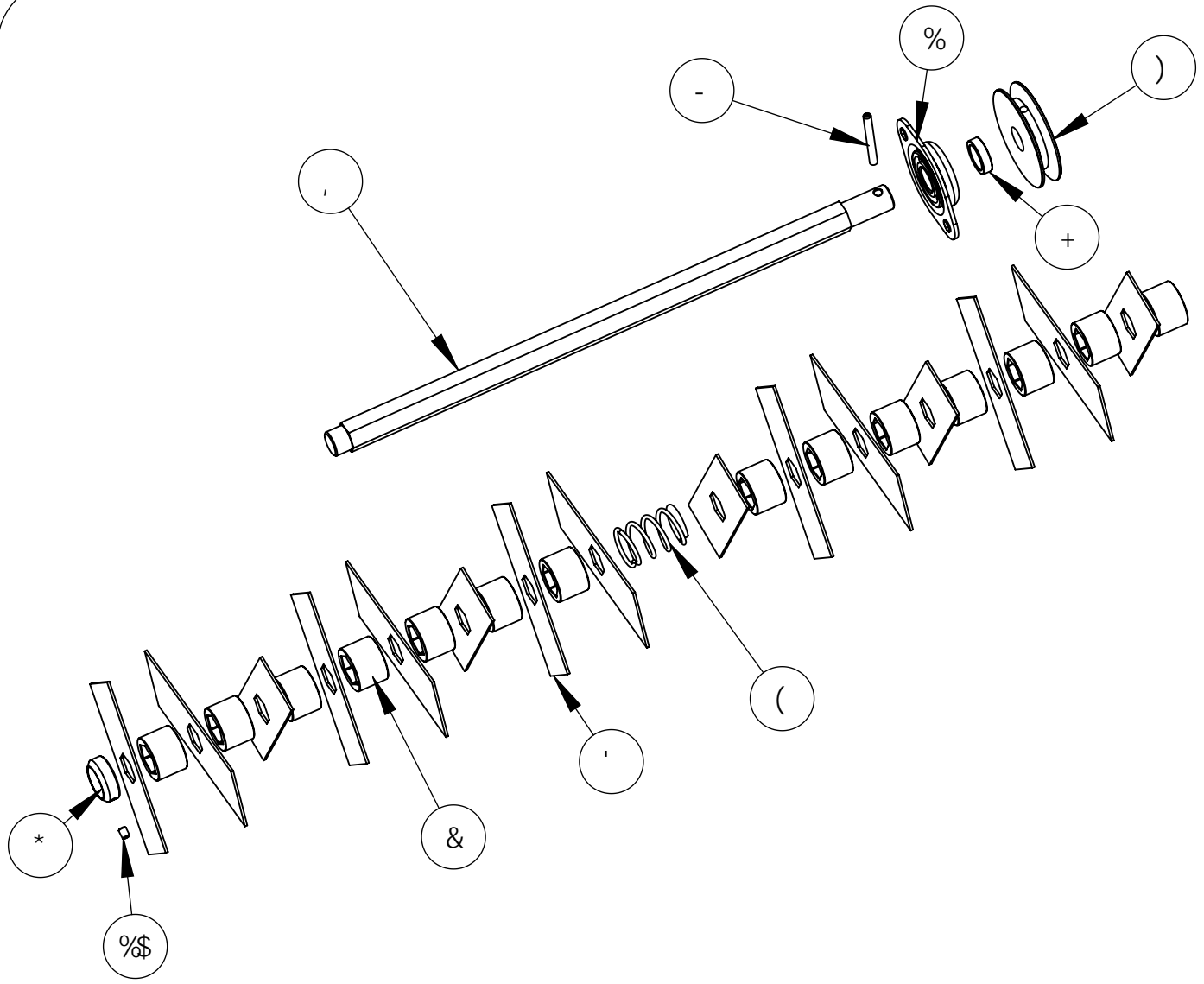
FYd B's	FYZ	8fgj[bu]cb	8YgW]d]cb	E hf
%	? \$&\$(%*\$(G DDC FHA 5B7 <9FC B BC F	6@5 7? <5B8 @965F '65G9	%
&	? \$&\$(%*\$\$	J C @HBC F	657? 'G<I H@F	%
'	?) '\$ \$\$\$\$&-!	5I HC 7C @@5BHDF97 5I HC B '89A D@ =	GH7 ?9F "'7 5I HC B 'C : 'I G9"	%
(?) '\$ \$\$\$\$%!	5I HC 7C @@5BH%\$\$'8"6"5"	GH7 ?9F '%\$\$'8"6"5"	%
)	?) '\$ \$\$\$\$%&!	5I HC 7C @@5BH7 5GE I 9	GH7 ?9F "'95FA I : : "	%
*	?) '\$ \$\$\$\$\$, !	5I HC 7C @@5BHF9; @; '9<5I H9I F '89' 7C I D9	GH7 ?9F "'<9÷ <H58>I GHA 9BH'	%
+	?) '\$ \$\$\$\$+\$!	5I HC 7C @@5BH85B; 9F 'G97 HC BB9A 9BH	GH7 ?9F "'85B; 9F"	&
,	?' (\$\$\$\$\$(\$	7 5DC H7 C I FFC 9	69@H7 5FH@F	%
-	?' &\$\$+\$\$\$'	D5B 9F'	65;	%
%\$?' \$-\$\$\$\$\$' (9B>C @ 9I F FCI ; 9« %'	F98 'HFA '« %'	(
%\$?' \$-\$\$\$\$\$%*	9B>C @ 9I F '6@5B7 '« %'	K <H9'HA '« %'	(
%\$?' \$-\$\$\$\$\$%+	9B>C @ 9I F 'BC F '« %'	6@5 7? 'HA '« %'	(
%%	?' \$-\$\$\$\$\$' '	FC I 9« &\$\$	K <99@« &\$\$	(
%&	?' \$*\$' '\$\$('	7 C I FFC 9'5&&	J I 69@H5&&	%
%	?' \$) %\$%\$%	F9GGC FH89'J C @H	GDF B; : C F '657? 'G<I H@F	%
%()	?' \$) \$\$\$\$(\$	5L9: ±5HC B 'J C @H	5L@: C F '657? 'G<I H@F	%
%)	?' \$) \$\$\$\$(\$	5FA 5H F9D5B 9F	65; 'G?9@HC B	%
%*	?' \$\$, \$\$, &\$	97 FC I 'D5D-@@C B 'A ,	H# <H@B B; ' <5B8 @	&
%+	?' \$\$ (*%\$%\$%	FC B89@@9 G5F@C 7? '8-5A '%\$	K 5G<9F 'G5F@C 7? '« %\$	(
%	?' \$\$&\$, \$, %	97 FC I ' < 'A , '9A 6'7 F	BI H< 'A , 'BC H7 <98 'G<C I @89F	,
%-	?' \$\$\$- \$, '\$	J GHD'D@&&'A , 'L') \$#&+ 'NB	G7 F9K 'HD'D@&&'A , 'L') \$#&+ 'NB	&
&\$?' \$\$\$&\$* &\$	J G7 <7 '* I '%&'NB	G7 F9K '7 <7 '* I '%&'NB	'
&%	?' \$\$\$%\$, ' %	J]g<A ; , I') '9A 6'7 F	G7 F9K ' <A ; , I') 'bcHMYX'g]ci 'XYf	,

FYd B's	FYZ	8fgj[bu]cb	8YgW]d]cb	E hf
%	?' ' \$\$\$%\$%\$%	<C B85 ; 7%) †	<C B85 ; 7%) †	%
%	?' ' \$\$\$%\$%\$%	6G)) '\$ G9F 9G†	6G)) '\$ G9F 9G†	%
&	?' \$&\$' \$\$- %	DC I @9'A C H9I F '«) '\$ 'U'Yg% "\$*	9B; B9DI @@M«) '\$	%
'	?' \$\$(\$\$\$\$&	7 @5J 9H@'6"8FC H("+* 'I' ("+* 'I' ' +	?9M("+* 'L' ("+* 'L' ' +	%
(?' \$\$\$(\$, &\$	J GGHk7 ; 'L '%\$'6C I H7 I J 9H@	G7 F9K 'GHk7 ; 'L '%\$	%



FYd Bš	FYZ	8fgll buhcb	8YgWdhcb	E hf
%	? \$&\$(' * \$'	7 5FH9F 'G D9F 9I F '6@	6@ 9I DG-897 5FH9F	%
%	? \$&\$(&* \$'	7 5FH9F 'G D9F 9I F 'CF5B; 9	CF5B; 9I DG-897 5FH9F	%
%	? \$&\$(\$+ %	7 5FH9F 'G D9F 9I F 'FCI ; 9F5@' \$\$\$	F98 'I DG-897 5FH9F 'F5@' \$\$\$	%
%	? \$&\$(\$* %	7 5FH9F 'G D9F 9I F 'FCI ; 9F5@' \$\$\$&	F98 'I DG-897 5FH9F 'F5@' \$\$\$&	%
&	? \$&\$(' * \$&	: @B7 ; 5I 7 <97 5FH9F '6@	6@ 9' @: HG-897 5FH9F	%
&	? \$&\$(&* \$&	: @B7 ; 5I 7 <97 5FH9F 'CF5B; 9	CF5B; 9 @: HG-897 5FH9F	%
&	? \$&\$(\$+ \$&	: @B7 ; 5I 7 <97 5FH9F 'FCI ; 9F5@' \$\$\$	F98 @: HG-897 5FH9F 'F5@' \$\$\$	%
&	? \$&\$(\$* \$&	: @B7 ; 5I 7 <97 5FH9F 'FCI ; 9F5@' \$\$\$&	F98 @: HG-897 5FH9F 'F5@' \$\$\$&	%
'	? \$&\$(' * \$%	: @B7 '8FC #7 5FH9F '6@	6@ 9F ÷ <HG-897 5FH9F	%
'	? \$&\$(\$+ \$'	: @B7 '8FC #7 5FH9F 'FCI ; 9F5@' \$\$\$	F98 F ÷ <HG-897 5FH9F 'F5@' \$\$\$	%
'	? \$&\$(\$* \$'	: @B7 '8FC #7 5FH9F 'FCI ; 9F5@' \$\$\$&	F98 F ÷ <HG-897 5FH9F 'F5@' \$\$\$&	%
'	? \$&\$(&* \$%	: @B7 '8FC #7 5FH9F 'CF5B; 9	CF5B; 9F ÷ <HG-897 5FH9F	%
(?' (\$\$\$\$ -	D5 @9F 'D@GHE I 9	D@GH7 '695F B;	(
*	?' \$*\$%\$ \$'	D5 @9F '6CF; B'95J 97 'FCI @9A 9BH« &\$	695F B; '« &\$	%
+	?' \$) \$\$\$\$ (*	9GG-9I '5J 5BHGC I 89	: FC BHK <99@5L @	%
,	?' \$) \$\$\$\$()	9GG-9I '5FF 9F9	657 ? 'K <99@5L @	%
-	?' %\$ \$\$\$\$&	F # 9H57 9F #57 9F '(1%&	F # 9HG-99@GH-99@(1%&	%&
%\$?' \$\$ (\$%\$&	FC B89 @9D @H9 &+1 '%\$"&) I '&NB	K 5G<9F '&+1 '%\$"&) I '&NB	&
%%	?' \$\$&* \$, %	97 FCI '<A , '9A 67F	BI H<A , 'BC H7 <98 'G<CI @89F	(
%&	?' \$\$&* \$* %	97 FCI '<A * 'N9A 67F	BI H<A * 'NBC H7 <98 'G<CI @89F)
%	?' \$\$&' \$* %	97 FCI 'F5D-8 'A * '7 '(, \$*6	BI HF5D-8 'A * '7 '(, \$*6	'
%(?' \$\$\$- \$* \$'	J @GD F5: CFA * 'L %*	G7 F9K 'GD F5: CFA * 'L %*	%
%)	?' \$\$\$, \$* \$*	6CI @B 'HF77 * 'L' \$	G7 F9K 'HF77 * 'L' \$	(
%*	?' \$\$\$%\$, &-	J @9A 67F , 'I %&NB	G7 F9K '<A , 'I %&BC H7 <98 'G<CI @89F	(
%+	?' \$\$\$%\$* %)	J @<A * 'L' \$ 'NB	G7 F9K '<A * 'L' \$ 'NB	%

FYd Bš	FYZ	8fgll buhcb	8YgWdhcb	E hf
%	? \$&\$(%* \$'	6F5G; 5I 7 <9A 5B7 <9FC B 'BC #	6@ 7 ? '<5B8 @65F ' @: HD5FH	%
&	? \$&\$(%* \$&	6F5G8FC #HA 5B7 <9FC B 'BC #	6@ 7 ? '<5B8 @65F 'F ÷ <HD5FH	%
'	?) \$' \$\$\$\$)*!	9HE I 9H9'DC G#C B 'FC HC F	GH7 ?9F 'FC HC F 'DC G#C B "	%
(?) \$' \$\$\$\$ %	5I HC 7 C @5BH5779 @9F5H9I F 'GHC D'G5BG'G5FH9F	GH7 ?9F '9B; 'B9'GD998 'J 5F 5HC B "K #KCI HG5FH9F	%
)	?) \$' \$\$\$\$(!	5I HC 7 'A @99B 'A 5F7 <9A C H9I F	GH7 ?9F '9B; 'B9'G5FH'	%
*	?' \$, \$*\$%\$%	@J 9F '<CA A 9'A CFH6G	8958A 5B '@J 9F '6G	% 6G
*	?' \$, \$*\$%\$%	@J 9F '<CA A 9'A CFH<CB85	8958A 5B '@J 9F '<CB85	% <CB85
+	?' \$, \$(\$%\$&	7 56@7 CA A 5B89'89G; 5N	HkFC H@7 56@	%
,	?' \$, \$' \$\$\$+	7 56@F9; @; 9<5I H9I F	<9 ÷ <H@J 9@G9@7 HC B '7 56@	%
-	?' \$+ \$&\$%\$%	DC ÷ B99« &&I %\$ \$	<5B8 'G89; F @	&
%\$?' \$+ \$&\$%\$%	A 5B9H9' B89L56@%DC G#C BG	<9 ÷ <H@J 9@G9@7 HC B '@J 9F	%
%%	?' \$+ \$&\$%\$%	DC ÷ B99; 5N	HkFC H@ @J 9F	%
%&	?' \$) \$\$\$\$ (+	65FF9; I @CB	<5B8 @65F 'H9	%
%	?' \$) \$\$\$\$&&	577 FC 7 <9 @B7 9I F	<CC ?	%
%(?' \$\$((\$* \$&	FC B89 @9>N7 'A * @F; 9'NB	K 5G<9F '>N7 'A * @F; 9'NB	%
%)	?' \$\$(' \$, %	FC B89 @97 CBH57 HA ,	K 5G<9F 'A ,	&
%*	?' \$\$\$&\$, \$&	97 FCI '6CF; B9'A ,	BI HA ,	&
%+	?' \$\$\$%\$* %	97 FCI : F9B '<A *	6@ 7 ? B; 'BI HA *	&
%	?' \$\$\$, \$* \$+	6CI @B 'HF77 * 'L')	G7 F9K 'HF77 * 'L')	%
%-	?' \$\$\$, \$* \$'	6CI @B 'HF77 * 'L' (G7 F9K 'HF77 * 'L' (%



FYd Bš	FYZ	8fgll bUřcb	8YgWldřcb	E hf
%	?7 %\$%\$%\$%\$%	D5 @9F '5J 97 'F @H'89'&\$'5GG9A 6@9	G9@!5@ B-B; '695F-B; 'I B#I	%
&	?' (\$\$\$\$' ,	9BH9HC €9'D@GH<9L5 ''&&'+I '')"+) 'L &)	GD57 9F '<'&&'+I '')"+) 'I &)	%(&
'	?' &\$&\$&\$&*	7 C I H95I L : ± 9G'%+)	: ± 98 'B# 9G'%+)	%&
(?' \$) \$&\$&\$*	F9GGC FHFC HC F	FC HC F 'GDF-B;	%
)	?' \$&\$' \$-\$	DC I @9FC HC F	HF5BGA €G€ B 'DI @9M	%
*	?' \$&\$&\$, +	9BH9HC €9H5F5I 899'&') 'L ') 'L '%&')	; FI 6G7 F9K 'GD57 9F '&') 'I ') 'I '%&')	%
+	?' \$&\$&\$, *	9BH9HC €9'&\$') 'I &, 'I '+**	GD57 9F '&\$') 'I &, 'I '+**	%
,	?' \$&\$%\$,'	5F6F9FC HC F '7 C I H95I L : ± 9G	FC HC F 'G<5: H	%
-	?' %\$&\$&\$+	9BG9A 6@9'&; C I D @9G9@5GHE I 9G*L)) 'Ž ' ") L) \$	&'D-B '*I)) 'Ž ' ") I) \$	%
%%	?' \$\$\$(\$*%\$	J €Gk7 '*L', '6C I H7I J 9H9	G7 F9K 'Gk7 '*L',	%