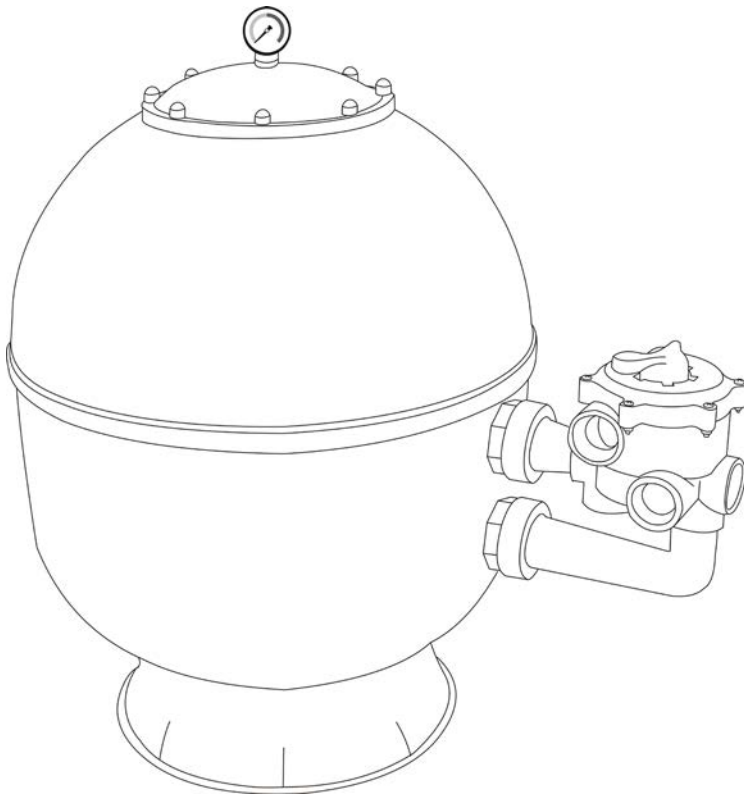


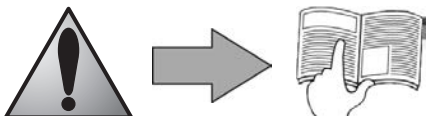
# BOREAL





Manual de instalação e utilização  
Português

PT

More documents on:  
[www.zodiac-poolcare.com](http://www.zodiac-poolcare.com)



- Ler com atenção estas instruções antes de proceder à instalação, manutenção ou reparação deste aparelho!
- O símbolo  sinaliza as informações importantes que devem obrigatoriamente ser tidas em conta para evitar todos os riscos de danos às pessoas, ou ao aparelho.
- O símbolo  sinaliza informações úteis, a título indicativo.



## Avisos

- De acordo com o nosso objetivo de melhoramento constante, os nossos produtos podem ser modificados sem aviso prévio.
- Uso exclusivo: filtração da água de uma piscina (não deve ser utilizado para nenhum outro uso).
- A instalação e a conservação do aparelho devem ser realizadas por um técnico qualificado, em conformidade com as instruções do fabricante e no respeito das normas nacionais em vigor. O instalador é responsável pela instalação do aparelho e pelo respeito das regulamentações nacionais em matéria de instalação. Em caso algum o fabricante poderá ser considerado responsável no caso de não respeito das normas de instalação nacionais em vigor.
- Toda instalação incorreta pode provocar prejuízos materiais ou corporais graves (podendo causar a morte).
- É importante que este aparelho seja manuseado por pessoas competentes e aptas (física e mentalmente), que tenham recebido previamente instruções de utilização (através da leitura deste manual). Nenhuma pessoa que não corresponda a estes critérios deverá se aproximar do aparelho, sob pena de choque elétrico ou outro risco implicando danos materiais ou lesões graves, podendo causar a morte.
- No caso de um mau funcionamento do aparelho: não tentar reparar por si mesmo o aparelho, e contatar o seu revendedor.
- Antes de qualquer intervenção no aparelho, ter o cuidado de cortar a sua alimentação com água.
- A eliminação ou o shunt de um dos órgãos de segurança provocará automaticamente a supressão da garantia, assim como nos casos em que peças de origem tenham sido substituídas por peças não vendidas pela Zodiac®.
- Manter o aparelho fora do alcance das crianças.
- Este filtro é compatível com todos os tipos de tratamento da água utilizados numa piscina. Referir-se às condições de garantia Zodiac® para o detalhe dos valores de equilíbrio da água admitidos.
- O filtro não é um sistema de desinfeção da água, utilizar um sistema de tratamento da água complementar à filtração.
- Utilizar unicamente meios filtrantes adequados (vidro ou areia específicos para filtração de piscina).
- Não fazer funcionar o filtro sem água.
- Desligar e desconectar eletricamente a bomba de filtração, depois fechar as válvulas de isolamento, antes de qualquer intervenção no filtro ou na válvula multi-vias.
- É estritamente proibido manipular a válvula multi-vias quando a água circula no seu interior.



# Índice

<b>1. Informações antes da instalação</b> .....	3
1.1 Condições gerais de entrega .....	3
1.2 Conteúdo .....	3
1.3 Características técnicas.....	3
<b>2. Instalação</b> .....	3
2.1 Seleção da localização .....	3
2.2 Posicionamento e montagem do filtro .....	4
2.3 Ligações hidráulicas.....	5
<b>3. Utilização</b> .....	5
3.1 Controlos antes da colocação em funcionamento.....	5
3.2 Colocar o aparelho em funcionamento .....	5
3.3 Posições da válvula multi-vias.....	6
<b>4. Conservação</b> .....	6
4.1 Instruções de manutenção.....	6
4.2 Lavagem a contra-corrente .....	7
4.3 Substituição do meio filtrante.....	7
4.4 Período de Inverno.....	7
<b>5. Resolução de problemas</b> .....	7
<b>6. Registo do produto</b> .....	8



Disponível em anexo no fim do manual:


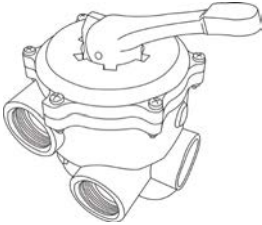


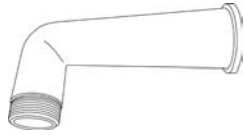



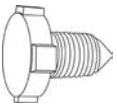



- Dimensões
- Descrição
- Declaração de conformidade CE

# 1. Informações antes da instalação

## 1.1 Condições gerais de entrega

Todo material, mesmo com porte e embalagem pagos, é transportado por conta e risco do destinatário. Este deve emitir reservas escritas no formulário de entrega do transportador se constatar danos provocados durante o transporte (confirmação dentro de 48 horas por carta registada ao transportador).

## 1.2 Conteúdo

					
Boreal	Válvula multi-vias	Anel de aperto	Junta O-ring	Tubo curvo	Tubo reto
x1	x1	x2	x2	x1	x1
					
Tampa + junta	Manómetro	Parafuso de purga do ar	Porca	Anilha	Capuz
x1	x1	x1	x8	x8	x8

## 1.3 Características técnicas

<b>Velocidade máxima de filtração</b>	50 m <sup>3</sup> /h/m <sup>2</sup>	
<b>Pressão de trabalho</b>	0,7 - 1,5 kg/cm <sup>2</sup> = 0,7 - 1,5 bar	
<b>Pressão de prova</b>	2,5 kg/cm <sup>2</sup> = 2,5 bars	
<b>Granulometria</b>	<b>Areia</b>	0,4 - 0,8 mm
	<b>Vidro grosso*</b>	1,0 - 3,0 mm
	<b>Vidro fino*</b>	0,5 - 1,5 mm
<b>Temperaturas de funcionamento</b>	1 °C - 40 °C	

Boreal	Superfície filtrante m <sup>2</sup>	Capacidade meio filtrante			Caudal	
		Areia	Vidro 1,0 - 3,0 mm*	Vidro 0,5 - 1,5 mm*	V=40m <sup>3</sup> /h/m <sup>2</sup>	V=50m <sup>3</sup> /h/m <sup>2</sup>
D400	0,13	65	15	45	6	7,5
D520	0,21	100	30	60	8,4	10,5
D640	0,32	150	45	90	12,8	16
D760	0,46	225	60	150	18	22,5
D900	0,64	325	75	225	25,2	31,5

\* granulometria vidro Zodiac® Crystal Clear

# 2. Instalação

## 2.1 Seleção da localização

- O filtro deve ser instalado:
  - após a bomba de circulação.
  - antes de um sistema de aquecimento e/ou de tratamento da água.
  - idealmente a 0,5 metro abaixo do nível da água.
  - idealmente entre 0,4 metro e 5 metros da piscina.
  - num local técnico seco, ventilado e fora de gelo.
- O filtro não deve ser instalado:
  - numa zona inundável ou exposta a projeções de água, à chuva ou ao sol.

- a mais de 1,5 metro abaixo do nível da água.
- à proximidade de uma fonte de calor, ou de gás inflamável.
- num local técnico onde são armazenados produtos químicos, pois as emissões podem deteriorar o filtro.
- O seu acesso deve ser facilitado para intervenções (tampa, uniões hidráulicas, válvulas, esvaziamento).
- O circuito hidráulico deve ser o mais curto possível e com um mínimo de obstáculos (curvas, outros aparelhos) para evitar perdas de carga.
- Se possível, prever um ligeiro declive das canalizações na aspiração para evitar que bolsas de ar fiquem presas nos tubos.

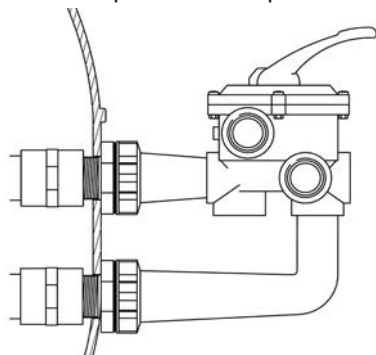
## 2.2 Posicionamento e montagem do filtro

### 2.2.1 Posicionamento

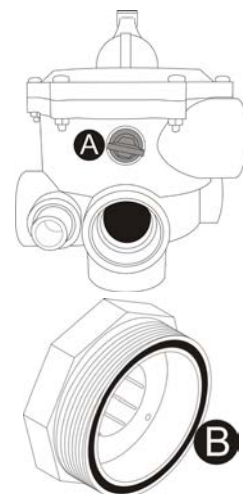
- Colocar o filtro sobre uma superfície estável, sólida (tipo laje em betão) e nivelada.
- A instalação de uma válvula anti-retorno é fortemente aconselhada se o filtro for instalado acima do nível da água.
- A instalação de válvulas a montante e a jusante do filtro é obrigatória se este for instalado abaixo do nível da água.

### 2.2.2 Montagem do filtro

- Aparafusar o parafuso de purga do ar na tampa na posição descentrada (uma junta está integrada nesta).
- O manómetro pode ser instalado tanto sobre a tampa, na posição central, como do lado da válvula multi-vias, neste último caso, permutar o parafuso (A) do lado da válvula e o manómetro. Utilizar Teflon para a estanqueidade.



- Desaparafusar os anéis de aperto se estiverem montados no filtro.
- Introduzir os anéis de aperto, um no tubo curvo e o outro no tubo reto.
- Aparafusar o tubo reto na posição indicada por "TOP" e o tubo curvo na posição indicada por "BOTTOM" na válvula multi-vias. Utilizar Teflon para a estanqueidade.
- Instalar as juntas o-ring nas caleiras (B) previstas a nível das uniões do filtro.
- Posicionar a válvula multi-vias e os seus tubos nas uniões do filtro e aparafusar manualmente os anéis de aperto.



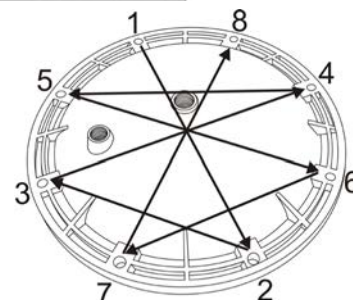
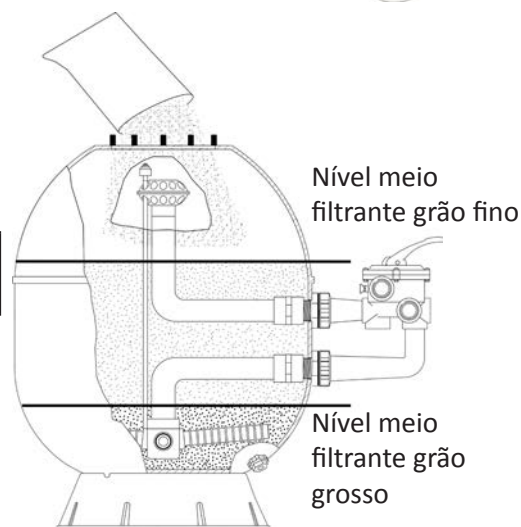
### 2.2.3 Enchimento do filtro

- Verificar o bom estado e o bom posicionamento do difusor, do coletor e das suas grelhas.
- Encher o filtro de um terço de água, de maneira a recobrir as grelhas.
- Recobrir o difusor utilizando o saquinho fornecido para evitar a entrada do meio filtrante no mesmo.

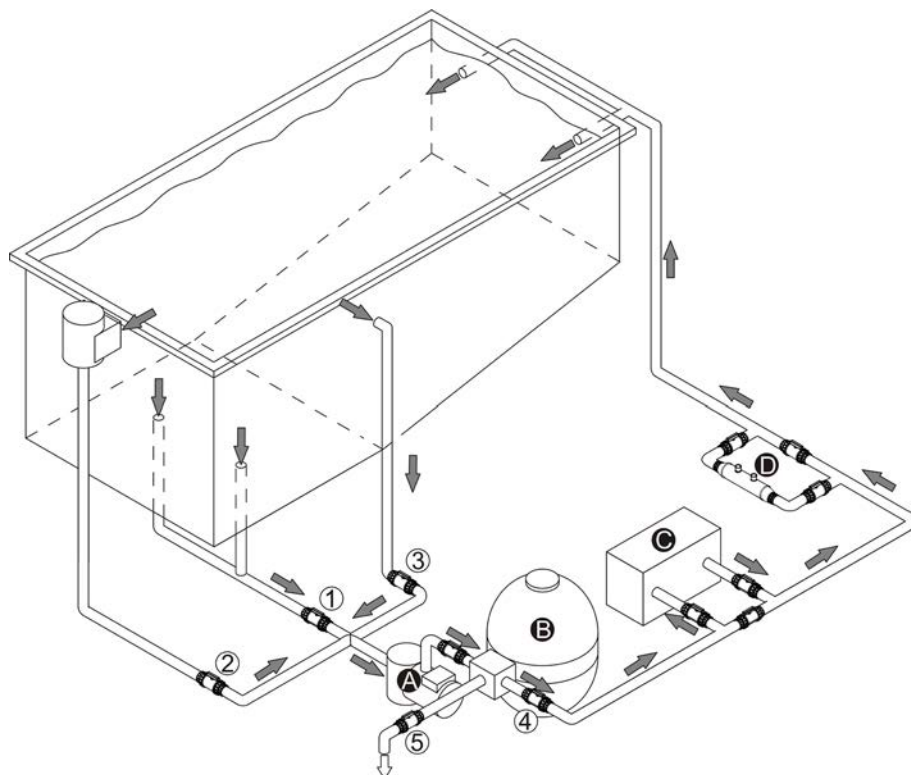


Recobrir os parafusos com fita adesiva para os proteger e facilitar assim o fecho da tampa.

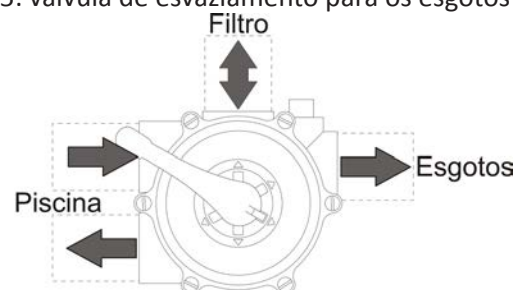
- Deitar delicadamente o meio filtrante de grão grosso num primeiro tempo, até ao nível requerido (atenção para não deteriorar o coletor e as suas grelhas).
- Nivelar o meio filtrante à medida em que é introduzido.
- Deitar então o meio filtrante de grão fino até ao nível requerido.
- Retirar a proteção do difusor.
- Limpar os restos de meio filtrante a nível da abertura e dos parafusos (se for o caso, retirar as proteções dos parafusos).
- Posicionar a tampa e a sua junta sobre a abertura.
- Colocar as anilhas e as porcas nos parafusos, para fechar bem hermeticamente, apertar as 8 porcas em estrela.
- Colocar o capuz nas porcas.




## 2.3 Ligações hidráulicas



- A: bomba
- B: filtro
- C: sistema de aquecimento
- D: sistema de tratamento da água
- 1: válvula de aspiração nos tampões de fundo
- 2: válvula de aspiração nos skimmers
- 3: válvula de aspiração na tomada da escova
- 4: válvula de retorno para a piscina
- 5: válvula de esvaziamento para os esgotos



 **Respeitar o sentido de ligação hidráulica.**

- A instalação de válvulas na aspiração e no retorno é recomendada para facilitar as intervenções no aparelho.
- Evitar pontos altos para facilitar o bombeamento.
- Verificar o aperto correto das uniões hidráulicas, e a ausência de fugas de água ou de entrada de ar.
- Os tubos devem ser suportados de maneira a evitar qualquer risco de quebra devido ao peso da água.

## 3. Utilização

### 3.1 Controlos antes da colocação em funcionamento

- Verificar que todas as uniões hidráulicas estão corretamente apertadas.
- Certificar-se da boa estabilidade do filtro, ele deve estar apurado.
- O circuito hidráulico deve ser purgado e não deve conter detritos.
- A tampa do filtro deve estar corretamente fechada.
- Certificar-se de que as válvulas estão abertas.

### 3.2 Colocar o aparelho em funcionamento



- **Nunca modificar a posição das válvulas durante o funcionamento.**
- **Nunca desmontar a válvula quando o filtro estiver sob pressão.**

- Abrir as válvulas de isolamento do filtro e a válvula de esvaziamento aos esgotos.
- Abrir a purga de ar da tampa do filtro.
- Posicionar a válvula multi-vias na posição 2 (lavagem).
- Colocar a bomba em funcionamento.
- Quando o nível da água estiver ao máximo (sai água pela purga de ar), fechar o parafuso de purga de ar da tampa.
- Verificar que não há fugas no circuito hidráulico.
- Para a primeira colocação em funcionamento, efetuar uma primeira lavagem do meio filtrante até que a água fique clara no visor transparente do lado da válvula multi-vias.
- Parar a circulação de água.
- Posicionar a válvula na posição 3 (enxaguamento) e recolocar a circulação de água até que a água esteja clara.
- Parar a bomba de filtração.
- Posicionar a válvula multi-vias na posição 1 (filtração) e lançar um ciclo normal de filtração.
- Anotar a pressão inicial do filtro indicada no manómetro para tê-la como referência.
- Assegurar-se de que a pressão indicada está compreendida na faixa de funcionamento (ver §1.3).



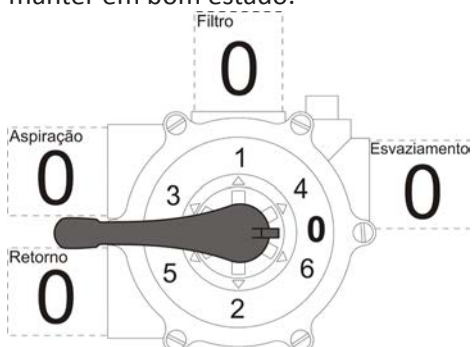
Para consumir menos água, parar o processo de lavagem e enxaguamento logo que a água deixar de estar turva no visor transparente presente do lado da válvula multi-vias.



### 3.3 Posições da válvula multi-vias

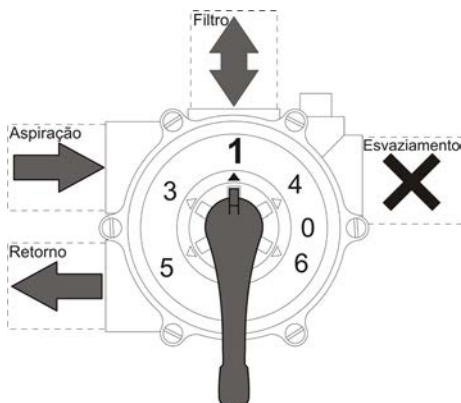
#### Posição 0: Inverno

A utilizar quando a piscina está em hibernação (nível de água reduzido e tubagens esvaziadas). Esta posição põe as juntas internas da válvula multi-vias em repouso para as proteger e as manter em bom estado.



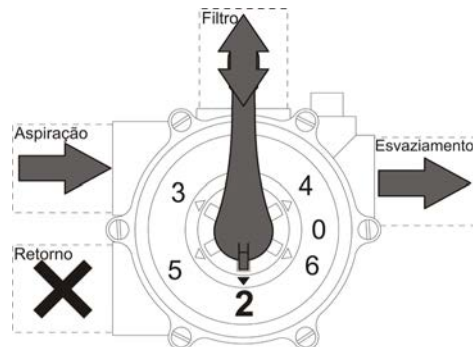
#### Posição 1: filtração

Envia a água para o meio filtrante e a reenvia à piscina.



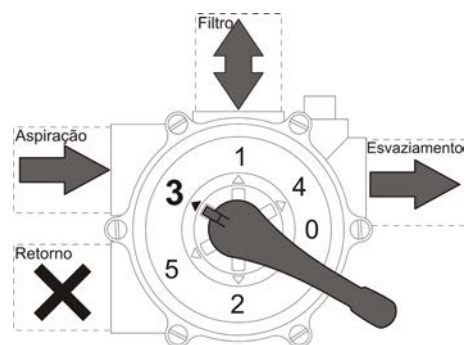
#### Posição 2: lavagem

Lavagem a contra-corrente do meio filtrante. Inverte o sentido de circulação da água no filtro e envia a água aos esgotos para eliminar as impurezas.



#### Posição 3: enxaguamento

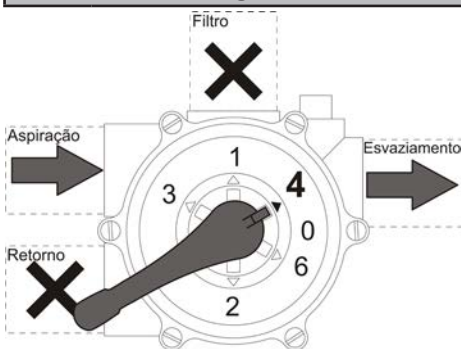
Envia a água para o meio filtrante e a reenvia aos esgotos. Permite terminar o processo de lavagem e compactar o meio filtrante no filtro, assim como limpar as canalizações do filtro após uma lavagem a contra-corrente.



#### Posição 4: esvaziamento

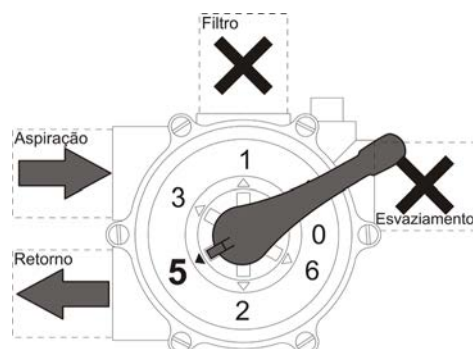
Permite esvaziar a piscina ou baixar o seu nível de água, envia a água diretamente aos esgotos, sem passar pelo filtro.

**Para esta ação, fechar as válvulas para aspirar unicamente pelo ralado do fundo para evitar a penetração de ar nas tubagens.**



#### Posição 5: circulação

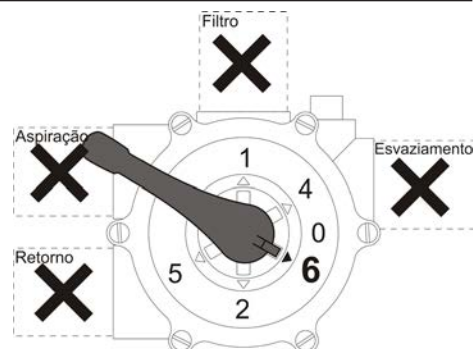
Faz circular a água sem passagem pelo filtro e a envia diretamente à piscina.



#### Posição 6: fechado

A água deixa de circular na válvula multi-vias e no filtro.

**⚠ Não colocar a bomba de filtração em funcionamento quando a válvula estiver nesta posição!**



## 4. Conservação

**⚠ Uma conservação geral do aparelho é recomendada durante o período de inverno e à recolocação em serviço, para verificar o bom funcionamento do aparelho e manter o seu desempenho, assim como para prevenir eventuais panes. Estas ações estão a cargo do utilizador e devem ser realizadas por um técnico qualificado.**

### 4.1 Instruções de manutenção

- Ter cuidado para que nenhum corpo estranho se aloje no filtro.
- Limpar o exterior do aparelho, não utilizar produtos à base de solventes.
- Verificar regularmente o estado das juntas da tampa e das uniões.

## 4.2 Lavagem a contra-corrente



- Efetuar uma lavagem a contra-corrente quando a circulação da água começar a se tornar mais difícil (pressão superior de 0,3 a 0,5 bar em relação à pressão normal).
- É recomendado efetuar uma lavagem a contra-corrente uma vez por mês.

- Parar a circulação de água e pensar em desligar o seu aparelho de tratamento da água se for o caso, visto que a circulação de água estará inativa nesta parte do circuito hidráulico.
- Verificar que a pressão está a 0 bar.
- Posicionar a válvula na posição 2 (lavagem) e recolocar a circulação de água em funcionamento.
- Quando a água estiver clara no visor transparente situado no lado da válvula multi-vias, parar a circulação de água.
- Posicionar a válvula na posição 3 (enxaguamento) e recolocar a circulação de água em funcionamento.
- Quando a água estiver clara no visor transparente situado no lado da válvula multi-vias, parar a circulação de água.
- Posicionar a válvula na posição 1 (filtração) e recolocar a circulação de água em funcionamento.



Para mais eficácia e para consumir menos água, efetuar várias operações de "lavagem-enxaguamento" sucessivas durante alguns minutos cada uma.

## 4.3 Substituição do meio filtrante



Substituir o meio filtrante quando este estiver colmatado ou segundo o período indicado pelo fabricante.

- Parar a circulação de água.
- Colocar a válvula na posição 6 (fechado) e fechar as outras válvulas por precaução.
- Abrir a purga de ar da tampa e desaparafusar o tampão de esvaziamento para purgar a água do filtro.
- Retirar a tampa e depois retirar o meio filtrante manualmente ou utilizando um aspirador de água e poeira (atenção para não deteriorar o difusor, o coletor e as suas grelhas).
- Verificar o bom estado e o bom posicionamento do difusor, do coletor e das suas grelhas.
- Encher o filtro com meio filtrante novo (seguir as indicações §2.2.3).

## 4.4 Período de Inverno

- Parar a circulação de água.
- Efetuar uma limpeza do filtro (ver §4.2).
- Esvaziar a água do filtro (ver §4.3), assim como todas as tubagens do circuito hidráulico.
- Se o filtro estiver situado abaixo do nível da água, fechar as válvulas de isolamento na aspiração e no retorno.
- Posicionar a válvula multi-vias na posição 0(inverno).

## 5. Resolução de problemas

Mau funcionamento	Causas possíveis	Soluções
O caudal de água é fraco	<ul style="list-style-type: none"><li>• Cesto do pré-filtro da bomba e/ou filtro sujo(s)</li><li>• Válvulas mal reguladas</li><li>• Fuga de água</li></ul>	<ul style="list-style-type: none"><li>• Limpar o cesto do pré-filtro da bomba</li><li>• Fazer uma lavagem do meio filtrante</li><li>• Ajustar as válvulas</li><li>• Verificar que não há fugas</li></ul>
O manómetro indica uma pressão elevada	<ul style="list-style-type: none"><li>• Meio filtrante sujo ou demasiado velho</li><li>• Válvulas mal reguladas</li></ul>	<ul style="list-style-type: none"><li>• Efetuar uma lavagem do filtro</li><li>• Substituir o meio filtrante</li><li>• Ajustar as válvulas</li></ul>
Presença de meio filtrante na piscina	<ul style="list-style-type: none"><li>• Calibre incorreto do meio filtrante</li><li>• Excesso de meio filtrante no filtro</li><li>• Coletor e/ou grelhas do coletor deteriorado(as)</li></ul>	<ul style="list-style-type: none"><li>• Verificar o calibre do meio filtrante, substituí-lo se necessário (ver §4.3)</li><li>• Retirar meio filtrante para obter o nível requerido (ver §4.3)</li><li>• Substituir o coletor e/ou grelhas do coletor deteriorado(as)</li></ul>
O ponteiro do manómetro oscila violentamente	<ul style="list-style-type: none"><li>• Entrada de ar no circuito</li><li>• Válvulas de aspiração meio fechadas</li></ul>	<ul style="list-style-type: none"><li>• Verificar as uniões e as juntas</li><li>• Ajustar as válvulas</li></ul>
A água está turva	<ul style="list-style-type: none"><li>• O meio filtrante está sujo</li><li>• A água está mal equilibrada</li><li>• O tempo de filtração é insuficiente</li></ul>	<ul style="list-style-type: none"><li>• Efetuar uma lavagem do meio filtrante para eliminar os detritos, se a lavagem não for suficiente, substituir o meio filtrante e verificar o estado do coletor e/ou das suas grelhas</li><li>• Controlar e ajustar o equilíbrio da água</li><li>• Efetuar uma lavagem do meio filtrante e aumentar o tempo de filtração se isto não for suficiente</li></ul>




Mau funcionamento	Causas possíveis	Soluções
<b>O filtro precisa ser limpo com mais frequência</b>	<ul style="list-style-type: none"> <li>• A água está mal equilibrada</li> <li>• O meio filtrante está sujo</li> <li>• Proliferação orgânica no meio filtrante</li> </ul>	<ul style="list-style-type: none"> <li>• Controlar e ajustar o equilíbrio da água</li> <li>• Efetuar uma lavagem do meio filtrante, se a lavagem não for suficiente, substituir o meio filtrante</li> <li>• Efetuar uma limpeza do meio filtrante com um produto "limpador de filtro" específico</li> </ul>
<b>A válvula multi-vias boqueia-se</b>	<ul style="list-style-type: none"> <li>• A válvula está suja ou há detritos bloqueados no seu interior</li> </ul>	<ul style="list-style-type: none"> <li>• Efetuar um enxaguamento, se isto não for suficiente, desmontar a válvula multi-vias (respeitar as precauções §3.2), substituí-la se necessário</li> </ul>

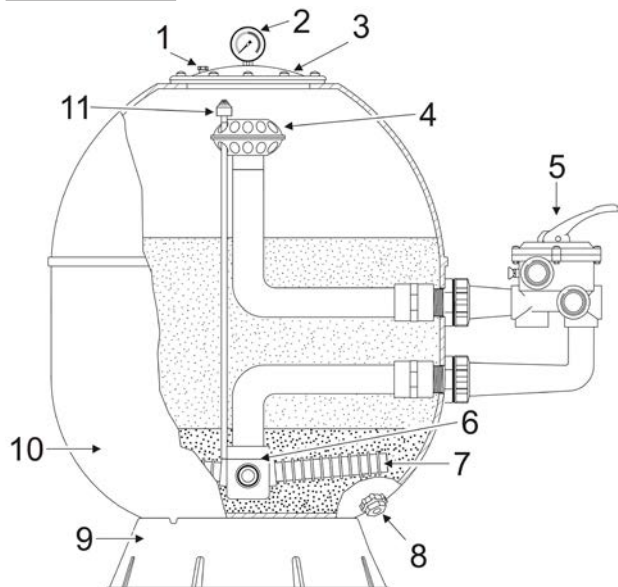
## **6. Registo do produto**

Registe o seu produto no nosso site Internet:

- seja o primeiro a ser informado sobre as novidades Zodiac® e as nossas promoções,
- ajude-nos a melhorar continuamente a qualidade dos nossos produtos

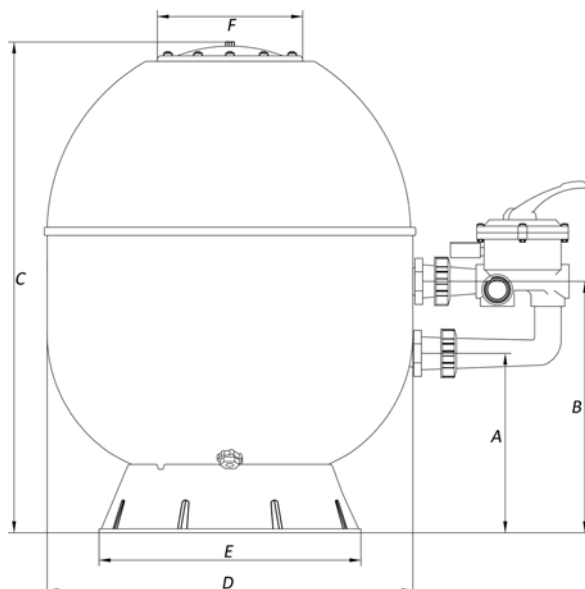
Europe & Rest of the World	<a href="http://www.zodiac-poolcare.com">www.zodiac-poolcare.com</a>	
América	<a href="http://www.zodiacpoolsystems.com">www.zodiacpoolsystems.com</a>	
Austrália - Pacífico	<a href="http://www.zodiac.com.au">www.zodiac.com.au</a>	

## Descrição



1	Parafuso de purga do ar
2	Manómetro
3	Tampa + junta
4	Difusor
5	Válvula multi-vias
6	Coletor
7	Grelhas
8	Tampão de esvaziamento
9	Pedestal
10	Tanque
11	Purge de ar automático

## Dimensões



Boreal	D400	D520	D640	D760	D900
<b>Dimensões (mm)</b>					
A	235	305	315	365	365
B	360	430	440	505	505
C	676	775	860	900	900
D	400	520	640	760	900
E	458	458	458	605	605
F	300	300	300	300	300
<b>Ligação</b>					
	1" 1/2	1" 1/2	1" 1/2	2"	2"
<b>Peso (Kg)</b>					
	12,3	18	23,5	33,8	39,6

# Notes

A series of horizontal dashed lines for writing notes, arranged in a grid pattern across the page. The lines are evenly spaced and extend across the width of the page, providing a guide for text entry.



[www.zodiac-poolcare.com](http://www.zodiac-poolcare.com)



Avec Ecofolio  
tous les papiers  
se recyclent.

Votre revendeur / your retailer

Pour plus de renseignements, merci de contacter votre revendeur.  
For further information, please contact your retailer.

ZODIAC® is a registered trademark of Zodiac International, S.A.S.U., used under license.