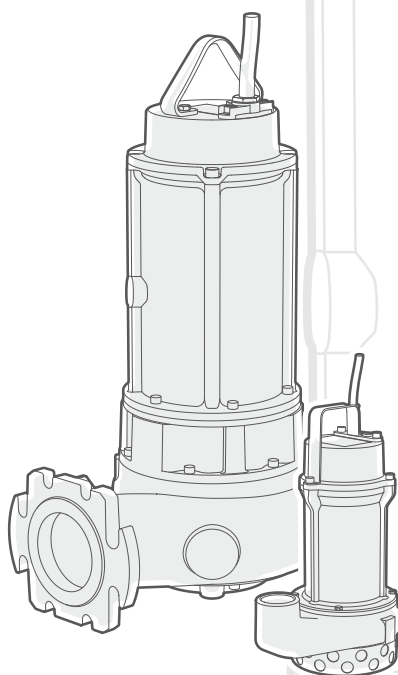




better together

# S - E - O - I N - P - X - B - Y



GRS, APS  
DGE, DRE, SME, GRE, APE  
DGO, DRO  
DGI, MAI, SMI, GRI  
DGN, DRN, MAN, GRN, APN  
DGP, DRP, SMP, SBP, GRP, APP  
DRX, DGX  
DRB, DGB  
DRY



- IT Manuale di prima installazione
- EN First installation manual
- FR Manuel de première installation
- DE Handbuch für die Erstinstallation
- NL Handleiding voor eerste installatie
- ES Manual de primera instalación
- PT Manual de primeira instalação
- EL Εγχειρίδιο πρώτης εγκατάστασης
- DA Manual til installation første gang
- FI Ensimmäisen asennuksen opas
- SV Manual för första installation
- BG Наръчник за първоначален монтаж

- HU Első beszerelési útmutató
- PL Podręcznik pierwszej instalacji
- RO Manual pentru prima instalare
- ET Esmakordse paigalduse juhend
- LV Pirmās uzstādīšanas rokasgrāmata
- LT Pirmosios instaliacijos žinynas
- CS Návod k první instalaci
- SK Manuál k prvej inštalácii
- SL Navodila za prvo namestitvev
- HR Priručnik za prvu montažu
- RU Руководство по подготовке к установке
- CN 首次安装手册



- IT** Le immagini sono puramente indicative e potrebbero non corrispondere all'aspetto reale del prodotto. I dati riportati potrebbero differire da quelli reali. Zenit si riserva la facoltà di apportare modifiche al prodotto senza alcun preavviso.  
**Per ulteriori informazioni consultare il sito [www.zenit.com](http://www.zenit.com).**
- EN** The images are indicative only and may not match the actual product. Details given here may differ from the actual product. Zenit reserves the right to modify the product without prior warning.  
**For more information, consult the website [www.zenit.com](http://www.zenit.com).**
- FR** Les images sont fournies à titre purement indicatif et pourraient ne pas correspondre à l'aspect réel du produit. Les données indiquées pourraient différer des éléments réels. Zenit se réserve le droit d'apporter des modifications au produit sans aucun préavis. **Pour tout renseignement complémentaire, veuillez consulter le site [www.zenit.com](http://www.zenit.com).**
- DE** Die Abbildungen dienen ausschließlich der Information und könnten vom tatsächlichen Aussehen des Produkts abweichen. Die aufgeführten Angaben könnten sich von den tatsächlichen unterscheiden. Zenit behält sich das Recht vor, ohne vorherige Benachrichtigung Änderungen am Produkt anzubringen. **Weitere Informationen sind der Site [www.zenit.com](http://www.zenit.com) zu entnehmen.**
- NL** De afbeeldingen zijn puur ter indicatie en stemmen mogelijk niet met de werkelijkheid overeen. De vermelde gegevens kunnen anders zijn dan in werkelijkheid. Zenit behoudt zich het recht voor om het product zonder voorafgaande mededeling te wijzigen.  
**Raadpleeg voor aanvullende informatie de website [www.zenit.com](http://www.zenit.com).**
- ES** Las imágenes tienen fines indicativos únicamente y podrían no ser iguales al producto real. Los detalles aquí dados podrían diferir del producto real. Zenit se reserva el derecho de modificar el producto sin previo aviso.  
**Para mayor información, consulte el sitio web [www.zenit.com](http://www.zenit.com).**
- PT** As imagens são puramente indicativas e poderão não corresponder ao aspecto real do produto. Os dados reportados poderão diferir dos reais. Zenit reserva-se a faculdade de efectuar modificações do produto sem qualquer aviso prévio.  
**Para mais informações consultar o site [www.zenit.com](http://www.zenit.com).**
- EL** Οι εικόνες είναι καθαρά ενδεικτικές και μπορεί να μην αντιστοιχούν στο πραγματικό προϊόν. Τα αναγραφόμενα στοιχεία μπορεί να διαφέρουν από τα πραγματικά. Η Zenit διατηρεί το δικαίωμα να τροποποιεί το προϊόν χωρίς προηγούμενη ειδοποίηση. **Για περισσότερες πληροφορίες, επισκεφθείτε την ιστοσελίδα [www.zenit.com](http://www.zenit.com).**
- DA** Billederne er kun vejledende og kan muligvis ikke svare til produktets reelle udseende. De anførte data kan være forskellige fra de virkelige. Zenit forbeholder sig ret til at foretage ændringer i produktet uden varsel.  
**Besøg websitet [www.zenit.com](http://www.zenit.com) for at få flere oplysninger.**
- FI** Kuvat ovat vain ohjeellisia eivätkä ne välttämättä vastaa varsinaista tuotetta. Annetut tiedot saattavat poiketa todellisista. Zenit pidättää oikeuden muuttaa tuotetta ilman ennakoilmoitusta.  
**Lisätietoja osoitteesta [www.zenit.com](http://www.zenit.com).**
- SV** Bilderna är endast indikativa och matchar eventuellt inte den verkliga produkten. Detaljer som ges här kan skilja sig från den verkliga produkten. Zenit reserverar sig rätten att ändra produkten utan förvarning.  
**För mer information konsultera webbplatsen [www.zenit.com](http://www.zenit.com).**
- BG** Изображенията са чисто указателни и биха могли да не отговарят на истинския вид на продукта. Посочените данни биха могли да се различават от реалните. Zenit си запазва правото да променя продукта, без да уведомява предварително за това.  
**За допълнителна информация, посетете интернет страницата [www.zenit.com](http://www.zenit.com).**
- HU** Az ábrák csak bemutatásra szolgálnak, a termék kinézete ettől eltérhet. Az itt felsorolt adatok eltérhetnek a valós adatoktól.  
A Zenit cég fenntartja a terméken előzetes bejelentés nélkül végzett módosítások jogát.  
**További információkért látogasson el a [www.zenit.com](http://www.zenit.com) oldalra.**
- PL** Ilustracje mają charakter wyłącznie orientacyjny i mogą nie odzwierciedlać rzeczywistego wyglądu produktu. Podane dane mogą odbiegać od rzeczywistych. Zenit zastrzega sobie prawo do wprowadzenie zmian bez uprzedzenia.  
**Dotatkowe informacje znajdują się na stronie [www.zenit.com](http://www.zenit.com).**
- RO** Imaginile sunt oferite exclusiv cu titlu indicativ și este posibil să nu corespundă cu aspectul efectiv al produsului. Este posibil ca datele menționate să fie diferite de cele reale. Zenit își rezervă dreptul de a aduce modificări asupra produsului fără preaviz.  
**Pentru informații suplimentare, consultați site-ul [www.zenit.com](http://www.zenit.com).**
- ET** Pildid on ainult illustratiivsed ja võivad erineda tegelikest toodetest. Esitatud arvud võivad erineda tegelikest. Zenit jätab endale õiguse modifitseerida toodet ilma sellest eelnevalt teatamata.  
**Täiendava teabe saamiseks vaadake veebilehekülge [www.zenit.com](http://www.zenit.com).**
- LV** Attēli ir tikai orientējoši un var neatbilst faktiskajam produktam. Sniegtā informācija var atšķirties no reālās. Zenit patur tiesības mainīt produktu bez iepriekšēja brīdinājuma.  
**Lai iegūtu sīkāku informāciju, apmeklējiet vietni [www.zenit.com](http://www.zenit.com).**
- LT** Ilustracijos yra tik pavyzdinės, todėl gali neatitikti tikrojo gaminio vaizdo. Pateikti duomenys gali skirtis nuo tikrųjų. „Zenit“ pasilieka teisę be iš ankstinio įspėjimo atlikti gaminio pakeitimus.  
**Daugiau informacijos rasite svetainėje [www.zenit.com](http://www.zenit.com).**
- CS** Tyto obrázky jsou pouze ilustrační, a proto se reálná podoba produktu může lišit. Uvedená data by se od těch reálných mohla lišit. Zenit si vyhradzuje právo na změny výrobku bez povinnosti jakéhokoli předchozího upozornění.  
**Další informace jsou k dispozici na webové adrese [www.zenit.com](http://www.zenit.com).**
- SK** Skutočná podoba výrobku sa môže líšiť od uvedených indikatívnych obrázkov. Uvedené údaje sa môžu líšiť od skutočných. Zenit si vyhradzuje právo modifikovať výrobok bez predbežného upozornenia.  
**Ak potrebujete ďalšie informácie, navštívte stránku [www.zenit.com](http://www.zenit.com).**
- SL** Slike so samo okvirnega značaja, zato morda ne odgovarajo dejanski podobi proizvoda. Navedeni podatki se morda razlikujejo od dejanskih. Zenit si pridržuje pravico do sprememb na proizvodu brez predhodne najave.  
**Za naknadne podatke glej spletno stran [www.zenit.com](http://www.zenit.com).**
- HR** Slike su indikativne i moguće je da ne odgovaraju u cijelosti stvarnom izgledu proizvoda. Navedeni podaci se mogu razlikovati od stvarnih. Zenit zadržava pravo izmjene proizvoda bez prethodne obavijesti.  
**Za više informacija, posjetite [www.zenit.com](http://www.zenit.com).**
- RU** Изображения приводятся исключительно для иллюстрации и могут не соответствовать фактическому виду продукции. Приведенные данные могут отличаться от фактических. Компания «Zenit» оставляет за собой право вносить изменения в продукцию без предварительного уведомления.  
**Более подробная информация содержится на сайте [www.zenit.com](http://www.zenit.com).**
- CN** 图片仅作参考，或许与实际产品不完全匹配。给予的详细参数可能与实际产品不同。泽尼特保留更改产品不预先通知的权利。  
**请登录网址[www.zenit.com](http://www.zenit.com)获取更多信息**

Leggere con attenzione questo manuale e conservarlo con cura in un luogo facilmente accessibile e pulito per eventuali futuri riferimenti. Una versione estesa del manuale relativa a installazione, uso e manutenzione di ogni modello è contenuta nell'area Download del sito [www.zenit.com](http://www.zenit.com)

## 1. CAMPI DI IMPIEGO

Questi prodotti sono destinati all'uso in impianti di depurazione, stazioni di sollevamento in installazioni civili, industriali e municipali.

Sono idonei al sollevamento e alla movimentazione di fanghi, materiale fecale e acque pulite, reflue e cariche con corpi solidi o fibrosi.

Non possono essere utilizzati con liquidi per uso alimentare e in atmosfere potenzialmente esplosive.

**DGE:** liquidi leggermente carichi e fognari contenenti corpi solidi da 40 a 50 mm. Adatta per una destinazione domestica e residenziale.

**DGO/DGI:** impiego gravoso in presenza di liquidi biologici carichi, fognari, acque meteoriche e di infiltrazione contenenti corpi solidi da 40 a 80 mm.

**DGN:** liquidi carichi e fognari contenenti corpi solidi da 65 a 150 mm in depuratori, impianti fognari, allevamenti zootecnici, industrie e agricoltura.

**DGP:** impiego gravoso con liquidi carichi e fognari contenenti corpi solidi da 60 a 102 mm in depuratori, impianti fognari, allevamenti zootecnici, industrie e agricoltura.

**DGX:** liquidi grigliati fortemente corrosivi o aggressivi contenenti corpi solidi da 20 a 60mm, tipicamente derivati dall'industria chimica.

**DGB:** liquidi carichi chimicamente aggressivi, coloranti e acque di mare contenenti corpi solidi fino a 38 mm. Risulta quindi ideale per l'applicazione nelle industrie conciarie, nell'industria della carta e nel settore nautico.

**DRE:** acque chiare o leggermente cariche contenenti corpi solidi fino a 15 mm, reflui grigliati, acque meteoriche, di infiltrazione e di evacuazione sotterranea. Adatta per una destinazione domestica.

**DRO:** acque chiare o leggermente cariche contenenti corpi solidi fino a 15 mm, reflui grigliati, acque meteoriche, di infiltrazione e di evacuazione sotterranea. Adatta per una destinazione domestica gravosa e professionale.

**DRN:** impianti fognari e allevamenti zootecnici, è particolarmente idonea per il trattamento di liquidi contenenti corpi solidi in sospensione da 40 a 100 mm o filamenti, fanghi attivi con basse o medie densità.

**DRP:** acque molto cariche, fanghi attivi e con corpi solidi da 35 a 125 mm. Particolarmente adatta per applicazioni in depuratori, impianti fognari, sollevamenti civili, cartiere, industria conciarie e della lavorazione delle pelli.

**DRX:** liquidi fortemente corrosivi o chimicamente aggressivi contenenti corpi solidi fino a 15 mm tipicamente derivati dall'industria chimica. Si rivolge ad un impiego industriale e specifico.

**DRB:** liquidi grigliati chimicamente aggressivi, coloranti e acque di mare contenenti corpi solidi fino a 15 mm. Può essere impiegata per applicazioni nell'industria conciarie e nel settore nautico.

**DRY:** liquidi fortemente corrosivi o chimicamente aggressivi contenenti corpi solidi da 43 a 80 mm tipicamente derivati dall'industria chimica. Si rivolge ad un impiego industriale e specifico.

**GRS/GRE:** acque cariche con corpi filamentososi o fibrosi e in generale di reflui fognari di origine domestica. Dotata di sistema di triturazione.

**GRI:** acque cariche con corpi filamentososi o fibrosi e in generale per un impiego gravoso in presenza di reflui fognari di origine civile non grigliati. Dotata di sistema di triturazione.

**GRN:** liquidi contenenti corpi solidi o fibre in sospensione, fanghi attivi con basse o medie densità. Dotata di sistema di triturazione.

**GRP:** liquidi contenenti corpi solidi o fibre in sospensione, fanghi attivi con basse o medie densità. Dotata di sistema di triturazione.

**APS/APE:** acque chiare, meteoriche e d'infiltrazione contenenti piccole quantità di sabbia e corpi solidi fino a 7mm

**APN/APP:** acque chiare e sabbiose, meteoriche e di infiltrazione contenenti corpi solidi fino a 10 mm. Adatte per l'utilizzo in agricoltura, irrigazione e settore ittico.

**SME:** Acque contenenti corpi solidi fino a 50 mm in piccoli impianti fognari, allevamenti zootecnici, settore alimentare, agricolo, irriguo e domestico.

**SML:** acque contenenti corpi solidi fino a 50 mm, provenienti da pubblici esercizi, piccoli impianti fognari, allevamenti zootecnici, settore alimentare, agricolo e per l'irrigazione.

**SMN:** impianti di depurazione civili e industriali, sollevamenti fognari e convogliamento di fanghi industriali. Convogliamento di acque meteoriche contenenti corpi solidi, ricircolo di fanghi grezzi o attivi e di liquidi biologici contenenti corpi solidi fino a 100 mm.

**SMP:** impianti di depurazione, residenziali, fognari e nel trattamento d'acqua di pubblico esercizio. Idonee al convogliamento di fanghi industriali contenenti corpi solidi da 53 a 130 mm.

**MAI:** acque contenenti corpi solidi fino a 50 mm, provenienti da pubblici esercizi, piccoli impianti fognari, allevamenti zootecnici, settore alimentare e agricolo

**MAN:** liquidi biologici carichi e fognari non grigliati contenenti corpi solidi da 40 a 100 mm per sollevamenti civili, depuratori, impianti fognari, allevamenti zootecnici, industrie e agricoltura.

**SBN/SBP:** sollevamenti fognari e convogliamento di fanghi industriali, di acque meteoriche e ricircolo di fanghi grezzi o attivi e di liquidi biologici e contenenti corpi solidi da 90 a 140 mm per SBN e da 36 a 140 mm per SBP.

## 2. MOVIMENTAZIONE E TRASPORTO

**NON utilizzare MAI il cavo elettrico di alimentazione o quello del galleggiante, se presente, per sollevare e spostare l'elettropompa. Servirsi**

## dell'apposita maniglia di sollevamento.

Per modelli di peso inferiore o uguale ai 25 Kg il sollevamento e la movimentazione possono avvenire manualmente utilizzando la maniglia superiore.

Per modelli di peso superiore ai 25 Kg e in tutti i casi in cui non sia possibile mantenere una postura corretta e naturale, il sollevamento e la movimentazione devono avvenire mediante una cinghia o catena opportunamente dimensionata fissata alla maniglia superiore, utilizzando un mezzo meccanico idoneo.

Verificare visivamente che l'imballo e il suo contenuto non abbiano subito danni, se risultassero danneggiati in modo significativo rivolgersi subito a Zenit.

Prima di installare il prodotto, verificare che le caratteristiche riportate in targa corrispondano a quelle del modello richiesto.

## 3. VERIFICA DELLA ROTAZIONE DELLA GIRANTE (solo modelli DRE-DGE-DRO-DGO)

Prima di procedere con l'installazione e/o l'avviamento dell'elettropompa dopo un lungo periodo di inattività, verificare che la girante ruoti liberamente secondo la seguente procedura (**Fig. 1 a-b-c-d-e-f pag. 74**):

1. applicare le precauzioni previste nel manuale "Avvertenze per la sicurezza";
2. accertare che l'elettropompa sia isolata dalla rete di alimentazione;
3. coricare l'elettropompa su un piano;
4. (solo per i modelli DR) svitare la vite di ritenuta della griglia di aspirazione utilizzando una chiave esagonale da 3 mm;
5. inserire nella bocca di aspirazione una chiave a tubo o a pipa ed accoppiarla alla vite di bloccaggio della girante; per i modelli DRE e DGE50 e 75 è necessario utilizzare una chiave da 17 mm. Per i modelli DRE e DGE100/150/200 e tutti i modelli DRO e DGO si richiede una chiave da 13 mm;
6. ruotare la chiave 3-4 volte in senso orario ed antiorario per accertare che la girante sia libera;
7. (solo per i modelli DR) rimontare la griglia di aspirazione.

## 4. DETERMINAZIONE DEL SENSO DI ROTAZIONE DELLA GIRANTE (solo modelli trifase)

Prima di procedere al collegamento elettrico definitivo dei modelli trifase, occorre determinare il corretto senso di rotazione della girante.

Sull'elettropompa è applicata un'etichetta adesiva che indica il corretto senso di rotazione della girante (freccia verde) e la direzione del relativo contraccolpo (freccia rossa).

Operare nel modo seguente:

### Modelli fino a 1.5 kW

1. applicare le precauzioni previste nel manuale "Avvertenze per la sicurezza";
2. disporre l'elettropompa su un fianco in orizzontale e utilizzare cunei in legno per limitarne il movimento.
3. collegare provvisoriamente il conduttore giallo-verde alla presa di terra dell'impianto e successivamente i cavi di alimentazione al teleruttore;
4. allontanare le persone e gli oggetti dall'elettropompa ad una distanza di almeno 1 metro;
5. azionare l'interruttore di marcia per qualche breve istante;
6. controllare che la rotazione sia antioraria guardando la girante durante il suo arresto attraverso la bocca di aspirazione o la griglia.

### Modelli oltre 1.5 kW

1. applicare le precauzioni previste nel manuale "Avvertenze per la sicurezza"
2. posizionare l'elettropompa verticalmente, appoggiandola ai piedi di supporto o al basamento;
3. assicurare l'elettropompa con una catena o fune di dimensioni adeguate agganciata alla maniglia superiore per evitare cadute accidentali che potrebbero verificarsi in seguito al contraccolpo.

**ATTENZIONE:** il contraccolpo può essere molto forte. Non rimanere nei pressi dell'elettropompa durante la procedura.

4. collegare provvisoriamente il conduttore giallo-verde alla presa di terra dell'impianto e successivamente i cavi di alimentazione al teleruttore;
5. allontanare le persone e gli oggetti dall'elettropompa ad una distanza di almeno 1 metro;
6. azionare l'interruttore di marcia per qualche breve istante;
7. controllare che la rotazione sia antioraria guardando la girante durante il suo arresto attraverso la bocca di aspirazione o la griglia qualora sia possibile oppure verificando che il senso del contraccolpo sia secondo il verso indicato dalla freccia rossa riportata sull'etichetta applicata all'elettropompa.

Se il verso di rotazione fosse contrario, invertire il collegamento al quadro di due delle tre fasi di alimentazione dell'elettropompa e riprovare ripetendo nuovamente la procedura descritta.

Stabilito il collegamento corrispondente al corretto senso di rotazione, **CONTRASSEGNARE** l'esatta sequenza di collegamento dei cavi all'impianto, **DISATTIVARE** il collegamento elettrico provvisorio ed installare l'elettropompa nella sede prevista.

Procedere all'allacciamento elettrico definitivo collegando prima il conduttore giallo-verde alla terra, poi gli altri conduttori.

## 5. INSTALLAZIONE

- L'elettropompa deve essere calata completamente nel liquido per mezzo di una fune o di una catena ancorata alla maniglia.
- Se l'elettropompa è installata dentro un pozzetto, questo deve avere dimensioni tali da consentire al galleggiante, se presente, di muoversi liberamente.
- Le dimensioni dei pozzi devono essere tali da evitare un eccessivo numero di cicli accensione/spengimento dell'elettropompa e, in ogni caso, non più di

quelli indicati sulla scheda tecnica specifica di ogni modello.

- Per evitare problemi di cavitazione dovuti all'aspirazione dell'aria, accertare che l'ingresso dei fluidi nella vasca non avvenga in prossimità dell'elettropompa o sia diretto verso di essa e che la differenza tra il livello d'ingresso dei fluidi e quello minimo consentito all'interno della vasca non sia eccessiva.
- Il livello minimo di fluido all'interno della vasca non deve mai scendere al di sotto del coperchio superiore dell'elettropompa al fine di garantire un adeguato raffreddamento del motore.
- In caso di installazione di modelli con camicia di raffreddamento o per i quali è consentito il funzionamento a secco, il livello minimo di fluido può scendere al di sotto del coperchio superiore dell'elettropompa ma deve essere sempre al di sopra del corpo pompa allo scopo di evitare la formazione di vortici con conseguente ingresso di aria.
- Verificare che il livello minimo di fluido sia corretto anche in relazione al punto di lavoro allo scopo di ottenere un funzionamento regolare dell'elettropompa.
- Assicurarsi che l'elettropompa non lavori al di fuori della sua curva caratteristica.

**ATTENZIONE** Il liquido pompato potrebbe venire contaminato a causa di una perdita dell'olio lubrificante.

### 5.1 Installazione libera (fig. 2 pag. 74) e fissa (fig. 3 pag. 74)

Appoggiare l'elettropompa sul fondo della vasca.

Se il modello non presenta i piedi di supporto integrati, occorre utilizzare lo specifico basamento che garantisce la perfetta stabilità dell'elettropompa e la corretta altezza della bocca di aspirazione.

#### 5.1.1 Installazione libera (fig. 2 pag. 74)

Tramite un raccordo portagomma collegare la bocca di mandata dell'elettropompa ad un tubo flessibile di diametro interno non inferiore a quello della bocca di mandata.

Usare preferibilmente un tubo con rinforzo a spirale o di tipo semirigido per garantire che il passaggio libero rimanga costante anche in corrispondenza di curve o cambi di direzione.

Assicurare il tubo al raccordo per mezzo di una fascetta metallica.

#### 5.1.2 Installazione fissa (fig. 3 pag. 74)

Collegare l'elettropompa ad una tubazione metallica o rigida.

È possibile anche il collegamento a tubazioni in polietilene mediante un apposito raccordo.

Si consiglia di installare una saracinesca di intercettazione e una valvola di ritegno a palla a passaggio libero integrale utilizzando un tubo di raccordo di lunghezza  $L > 5 D_i$  ( $D_i$  = diametro interno del tubo di raccordo).

### 5.2 Installazione con dispositivo d'accoppiamento esterno (fig. 4 pag. 74)

I modelli con mandata verticale possono essere installati con un dispositivo d'accoppiamento esterno composto da una parte fissa e una parte mobile.

La parte fissa è collegata alla tubazione dell'impianto per mezzo della flangia unificata DN50 o del filetto 2" GAS.

La parte mobile è accoppiata alla bocca di mandata dell'elettropompa tramite un tronco di tubo di lunghezza opportuna.

Questo dispositivo consente di separare facilmente l'elettropompa dall'impianto e, non essendo necessario un intervento sul fondo della vasca, può essere montato anche senza ricorrere al suo svuotamento.

### 5.3 Installazione con dispositivo di accoppiamento da fondo (fig. 5A- 5B pag. 74)

Questo tipo di installazione, consentito per elettropompe con bocca di mandata orizzontale, permette di estrarre dalla vasca l'elettropompa e di riposizionarla in modo rapido senza richiedere interventi sull'impianto.

Procedere nel modo seguente:

1. Fissare la flangia di scorrimento alla bocca di mandata dell'elettropompa per mezzo delle viti fornite con il dispositivo di accoppiamento;
2. Collegare la tubazione di mandata dell'impianto al dispositivo di accoppiamento. Si raccomanda di installare una saracinesca di intercettazione e una valvola di ritegno a palla a passaggio libero integrale utilizzando un tubo di raccordo di lunghezza  $L > 5 D_i$  ( $D_i$  = diametro interno del tubo di raccordo)
3. Fissare stabilmente il dispositivo di accoppiamento al fondo della vasca;
4. Innestare sul dispositivo di accoppiamento i tubi di guida e fissarne l'estremità superiore alla parete della vasca per mezzo della staffa distanziale in dotazione per assicurare il loro parallelismo e garantire la necessaria rigidità del sistema;
5. L'elettropompa deve essere calata per mezzo di una fune o catena agganciata alla maniglia sulla parte superiore del coperchio motore facendo scorrere la flangia accoppiata alla bocca di mandata dell'elettropompa lungo i tubi di guida fino all'unione con il dispositivo di accoppiamento.

### 5.4 Installazione a secco o semisommersa (fig. 6 pag. 74)

L'installazione a secco o semisommersa di elettropompe con camicia di raffreddamento è consentita solo con funzionamento periodico intermittente (modo S3) secondo la percentuale indicata in targa.

Per l'installazione in camera a secco, l'elettropompa viene fornita con la flangia di aspirazione predisposta per il fissaggio ad un basamento curvo.

### 5.5 Installazione a secco o semisommersa con camicia di raffreddamento (fig. 7 pag. 74)

La camicia di raffreddamento consente il funzionamento continuo (S1) di elettropompe sommergibili anche se parzialmente immerse o installate in

camera a secco.

Questo tipo di applicazione può utilizzare, come liquido di raffreddamento, il fluido presente nella vasca se è sufficientemente pulito e privo di corpi solidi, oppure acqua proveniente da un circuito esterno.

Per l'installazione in camera a secco, l'elettropompa viene fornita con la flangia di aspirazione predisposta per il fissaggio ad un basamento curvo.

#### 5.5.1 Sistema di raffreddamento a camicia chiusa (CC) (fig. 7A pag. 74)

Il liquido in cui è immersa l'elettropompa, grazie alla particolare forma della parte posteriore della girante, viene convogliato nell'intercapedine tra carcassa e camicia, assicurando il raffreddamento del motore. Una volta riempita l'intercapedine, il liquido viene aspirato nel corpo pompa tramite una cannula ed infine espulso.

**ATTENZIONE** Questo sistema può essere utilizzato solo con liquidi puliti e privi di particelle solide o filamentose.

#### 5.5.2 Sistema di raffreddamento a camicia aperta (CCE) (fig. 7B pag. 74)

Il liquido di raffreddamento che viene convogliato nell'intercapedine tra carcassa e camicia proviene da una sorgente esterna a pressione.

L'elettropompa presenta due attacchi per tubo "rilsan".

Collegare il tubo di ingresso dell'acqua all'attacco contrassegnato dalla etichetta "ENTRATA - IN".

Collegare il tubo di scarico del circuito all'attacco contrassegnato dall'etichetta "USCITA - OUT".

La temperatura del liquido di raffreddamento non deve superare i 40°C all'ingresso della camicia.

La portata dell'impianto di raffreddamento deve essere di 2-3 l/min e la pressione massima deve essere inferiore a 0,2 bar.

Il circuito di raffreddamento deve essere attivato almeno 10 secondi prima dell'accensione dell'elettropompa e disattivato non prima del completo arresto della stessa.

## 6. BOCCA DI ASPIRAZIONE

La bocca di aspirazione dell'elettropompa può presentare una griglia che impedisce l'ingresso di corpi estranei di dimensioni superiori al passaggio libero dell'elettropompa.

Si raccomanda di non rimuovere la griglia di aspirazione salvo nei casi in cui sia espressamente consentito.

Accertare periodicamente che la bocca di aspirazione e la griglia, se presente, rimangano libere, al fine di prevenire l'intasamento o il bloccaggio della girante. I modelli GR presentano un coltello rotante a tre lame che taglia finemente i corpi solidi e filamentosi ed impedisce il bloccaggio della girante.

Accertare periodicamente che il coltello e il piatto del sistema di triturazione siano liberi da residui.

Prima di effettuare qualsiasi operazione di pulizia e manutenzione, accertare che l'elettropompa ed il quadro elettrico siano isolati dalla rete e non possano essere messi inavvertitamente in tensione.

Lavorare sempre con i dispositivi di protezione individuale raccomandati e prestare la massima attenzione.

## 7. INSTALLAZIONE DEGLI INTERRUTTORI A GALLEGGIANTE

Se l'elettropompa è dotata di galleggiante, il suo avviamento/arresto è completamente automatico (fig. 8 pag. 74).

Assicurarsi che non vi sia alcun oggetto che possa ostacolare il movimento del galleggiante e che i cavi non si intralchino a vicenda, né possano attorcigliarsi o incastrarsi in sporgenze all'interno della vasca (fig. 9 A-B pag. 74).

Se l'elettropompa non è dotata di galleggiante, si consiglia di installare uno o più galleggianti all'interno della vasca per il controllo di avviamenti, arresti ed eventuali allarmi.

Essi devono essere installati lontano da vortici o cadute d'acqua.

In presenza di forti turbolenze, è opportuno fissare i galleggianti ad un'asta rigida posizionata all'interno della vasca (fig. 10 pag. 74).

I galleggianti devono essere installati in modo tale che il livello minimo del liquido rimanga sempre al di sopra:

- del coperchio superiore dell'elettropompa in caso di funzionamento continuo (S1);
- del corpo pompa in caso di funzionamento periodico intermittente (S3) o per modelli con camicia di raffreddamento.

Ultimata l'installazione è opportuno effettuare un collaudo dell'impianto per accertare la sua perfetta funzionalità.

## 8. COLLEGAMENTI ELETTRICI (FIGG. 11 - 12A/B pag. 75-77)

Tutte le operazioni di collegamento alla rete elettrica devono essere eseguite da personale qualificato, nel rispetto delle normative vigenti. Prima di iniziare qualsiasi lavoro sull'impianto, assicurarsi che la pompa e il pannello di controllo siano isolati dall'alimentazione e non possano essere messi sotto tensione. Ciò vale anche per il circuito di controllo.

Il cavo elettrico di alimentazione deve essere fissato in modo da non essere soggetto a torsione, strappo e/o compressione.

I terminali liberi del cavo dovranno essere collegati mediante un'ideale scatola di derivazione omologata e con un grado di isolamento idoneo all'ambiente in cui è installata.

Prima dell'installazione assicurarsi che la linea di alimentazione sia munita di messa a terra e differenziale magnetotermico nel rispetto delle norme vigenti e che i cavi elettrici non siano in alcun modo danneggiati.

Per la protezione del motore dell'elettropompa utilizzare un salvamotore adeguato alle caratteristiche elettriche riportate in targa.

- Il motore della pompa deve essere protetto dal sovraccarico installando nel circuito di controllo principale o nella linea di alimentazione della pompa una protezione amperometrica (interruttore di protezione motore). La protezione deve essere adeguatamente dimensionata in base ai dati nominali della pompa. La corrente di spunto con avviamento diretto può essere fino a sei volte superiore alla corrente nominale.
- Per garantire la sicurezza la pompa deve essere alimentata da un interruttore differenziale con corrente di soglia non superiore a 30mA.
- Gli apparecchi privi di spina devono essere permanentemente collegati all'impianto elettrico; l'impianto elettrico deve prevedere un interruttore che assicuri la disconnessione onnipolare della pompa dalla rete di alimentazione; L'interruttore deve essere direttamente collegato ai morsetti di alimentazione e deve avere una separazione dei contatti in tutti i poli, consentendo la disconnessione completa nelle condizioni della categoria di sovratensione III (4000V).
- Controllare con un amperometro che l'assorbimento delle elettropompe installate sia entro i limiti segnati in targa.
- La funzionalità e la sicurezza elettrica delle elettropompe ZENIT sono garantite per la configurazione fornita dalla fabbrica.
- Qualsiasi modifica (es: aggiunta di uno spezzone di cavo a quello originale) può determinare un decadimento delle caratteristiche dell'elettropompa.
- L'allacciamento elettrico dei modelli senza spina deve essere eseguito collegando prima il conduttore giallo-verde alla terra, poi gli altri conduttori.
- Verificare che la tensione e la frequenza della linea di alimentazione siano uguali a quelle indicate sulla targa dell'elettropompa e che l'assorbimento sia inferiore alla corrente massima erogabile dall'impianto.

### 8.1 Protezione termica

La protezione termica, se presente, è incorporata nei motori e si ripristina automaticamente.

I conduttori sono contrassegnati da un'etichetta che riporta la scritta "TP" (THERMAL PROTECTION) e devono essere collegati al relativo terminale del quadro elettrico.

Il mancato collegamento della protezione termica, oltre a fare decadere la garanzia, può costituire pericolo.

### 8.2 Sonda di umidità

La sonda di umidità, se presente, segnala l'ingresso di acqua nella camera olio delle tenute meccaniche.

Il conduttore è contrassegnato da un'etichetta che riporta la lettera "S" e deve essere collegato al relativo terminale del quadro elettrico.

## 9. GARANZIA

Zenit si impegna a riparare o sostituire il prodotto qualora i guasti siano dovuti a difetti di progettazione, lavorazione e assemblaggio e siano segnalati a Zenit entro il periodo di garanzia.

Non sono coperti da garanzia i guasti dovuti a:

- normale usura;
- movimentazione, installazione ed utilizzo non conformi;
- impiego con sistemi di controllo non correttamente collegati;
- interventi svolti da personale non qualificato;
- impiego di ricambi non originali.

**ATTENZIONE** Qualsiasi modifica apportata al prodotto senza l'autorizzazione della casa costruttrice può generare situazioni di pericolo e causare un decadimento delle prestazioni e la perdita della garanzia.



Carefully read this manual and keep it in a clean and easily accessible place for future reference.

An extended version of the manual relating to the installation, use and maintenance of each model is contained in the Download area of the website [www.zenit.com](http://www.zenit.com)

## 1. FIELDS OF APPLICATION

These products are intended for use in residential, industrial and municipal sewage treatment plants and lifting stations.

They are designed to lift and pump slurries, faecal material, clean water, waste water or water soiled with solid or fibrous materials.

They may not be used with liquids for human consumption or in potentially explosive atmospheres.

**DGE:** slightly soiled biological wastewaters and sewage containing solid bodies from 40 to 50mm. Suitable for domestic and residential use.

**DGO/DGI:** heavy-duty applications with soiled biological wastewaters, sewage, rainwater and seepage containing solid bodies from 40 to 80mm

**DGN:** wastewater, containing solid bodies from 65 to 150mm, in treatment plants, sewer systems, livestock farms, industry and agriculture.

**DGP:** heavy-duty applications with wastewater containing solid bodies from 60 to 102mm, in treatment plants, sewer systems, livestock farms, industry and agriculture.

**DGX:** strongly corrosive or aggressive strained liquids containing solid bodies from 20 to 60mm, especially in the chemical industry.

**DGB:** chemically aggressive soiled liquids, dyes and seawater containing solid bodies up to 38mm. These units are therefore ideal for applications in the tanning industry, the paper industry and the shipping sector.

**DRE:** clear or slightly soiled wastewaters containing solid bodies up to 15mm, strained water, rainwater, seepage and water pumped from underground. Suitable for specifically domestic use.

**DRO:** clear or slightly soiled wastewaters containing solid bodies up to 15mm, strained water, rainwater, seepage and water pumped from underground. Suitable for heavy-duty domestic and professional applications.

**DRN:** sewage systems and livestock farms, it is particularly suitable for the treatment of liquids containing suspended solids from 40 to 100mm or filaments, and low or medium density activated sludges.

**DRP:** heavily soiled wastewater, activated sludges and solid bodies from 35 to 125 mm. Particularly suitable for wastewater treatment plants, sewer systems, civil lifting systems and the paper, tanning and leather industries.

**DRX:** strongly corrosive or chemically aggressive liquids containing solid bodies up to 15mm, especially in the chemical industry, this unit is for a specific industrial application.

**DRB:** chemically aggressive strained liquids, dyes and seawater containing solid bodies up to 15mm. Can be used for applications in the tanning industry and the shipping sector.

**DRY:** strongly corrosive or chemically aggressive liquids containing solid bodies from 43 to 80mm, especially in the chemical industry, this unit is for a specific industrial application.

**GRS/GRE:** soiled wastewaters containing filaments or fibres, and unstrained household sewage in general. Equipped with grinding system.

**GRI:** soiled wastewaters containing filaments or fibres, and heavy-duty applications with unstrained civil wastewaters in general. Equipped with grinding system.

**GRN:** liquids containing suspended solids or fibres, and low or medium density activated sludges. Equipped with grinding system.

**GRP:** liquids containing suspended solids or fibres, and low or medium density activated sludges. Equipped with grinding system.

**APS/APE:** clear wastewater, rainwater and seepage containing small amounts of sand and solid bodies up to 7mm.

**APN/APP:** clear and sandy wastewater, rainwater and seepage containing solid bodies up to 10mm. Suitable for use in agriculture, irrigation and the fish processing sector.

**SME:** wastewater containing solid bodies up to 50mm in small sewer systems, livestock farms, the food industry, agriculture and irrigation.

**SMI:** wastewater containing solid bodies up to 50mm from public establishments, small sewer systems, livestock farms, the food industry, agriculture and for irrigation.

**SMN:** civil and industrial wastewater treatment plants, for lifting in sewer systems and for pumping industrial sludges. Transporting rainwater and recycling raw or activated sludges and biological liquids containing solid bodies up to 100mm.

**SMP:** wastewater treatment, residential and sewer plants and for the treatment of wastewater from public establishments. Suitable for pumping industrial sludges containing solid bodies from 53 to 130mm.

**MAI:** wastewater containing solid bodies up to 50 mm from public establishments, small sewer systems, livestock farms, the food industry and agriculture.

**MAN:** unstrained soiled biological wastewaters and sewage containing solid bodies from 40 to 100mm for civil lifting applications, wastewater treatment plants, sewer systems, livestock farms, industry and agriculture.

**SBN/SBP:** lifting sewage, pumping industrial sludges, rainwater and recycling raw or activated sludges and biological liquids containing solid bodies from 90 to 140mm for SBN and from 36 to 140mm for SBP.

## 2. HANDLING AND SHIPPING

**NEVER use the power cable or the float switch cable to lift or move the**

**pump.**

**Always use the appropriate handle or lifting hook.**

For models weighing 25kg or less lifting and moving may be performed manually using the handle fitted on the upper part of the pump.

For models weighing more than 25kg and in all cases where it is not possible to maintain a correct and natural posture, lifting and moving must be carried out using a rope or chain attached to lifting hook or handle fitted on the upper part of the pump, and an appropriate mechanical device.

Check that there is no visible damage to the packaging and its contents. If there is any sign of significant damage, contact Zenit immediately.

Check that the characteristics recorded on the metal plaque correspond to the product purchased.

## 3. CHECKING IMPELLER ROTATION (DRE-DGE-DRO-DGO models only)

Before installing and/or starting the pump after a long period out of use, check that the impeller turns freely by proceeding as follows (**Fig. 1 a-b-c-d-e-f page 74**):

- take the precautions detailed in the "Safety warnings" manual;
- make sure that the pump is disconnected from the electricity supply;
- lie the pump on a flat surface;
- (for DR models only) unscrew the intake strainer retainer screw using a 3 mm Allen key;
- insert a socket wrench into the intake and engage it with the impeller fixing screw; for DRE and DGE50 and 75 models a 17 mm spanner is required. For DRE and DGE100, 150 and 200 models and all DRO and DGO models a 13 mm spanner is required.
- turn the wrench clockwise and anti-clockwise 3-4 times to ensure that the impeller rotates freely;
- (for DR models only) replace the strainer.

## 4. DETERMINING THE ROTATION DIRECTION OF THE IMPELLER (only for three-phase models)

Before proceeding to definitively connecting the three-phase models, the correct rotation direction of the impeller must be determined.

An adhesive label is applied to the electric pump which indicates the correct rotation direction of the impeller (green arrow) and the direction of the relevant fluid hammer (red arrow).

Proceed as follows:

### Models up to 1.5 kW

1. apply the precautions outlined in the "Safety Warnings" manual;
2. lay the electric pump on one side horizontally and leave it free; if necessary, use the wooden wedges to limit its movement.
3. temporarily connect the yellow-green conductor to the ground socket on the plant and subsequently connect the power supply cables to the contactor;
4. move people and objects from the electric pump at a distance of at least 1 metre;
5. activate the gear switch for a few short instances;
6. check rotation is anti-clockwise by looking at the impeller when stopped via the suction inlet or grid.

### Models over 1.5 kW

1. apply the precautions outlined in the "Safety Warnings" manual
2. position the electric pump by resting it at the feet of the support or at the base;
3. secure the electric pump with an adequately sized chain or rope by hooking it to the upper handle to avoid accidental falls which could affect the fluid hammer.  
**WARNING** the fluid hammer can be very strong. Keep your distance from the electric pump during the procedure.
4. temporarily connect the yellow-green conductor to the ground socket on the plant and subsequently connect the power supply cables to the plant;
5. move people and objects from the electric pump at a distance of at least 1 metre;
6. activate the gear switch for a few short instances;
7. check rotation is anti-clockwise by looking at the impeller when stopped via the suction inlet or grid when possible or by verifying the direction of the fluid hammer is according to the direction indicated by the red arrow indicated on the label applied to the electric pump.

In the event the rotation direction is the opposite, invert the connection of two of the three power supply conductors and try again, repeating the operations described.

Having established the connection corresponding to the correct rotation direction, MARK the exact connection sequence of the cables to the plant, DEACTIVATE the temporary electrical connection and install the electric pump in the planned position.

Proceed to the definitive electrical connection by firstly connecting the yellow-green conductor to the ground, then the other conductors.

## 5. INSTALLATION

- The pump must be lowered completely into the liquid by means of a rope or a chain anchored to the handle.
- If the pump is installed inside a well, this must have dimensions such as to allow the float switch, if present, to move freely.
- The dimensions of the wells must be such as to avoid an excessive number of on/off cycles of the pump and, in any case, no more than those indicated on the specific technical data sheet of each model.

- To avoid cavitation problems caused by air suction, ensure that the entry of fluids in the tank does not take place in close proximity of the pump and that it is not directed towards it. Also be sure that the difference between the input level of the fluids and the minimum allowed inside the tank is not excessive.
  - The minimum level of fluid within the tank must never fall below the top cover of the pump in order to ensure adequate cooling of the motor.
  - In case of installation of models with cooling jacket or for which it is allowed to run dry, the minimum level of fluid can fall below the top cover of the pump but must always be above the pump body in order to avoid the formation of vortices with a consequent entry of air.
  - Check that minimum level of fluid is correct also in relation to the working point in order to obtain a smooth operation of the pump.
  - Ensure the pump does not work outside of its characteristic curve.
- WARNING** Pollution of the liquid could occur due to leakage of lubricants.

### 5.1 Free installation (Fig. 2 page 74) and fixed (Fig. 3 page 74)

Place the pump on the bottom of the tank.

If the model does not come with integrated foot supports, use the specific base that ensures perfect stability of the pump and the correct height of the inlet.

#### 5.1.1 Free installation (fig. 2 page 74)

By means of a hose connection connect the outlet of the pump to a flexible tube of internal diameter of not less than that of the outlet. It is preferable to use a pipe with reinforcing spiraling or semi-rigid type to ensure that the free passage remains constant even in at curves or changes of direction. Secure the pipe to the connection by means of a metal clamp.

#### 5.1.2 Free installation (fig. 3 page 74)

Connect the pump to a metal or rigid piping. It is also possible to connect to polyethylene pipes using a suitable fitting.

It is advisable to install a gate valve and check valve ball with integral free passage by using a connecting tube of length  $L > 5 D_i$  ( $d_i$  = inside diameter of the connecting tube)

### 5.2 Installation using external coupling device (Fig. 4 page 74)

The vertical outlet models can be installed with an external coupling device composed of a fixed part and a mobile part.

The fixed part is connected to the plant tubing via the standard DN50 flange or 2" GAS thread.

The mobile part is coupled to the outlet of the electric pump via a tube section of appropriate length.

This device enables easy separation of the electric pump from the plant and, since no intervention is necessary on the bottom of the tank, it can also be assembled without having to empty the tank.

### 5.3 Installation with base coupling device (Fig. 5A – 5B page 74)

This type of installation permitted for pumps with a horizontal outlet, allows you to remove the pump from the tank and reposition it quickly without the need for intervention on the installation.

Proceed in the following manner:

1. Secure the sliding flange to the outlet of the pump with the screws provided with the coupling device;
2. Connect the delivery pipe of the installation to coupling device. It is advisable to install a gate valve and check valve ball with integral free passage by using a connecting tube of length  $L > 5 D_i$  ( $d_i$  = inside diameter of the connecting tube);
3. Affix the coupling device securely to bottom of the tank;
4. Insert the guide tubes into the coupling device and fix the upper end to the wall of the tank by means of the spacer bracket supplied to ensure their parallelism and to ensure the necessary rigidity of the system;
5. The pump must be lowered by means of a rope or chain attached to the handle on top of the motor cover, sliding the flange coupled to the outlet of the pump along the guide tubes until complete union with the coupling device

### 5.4 Dry or semi-submerged installation (fig. 6 page 74)

Installation of dry or semi-submersible pumps without a cooling jacket is permitted only with regular intermittent operation (S3 mode) according to the percentage specified in the label.

For installation in dry chambers, the pump is provided with the inlet flange designed for attachment to a curved base.

### 5.5 Dry or semi-submerged installation with cooling jacket (fig. 7 page 74)

The cooling jacket allows continuous operation (S1) of submersible pumps, even if partially submerged or installed in a dry chamber.

This type of application can use, as cooling fluid, the fluid from the tank if it is sufficiently clean and free of solid bodies.

Otherwise water from an external circuit must be used.

For installation in dry chambers, the pump is provided with the inlet flange designed for attachment to a curved base.

#### 5.5.1 Closed system cooling jacket (CC) (fig. 7A page 74)

The liquid in which the pump is immersed, thanks to the particular shape of the rear part of the impellers channeled into the gap between the casing and jacket, ensuring the cooling of the engine.

Once you have filled the gap, the liquid is sucked into the pump body via a tube and finally ejected.

**WARNING** This system can be used only with clean liquids that are free of solid

particles or fibrous particles.

#### 5.5.2 Open system cooling jacket (CC) (fig. 7B page 74)

The cooling liquid which is channeled into the gap between the casing and jacket comes from an external pressure source.

The pump has two hose connections for "Rilsan".

The attachment marked by the label "**ENTRATA - IN**" must be connected to the inlet hose.

On the one labeled "**USCITA - OUT**", you must connect the discharge circuit.

The temperature of the coolant should not exceed 40 ° C at the entrance of the jacket.

The capacity of the system must be 2-3 l/min and the maximum pressure must not exceed 0.2 bar.

The cooling system must be activated at least 10 seconds before switching on the pump and not switched off before the complete stop of the same.

### 6. SUCTION INLET

The suction pipe of the pump can have a grill which prevents foreign bodies larger than the size of the free passage of the pump from entering.

It is not recommended to remove the suction grill except in cases where it is expressly permitted.

Periodically check that the suction pipe or the grill remain free, with the aim of preventing the clogging or blockage of the impeller.

GR models have a rotating knife with three blades that cut fine solids and filaments and prevents the blockage of the impeller.

Periodically check that the knife and the plate of the shredding system are free from residues.

During cleaning operations and maintenance, always unplug the pump from power supply.

Work with recommended personal protective equipment and pay the utmost attention.

### 7. INSTALLATION OF THE FLOATING SWITCHES

The electric pump can be supplied with a floating switch and its functioning is completely automatic (fig. 8 page 74).

Make sure that there is nothing around that could obstruct the movement.

It is important that the cables do not get in each other's way, twisted up or stuck in any jutting parts or grips inside the tank (fig. 9 A-B page 74).

If the pump **does not have** a start/stop floating switch, one or more start/stop floating switches should be installed inside the tank to control starting and stopping and for any alarms.

In the event of strong turbulence, floating switches should be installed on a rigid rod mounted inside the tank (fig. 10 page 74).

The floats must be installed in such a way that the minimum level of the liquid always remains above:

- of the upper cover when operating the pump continuous (S1);
- body pump in case of intermittent periodic operation (S3) or models with cooling jacket.

After installation it is appropriate to conduct a system test to ensure its perfect functionality.

### 8. ELECTRICAL CONNECTIONS (FIG. 11 – 12A/B page 75-77)

- All operations connected to the mains must be performed by qualified personnel, in compliance with the local regulations. Before starting work on the unit, make sure that the unit and the control panel are isolated from the power supply and cannot be energized. This applies to the control circuit as well.
- The electrical cable must be secured so as not to be subjected to torsion, tearing and / or compression.
- The free ends of the cable must be connected inside an appropriate junction box which is approved and with a degree of isolation suitable for environment in which it is installed.
- Before installation make sure that the power line is grounded and equipped with differential breaker in accordance with current regulations and that the wires are not damaged in any way.
- The pump motor must be protected from overload by installing in the main control circuit or power line of pump an overload protection (motor protection breaker). The protection must be adequately dimensioned according to the rated pump data. The starting current in direct-on-line start can be up to six times higher than the rated current.
- To ensure safety the pump is to be supplied through a residual current device (RCD) having a rated residual operating current not exceeding 30 mA.
- Appliances without plug are intended to be permanently connected to fixed wiring; a switch that ensure the all-pole disconnection incorporated in the fixed wiring is to be provided. The switch shall be directly connected to the supply terminals and shall have a contact separation in all poles, providing full disconnection under overvoltage category III (4000V).
- Check with an ammeter that the absorption of the pumps installed is within the limits indicated on the plate.
- The functionality and electrical safety of ZENIT pumps are guaranteed for the configuration provided by the factory.
- Any modifications (eg addition of a piece of cable to the original) could determine the deterioration of the pump characteristics.
- The electrical connection of the models without plug must be performed by connecting first the yellow-green to the ground, then the other wires.
- Check that the voltage and frequency of the power line are the same as those shown on the plate of the pump and that the absorption is less than the maximum current from the system.

### 8.1 Thermal protection

The pump may be fitted with automatically-resetting thermal protection which prevents damage in the event of overheating.

Once the pump has cooled down, it restarts automatically.

The models where the thermal protection is independent (electrically disconnected from the motor) have the thermal contact conductors marked with a label specifying the writing “**TP**” (THERMAL PROTECTION) and must be connected to the relevant terminals of the electric panel.

Non-connection of the thermal protection, as well as causing the warranty to become invalid, may be hazardous.

### 8.2 Humidity probe

The humidity probe signals water entry into the oil chamber of the mechanical seals,

The conductor is marked by a label specifying the letter “**S**” and must be connected to the relevant terminal of the electric panel.

## 9. WARRANTY

Zenit undertakes to repair or replace the product if failures are due to design, manufacturing and assembly defects and are reported to Zenit during the warranty period.

The warranty does not cover failures due to:

- normal wear and tear;
- improper handling, installation and use;
- use with incorrectly connected control systems;
- work done by unskilled staff;
- use of non-genuine spare parts.

**WARNING** Any modifications made to the product without the manufacturer's authorisation may cause hazards and lead to a deterioration in performance and loss of warranty cover.



Lisez avec attention ce manuel et conservez-le soigneusement dans un lieu propre et facilement accessible pour d'éventuelles consultations futures. La version complète du manuel correspondant à l'installation, l'utilisation et l'entretien de chaque modèle se trouve dans l'espace Download du site [www.zenit.com](http://www.zenit.com).

## 1. DOMAINES D'APPLICATION

Ces produits sont conçus pour être utilisés dans des stations d'épuration et de relevage civiles, industrielles et municipales.

Ils sont parfaits pour le relevage et le transport des boues, des matières fécales, des eaux propres, des eaux sales et des eaux chargées contenant des corps solides ou fibreux.

Ils ne conviennent pas aux liquides alimentaires ni aux atmosphères explosibles.

**DGE** : eaux légèrement chargées et eaux d'égouts contenant des corps solides de 40 à 50 mm. À usage domestique et collectif.

**DGO/DGI** : usage intensif en présence de liquides biologiques chargés, eaux d'égouts, eaux de pluie et d'infiltration contenant des corps solides de 40 à 80 mm.

**DGN** : eaux chargées et eaux d'égouts contenant des corps solides de 65 à 150 mm dans les épurateurs, les égouts, les élevages d'animaux, les industries et l'agriculture.

**DGP** : usage intensif en présence d'eaux chargées et eaux d'égouts contenant des corps solides de 60 à 102 mm dans les épurateurs, les égouts, les élevages d'animaux, les industries et l'agriculture.

**DGX** : eaux filtrées très corrosives ou agressives contenant des corps solides de 20 à 60 mm provenant, en général, de l'industrie chimique.

**DGB** : eaux chargées chimiquement agressives, colorants et eaux de mer contenant des corps solides jusqu'à 38 mm. L'idéal pour les industries du cuir, du papier et le secteur nautique.

**DRE** : eaux claires ou légèrement chargées contenant des corps solides jusqu'à 15 mm, eaux usées filtrées, eaux de pluie, d'infiltration et d'évacuation souterraine. À usage domestique.

**DRO** : eaux claires ou légèrement chargées contenant des corps solides jusqu'à 15 mm, eaux usées filtrées, eaux de pluie, d'infiltration et d'évacuation souterraine. À usage domestique intensif et professionnel.

**DRN** : égouts et élevages d'animaux. Convient particulièrement au traitement des eaux contenant des corps solides en suspension de 40 à 100 mm ou des filaments, des boues activées à faible ou moyenne densité.

**DRP** : eaux très chargées, boues activées et avec corps solides de 35 à 125 mm. Convient particulièrement à une application dans les épurateurs, les égouts, les stations de relevage civiles, les papeteries, l'industrie des cuirs et du travail des peaux.

**DRX** : eaux très corrosives ou chimiquement agressives contenant des corps solides jusqu'à 15 mm provenant, en général, de l'industrie chimique. Réserve à un usage industriel et spécifique.

**DRB** : eaux filtrées chimiquement agressives, colorants et eaux de mer contenant des corps solides jusqu'à 15 mm. Peut être utilisée dans l'industrie du cuir et le secteur nautique.

**DRY** : eaux très corrosives ou chimiquement agressives contenant des corps solides de 43 à 80 mm provenant, en général, de l'industrie chimique. Réserve à un usage industriel et spécifique.

**GRS/GRE** : eaux chargées avec corps filamenteux ou fibreux et, en général, eaux usées d'origine domestique. Avec broyeur.

**GRI** : eaux chargées avec corps filamenteux ou fibreux et, en général, pour un usage intensif en présence d'eaux d'égouts d'origine civile non filtrées. Avec broyeur.

**GRN** : eaux avec corps solides ou fibres en suspension, boues activées à faible et moyenne densité. Avec broyeur.

**GRP** : eaux avec corps solides ou fibres en suspension, boues activées à faible et moyenne densité. Avec broyeur.

**APS/APE** : eaux claires, eaux de pluie et d'infiltration contenant des petites quantités de sable et de corps solides jusqu'à 7 mm.

**APN/APP** : eaux claires et sableuses, eaux de pluie et d'infiltration contenant des corps solides jusqu'à 10 mm. Idéale pour l'agriculture, l'irrigation et la pisciculture.

**SME** : Eaux contenant des corps solides jusqu'à 50 mm provenant des petits égouts, des élevages d'animaux, du secteur de l'alimentaire, de l'agriculture et de l'irrigation, du secteur domestique.

**SMI** : eaux contenant des corps solides jusqu'à 50 mm provenant des établissements publics, des petits égouts, des élevages d'animaux, du secteur de l'alimentaire, de l'agriculture et de l'irrigation.

**SMN** : stations d'épuration civiles et industrielles, relevage des eaux d'égouts et acheminement des boues industrielles. Acheminement des eaux de pluie contenant des corps solides, circulation des boues brutes ou activées et des liquides biologiques contenant des corps solides jusqu'à 100 mm.

**SMP** : stations d'épuration, applications collectives, eaux d'égouts et traitement des eaux provenant des établissements publics. Convient à l'acheminement des boues industrielles contenant des corps solides de 53 à 130 mm.

**MAI** : eaux contenant des corps solides jusqu'à 50 mm provenant des établissements publics, des petits égouts, des élevages d'animaux, du secteur de l'alimentaire et de l'agriculture.

**MAN** : liquides biologiques chargés et eaux d'égouts non filtrées contenant des corps solides de 40 à 100 mm dans les stations de relevage civiles, les épurateurs, les égouts, les élevages d'animaux, les industries et l'agriculture.

**SBN/SBP** : relevage des eaux d'égouts et acheminement des boues industrielles, des eaux de pluie et circulation des boues brutes ou activées et des

liquides biologiques et contenant des corps solides de 90 à 140 mm pour SBN et de 36 à 140 mm pour SBP.

## 2. MANUTENTION ET TRANSPORT

**NE JAMAIS utiliser le câble électrique d'alimentation ou celui du flotteur pour pomper et déplacer l'électropompe.**

**Se servir de la poignée ou de l'œillet de levage prévu.**

Pour les modèles d'un poids inférieur ou égal à 25 kg le pompage et la manutention peuvent être effectués manuellement au moyen de la poignée située dans la partie supérieure de l'électropompe.

Pour les modèles d'un poids supérieur à 25 kg, dans tous les cas où il serait impossible de maintenir une posture correcte et naturelle, le pompage et la manutention doivent être réalisés au moyen d'un câble ou d'une chaîne fixée à l'œillet ou à la poignée située dans la partie supérieure de l'électropompe, en utilisant un système mécanique adéquat.

Vérifier visuellement que l'emballage et son contenu n'ont pas subi de dégâts sérieux ; le cas échéant, contacter immédiatement Zenit.

Vérifier que les caractéristiques indiquées sur la plaque correspondent à celles du produit acheté.

## 3. CONTRÔLE ROTATION DE LA ROUE (UNIQUEMENT MODELES DRE-DGE-DRO-DGO)

Avant de procéder à l'installation et/ou la mise en marche de l'électropompe après une longue période d'inactivité, appliquer la procédure suivante pour vérifier que la roue tourne librement (**fig. 1 a-b-c-d-e-f page 74**) :

- prendre les mesures de précaution précisées dans le manuel « Mesures de sécurité » ;

- s'assurer que le câble d'alimentation de l'électropompe n'est pas branché ;

- coucher l'électropompe sur une surface plane ;

- (uniquement pour les modèles DR) dévisser la vis de fixation de la grille d'aspiration avec une clé six-pans de 3 mm ;

- introduire dans la bouche d'aspiration une clé à douille ou à pipe, puis l'encastrier dans la vis de sécurité de la roue. Pour les modèles DRE, DGE50 et 75, utiliser une clé de 17 mm. Pour les modèles DRE, DGE100, 150, 200 et tous les modèles DRO et DGO, utiliser une clé de 13 mm ;

- faire 3-4 tours de clé dans le sens horaire et dans le sens antihoraire pour s'assurer que la roue n'est pas bloquée ;

- (uniquement pour les modèles DR) remonter la grille d'aspiration.

## 4. DÉTERMINER LE SENS DE ROTATION DE LA ROUE (SEULEMENT MODÈLES TRIPHASÉS)

Avant de procéder au branchement électrique définitif des modèles triphasés, il faut déterminer le sens de rotation correcte de la roue.

Le sens de rotation correcte de la roue (flèche verte) et la direction du contre-coup relatif (flèche rouge) sont indiqués sur l'étiquette adhésive qui se trouve sur l'électropompe.

Procéder comme suit :

### Modèles jusqu'à 1,5kW

1. Appliquer les instructions prévues par le manuel « Mesures de sécurité ».

2. Charger l'électropompe sur un côté à l'horizontal et la laisser libre ; utiliser des coins en bois pour limiter le mouvement.

3. Connecter provisoirement le fil conducteur jaune et vert à la prise de terre de l'installation et ensuite les câbles d'alimentation au télérupteur ;

4. tenir éloigner les personnes et les objets de l'électropompe à une distance d'au moins 1 mètre ;

5. Actionner l'interrupteur de démarrage pendant quelques instants ;

6. contrôler que la rotation soit contraire au sens des aiguilles d'une montre en observant la roue pendant l'arrêt de celle-ci à travers la bouche d'aspiration ou la grille.

### Modèles de plus de 1,5kW

1. Appliquer les instructions prévues par le manuel « Mesures de sécurité ».

2. Positionner l'électropompe verticalement en l'appuyant sur les pieds de support ou sur le fond ;

3. assurer que l'électropompe avec une chaîne ou un câble de dimension adéquate attachée à la manille supérieure pour éviter toute chute accidentelle qui pourrait se vérifier à la suite du contre-coup.

**ATTENTION** : le contre-coup peut être très fort. Ne pas rester près de l'électropompe pendant cette procédure.

4. connecter provisoirement le fil conducteur jaune et vert à la prise à terre présente sur l'installation et ensuite, les câbles d'alimentation à l'installation ;

5. tenir éloigner les personnes et les objets de l'électropompe à une distance d'au moins 1 mètre ;

6. Actionner l'interrupteur de démarrage pendant quelques instants ;

7. contrôler que la rotation soit contraire au sens des aiguilles d'une montre en observant la roue pendant l'arrêt de celle-ci à travers la bouche d'aspiration ou la grille lorsque cela est possible sinon, vérifier que le sens du contre-coup soit dans la direction indiquée sur la flèche rouge reportée sur l'étiquette collée sur l'électropompe.

Si le sens de rotation est inversé, modifier le branchement de deux des trois fils conducteurs d'alimentation et réessayer en exécutant de nouveau les opérations décrites.

Une fois que le branchement correspondant est établi dans le sens de rotation correcte, MARQUEZ la séquence exacte de branchement des câbles à l'installation, DÉSACTIVER le branchement électrique provisoire et installer l'électro-

pompe à l'endroit prévu.

Réaliser le branchement électrique définitif en connectant dans un premier temps le fil conducteur jaune et vert à terre et ensuite, les autres fils conducteurs.

## 5. INSTALLATION

- Faire descendre l'électropompe dans le liquide au moyen d'un câble ou d'une chaîne ancrée à la poignée.
- Si l'appareil est installée à l'intérieur d'un puits, les dimensions de ce dernier doivent permettre au flotteur, s'il est présent, de se déplacer librement.
- Les dimensions des puits doivent permettre d'éviter un nombre excessif de cycles de mise sous/hors tension de l'électropompe et, dans tous les cas, elles ne devront pas dépasser celles indiquées sur la fiche technique spécifique de chaque modèle.
- Pour éviter les problèmes de cavitation dus à l'aspiration de l'air, s'assurer que l'entrée des liquides dans le bassin ne se produise pas à proximité de l'électropompe ou qu'elle ne soit pas dirigée vers cette dernière et que la différence entre le niveau d'entrée des liquides et le niveau minimum admis à l'intérieur du bassin ne soit pas excessif.
- Le niveau minimum de liquide à l'intérieur du bassin ne doit jamais descendre sous le couvercle supérieur de l'électropompe afin de garantir un refroidissement adéquat du moteur.
- En cas d'installation de modèles munis d'une chemise de refroidissement ou en mesure de fonctionner à sec, le niveau minimum de liquide peut descendre sous le couvercle supérieur de l'électropompe mais il doit toujours se maintenir au-dessus du corps de la pompe dans le but d'éviter la formation de tourbillons entraînant une pénétration d'air.
- Vérifier que le niveau minimum de liquide est correct, également par rapport au point de fonctionnement, dans le but d'obtenir un fonctionnement régulier de l'électropompe.
- S'assurer que l'électropompe ne fonctionne jamais hors de sa courbe caractéristique.
- **ATTENTION** Le liquide pompé pourrait être contaminé par une fuite d'huile lubrifiante.

### 5.1 Installation libre (fig. 2 page 74) et fixe (fig. 3 page 74)

Poser l'électropompe au fond du bassin.

Si le modèle n'est pas équipé de pieds de support, utiliser le bâti qui garantit la stabilité parfaite de l'électropompe et la hauteur correcte de la bouche d'aspiration.

#### 5.1.1 Installation libre (fig. 2 page 74)

Raccorder, par l'intermédiaire d'un raccord, la bouche de refoulement de l'électropompe à tuyau flexible dont le diamètre interne n'est pas inférieur à celui de la bouche de refoulement.

Utiliser de préférence un tuyau muni d'un renfort à spirale ou de type semi-rigide pour garantir que le passage libre reste constant également au niveau de courbes ou de changements de direction.

Fixer le tuyau au raccord au moyen d'un collier métallique.

#### 5.1.2 Installation fixe (fig. 3 page 74)

Raccorder l'électropompe à une conduite métallique ou rigide.

On peut également la raccorder à des conduites en polyéthylène par l'intermédiaire d'un raccord.

Il est recommandé d'installer un robinet d'arrêt et un clapet de non retour à bille à passage libre intégral en utilisant un tuyau de raccord d'une longueur  $L > 5 Di$  ( $Di$  = diamètre interne du tuyau de raccord)

### 5.2 Installation avec dispositif d'accouplement externe (fig. 4 page 74).

Les modèles avec coude de refoulement vertical peuvent être installés avec un dispositif d'accouplement externe composé d'une partie fixe et d'une partie mobile.

La partie fixe est reliée au tuyau de l'installation par une bride unifiée DN50 ou un filet de 2" GAS.

La partie mobile est accouplée à la bouche de soufflage de l'électropompe par un tronc de tuyau de la longueur adéquate.

Ce dispositif permet de séparer facilement l'électropompe de l'installation sur le fond de la cuve et peut même être monté sans recourir à l'évacuation.

### 5.3 Installation avec dispositif d'accouplement par le fond (fig. 5A – 5B page 74).

Ce type d'installation, admise pour des électropompes avec une bouche de refoulement horizontale, permet d'extraire du bassin l'électropompe et de la repositionner rapidement sans intervenir sur l'installation.

Procéder comme suit :

1. Fixer la bride de coulissement à la bouche de refoulement de l'électropompe au moyen des vis fournies avec le dispositif d'accouplement ;
2. Raccorder la conduite de refoulement de l'installation au dispositif d'accouplement. Il est recommandé d'installer un robinet d'arrêt et un clapet de non retour à bille à passage libre intégral en utilisant un tuyau de raccord d'une longueur  $L > 5 Di$  ( $Di$  = diamètre interne du tuyau de raccord) ;
3. Fixer solidement le dispositif d'accouplement au fond du bassin.
4. Embrayer sur le dispositif d'accouplement les tuyaux de guidage et en fixer l'extrémité supérieure au mur du bassin au moyen de la patte entretoise fournie pour assurer leur parallélisme et garantir la rigidité nécessaire du système;
5. Faire descendre l'électropompe au moyen d'un câble ou d'une chaîne accrochée à la poignée dans la partie supérieure du couvercle du moteur en faisant coulisser la bride accouplée à la bouche de refoulement de l'électropompe

le long des tuyaux de guidage jusqu'à la jonction avec le dispositif d'accouplement.

### 5.4 Installation à sec ou à demi-immersée (fig. 6 page 74)

L'installation à sec ou à demi-immersée des électropompes sans chemise de refroidissement n'est admise qu'en modalité de fonctionnement périodique intermittent (modalité S3) selon le pourcentage indiqué sur la plaque.

Pour l'installation en chambre à sec, l'électropompe est fournie avec la bride d'aspiration disposée pour la fixation à un bâti courbe.

### 5.5 Installation à sec ou à demi-immersée avec chemise de refroidissement (fig. 7 page 74)

La chemise de refroidissement permet le fonctionnement continu (S1) des électropompes submersibles même si elles sont partiellement immergées ou installées à sec.

Ce type d'application peut utiliser pour le refroidissement, le liquide présent dans le bassin, à condition qu'il soit suffisamment propre et dépourvu de corps solides, ou de l'eau en provenance d'un circuit externe.

Pour l'installation en chambre à sec, l'électropompe est fournie avec la bride d'aspiration disposée pour la fixation à un bâti courbe.

#### 5.5.1 Système de refroidissement à chemise fermée (CC) (fig. 7A page 74)

Grâce à la forme particulière de la partie postérieure de la roue, le liquide dans lequel est immergé l'électropompe est acheminé vers l'espace entre le corps et la chemise, assurant le refroidissement du moteur.

Une fois que cet espace est plein, le liquide est aspiré dans le corps de la pompe par l'intermédiaire d'une canule avant d'être expulsé.

**ATTENTION** : Ce système peut exclusivement être utilisé avec des liquides propres et dépourvus de particules solides ou filamenteuses.

#### 5.5.2 Système de refroidissement à chemise ouverte (CCE) (fig. 7B page 74)

Le liquide de refroidissement qui est acheminé vers l'espace entre le corps et la chemise provient d'une source externe à pression.

L'électropompe présente deux raccords pour un tuyau "rilsan". Raccorder le tuyau d'entrée de l'eau au raccord identifié par l'étiquette «**ENTRATA - IN**».

Raccorder l'évacuation du circuit au raccord identifié par l'étiquette «**USCITA - OUT**».

La température du liquide de refroidissement ne doit pas dépasser 40°C à l'entrée de la chemise.

Le débit de l'installation doit être 2-3 l/min. et la pression maximale ne doit pas être supérieure à 0.2 bars.

Le circuit de refroidissement doit être activé au moins 10 secondes avant la mise sous tension de l'électropompe et désactivé exclusivement à l'arrêt complet de la même.

## 6. BOUCHE D'ASPIRATION

La bouche d'aspiration de l'électropompe peut présenter une grille qui empêche l'entrée de corps étrangers ayant des dimensions supérieures au passage libre de l'électropompe.

Il est recommandé de ne démonter la grille d'aspiration que dans les cas expressément admis.

S'assurer périodiquement que la bouche d'aspiration et la grille, si celle-ci est présente, restent libres afin de prévenir l'engorgement ou le blocage de la roue. Les modèles GR sont munis d'un couteau tournant à trois lames qui coupe finement les corps solides et filamenteux et empêche le blocage de la roue.

Vérifier périodiquement que le couteau et le disque du système de broyage ne contiennent pas de résidus.

Au cours des opérations de nettoyage et d'entretien, toujours débrancher l'électropompe de l'alimentation, utiliser les dispositifs de protection individuelle préconisés et faire très attention.

## 7. INSTALLATION DES INTERRUPTEURS À FLOTTEURS INTÉGRÉS

L'électropompe peut être fournie dotée d'un interrupteur à flotteur et son fonctionnement est complètement automatique (fig. 8 page 74).

Contrôler qu'il n'y a pas d'objets pouvant entraver son mouvement.

Il est essentiel que les câbles n'interfèrent pas entre eux et qu'ils ne s'entortillent ou s'encastrent dans des saillies ou des point d'appui à l'intérieur de la cuve (fig. 9 A-B page 74).

Si l'électropompe ne possède pas de flotteur, il est recommandé d'installer un ou plusieurs flotteurs dans la cuve pour contrôler les mises en marche, les arrêts et les alarmes éventuelles.

En cas de fortes turbulences, il est préférable de fixer les flotteurs à une tige rigide positionnée à l'intérieur de la cuve (fig. 10 page 74).

Les flotteurs doivent être installés de manière à ce que le niveau minimum du liquide se maintienne toujours au-dessus

- du couvercle supérieur de l'électropompe en cas de fonctionnement continu (S1) ;
- du corps de la pompe en cas de fonctionnement périodique intermittent (S3) ou pour des modèles avec une chemise de refroidissement.

Au terme de l'installation, il est recommandé de réaliser des essais de l'installation pour vérifier qu'elle fonctionne parfaitement.

## 8. BRACHEMENTS ÉLECTRIQUES (FIG. 11 – 12A/B page 75-77)

- Toutes les opérations de raccordement au réseau électrique doivent être réalisées par du personnel qualifié, dans le respect des réglementations en vigueur.

- Avant toute intervention sur le système, s'assurer que la pompe et le tableau de commande sont isolés de l'alimentation électrique et qu'ils ne peuvent pas être mis sous tension. Cette précaution vaut aussi pour le circuit de contrôle.
- Le câble électrique d'alimentation doit être fixé de manière à ne pas subir de torsion, de secousse et/ou de compression.
- Les cosses libres du câble devront être branchées à l'intérieur d'une boîte de dérivation homologuée et présentant un degré d'isolation indiqué pour le milieu d'installation.
- Avant l'installation, s'assurer que la ligne d'alimentation est munie d'une mise à la terre et d'un disjoncteur différentiel magnétothermique dans le respect des normes en vigueur et que les câbles électriques ne sont pas endommagés.
- Le moteur de la pompe doit être protégé contre les surcharges en installant, dans le circuit de contrôle principal ou sur la ligne d'alimentation électrique de la pompe, une protection ampérométrique (disjoncteur moteur). La protection doit être correctement dimensionnée selon les données nominales de la pompe.
- L'appel de courant au démarrage direct peut être jusqu'à six fois supérieur au courant nominal.
- Pour garantir la sécurité, la pompe doit être alimentée par un interrupteur différentiel avec courant de seuil non supérieur à 30 mA.
- Les appareils sans fiche électrique doivent être branchés en permanence sur le circuit électrique. Le circuit électrique doit inclure un interrupteur garantissant la coupure omnipolaire entre la pompe et le réseau d'alimentation. L'interrupteur doit être raccordé directement aux bornes d'alimentation, et il doit avoir une séparation des contacts sur tous les pôles pour réaliser la coupure complète dans les conditions de la catégorie de surcharge III (4 000 V).
- Contrôler avec un ampèremètre que l'absorption des électropompes installées se situe à l'intérieur de la limite indiquée sur la plaque.
- Le fonctionnement et la sécurité électrique des électropompes ZENIT sont garanties pour la configuration fournie par l'usine.
- Toute modification (ex. : l'ajout d'un morceau de câble au câble d'origine) peut déterminer une détérioration des caractéristiques de l'électropompe.
- Le branchement électrique des modèles sans fiche doit être réalisé en raccordant le conducteur jaune-vert à la terre puis les autres conducteurs.
- Vérifier que la tension et la fréquence de la ligne d'alimentation sont analogues à celles indiquées sur la plaque de l'électropompe et que l'absorption est inférieure au courant maximum qui peut être distribué par l'installation.

### 8.1 Protection thermique

La protection thermique est incorporée dans les moteurs et elle se remet en marche automatiquement.

Les fils conducteurs sont marqués par une étiquette où l'on peut lire "TP" (THERMAL PROTECTION) et ils doivent être raccordés au terminal correspondant sur l'armoire électrique.

Outre la cessation de la garantie, ne pas brancher la protection thermique peut constituer un danger.

### 8.2 Sonde d'humidité

La sonde d'humidité signale l'entrée d'eau dans la chambre d'huile des garnitures mécaniques.

Le fil conducteur est marqué par une étiquette qui indique la lettre «S» et doit être raccordé au terminal correspondant de l'armoire électrique.

## 9. GARANTIE

Zenit s'engage à réparer ou à remplacer le produit dans la mesure où les pannes sont provoquées par des défauts de conception, d'usinage et d'assemblage, et que celles-ci sont signalées à zenit dans la période de garantie.

La garantie ne couvre pas les pannes occasionnées par :

- l'usure normale ;
- des opérations de maintenance, d'installation et d'utilisation non conformes ;
- une utilisation avec systèmes de contrôle pas correctement connectés ;
- des interventions effectuées par un personnel non qualifié ;
- l'utilisation de pièces détachées autres que celles d'origine.

**ATTENTION** toute modification apportée au produit sans l'autorisation du fabricant peut comporter un danger, diminuer la performance et annuler la garantie.

**Lesen Sie dieses Handbuch aufmerksam durch und bewahren Sie es behutsam an einem leicht zugänglichen und sauberen Ort für ein späteres Nachschlagen auf.**

**Ein ausführliches Handbuch hinsichtlich Installation, Gebrauch und Wartung von jedem Modell ist in der Download-Zone der Webseite [www.zenit.com](http://www.zenit.com) enthalten**

## 1. ANWENDUNGSBEREICHE

Diese Produkte sind für den Einsatz in privaten, industriellen und kommunalen Klär- und Hebeanlagen bestimmt.

Sie eignen sich zum Heben und Fördern von Schlämmen, Gülle, sauberem Wasser und Abwasser mit Fest- oder Faseranteilen.

Sie dürfen weder zum Fördern von Flüssigkeiten für Lebensmittelzwecke verwendet noch in explosionsfähiger Atmosphäre eingesetzt werden.

**DGE:** leicht fäkalienhaltiges Schmutzwasser und Kanalisationswasser mit Festanteilen von 40 bis 50 mm. Für den Einsatz im Haushalt und in Wohngebäuden.

**DGO/DGI:** Einsatz unter ungünstigen Betriebsbedingungen zum Fördern von Schwarzwasser, Kanalisationswasser, Niederschlagswasser und Sickerwasser mit Festanteilen von 40 bis 80 mm.

**DGN:** Schwarzwasser und Kanalisationswasser mit Festanteilen von 65 bis 150 mm in Klär- und Kanalisationsanlagen, Tierhaltung, Industrie und Landwirtschaft.

**DGP:** Einsatz unter ungünstigen Betriebsbedingungen zum Fördern von Schwarzwasser und Kanalisationswasser mit Festanteilen von 60 bis 102 mm in Klär- und Kanalisationsanlagen, Tierhaltung, Industrie und Landwirtschaft.

**DGX:** sehr korrosive und aggressive rechengereinigte Flüssigkeiten mit Festanteilen von 20 a 60mm, typischerweise aus der chemischen Industrie.

**DGB:** schmutzhaltige und chemisch aggressive Flüssigkeiten, Farbstoffe und Meerwasser mit Festanteilen bis 38 mm. Ideal für Anwendungen in Gerbereien, in der Papierindustrie und im Schiffbau.

**DRE:** Klarwasser und leicht fäkalienhaltiges Wasser mit Festanteilen bis 15 mm, rechengereinigtes Abwasser, Niederschlagswasser, Sickerwasser und unterirdisch abgeleitetes Wasser. Für den Einsatz im Haushalt geeignet.

**DRO:** Klarwasser und leicht fäkalienhaltiges Wasser mit Festanteilen bis 15 mm, rechengereinigtes Abwasser, Niederschlagswasser, Sickerwasser und unterirdisch abgeleitetes Wasser. Für den Einsatz im Haushalt auch unter ungünstigen Betriebsbedingungen und für gewerbliche Anwendungen.

**DRN:** Kanalisationsanlagen und Tierhaltung; besonders geeignet für die Behandlung von Flüssigkeiten mit suspendierten Festanteilen von 40 bis 100 mm oder langfaserigen Festanteilen sowie von Aktivschlämmen geringer bis mittlerer Dichte.

**DRP:** sehr stark fäkalienhaltiges Schmutzwasser, Aktivschlämme und Abwasser mit Festanteilen von 35 bis 125 mm. Besonders geeignet für den Einsatz in Klär- und Kanalisationsanlagen, kommunalen Hebestationen, Papiermühlen, Gerbereien und in der Lederbranche.

**DRX:** sehr korrosive oder chemisch aggressive Flüssigkeiten mit Festanteilen bis 15 mm, typischerweise aus der chemischen Industrie. Für Industrie- und Spezialanwendungen.

**DRB:** rechengereinigte chemisch aggressive Flüssigkeiten, Farbstoffe und Meerwasser mit Festanteilen bis 15 mm. Auch geeignet für Anwendungen in Gerbereien und im Schiffbau.

**DRY:** sehr korrosive oder chemisch aggressive Flüssigkeiten mit Festanteilen von 43 bis 80 mm, typischerweise aus der chemischen Industrie. Für Industrie- und Spezialanwendungen.

**GRS/GRE:** Schwarzwasser mit langfaserigen oder faserhaltigen Festanteilen und allgemein Haushaltsabwasser. Mit Zerkleinerungssystem.

**GRI:** Schwarzwasser mit langfaserigen oder faserhaltigen Festanteilen und allgemein für ungünstige Betriebsbedingungen bei Vorhandensein von nicht rechengereinigtem kommunalem Kanalisationsabwasser. Mit Zerkleinerungssystem.

**GRN:** Flüssigkeiten mit suspendierten faserigen Bestandteilen und Festanteilen sowie Aktivschlämme geringer bis mittlerer Dichte. Mit Zerkleinerungssystem.

**GRP:** Flüssigkeiten mit suspendierten faserigen Bestandteilen und Festanteilen sowie Aktivschlämme geringer bis mittlerer Dichte. Mit Zerkleinerungssystem.

**APS/APE:** Klarwasser, Niederschlagswasser und Sickerwasser mit geringen Anteil an Sand und Festanteilen bis 7 mm.

**APN/APP:** Klarwasser und sandhaltiges Wasser, Niederschlagswasser und Sickerwasser mit Festanteilen bis 10 mm. Geeignet für den Einsatz in Landwirtschaft, Bewässerung und Fischzucht.

**SME:** Wasser mit Festanteilen bis 50 mm in kleinen Kanalisationsanlagen, Tierhaltung, Lebensmittelbranche, Landwirtschaft, Bewässerung und Haushalt.

**SMI:** Wasser mit Festanteilen bis 50 mm aus Gastronomiebetrieben, kleinen Kanalisationsanlagen, Tierhaltung, Lebensmittelbranche, Landwirtschaft und Bewässerung.

**SMN:** kommunale und industrielle Kläranlagen, Hebestationen für Kanalisationsabwasser und Förderung von Industrieschlämmen. Fördern von Niederschlagswasser mit Festanteilen, Umwälzen von Roh- oder Aktivschlämmen und Schwarzwasser mit Festanteilen bis 100 mm.

**SMP:** Kläranlagen, Wohnhäuser und Abwasseraufbereitung in der Gastronomie. Geeignet zum Fördern von Industrieschlämmen mit Festanteilen von 53 bis 130 mm.

**MAI:** Wasser mit Festanteilen bis 50 mm aus Gastronomiebetrieben, kleinen Ka-

nalisationsanlagen, Tierhaltung, Lebensmittelbranche und Landwirtschaft.

**MAN:** nicht rechengereinigtes Schwarzwasser und Kanalisationsabwasser mit Festanteilen von 40 bis 100 mm für kommunale Hebestationen, Kläranlagen, Tierhaltung, Industrie und Landwirtschaft.

**SBN/SBP:** Hebestationen für Kanalisationsabwasser und zum Fördern von Industrieschlämmen und Niederschlagswasser sowie zum Umwälzen von Roh- oder Aktivschlämmen und Schwarzwasser und von Schmutzwasser mit Festanteilen von 90 bis 140 mm bei SBN und von 36 bis 140 mm bei SBP.

## 2. TRANSPORT UND HANDHABUNG

**NIEMALS das elektrische Zuführungskabel oder das Kabel des Schwimmers zum Verstellen oder Anheben der Elektropumpe verwenden. Dazu sind der vorgesehene Griff oder Hebering zu benutzen.**

Für Modelle mit einem Gewicht bis maximal 25 Kg können Heben und Verstellen manuell erfolgen, wozu der vorgesehene Griff auf dem oberen Teil der Elektropumpe zu benutzen ist.

Für Modelle mit einem Gewicht von über 25 Kg und in allen Fällen, in denen es nicht möglich ist, eine korrekte und natürliche Haltung zu bewahren, müssen Heben und Verstellen mit einem Seil oder einer Kette erfolgen, die am vorgesehenen Hebering oder Griff auf dem oberen Teil der Elektropumpe fixiert werden, und unter Einsatz eines geeigneten mechanischen Hilfsmittels.

Mit Sichtkontrolle prüfen, ob die Verpackung und ihr Inhalt Schäden erlitten haben; bei relevanten Beschädigungen ist umgehend Zenit zu informieren.

Prüfen, dass die auf dem Schild angegebenen Eigenschaften mit denen des erworbenen Produkts übereinstimmen.

## 3. KONTROLLE DES FREILAUFES DES LAUFRADS (NUR BEI DEN MODELLEN DRE-DGE-DRO-DGO)

Vor der Installation bzw. vor dem Einschalten nach einer längeren Stillstandzeit der Elektromotorpumpe ist in der nachstehend beschriebenen Weise sicherzustellen, dass sich das Laufrad frei dreht (**Abb. 1 a-b-c-d-e-f Seite 74**):

1. die im Handbuch „Sicherheitshinweise“ angegebenen Sicherheitsvorkehrungen treffen;
2. sicherstellen, dass die Elektromotorpumpe vom Stromnetz getrennt ist;
3. die Elektromotorpumpe auf eine Unterlage legen;
4. (nur bei den Modellen DR) die Befestigungsschraube des Ansauggitters mit einem 3-mm-Sechskantschlüssel ausschrauben;
5. durch den Saugstutzen einen Steck- oder Pfeifenkopfschlüssel auf die Feststellschraube des Laufrads aufstecken; bei den Modellen DRE und DGE50/75 ist hierzu ein 17-mm-Schlüssel erforderlich; bei den Modellen DRE und DGE100/150/200 sowie allen Modellen DRO und DGO bedarf es eines 13-mm-Schlüssels;
6. den Schlüssel drei-, viermal im Uhrzeigersinn und im Gegenuhrzeigersinn drehen, um sicherzustellen, dass sich das Laufrad frei dreht;
7. (nur bei den Modellen DR) das Ansauggitter wieder anbringen.

## 4. BESTIMMUNG DER ROTATIONSRICHTUNG DES LAUFRADS (nur Dreiphasenmodell)

Vor der Ausführung des definitiven elektrischen Anschlusses der Dreiphasenmodelle ist die korrekte Rotationsrichtung des Laufrads zu bestimmen.

Auf der Elektropumpe ist eine Klebeetikette angebracht worden, welche die korrekte Drehrichtung des Laufrads angibt (grüner Pfeil) und die Richtung des jeweiligen Gegenschlags (roter Pfeil).

Gehen Sie dabei folgendermaßen vor:

### Modelle über 1.5 kW

1. Es gelten die vom Handbuch „Sicherheitshinweise“ vorgesehenen Vorsichtsmaßnahmen.
2. Elektropumpe horizontal auf eine Seite positionieren und frei lassen; nötigenfalls zu dessen Bewegungseinschränkung Holzkeile benutzen.
3. Den gelb-grünen Leiter provisorisch an den an der Anlage vorhandenen Erdanschluss und anschließend die Versorgungskabel an den Fernschalter anschließen;
4. Personen und Gegenstände mindestens einen Meter von der Elektropumpe fernhalten;
5. Den Startschalter für einen kurzen Moment betätigen;
6. Überprüfen, ob die Rotation im Gegenuhrzeigersinn ist, indem das Laufrad während seines Halts durch die Saugöffnung oder das Gitter beobachtet wird.

### Modelle über 1.5 kW

1. Es gelten die vom Handbuch „Sicherheitshinweise“ vorgesehenen Vorsichtsmaßnahmen.
2. Die Elektropumpe vertikal positionieren, indem sie am Fuße der Stütze oder der Basis angelehnt wird;
3. Die Elektropumpe mit am Griff angehängter Kette oder Seil von angemessener Größe sichern, damit unvorhergesehenes Fallen, das sich in Folge eines Gegenstoßes ereignen können, vermieden wird.  
**VORSICHT** Der Gegenstoß kann sehr heftig sein. Halten Sie sich während des Vorgangs nicht in der Nähe der Elektropumpe auf.
4. Verbinden Sie zuerst den gelb-grünen Leiter provisorisch mit dem an der Anlage vorhandenen Erdanschluss und anschließend die Versorgungskabel mit der Anlage.
5. Personen und Gegenstände sind mindestens einen Meter von der Elektropumpe entfernt zu halten;
6. Setzen Sie die Schaltanlage für einen kurzen Moment in Betrieb;
7. Überprüfen, dass die Rotation im Gegenuhrzeigersinn erfolgt und dabei das Laufrad wenn möglich während ihres Halts durch die Saugöffnung oder das



Gitter beobachten. Ansonsten kann überprüft werden, ob der Gegenschlacht in Richtung des auf der Etikette an der Elektropumpe angegebenen Pfeils führt.

Sollte die Rotation in umgekehrte Richtung erfolgen, muss die Verbindung von zweien der drei Versorgungsleitern vertauscht werden. Anschließend durch Wiederholung der beschriebenen Vorgänge erneut versuchen.

Ist die Verbindung der korrekten Richtung entsprechend hergestellt, muss die exakte Verbindungsfolge der Kabel an die Anlage GEKENNZEICHNET werden, der provisorische Anschluss zu DEAKTIVIEREN und die Elektropumpe an ihrem vorgesehenen Sitz zu installieren.

Stellen Sie nun den definitiven elektrischen Anschluss her, indem Sie zuerst den gelb-grünen Leiter mit der Erde verbinden und dann die übrigen Leiter anschließen.

## 5. INSTALLATION

- Die Elektropumpe muss mit Hilfe eines Seils oder einer am Griff verankerten Kette vollständig in die Flüssigkeit hinabgelassen werden.
- Wenn die Elektropumpe in einem Schacht installiert ist, muss dieser so bemessen sein, dass sich der Schwimmer, wenn vorhanden, frei bewegen kann.
- Die Schächte müssen so bemessen sein, dass eine übermäßige Anzahl von Einschaltungs-/Ausschaltungszyklen der Elektropumpe vermieden werden und dürfen in keinem Fall größer sein, als auf der modellspezifischen technischen Karte angegeben.
- Um Hohlraumbildungen durch Luftabsaugung zu vermeiden ist sicherzustellen, dass der Eintritt der Flüssigkeiten in den Behälter nicht in der Nähe der Elektropumpe erfolgt oder auf diese gerichtet ist und dass die Differenz zwischen dem Eintrittspegel der Flüssigkeiten und dem in dem Behälter zulässigen Mindestpegel nicht zu groß ist.
- Der Mindestpegel der Flüssigkeit innerhalb des Behälters darf niemals unter den oberen Deckel der Elektropumpe sinken, damit eine angemessene Kühlung des Motors gewährleistet wird.
- Bei der Installation von Modellen mit Kühlmantel oder solchen, für die eine Trockenaufstellung zulässig ist, kann der Mindestpegel der Flüssigkeit bis unter den oberen Deckel der Elektropumpe sinken, muss jedoch immer oberhalb des Pumpenkörpers bleiben, um die Bildung von Strudeln mit dem daraus folgenden Eintritt von Luft zu vermeiden.
- Prüfen, dass der Mindestpegel der Flüssigkeit auch mit Bezug auf die Arbeitsstelle korrekt ist, um einen regulären Betrieb der Elektropumpe zu erlangen.
- Sicherstellen, dass die Elektropumpe nicht außerhalb ihrer Kennkurve arbeitet.
- ACHTUNG** Die geförderte Flüssigkeit könnte durch auslaufendes Schmieröl verunreinigt werden.

### 5.1 Mobile (Abb. 2 Seite 74) und stationäre (Abb. 3 Seite 74) Installation

Elektropumpe auf den Boden des Behälters stellen.

Wenn das Modell keine integrierten Stützfüße hat, ist der spezifische Pumpenfuß zu benutzen, der die perfekte Stabilität der Elektropumpe und die korrekte Höhe der Saugöffnung gewährleistet.

#### 5.1.1 Mobile Installation (Abb. 2 Seite 74)

Druckstutzen der Elektropumpe mit einem Schlauchanschluss an einen Schlauch anschließen dessen Innendurchmesser nicht kleiner als der des Druckstutzens sein darf.

Vorzugsweise ist ein Schlauch mit einer Verstärkungsspirale oder ein halbstarrer Schlauch einzusetzen, um auch auf der Höhe von Biegungen oder Richtungswechseln einen konstant freien Durchgang gewährleisten zu können. Schlauch mit einer Metallschelle am Anschluss festmachen.

#### 5.1.2 Stationäre Installation (Abb. 3 Seite 74)

Die Elektropumpe an ein metallenes oder starres Rohrsystem anschließen. Mit einem vorgesehenen Anschluss ist auch die Verbindung an Polyäthylenrohre möglich.

Es wird empfohlen, ein Sperr- und ein Kugelrückschlagventil zum freien Kugeldurchgang zu installieren, wozu ein Anschlussrohr mit einer Länge von  $L > 5 Di$  zu verwenden ist ( $Di$ = Innendurchmesser des Verbindungsrohrs)

### 5.2 Installation mit externer Kupplungsvorrichtung (Abb. 4 Seite 74)

Modelle mit vertikalem Druck können mit einer aus einem fixen und einem beweglichen Teil bestehenden externen Kupplungsvorrichtung installiert werden.

Der feste Teil ist mit der Leitung der Anlage durch eine DN50 genormte Flansch oder durch 2" GAS-Gewinde.

Der bewegliche Teil ist mittels einer Rohrabschnitt von angemessener Länge an die Drucköffnung der Elektropumpe gekuppelt.

Diese Vorrichtung erlaubt es, die Elektropumpe auf einfache Weise von der Anlage zu trennen und, weil dabei auf dem Wannengrund kein Einsatz erforderlich ist, kann sie auch ohne vorherige Entleerung montiert werden.

### 5.3 Installation mit Vorrichtung einer Kupplung auf dem Grund (Abb. 5A – 5B Seite 74)

Diese Installation, die für Elektropumpen mit horizontalen Druckstutzen zulässig ist, gestattet, die Elektropumpe an die Oberfläche zu holen und sie schnell wieder einzusetzen, ohne dass Eingriffe auf der Anlage erforderlich sind.

Dabei wie folgt vorgehen:

- Schiebeflansch durch Schrauben (im Lieferumfang der Kupplungsvorrichtung enthalten) am Druckstutzen der Elektropumpe fixieren;

2. Zulaufrohr der Anlage an der Kupplungsvorrichtung anschließen. Es wird empfohlen, einen Absperrschieber und ein Kugelrückschlagventil zum freien Kugeldurchgang zu installieren, wozu ein Anschlussrohr mit einer Länge von  $L > 5 Di$  zu verwenden ist ( $Di$ = Innendurchmesser des Verbindungsrohrs)

3. Kupplungsvorrichtung dauerhaft am Behälterboden befestigen;

4. Die Führungsrohre in die Kupplungsvorrichtung einführen und das obere Ende mit der mitgelieferten Abstandshalterung an der Behälterwand fixieren, um ihre Parallelität und die erforderliche Steife des Systems zu gewährleisten.

5. Die Elektropumpe muss mit einem Seil oder einer Kette, an den Griff auf dem oberen Teil des Motordeckels gehakt, hinabgelassen werden. Bei diesem Vorgang muss der am Druckstutzen der Elektropumpe gekuppelte Flansch bis zur Vereinigung mit dem Kupplungsstück an den Führungsrohren entlangleiten.

### 5.4 Trocken- oder Halbnassaufstellung (Abb. 6 Seite 74)

Die Trocken- oder Halbnassaufstellung von Elektropumpen ohne Kühlmantel wird nur mit Aussetzbetrieb (Modus S3) nach dem auf dem Schild angegebenen Prozentanteil gestattet.

Für die Trockenaufstellung wird die Elektropumpe mit einem Saugflansch geliefert, der für die Befestigung auf gekrümmten Pumpenfüßen voreingestellt ist.

### 5.5 Trocken- oder Halbnassaufstellung mit Kühlmantel (Abb. 7 Seite 74)

Der Kühlmantel gestattet auch bei halbnassen oder trockenen Aufstellungen einen kontinuierlichen Betrieb (S1) der Elektrotauchpumpen.

Diese Art der Aufstellung kann die im Behälter vorhandene Flüssigkeit als Kühlflüssigkeit verwenden, wenn sie ausreichend sauber und frei von Festkörpern ist, oder aus einem externen Kreis stammendes Wasser.

Für die Trockenaufstellung wird die Elektropumpe mit einem Saugflansch geliefert, der für die Befestigung auf gekrümmten Pumpenfüßen voreingestellt ist.

#### 5.5.1 Geschlossenes Mantelkühlsystem (CC) (Abb. 7A Seite 74)

Die Flüssigkeit, in die die Elektropumpe eingetaucht ist, wird dank der besonderen Form des rückwärtigen Laufdrateils in den Hohlraum zwischen Gehäuse und Mantel geleitet, was die Kühlung des Motors gewährleistet.

Wenn der Hohlraum gefüllt ist, wird die Flüssigkeit durch eine Kanüle in den Pumpenkörper gesaugt und abschließend ausgestoßen.

**ACHTUNG:** Dieses System eignet sich nur für saubere Flüssigkeiten ohne feste oder faserige Teilchen.

#### 5.5.2 Offenes Mantelkühlsystem (CCE) (Abb. 7B Seite 74)

Die in den Hohlraum zwischen Gehäuse und Mantel geleitete Flüssigkeit stammt von einer druckführenden externen Quelle.

Die Elektropumpe weist zwei „Rilsan“-Schlauchanschlüsse auf. An den mit dem Etikett „**ENTRATA - IN**“ markierten Anschluss muss das Wasserzulaufrohr angeschlossen werden.

An den mit dem Etikett „**USCITA - OUT**“ markierten Anschluss ist der Abfluss des Kreises anzuschließen.

Die Temperatur der Kühlflüssigkeit darf am Eingang des Mantels maximal 40°C sein.

Die Förderleistung der Anlage 2-3 l/min betragen und der maximale Druck darf nicht über 0.2 Bar liegen.

Der Kühlkreis muss mindestens 10 Sekunden vor dem Einschalten der Elektropumpe aktiviert und darf erst nach ihrem vollständigen Stillstand ausgeschaltet werden.

## 6. SAUGÖFFNUNG

Die Saugöffnung der Elektropumpe weist ein Gitter auf, das den Eintritt von Fremdkörpern verhindert, die größer als der freie Durchgang der Elektropumpe sind.

Es wird empfohlen, das Sauggitter nur dann zu entfernen, wenn dies ausdrücklich vorgesehen ist.

In regelmäßigen Zeitabständen sicherstellen, dass Saugöffnung und das Gitter, wenn vorhanden, frei bleiben, um einer Verstopfung oder Blockierung des Laufdrateils vorzubeugen.

Die GR-Modelle weisen ein Drehmesser mit drei Klingen auf, das feste und faserige Körper zerkleinert und eine Blockierung des Laufdrateils verhindert.

In regelmäßigen Zeitabständen sicherstellen, dass Messer und Teller des Schneidwerks frei von Rückständen sind.

Die Elektropumpe bei Reinigungs- und Wartungsarbeiten immer von der Stromversorgung trennen, mit den empfohlenen persönlichen Schutzausrüstungen arbeiten und größte Vorsicht walten lassen.

## 7. INSTALLATION DER SCHWIMMSCHALTER

Die Tauchpumpe kann mit einem vollständig automatisch funktionierenden Schwimmerschalter geliefert werden (Abb. 8 Seite 74).

Sicherstellen, dass die Bewegung durch keinen Gegenstand behindert wird.

Die Kabel dürfen sich nicht verwickeln, verdrehen oder an Vorsprüngen im Becken hängen bleiben (Abb. 9 A-B Seite 74).

Wenn die Elektromotorpumpe **keinen Schwimmerschalter** hat, empfiehlt es sich, einen oder mehrere Schwimmerschalter zum Steuern der Ein- und Ausschaltung und zur Alarmauslösung im Becken zu installieren.

Bei Vorliegen von starken Turbulenzen ist es ratsam, die Schwimmerschalter an einer im Becken angeordneten starren Stange zu befestigen (Abb. 10 Seite 74). Die Schwimmer sind so zu installieren, dass der Mindestpegel der Flüssigkeit immer über



- dem oberen Deckel der Elektropumpe bleibt (bei fortlaufendem Betrieb) (S1);
- dem Pumpenkörper bleibt (periodischer Aussetzbetrieb(S3) oder für Modelle mit Kühlmantel).

Nach abgeschlossener Installation ist die Durchführung einer Abnahmeprüfung der Anlage angebracht, um ihre perfekte Funktionsweise sicherzustellen.

## 8. ELEKTRISCHE ANSCHLÜSSE (Abb. 11 – 12A/B Seite 75-77)

- Allen Handlungen für den Anschluss an das Stromnetz müssen von qualifiziertem Personal und unter Beachtung der geltenden Vorschriften ausgeführt werden.
- Vor Beginn einer Arbeit an der Anlage sicherstellen, dass die Pumpe und die Steuertafel vom Stromnetz getrennt sind und nicht ungewollt wieder ans Stromnetz angeschlossen werden können. Dies gilt auch für den Steuerstromkreis.
- Das elektrische Zuführungskabel muss so befestigt sein, dass es nicht verdreht, abgerissen bzw. gequetscht wird.
- Die freien Kabelenden müssen in einer geeigneten und zugelassenen Verteilerdose angeschlossen werden, die eine für ihre Installationsumgebung geeignete Schutzart hat.
- Vor der Installation ist zu prüfen, dass die Versorgungsleitung unter Einhaltung der geltenden Bestimmungen mit einer Erdung und einem magnetothermischen Differenzialschalter versehen ist und die Stromkabel in keiner Weise beschädigt sind.
- Der Motor der Pumpe ist gegen Überlast zu schützen. Hierzu auf den Hauptsteuerkreis oder die elektrische Zuleitung der Pumpe einen Überlastschutz (Motorschutzschalter) installieren. Die Schutzeinrichtung muss in Abhängigkeit von den Nenndaten der Pumpe dimensioniert werden.
- Der Anlaufstrom bei Direktanlauf kann auch das Sechsfache des Nennstroms betragen.
- Zur Gewährleistung der Sicherheit muss die Pumpe über einen FI-Schalter mit einem Bemessungsfehlerstrom von höchstens 30 mA gespeist werden.
- Geräte ohne Stecker müssen fest an die elektrische Anlage angeschlossen werden; die elektrische Anlage muss mit einem Schalter versehen sein, der die allpolige Trennung der Pumpe vom Stromnetz gewährleistet. Der Schalter muss direkt an die Anschlussklemmen angeschlossen sein und die Kontakte aller Pole unterbrechen, sodass die vollständige Trennung gemäß Überspannungskategorie III (4000 V) möglich ist.
- Mit einem Strommessgerät prüfen, dass die Aufnahme der installierten Elektropumpen innerhalb der auf dem Schild angegebenen Grenzen liegt.
- Elektrische Funktionsweise und Sicherheit der Zenit-Elektropumpen werden für die vom Werk gelieferte Konfiguration garantiert.
- Jede Änderung (z.B. Hinzufügen eines Kabelstücks an das Originalkabel) kann die Eigenschaften der Elektropumpe modifizieren.
- Bei der Ausführung des elektrischen Anschlusses der steckerlosen Modelle muss zuerst der gelbgrüne Leiter an die Erdleitung angeschlossen werden und dann die anderen Leiter.
- Kontrollieren, dass Spannung und Frequenz der Versorgungslinie mit den auf dem Schild der Elektropumpe angegebenen Werten übereinstimmen und dass die Aufnahme geringer als der von der Anlage gelieferte Höchststrom ist.

### 8.1 Wärmeschutz

Der Wärmeschutz ist in den Motoren eingegliedert und stellt sich automatisch wieder her.

Die Leiter sind mit einer Etikette gekennzeichnet, welche die Schrift **“TP”** (THERMAL PROTECTION) trägt und müssen mit dem entsprechenden Terminal der Schalttafel verbunden sein.

Eine fehlende Verbindung des Wärmeschutzes kann nebst dem Entfallen der Garantie eine Gefahr bilden.

### 8.2 Feuchtesensor

Der Feuchtesensor zeigt den Eintritt von Wasser in der Öl-Kammer der mechanischen Dichtungen an.

Der Leiter ist mit einer Etikette gekennzeichnet, die den Buchstaben **„S“** trägt, und muss an das entsprechende Terminal der Schalttafel angeschlossen sein.

## 9. GARANTIE

Zenit verpflichtet sich zur Reparatur oder zum Austausch des Produkts, falls die Mängel auf Konstruktions-, Verarbeitungs- oder Montagefehler zurückzuführen sind und Zenit rechtzeitig innerhalb des Garantiezeitraums angezeigt werden.

Von der Garantie ausgeschlossen sind Schäden aufgrund von:

- normalem Verschleiß;
- unsachgemäßer Handhabung, Installation und Verwendung;
- Betrieb mit Hilfe von nicht ordnungsgemäß angeschlossenen Steuersystemen;
- Eingriffen von Personen ohne die erforderliche Fachausbildung;
- Verwendung von anderen als Originalersatzteilen.

**ACHTUNG:** Jede Änderung, die ohne Genehmigung des Herstellers an dem Produkt vorgenommen wird, kann zu Gefahrensituationen führen, die Leistungsmerkmale beeinträchtigen und das Erlöschen der Garantie nach sich ziehen.

Lees deze handleiding aandachtig door en bewaar haar op een eenvoudig bereikbare en schone plaats voor eventuele verdere raadpleging.

Van elk model is een uitgebreide versie van de handleiding voor installatie, gebruik en onderhoud beschikbaar in het Download-gedeelte van de website [www.zenit.com](http://www.zenit.com)

## 1. TOEPASSINGSGEBIEDEN

Deze producten zijn bestemd voor gebruik in zuiveringsinstallaties en gemalen in civiele, industriële en gemeentelijke faciliteiten.

Ze zijn geschikt voor het oppompen en verplaatsen van slib, fecaal materiaal, schoon en afvalwater, en water dat is bevuild met veel vaste of vezelbestanddelen.

De pompen mogen niet worden gebruikt met vloeistoffen bestemd voor menselijke consumptie en in potentieel explosieve omgevingen.

**DGE:** licht vervuilde vloeistoffen en rioolwater met vaste stoffen van 40 tot 50 mm. Geschikt voor een huishoudelijke of residentiële bestemming.

**DGO/DGI:** zwaar gebruik in aanwezigheid van vervuilde biologische vloeistoffen, rioolwater, hemel- en infiltratiewater met vaste stoffen van 40 tot 80 mm.

**DGN:** vervuilde vloeistoffen en rioolwater met vaste stoffen van 65 tot 150 mm in zuiveringsinstallaties, rioolstelsels, veehouderijen, de landbouw en industrie.

**DGP:** zwaar gebruik met vervuilde vloeistoffen en rioolwater met vaste stoffen van 60 tot 102 mm in zuiveringsinstallaties, rioolstelsels, veehouderijen, de landbouw en industrie.

**DGX:** typisch van de chemische industrie afkomstige, met roosters gezeefde, sterk corrosieve of agressieve vloeistoffen met vaste stoffen van 20 tot 60 mm.

**DGB:** chemisch agressieve vervuilde vloeistoffen, kleurstoffen en zeewater met vaste stoffen tot 38 mm. Ideaal dus voor gebruik in de leerlooierij-industrie, de papierindustrie en de nautische sector.

**DRE:** helder of licht vervuild water met vaste stoffen tot 15 mm, met roosters gezeefd afvalwater, hemel- en infiltratiewater en ondergronds afvoerwater. Geschikt voor een huishoudelijke bestemming.

**DRO:** helder of licht vervuild water met vaste stoffen tot 15 mm, met roosters gezeefd afvalwater, hemel- en infiltratiewater en ondergronds afvoerwater. Geschikt voor een zware huishoudelijke en professionele bestemming.

**DRN:** rioolstelsels en veehouderijen; hij is met name geschikt voor de behandeling van vloeistoffen met vaste stoffen in suspensie van 40 tot 100 mm of vezels, geactiveerd slib van lage of gemiddelde dichtheid.

**DRP:** sterk vervuild water, geactiveerd slib met vaste stoffen van 35 tot 125 mm. Vooral geschikt voor toepassingen in zuiveringsinstallaties, rioolstelsels, civiele opvoerinstallaties, papierfabrieken en de leerlooierij- en leerbewerkingindustrieën.

**DRX:** typisch van de chemische industrie afkomstige sterk corrosieve of chemisch agressieve vloeistoffen met vaste stoffen tot 15 mm. Bestemd voor een specifieke industriële toepassing.

**DRB:** met roosters gezeefde chemisch agressieve vloeistoffen, kleurstoffen en zeewater met vaste stoffen tot 15 mm. Kan worden gebruikt voor toepassingen in de leerlooierij-industrie en de nautische sector.

**DRY:** typisch van de chemische industrie afkomstige sterk corrosieve of chemisch agressieve vloeistoffen met vaste stoffen van 43 tot 80 mm. Bestemd voor een specifieke industriële toepassing.

**GRS/GRE:** vervuild water met draadvormige of vezelachtige stoffen en huishoudelijk rioolwater in het algemeen. Uitgerust met een snijstelsel.

**GRI:** vervuild water met draadvormige of vezelachtige stoffen en in het algemeen voor zwaar gebruik bij niet met roosters gezeefd civiel rioolafvalwater. Uitgerust met een snijstelsel.

**GRN:** vloeistoffen die vaste stoffen of vezels in suspensie bevatten, geactiveerd slib van lage of gemiddelde dichtheid. Uitgerust met een snijstelsel.

**GRP:** vloeistoffen die vaste stoffen of vezels in suspensie bevatten, geactiveerd slib van lage of gemiddelde dichtheid. Uitgerust met een snijstelsel.

**APS/APE:** helder, hemel- en infiltratiewater met kleine hoeveelheden zand en vaste stoffen tot 7 mm.

**APN/APP:** helder en zandig, hemel- en infiltratiewater met vaste stoffen tot 10 mm. Geschikt voor gebruik in de landbouw, voor irrigatie en in de visindustrie.

**SME:** Water met vaste stoffen tot 50 mm in kleine rioolstelsels, veehouderijen, de voedingssector, de landbouw, voor irrigatie en huishoudelijk gebruik.

**SMI:** water met vaste stoffen tot 50 mm, afkomstig van de horeca, kleine rioolstelsels, veehouderijen, de voedsel- en landbouwsectoren en irrigatie.

**SMN:** civiele en industriële zuiveringsinstallaties, opvoerinstallaties voor rioolwater en het transport van industrieel slib. Het transport van hemelwater met vaste lichamen, de recirculatie van onbewerkt of geactiveerd slib en biologische vloeistoffen met vaste stoffen tot 100 mm.

**SMP:** zuiveringsinstallaties, residentiële installaties, rioolstelsels en de behandeling van water van de horeca. Geschikt voor het transport van industrieel slib met vaste stoffen van 53 tot 130 mm.

**MAI:** water met vaste stoffen tot 50 mm, afkomstig van horecagelegenheden, kleine rioolstelsels, veehouderijen, de voedings- en landbouwsectoren.

**MAN:** vervuilde en niet met roosters gezeefde biologische vloeistoffen en rioolwater met vaste stoffen van 40 tot 100 mm voor civiele opvoerinstallaties,

zuiveringsinstallaties, rioolstelsels, veehouderijen, de landbouw en industrie. **SBN/SBP:** opvoerinstallaties voor rioolwater en het transport van industrieel slib, hemelwater en de recirculatie van onbewerkt of geactiveerd slib en biologische vloeistoffen, met vaste stoffen van 90 tot 140 mm voor de SBN en van 36 tot 140 mm voor de SBP.

## 2. VERPLAATSING EN TRANSPORT

**De voedingskabel of de vlotterkabel NOOIT gebruiken om de elektropomp op te tillen of te verplaatsen.**

**Het speciale handvat of oog daarvoor gebruiken.**

Modellen die 25 kg of minder wegen kunnen met de hand worden opgetild en verplaatst met het speciale handvat aan de bovenkant van de pomp.

Modellen boven de 25 kg en in alle gevallen waarin een rechte en natuurlijke houding niet mogelijk is dienen te worden opgetild en verplaatst door middel van een ketting die aan het speciale oog aan de bovenkant wordt bevestigd en met gebruik van een geschikt hijstoestel.

Controleren of de verpakking en de inhoud geen transportschade opgelopen hebben. Mocht er noemenswaardige schade worden vastgesteld, onmiddellijk Zenit hierover inlichten.

Controleren of de eigenschappen van het typeplaatje overeenstemmen met de eigenschappen van het gekochte product.

## 3. CONTROLE VAN DE ROTATIE VAN HET DRAAIWIEL (alleen modellen DRE-DGE-DRO-DGO)

Alvorens na een lange periode van inactiviteit over te gaan tot de installatie en/of het starten van de elektropomp moet u de vrije rotatie van het draaiwiel als volgt controleren (**afb. 1 a-b-c-d-e-f pag. 74**):

1. pas de in de handleiding "Veiligheidswaarschuwingen" voorziene voorzorgsmaatregelen toe;
2. verzeker u ervan dat de elektropomp is losgekoppeld van het elektriciteitsnet;
3. leg de elektropomp op een vlak oppervlak;
4. (alleen voor de DR-modellen) draai de borging van het aanzuigrooster los met een zeskantige steeksleutel van 3 mm;
5. steek een dop- of pijpsleutel in de aanzuigopening en zet die op de blokkeerschroef van het draaiwiel; bij de modellen DRE en DGE50 en 75 is een sleutel van 17 mm nodig. Bij de modellen DRE en DGE100/150/200 en alle DRO- en DGO-modellen is een sleutel van 13 mm vereist;
6. draai de sleutel 3-4 maal rechts- en linksom om u ervan te verzekeren dat het draaiwiel vrij draait;
7. (alleen voor de DR-modellen) monteer het aanzuigrooster terug.

## 4. BEPALING VAN DE DRAAIRICHTING VAN DE WAAIER (uitsluitend driefasige modellen)

Voordat de definitieve elektrische aansluiting van de driefasige modellen wordt uitgevoerd, moet de correcte draairichting van de waaier bepaald worden.

Op de elektropomp zit een sticker die de correcte draairichting van de waaier (groene pijl) en de richting van de bijbehorende terugslag (rode pijl) aangeeft.

Ga als volgt te werk:

### Modellen tot 1.5 kW

1. neem de voorzorgsmaatregelen die beschreven staan in de handleiding "Veiligheidswaarschuwingen";
2. leg de elektropomp horizontaal op een zijde en vrij; gebruik indien nodig houten wiggen om beweging te beperken.
3. sluit provisorisch de geelgroene geleider aan de aardingsleiding van de installatie aan en vervolgens de voedingskabels aan de afstandsschakelaar;
4. houd personen en objecten op minstens 1 meter van de elektropomp van daan;
5. schakel de startschakelaar heel even in;
6. controleer tijdens het stoppen via de aanzuigopening of het rooster of de waaier tegen de klok in draait.

### Modellen boven de 1.5 kW

1. neem de voorzorgsmaatregelen die beschreven staan in de handleiding "Veiligheidswaarschuwingen";
2. plaats de elektropomp verticaal, door hem op de steunvoeten of het steunframe te laten rusten;
3. zeker de elektropomp met een ketting of kabel van geschikte afmetingen bevestigd aan de bovenste handgreep om plotseling vallen als gevolg van de terugslag te voorkomen. **ATTENTIE** de terugslag kan heel krachtig zijn. Blijf tijdens de procedure uit de buurt van de elektropomp.
4. sluit provisorisch de geelgroene geleider aan de aardingsleiding van de installatie aan en vervolgens de voedingskabels aan de installatie;
5. houd personen en objecten op minstens 1 meter van de elektropomp van daan;
6. schakel de startschakelaar heel even in;
7. controleer wanneer mogelijk via de aanzuigopening of het rooster of de waaier tijdens het stoppen tegen de klok in draait of controleer of de richting van de terugslag overeenkomt met de rode pijl op de sticker op de elektropomp.

Als de draairichting tegenovergesteld is, wissel dan twee van de drie voedingsgeleiders om en probeer het opnieuw door de beschreven handelingen te herhalen.

Als u heeft vastgesteld weke aansluiting overeenkomt met de correcte draairichting, MARKEER dan de exacte aansluitingsvolgorde van de kabels aan de installatie, DEACTIVEER de provisorische elektrische aansluiting en installeer de elektropomp op de gewenste plek.

Ga over tot de definitieve elektrische aansluiting door eerst de geelgroene geleider aan de aardingsleiding aan te sluiten en vervolgens de andere geleiders.

## 5. INSTALLATIE

- De elektropomp in de vloeistof onderdempelen met een kabel of een ketting die aan het handvat is aangesloten.
- De put waar de elektropomp eventueel in geïnstalleerd wordt dient een dusdanige afmeting hebben dat de vlotter vrijuit kan bewegen.
- De afmeting van de putten dient zodanig te zijn dat de elektropomp niet een te groot aantal aan/uit cyclussen maakt, in ieder geval niet meer dan staat aangegeven op het specifieke technische schema van ieder model.
- Controleren of de vloeistoffen in het bassin niet vlakbij de elektropomp binnenkomen of er naar toe geleid worden, en of het verschil tussen het vloeistofpeil van de inlaat en dat wat minimaal toegestaan is in het bassin niet al te groot is, om cavitatieproblemen vanwege lucht aanzuiging te voorkomen.
- Om de motor goed te laten afkoelen mag het minimale vloeistofpeil in het bassin nooit onder de bovenklep van de elektropomp uitkomen.
- Bij installatie van modellen met koelmantel of modellen die op het droge kunnen functioneren, kan het minimale vloeistofpeil dalen tot onder de bovenklep op de elektropomp, maar dient het altijd boven het pomphuis te blijven, om draaikolken en daardoor luchtinlaat te voorkomen.
- Controleren of het minimale vloeistofpeil correct is, ook in verhouding tot het werkpunt, zodat de elektropomp regelmatig kan functioneren.
- Controleren of de elektropomp niet buiten haar karakteristieke kromme werkt.

**LET OP** De verpompte vloeistof kan verontreinigd worden door lekkage van de smeerolie.

### 5.1 Vrije (afb. 2 pag. 74) en vaste (afb. 3 pag. 74) installatie

De elektropomp op de bodem van het bassin laten steunen.

Als het model geen geïntegreerde steunpoten heeft, dient men voor een perfecte stabiliteit van de elektropomp en de juiste hoogte van de zuigmond de speciale onderplaat te gebruiken.

#### 5.1.1 Vrije installatie (afb. 2 pag. 74)

De persmond van de elektropomp met behulp van een slangaansluiting aansluiten op een flexibele leiding.

De interne doorsnede hiervan moet minimaal gelijk zijn aan die van de persmond.

Bij voorkeur een leiding met spiraalversterking of een vormvaste soort gebruiken, zodat de vrije doorgang altijd constant blijft, ook bij bochten of als de richting wijzigt.

De leiding met een metalen klemring op het verbingsstuk vastzetten.

#### 5.1.2 Vaste installatie (afb. 3 pag. 74)

De elektropomp op een metalen of stijve leiding aansluiten.

Ook is het mogelijk om met behulp van een speciaal verbingsstuk de elektropomp op polyethyleen leidingen aan te sluiten.

Het is aan te bevelen om een afsluitklep en een balkeerklep met vrije doorgang te installeren met behulp van een verbingsleiding met een lengte van  $L > 5 Di$  ( $Di$  = binnendiameter van de aansluitslang).

### 5.2 Installatie met externe koppelinrichting (afb. 4 pag. 74)

De modellen met verticale toevoer kunnen worden geïnstalleerd met een externe koppelinrichting, die bestaat uit een vast en een beweegbaar deel.

Het vaste deel is verbonden aan de leiding van de installatie middels de genormaliseerde flens DN50 of de gasdraad 2".

Het beweegbare deel is aan de toevoeropening van de elektropomp gekoppeld middels een buisstuk met een geschikte lengte.

Deze inrichting zorgt ervoor dat de elektropomp eenvoudig van de installatie gescheiden kan worden en kan ook, aangezien er geen werkzaamheden op de bodem van het reservoir nodig zijn, gemonteerd worden zonder dat het reservoir geleidigd hoeft te worden.

### 5.3 Installatie met koppelinrichting op de bodem (afb. 5A – 5B pag. 74)

Met dit type installatie, voor elektropompen met horizontale persmond, kan de elektropomp uit het bassin worden gehaald en zonder extra handelingen snel weer worden teruggeplaatst.

Ga als volgt verder:

1. De schuifflens vastzetten aan de persmond van de elektropomp met de schroeven die bij het koppelingsapparaat zijn geleverd;
2. De persleiding van de installatie op het koppelingsapparaat aansluiten. Het is raadzaam om een afsluitklep en een balkeerklep met vrije doorgang te installeren, met behulp van een verbingsleiding met een lengte van  $L > 5 Di$  ( $Di$  =

binnendiameter van de aansluitslang);

3. Het koppelingsapparaat stevig op de bodem van het bassin vastzetten;
4. De geleidebuizen aan het koppelingsapparaat vastzetten en het bovenste uiteinde ervan aan de wand van het bassin vastzetten door middel van de bijgeleverde afstandsbeugel; dit om de evenwijdigheid en de benodigde stevigheid van het systeem te waarborgen.
5. De pomp wordt neergelaten door middel van een kabel of ketting, vastgehaakt aan het handvat op het bovenste deel van de motorklep, terwijl de flens, die aan de zuigmond van de elektropomp is gekoppeld, langs de buisgeleiders glijdt totdat deze bij het koppelingsapparaat komt.

### 5.4 Installatie in droge opstelling of half onder water (afb. 6 pag. 74)

Elektropompen zonder koelmantel kunnen alleen in droge opstelling of half onder water worden geïnstalleerd met intermitterende periodieke werking (modus S3), volgens het percentage dat op het typeplaatje staat aangegeven.

Voor het installeren in droge opstelling wordt de elektropomp voorzien van een zuigflens, voor het vastzetten aan een gebogen onderplaat.

### 5.5 Installatie in droge opstelling of half onder water met koelmantel (afb. 7 pag. 74)

De koelmantel garandeert een continue werking van de elektrische pomp (S1), ook wanneer deze gedeeltelijk is ondergedompeld of in droge opstelling is geïnstalleerd.

Met deze toepassing kan de vloeistof in het bassin als koelvloeistof worden gebruikt, als het schoon genoeg is en zonder vaste deeltjes, of water uit een extern circuit.

Voor het installeren in droge opstelling wordt de elektropomp voorzien van een zuigflens, voor het vastzetten aan een gebogen onderplaat.

#### 5.5.1 Koelsysteem met gesloten mantel (afb. 7A pag. 74)

De vloeistof waarin de elektropomp is ondergedompeld wordt, dankzij de speciale vorm van het achtergedeelte van de waaier, door de uitsparing tussen kast en mantel geleid, zodat de motor goed wordt afgekoeld. Wanneer de uitsparing gevuld is wordt de vloeistof via een canule opgezogen in het pomphuis en uiteindelijk verwijderd.

**LET OP** Dit systeem kan alleen met schone vloeistof worden gebruikt, zonder vaste of vezelige deeltjes.

#### 5.5.2 Koelsysteem met open mantel (afb. 7B pag. 74)

De koelvloeistof die in de uitsparing tussen kast en mantel wordt geleid komt uit een externe drukbron.

De elektropomp heeft twee aansluitingen voor een Rilsan-slang.

De aansluiting waarop het etiket "ENTRATA - IN" met de waterinlaatleiding verbinden.

Degenen waar "USCITA - OUT" op staat met de circuitafvoer verbinden.

De temperatuur van de koelvloeistof bij de inlaat van de mantel mag niet boven de 40°C komen.

Het debiet van de installatie mag 2-3 l/min en de maximale druk niet hoger dan 0.2 bar.

Het koelcircuit moet minstens 10 seconden voor de ontsteking van de elektropomp worden geactiveerd en mag niet eerder worden gedeactiveerd dan wanneer de pomp volledig stilstaat.

## 6. AANZUIGOPENING

De zuigmond van de elektropomp heeft een rooster die het binnendringen van vreemde voorwerpen, groter dan de vrije doorgang van de elektropomp, tegen gaat.

Het is aan te raden het aanzuigrooster niet te verwijderen, behalve wanneer dit uitdrukkelijk wordt toegestaan.

Regelmatig controleren of de zuigmond en het eventuele rooster vrij blijven, om verstopping of blokkering van de waaier te voorkomen.

De GR modellen hebben een draaiend mes met drie bladen, dat de vaste en vezelige deeltjes fijn snijdt en blokkeren van de waaier voorkomt.

Regelmatig controleren of het mes en de plaat van het snijsysteem vrij van afvalresten zijn.

Tijdens de schoonmaak- en onderhoudswerkzaamheden altijd de elektropomp van de stroom loskoppelen, werken met de aanbevolen persoonlijke beschermingsmiddelen en de grootste zorg betrachten.

## 7. INSTALLATIE VAN DE VLOTTERSCHAKELAARS

De elektrische pomp kan geleverd worden met een vlottende schakelaar en de werking ervan is volledig automatisch (afb. 8 pag. 74).

Controleren of geen enkel voorwerp de beweging ervan kan belemmeren. Het is belangrijk dat de kabels elkaar niet hinderen en niet in elkaar draaien of geklemd geraken in uitstekende gedeelten of steunpunten aan de binnenkant van de kuip (afb. 9 A-B pag. 74).

Bij een elektropomp **zonder** vlotter, bevelen wij de installatie van één of meer vlotters in de bak aan om het starten, stoppen en eventuele alarmen te controleren.

In aanwezigheid van krachtige turbulenties verdient het aanbeveling om de vlotters aan een stijve, in de bak aangebrachte stang te bevestigen (afb. 10 pag.

74).

De vlotters moeten zodanig worden geïnstalleerd dat het minimale vloeistofpeil nooit uitkomt onder:

- de bovenklep van de elektropomp bij continue werking (S1);
- het pomphuis bij intermitterende periodieke werking (S3) of voor modellen met koelmantel.

Na het installeren dient het apparaat op goede werking getest te worden.

## 8. ELEKTRISCHE AANSLUITINGEN (AFB. 11 – 12A/B pag. 75-77)

- De aansluitingen op het elektriciteitsnet moeten in overeenstemming zijn met de van kracht zijnde normen door gekwalificeerd personeel verricht worden.
- Voordat u werkzaamheden op de installatie start, moet u zich ervan verzekeren dat de elektrische voeding naar de pomp en het bedieningspaneel is uitgeschakeld en deze laatsten niet geactiveerd kunnen worden. Dit geldt ook voor het regelcircuit.
- De voedingskabel moet zo worden bevestigd dat ze niet kan worden verdraaid, kan scheuren of kan worden samengedrukt.
- De vrije uiteinden van de kabel aansluiten in een speciale goedgekeurde aftakdoos, met een isolatievermogen passend bij de installatieruimte.
- Voor het installeren controleren of de voedingsleiding geaard is met een magnetothermische differentieel-schakelaar, of deze aan de wettelijke voorschriften voldoet en of de kabels van de pomp niet beschadigd zijn.
- De pompmotor moet worden beschermd tegen overbelasting door installatie van een amperometrische beveiliging (motorbeveiligingsschakelaar) in het hoofdregelcircuit of in de voedingslijn van de pomp. De capaciteit van de beveiliging moet voldoende groot zijn en gebaseerd zijn op de nominale gegevens van de pomp.
- De aanloopstroom met rechtstreeks starten kan tot zes keer hoger zijn dan de nominale stroom.
- Om de veiligheid van de pomp te waarborgen moet hij worden gevoed via een differentieel-schakelaar met een drempelstroom van maximaal 30 mA.
- De apparaten zonder stekker moeten permanent op het elektriciteitsnet zijn aangesloten. Het elektriciteitsnet moet zijn uitgerust met een meerpolige schakelaar die de onderbreking van alle polen van de pomp van het elektriciteitsnet verzekert; de schakelaar moet rechtstreeks op de voedingsklemmen worden aangesloten en moet een contactscheiding van alle polen hebben, om een volledige ontkoppeling in overspanningscategorie III (4000V) mogelijk te maken.
- Met een ampèremeter controleren of de stroomopname van de pomp binnen de grenzen op het typeplaatje ligt.
- De functionaliteit en elektrische veiligheid van de ZENIT elektropompen worden gegarandeerd voor de configuratie die door de fabrikant is geleverd.
- Elke aanpassing (bv, toevoegen van een stuk kabel aan de originele) kan de eigenschappen van de elektropomp aantasten.
- De elektrische aansluiting van modellen zonder stekker vereist dat eerst de groengele aarddraad en vervolgens pas de andere draden aangesloten worden.
- Controleren of de nominale spanning en frequentie van de voedingslijn overeenstemmen met de spanning die is aangegeven op het typeplaatje van de elektropomp, en of de aansluitwaarde kleiner is dan de maximale toegelaten aansluitwaarde.

### 8.1 Thermische beveiliging

De thermische beveiliging zit in de motoren ingebouwd en herstelt zich automatisch.

De geleiders zijn gemarkeerd met een sticker met de tekst “**TP**” (THERMAL PROTECTION) en moeten aan de bijbehorende aansluitklem van het schakelbord worden aangesloten.

Als de thermische beveiliging niet wordt aangesloten kan dit niet alleen gevaar opleveren maar ook de garantie doen vervallen.

### 8.2 Vochtigheidssonde

De vochtigheidssonde detecteert het binnendringen van water in de oliekamer van de asafdichtingen.

De geleider is gemarkeerd met een sticker met de letter “**S**” en moet aan de bijbehorende aansluitklem van het schakelbord worden aangesloten.

## 9. GARANTIE

Zenit verplicht zich ertoe het product te repareren of te vervangen wanneer de storingen het gevolg zijn van defecten in het ontwerp, de bewerking of de assemblage en zij binnen de garantieperiode aan Zenit werden gemeld.

De garantie is niet van toepassing op storingen als gevolg van:

- normale slijtage;
- een niet conforme verplaatsing, installatie en toepassing;
- een gebruik met niet correct aangesloten controlesystemen;
- werkzaamheden uitgevoerd door niet gekwalificeerd personeel;
- het gebruik van niet-originele vervangingsonderdelen.

**LET OP** Elke wijziging aangebracht aan het product zonder de toestemming van de fabrikant kan leiden tot gevaarlijke situaties, het verslechteren van de prestaties en de ongeldigheid van de garantie.

**Lea con atención este manual y consérvelo con cuidado en un lugar fácilmente accesible y limpio para futuras consultas. Se dispone de una versión ampliada del manual relativa a la instalación, uso y mantenimiento de cada modelo en el área de Descargas de la página [www.zenit.com](http://www.zenit.com)**

## 1. CAMPOS DE USO

Estos productos se destinan al uso en instalaciones de depuración y estaciones de elevación en instalaciones civiles, industriales y municipales.

Son idóneos para elevar y desplazar lodos, materia fecal y aguas limpias, residuales y cargadas de cuerpos sólidos o fibrosos.

No se pueden utilizar con líquidos para uso alimentario ni en atmósferas potencialmente explosivas.

**DGE:** líquidos ligeramente cargados y de alcantarillado que contienen cuerpos sólidos de 40 a 50 mm. Adecuada para uso doméstico y residencial.

**DGO/DGI:** uso pesado en presencia de líquidos biológicos cargados, de alcantarillado, aguas meteóricas y de infiltración que contienen cuerpos sólidos de 40 a 80 mm.

**DGN:** líquidos cargados y de alcantarillado que contienen cuerpos sólidos de 65 a 150 mm, en depuradores, instalaciones de alcantarillado, explotaciones ganaderas, industrias y agricultura.

**DGP:** uso pesado con líquidos cargados y de alcantarillado que contienen cuerpos sólidos de 60 a 102 mm, en depuradores, instalaciones de alcantarillado, explotaciones ganaderas, industrias y agricultura.

**DGX:** líquidos filtrados muy corrosivos o agresivos que contienen cuerpos sólidos de 20 a 60 mm, derivados típicamente de la industria química.

**DGB:** líquidos cargados químicamente agresivos, colorantes y agua de mar que contienen cuerpos sólidos de hasta 38 mm. Es idónea para el uso en la industria del curtido, la industria papelera y el sector náutico.

**DRE:** aguas claras o ligeramente cargadas que contienen cuerpos sólidos de hasta 15 mm, aguas residuales filtradas, aguas meteóricas, de infiltración y de evacuación subterránea. Adecuada para uso doméstico.

**DRO:** aguas claras o ligeramente cargadas que contienen cuerpos sólidos de hasta 15 mm, aguas residuales filtradas, aguas meteóricas, de infiltración y de evacuación subterránea. Adecuada para uso doméstico pesado y profesional.

**DRN:** instalaciones de alcantarillado y explotaciones ganaderas; es especialmente idónea para el tratamiento de líquidos que contienen cuerpos sólidos en suspensión de 40 a 100 mm o cuerpos filamentosos, lodos activos de baja o mediana densidad.

**DRP:** aguas muy cargadas, lodos activos y con cuerpos sólidos de 35 a 125 mm. Especialmente idónea para aplicaciones en depuradores, instalaciones de alcantarillado, elevación en instalaciones civiles, industria papelera, industria del curtido y de la transformación del cuero.

**DRX:** líquidos muy corrosivos o químicamente agresivos que contienen cuerpos sólidos de hasta 15 mm, derivados típicamente de la industria química. Se destina a un uso industrial y específico.

**DRB:** líquidos filtrados químicamente agresivos, colorantes y agua de mar que contienen cuerpos sólidos de hasta 15 mm. Puede utilizarse para aplicaciones en la industria del curtido y en el sector náutico.

**DRY:** líquidos muy corrosivos o químicamente agresivos que contienen cuerpos sólidos de 43 a 80 mm, derivados típicamente de la industria química. Se destina a un uso industrial y específico.

**GRS/GRE:** aguas cargadas con cuerpos filamentosos o fibrosos y, en general, aguas residuales de origen doméstico. Dotada de sistema de trituración.

**GRI:** aguas cargadas con cuerpos filamentosos o fibrosos y, en general, para uso pesado en presencia de aguas residuales de origen civil no filtradas. Dotada de sistema de trituración.

**GRN:** líquidos que contienen cuerpos sólidos o fibras en suspensión, lodos activos de baja o mediana densidad. Dotada de sistema de trituración.

**GRP:** líquidos que contienen cuerpos sólidos o fibras en suspensión, lodos activos de baja o mediana densidad. Dotada de sistema de trituración.

**APS/APE:** aguas claras, meteóricas y de infiltración que contienen pequeñas cantidades de arena y cuerpos sólidos de hasta 7 mm.

**APN/APP:** aguas claras y arenosas, meteóricas y de infiltración que contienen cuerpos sólidos de hasta 10 mm. Idónea para el uso en agricultura, irrigación y piscicultura.

**SME:** aguas que contienen cuerpos sólidos de hasta 50 mm en pequeñas instalaciones de alcantarillado, explotaciones ganaderas; sector alimentario, agrícola, de irrigación y doméstico.

**SMI:** aguas que contienen cuerpos sólidos de hasta 50 mm, provenientes de servicios públicos, pequeñas instalaciones de alcantarillado, explotaciones ganaderas; sector alimentario, agrícola y de irrigación.

**SMN:** estaciones de depuración civiles e industriales, elevación en alcantarillado y conducción de lodos industriales. Conducción de aguas meteóricas con presencia de cuerpos sólidos, recirculación de lodos sin tratar o activos y de líquidos biológicos que contienen cuerpos sólidos de hasta 100 mm.

**SMP:** estaciones de depuración, residenciales y de alcantarillado; tratamiento de aguas de servicios públicos. Idónea para la conducción de lodos industriales que contienen cuerpos sólidos de 53 a 130 mm.

**MAI:** aguas que contienen cuerpos sólidos de hasta 50 mm, provenientes de servicios públicos, pequeñas instalaciones de alcantarillado, explotaciones ganaderas, sector alimentario y agrícola.

**MAN:** líquidos biológicos cargados y de alcantarillado no filtrados que contienen cuerpos sólidos de 40 a 100 mm para elevación en instalaciones civiles, depuradores, instalaciones de alcantarillado, explotaciones ganaderas, in-

dustrias y agricultura.

**SBN/SBP:** elevación en alcantarillado, conducción de lodos industriales y de aguas meteóricas, recirculación de lodos sin tratar o activos y de líquidos biológicos que contienen cuerpos sólidos de 90 a 140 mm para SBN y de 36 a 140 mm para SBP.

## 2. MANIPULACIÓN Y TRANSPORTE

**NUNCA use el cable de poder o el interruptor flotador para levantar ni mover la bomba.**

**Siempre utilice el mango o gancho de izamiento apropiado.**

Para los modelos que pesan 25kg o menos el izamiento y transporte puede realizarse manualmente utilizando el mango en la parte superior de la bomba.

Para los modelos que pesan más de 25kg y en todos los casos donde no sea posible mantener una postura correcta o natural, el izamiento y transporte debe realizarse utilizando una soga o cadena atada al gancho de izamiento o al mando ubicado en la parte superior de la bomba, y un dispositivo mecánico apropiado.

Revise que no haya daños visibles al empaque y sus contenidos, si hay alguna señal de daño significativo, póngase en contacto con Zenit inmediatamente.

Revise que las características registradas en la placa de metal se corresponden con las del producto comprado.

## 3. CONTROL DE ROTACIÓN DEL IMPULSOR

(solo modelos DRE-DGE-DRO-DGO)

Antes de proceder con la instalación y/o la puesta en marcha de la electrobomba después de un largo periodo de inactividad, verifique que el impulsor gire libremente según el siguiente procedimiento (**fig. 1a-b-c-d-e-f** pág 74):

1. observe las precauciones previstas en el manual «Advertencias para la seguridad»;
2. compruebe que la electrobomba esté aislada de la red de alimentación eléctrica;
3. tumbe la electrobomba sobre una superficie horizontal;
4. (solo para los modelos DR) desatornille el tornillo que sujeta la rejilla de aspiración, con una llave hexagonal de 3 mm;
5. introduzca una llave de tubo o de pipa en la boca de aspiración y acóplela al tornillo de bloqueo del impulsor. Para los modelos DRE, DGE50 y DGE75, es necesario utilizar una llave de 17 mm. Para los modelos DRE, DGE100/150/200 y todos los modelos DRO y DGO, es necesaria una llave de 13 mm;
6. gire la llave dando 3 o 4 vueltas hacia la derecha y hacia la izquierda para asegurarse de que el impulsor no esté atascado;
7. (solo para los modelos DR) vuelva a montar la rejilla de aspiración.

## 4. DETERMINACIÓN DEL SENTIDO DE ROTACIÓN DEL ROTOR (sólo modelos trifásicos)

Antes de proceder a la conexión eléctrica definitiva de los modelos trifásicos, es necesario establecer el sentido correcto de rotación del rotor.

En la electrobomba está colocada una etiqueta adhesiva que indica el sentido correcto de rotación del rotor (flecha verde) y la dirección del correspondiente contragolpe (flecha roja).

Proceda de la siguiente manera:

### Modelos hasta 1,5 kW

1. tome las precauciones previstas en el manual “Advertencias para la seguridad”;
2. coloque la electrobomba sobre un lateral en horizontal y déjela libre; si es necesario, utilice cuñas de madera para limitar su movimiento.
3. conecte provisionalmente el conductor amarillo-verde a la toma de tierra presente en la instalación y, posteriormente, los cables de alimentación al telerruptor;
4. mantenga alejadas a las personas y los objetos de la electrobomba al menos 1 metro;
5. accione el interruptor de marcha durante un instante;
6. compruebe que la rotación sea hacia la izquierda observando el rotor durante su parada a través de la boca de aspiración o la rejilla.

### Modelos de más de 1,5 kW

1. tome las precauciones previstas en el manual “Advertencias para la seguridad”;
2. coloque la electrobomba verticalmente, apoyándola en los pies de soporte o en la base;
3. asegure la electrobomba con una cadena o cable de dimensiones adecuadas enganchados a la manilla superior para evitar caídas accidentales que podrían producirse después del contragolpe.  
**ATENCIÓN:** el contragolpe puede ser muy fuerte. No permanezca cerca de la bomba durante el procedimiento.
4. conecte provisionalmente el conductor amarillo-verde a la toma de tierra presente en la instalación y, posteriormente, los cables de alimentación a la instalación;
5. mantenga alejadas a las personas y los objetos de la electrobomba al menos 1 metro;
6. accione el interruptor de marcha durante un instante;
7. compruebe que la rotación sea hacia la izquierda observando el rotor durante su parada a través de la boca de aspiración o la rejilla en caso de que sea posible o comprobando que el sentido del contragolpe sea de acuerdo con el sentido indicado por la flecha roja de la etiqueta colocada en la electrobomba.

Si el sentido de rotación fuera contrario, invierta la conexión de dos de los tres



conductores de alimentación y vuelva a probar repitiendo las operaciones descritas.

Una vez establecida la conexión correspondiente al sentido de rotación correcto, MARQUE la secuencia exacta de conexión de los cables a la instalación, DESACTIVE la conexión eléctrica provisional e instale la electrobomba en el alojamiento previsto.

Proceda a la conexión eléctrica definitiva conectando primero el conductor amarillo-verde a tierra, después los otros conductores.

## 5. INSTALACIÓN

- La bomba debe bajarse completamente en el líquido por medio de una cuerda o una cadena anclada en el mango.
- Si la bomba está instalada dentro un pozo, este debe tener unas dimensiones que permitan que el interruptor de flotador, si lo hay, pueda moverse libremente.
- Las dimensiones de los pozos deben ser tales que se evite un número excesivo de ciclos de encendido/apagado de la bomba y, en cualquier caso, no más que los indicados en la ficha técnica específica de cada modelo.
- Para evitar problemas de cavitación causados por la succión de aire, asegúrese de que la entrada de fluidos en el tanque no ocurra cerca de la bomba y que no esté dirigida hacia ella. Asimismo, asegúrese de que la diferencia entre el nivel de entrada de los fluidos y mínimo permitido dentro del tanque no sea excesiva.
- El nivel mínimo de fluido dentro del tanque nunca debe caer por debajo de la cubierta superior de la bomba a fin de asegurar la refrigeración adecuada del motor.
- En el caso de la instalación de los modelos con manguito de refrigeración o de aquellos a los que se le permite funcionar en seco, el nivel mínimo de fluido puede caer por debajo de la cubierta superior de la bomba, pero siempre debe estar encima del cuerpo de la bomba a fin de evitar la formación de vórtices con la entrada de aire consecuente.
- Compruebe que el nivel mínimo de fluido también sea correcto con relación al punto de funcionamiento a fin de lograr un funcionamiento suave de la bomba.
- Asegúrese de que la bomba no funcione fuera de su curva característica.

**ATENCIÓN** El líquido bombeado podría contaminarse a causa de una pérdida de aceite lubricante.

### 5.1 Instalación libre (Fig. 2 pág 74) y fija (Fig. 3 pág 74)

Coloque la bomba en el fondo del tanque.

Si el modelo no viene con patas de soporte integradas, utilice la base específica que asegura la estabilidad perfecta de la bomba y la altura correcta de la entrada.

#### 5.1.1 Instalación libre (Fig. 2 pág 74)

Por medio de una manguera conexión conecte la salida de la bomba a un tubo flexible con un diámetro interno no menor del de dicha salida. Es preferible usar un tubo con espiralado reforzado o de tipo semirrígido para asegurar que el paso libre de los líquidos permanezca constante hasta en las curvas o ante cambios de dirección.

Asegure el tubo a la conexión por medio de una abrazadera metálica.

#### 5.1.2 Instalación libre (Fig. 3 pág 74)

Conecte la bomba a una tubería metálica o rígida.

También es posible conectar los tubos de polietileno usando un ajuste adecuado.

Es aconsejable instalar una válvula de compuerta y una válvula esférica de retención con un pasaje libre integral usando un tubo conector de largo  $L > 5 Di$  ( $Di$  = diámetro interior del tubo conector).

#### 5.2 Instalación con dispositivo de acoplamiento externo (fig. 4 pág 74)

Los modelos con alimentación vertical pueden instalarse con un dispositivo de acoplamiento externo formado por una parte fija y una parte móvil.

La parte fija se conecta al tubo de la instalación mediante la brida unificada DN50 o la rosca 2" GAS.

La parte móvil está acoplada a la boca de alimentación de la electrobomba mediante un trozo de tubo de la longitud adecuada.

Este dispositivo permite separar fácilmente la electrobomba de la instalación y, al no ser necesaria una intervención en el fondo del depósito, se puede montar también sin recurrir a su vaciado.

#### 5.3 Instalación con dispositivo de acoplamiento de fondo (fig. 5A-B pág 74)

Este tipo de instalación para bombas con una salida horizontal, le permite retirar la bomba del tanque y volver a colocarla rápidamente sin necesidad de intervenir en la instalación.

Proceda de la manera siguiente:

1. Asegure la brida corrediza a la salida de la bomba con los tornillos suministrados con el dispositivo de acople;
2. Conecte el tubo de entrega de la instalación al dispositivo de acople. Es aconsejable instalar una válvula de compuerta y una válvula esférica de retención con un pasaje libre integral usando un tubo conector de largo  $L > 5 Di$  ( $di$  = diámetro interior del tubo conector).
3. Fije el dispositivo de acople asegurándolo al fondo del tanque;
4. Inserte los tubos guía en el dispositivo de acople y fije el extremo superior a la pared del tanque por medio del soporte espaciador suministrado para

asegurar su paralelismo y la rigidez necesaria del sistema;

5. La bomba debe ser bajada por medio de una cuerda o cadena atada al mango en la parte superior de la cubierta del motor, deslizando la brida acoplada a la salida de la bomba a lo largo de los tubos guía hasta lograr una unión completa con el dispositivo de acople.

### 5.4 Instalación seca o semisumergida (fig. 6 pág 74)

La instalación de bombas secas o semisumergibles sin manguito de refrigeración sólo se permite para un funcionamiento intermitente regular (modo S3) de acuerdo al porcentaje especificado en la etiqueta.

Para la instalación en cámaras secas, la bomba cuenta con una brida de entrada diseñada para su conexión a una base curva.

### 5.5 Instalación seca o semisumergida con manguito de refrigeración (fig. 7 pág 74)

El manguito de refrigeración permite el funcionamiento continuo (S1) de bombas sumergibles, aun si están parcialmente sumergidas o instaladas en una cámara seca.

Este tipo de aplicación puede usar, como fluido refrigerante, el fluido del tanque si es que es lo suficientemente limpio y está libre de cuerpos sólidos.

De otro modo, puede usarse agua proveniente de un circuito externo. Para la instalación en cámaras secas, la bomba cuenta con una brida de entrada diseñada para su conexión a una base curva.

#### 5.5.1 Sistema cerrado con manguito de refrigeración (CC) (fig. 7A pág 74)

El líquido en el cual se sumerge la bomba, gracias a la forma particular de la parte trasera del impulsor, es canalizado en el espacio entre la cubierta y el manguito, asegurando la refrigeración del motor.

Una vez que haya llenado ese espacio, el líquido es absorbido en el cuerpo de la bomba a través de un tubo y finalmente expulsado.

**ADVERTENCIA:** Este sistema únicamente puede ser usado con líquidos limpios que estén libres de partículas sólidas o partículas fibrosas.

#### 5.5.2 Sistema abierto con manguito de refrigeración (CC) (fig. 7B pág 74)

El líquido refrigerante que es canalizado hacia el espacio entre la cubierta y el manguito proviene de una fuente de presión externa.

La bomba tiene dos conexiones de manguera "Rilsan".

El accesorio marcado con la etiqueta "**ENTRATA - IN**" debe estar conectada a la manguera de entrada.

Aquel etiquetado como "**USCITA - OUT**", debe conectarse al circuito de descarga.

La temperatura del refrigerante no debería exceder los 40 ° C en la entrada del manguito.

La capacidad del sistema debe ser 2-3 l/min y la presión máxima no debe exceder los 0.2 bar.

El sistema de refrigeración debe ser activado al menos 10 segundos antes de encender la bomba y no debe apagarse antes de que esta se hay detenido completamente.

## 6. BOCA DE ASPIRACIÓN

El tubo de succión de la bomba puede tener un filtro que previene que entren organismos extraños más grandes que el tamaño del pasaje de la bomba.

No se recomienda quitar el filtro de succión excepto cuando sea expresamente permitido.

Periódicamente compruebe que el tubo de succión o el filtro permanezcan libres, con el objetivo de prevenir la obstrucción o el bloqueo del impulsor.

Los modelos GR tienen un cuchillo giratorio con tres láminas que cortan sólidos y filamentos, y que previene el bloqueo del impulsor.

Compruebe periódicamente que el cuchillo y la placa del sistema de molienda estén libres de residuos.

Durante las operaciones de limpieza y el mantenimiento, siempre desenchufe la bomba del suministro de energía.

Trabaje con el equipo de protección personal recomendado y preste suma atención a esto.

## 7. INSTALACIÓN DE LOS INTERRUPTORES EN EL FLOTADOR

La electrobomba puede disponer de interruptor de flotador cuyo funcionamiento es completamente automático (fig. 8 pág 74).

Asegúrese de que no aparece ningún objeto que pueda obstaculizar el movimiento.

Es importante que los cables no interfieran entre sí, ya que podrían retorcerse o engancharse con salientes o fijaciones del interior de la cuba (fig. 9 A-B pág 74).

Si la electrobomba **no está dotada** de flotador, es aconsejable instalar uno o varios flotadores en el interior de la cuba para controlar los arranques, las paradas y posibles alarmas.

Si se producen fuertes turbulencias, es recomendable fijar los flotadores a una vara rígida colocada en el interior de la cuba (fig. 10 pág 74).

Los flotadores deben ser instalados de tal modo que el nivel mínimo del líquido siempre permanezca encima:

- de la cubierta superior cuando haya un funcionamiento continuo de la bomba (S1);
- del cuerpo de la bomba en caso de un funcionamiento periódico intermitente (S3) o modelos con manguito de refrigeración.

Después de la instalación es apropiado conducir una prueba del sistema para asegurar que funcione a la perfección.

## 8. CONEXIONES ELÉCTRICAS (FIG. 11 – 12A/B pág 75-77)

- Todas las operaciones relacionadas con el suministro eléctrico deben ser realizadas por personal calificado, conforme a las regulaciones.
- Antes de empezar cualquier operación en la instalación, asegúrese de que la bomba y el cuadro de control estén aislados del suministro eléctrico y que no sea posible ponerlos bajo tensión. Esto también es válido para los circuitos de control.
- El cable eléctrico debe estar asegurado de modo que no esté sujeto a torsión, rasgaduras y / o compresión.
- Los extremos libres del cable deben ser conectados dentro de una caja de conexiones apropiada y con un grado de aislamiento adecuado para el entorno en el cual se ha realizado la instalación.
- Antes de la instalación asegúrese que la línea de suministro de energía esté conectada a tierra y equipada con un disyuntor diferencial de acuerdo con las regulaciones actuales y que los alambres no estén dañados de ningún modo.
- Se debe proteger el motor de la bomba contra sobrecargas mediante la instalación de una protección amperimétrica (interruptor de protección del motor) en el circuito de control principal o en la línea de suministro de energía de la bomba. La protección se debe dimensionar correctamente en función de los datos nominales de la bomba.
- En caso de arranque directo, la corriente de arranque puede ser hasta seis veces mayor que la corriente nominal.
- Para garantizar la seguridad, la bomba se debe alimentar mediante un interruptor diferencial con un umbral de corriente que no supere los 30 mA.
- Los aparatos que no están dotados de enchufe deben estar conectados permanentemente a la instalación eléctrica. Ésta debe contar con un interruptor que garantice el corte omnipolar de la bomba con respecto a la red de suministro eléctrico. El interruptor debe estar conectado directamente con los bornes de conexión eléctrica y debe haber una separación de los contactos en todos los polos para permitir la desconexión completa en las condiciones de la categoría de sobretensión III (4000 V).
- Revise con un amperímetro que la absorción de las bombas instaladas esté dentro de los límites indicados en la placa.
- La funcionalidad y la seguridad eléctrica de las bombas ZENIT son garantizadas por la configuración suministrada por la fábrica.
- Cualquier modificación (por ej. la adición de una pieza de cable al original) podría determinar el deterioro de las características de la bomba.
- La conexión eléctrica de los modelos sin enchufe debe realizarse conectando primero el cable a tierra amarillo-verde y luego los otros alambres.
- Compruebe que el voltaje y la frecuencia de la línea de suministro de energía sean iguales a los mostrados en la placa de la bomba y que la absorción sea menor que la corriente máxima del sistema.

### 8.1 Protección térmica

La protección térmica está incorporada en los motores y se recupera automáticamente.

Los conductores están marcados con una etiqueta con la inscripción “TP” (THERMAL PROTECTION) y deben conectarse al terminal correspondiente del panel eléctrico.

La falta de conexión de la protección térmica, además de invalidar la garantía, puede ser un peligro.

### 8.2 Sonda de humedad

La sonda de humedad indica la entrada de agua en la cámara de aceite de las juntas de estanqueidad mecánica.

El conductor está marcado con una etiqueta con la letra “S” y debe conectarse al terminal correspondiente del panel eléctrico.

## 9. GARANTÍA

Zenit se compromete a reparar o sustituir el producto cuando las averías o desperfectos se deban a defectos de diseño, manufactura o montaje y siempre que se le comuniquen a Zenit durante el periodo de garantía.

La garantía no cubre las averías o desperfectos debidos a:

- desgaste normal;
- desplazamiento, instalación o uso no conformes;
- uso con sistemas de control que no estén conectados correctamente;
- intervenciones realizadas por personal no cualificado;
- uso de recambios no originales.

**ATENCIÓN:** Toda modificación aportada al producto sin la autorización del fabricante puede causar situaciones de peligro, una reducción del rendimiento y la invalidación de la garantía.

**Ler com atenção este manual e conservá-lo com cuidado em um local facilmente acessível e limpo para eventuais futuras consultas. Uma versão completa do manual relativo a instalação, uso e manutenção de cada modelo está disponível na área para Download do site [www.zenit.com](http://www.zenit.com)**

## 1. CAMPOS DE USO

Estes produtos destinam-se à utilização em sistemas de depuração e estações de elevação em instalações civis, industriais e municipais.

São adequados para a elevação e movimentação de lamas, material fecal e águas limpas, residuais e carregadas com corpos sólidos ou fibrosos.

Não podem ser utilizados com líquidos para uso alimentar e em atmosferas potencialmente explosivas

**DGE:** líquidos ligeiramente carregados e de esgotos contendo corpos sólidos de 40 a 50 mm. Adequada para uma utilização doméstica e residencial.

**DGO/DGI:** emprego pesado na presença de líquidos biológicos carregados, de esgotos, águas meteóricas e de infiltração contendo corpos sólidos de 40 a 80 mm.

**DGN:** líquidos carregados e de esgotos contendo corpos sólidos de 65 a 150 mm em depuradores, instalações de esgotos, criações zootécnicas, indústrias e agricultura.

**DGP:** emprego pesado com líquidos carregados e de esgotos contendo corpos sólidos de 60 a 102 mm em depuradores, instalações de esgotos, criações zootécnicas, indústrias e agricultura.

**DGX:** líquidos filtrados fortemente corrosivos ou agressivos contendo corpos sólidos de 20 a 60 mm, tipicamente derivados da indústria química.

**DGB:** líquidos carregados quimicamente agressivos, corantes e água de mar contendo corpos sólidos de até 38 mm. É por isso ideal para a aplicação nas indústrias de curtumes, na indústria de papel e no setor náutico.

**DRE:** águas claras ou ligeiramente carregadas contendo corpos sólidos de até 15 mm, efluentes filtrados, águas meteóricas, de infiltração e de evacuação subterrânea. Adequada para uma utilização doméstica.

**DRO:** águas claras ou ligeiramente carregadas contendo corpos sólidos de até 15 mm, efluentes filtrados, águas meteóricas, de infiltração e de evacuação subterrânea. Adequada para uma utilização doméstica pesada e profissional.

**DRN:** instalações de esgotos e criações zootécnicas, é especialmente adequada para o tratamento de líquidos que contêm corpos sólidos em suspensão de 40 a 100 mm ou filamentos, lodos ativos com densidade média ou baixa.

**DRP:** águas muito carregadas, lodos ativos e corpos sólidos de 35 a 125 mm. Especialmente indicada para aplicações em depuradores, instalações de esgotos, instalações civis de elevação, indústria de papel, indústria de curtumes e de transformação de couro.

**DRX:** líquidos fortemente corrosivos ou quimicamente agressivos contendo corpos sólidos de até 15 mm, tipicamente derivados da indústria química. Destina-se a um emprego industrial e específico.

**DRB:** líquidos filtrados quimicamente agressivos, corantes e água de mar contendo corpos sólidos de até 15 mm. Pode ser empregada para aplicações na indústria de curtumes e no setor náutico.

**DRY:** líquidos fortemente corrosivos ou quimicamente agressivos contendo corpos sólidos de 43 a 80 mm, tipicamente derivados da indústria química. Destina-se a um emprego industrial e específico.

**GRS/GRE:** águas carregadas com corpos filamentosos ou fibrosos e, em geral, de efluentes de esgotos de origem doméstica. Equipada com sistema de trituração.

**GRI:** águas carregadas com corpos filamentosos ou fibrosos e, em geral, para um emprego pesado na presença de efluentes de esgotos de origem civil não filtrados. Equipada com sistema de trituração.

**GRN:** líquidos contendo corpos sólidos ou fibras em suspensão, lodos ativos com densidade baixa ou média. Equipada com sistema de trituração.

**GRP:** líquidos contendo corpos sólidos ou fibras em suspensão, lodos ativos com densidade baixa ou média. Equipada com sistema de trituração.

**APS/APE:** águas claras, meteóricas e de infiltração contendo pequenas quantidades de areia e corpos sólidos de até 7 mm.

**APN/APP:** águas claras e arenosas, meteóricas e de infiltração contendo corpos sólidos de até 10 mm. Adequadas para a utilização em agricultura, irrigação e no setor do beneficiamento e transformação de peixes.

**SME:** águas contendo corpos sólidos de até 50 mm em pequenas instalações de esgotos, criações zootécnicas, setor alimentar, agrícola, de irrigação e doméstico.

**SMI:** águas contendo corpos sólidos de até 50 mm, provenientes de estabelecimentos públicos, pequenas instalações de esgotos, criações zootécnicas, setor alimentar, agrícola e para irrigação.

**SMN:** instalações de depuração civis e industriais, instalações de elevação de esgotos e canalização de lamas industriais. Canalização de águas meteóricas contendo corpos sólidos, recirculação de lodos não tratados ou ativos e de líquidos biológicos contendo corpos sólidos de até 100 mm.

**SMP:** instalações de depuração, residenciais, de esgotos e no tratamento de efluentes de estabelecimentos públicos. Adequadas para a canalização de lamas industriais contendo corpos sólidos de 53 a 130 mm.

**MAI:** águas contendo corpos sólidos de até 50 mm, provenientes de estabelecimentos públicos, pequenas instalações de esgotos, criações zootécnicas, setor alimentar e agrícola.

**MAN:** líquidos biológicos carregados e de esgotos não filtrados contendo corpos sólidos de 40 a 100 mm para instalações civis de elevação, depuradores, instalações de esgotos, criações zootécnicas, indústrias e agricultura.

**SBN/SBP:** instalações de elevação de esgotos e de canalização de lamas industriais, de águas meteóricas e recirculação de lodos não tratados ou ativos e de líquidos biológicos contendo corpos sólidos de 90 a 140 mm para SBN e de 36 a 140 mm para SBP.

## 2. MOVIMENTAÇÃO E TRANSPORTE

**NÃO utilizar NUNCA o cabo eléctrico de alimentação ou o da boia para elevar ou movimentar a electrobomba.**

**Servir-se do pegador apropriado ou de um ilhó de elevação.**

Per modelos de peso inferior ou igual a 25 Kg a elevação e a movimentação podem ocorrer manualmente utilizando o pegador apropriado colocado na parte superior da electrobomba.

Para modelos de peso superior a 25 Kg e em todos os casos em que não seja possível manter uma postura correcta e natural, a elevação e a movimentação devem ocorrer mediante um cabo ou corrente fixada no ilhó ou pegador colocado na parte superior da electrobomba, utilizando um meio mecânico idóneo.

Verificar visualmente que a embalagem e o seu conteúdo não tenham danos e caso estejam danificados dirigir-se de imediato à Zenit.

Verificar que as características reportadas na placa correspondem às do produto adquirido.

## 3. CONTROLO DA ROTAÇÃO DO ROTOR

**(apenas modelos DRE-DGE-DRO-DGO)**

Antes de proceder à instalação e/ou ao arranque da eletrobomba depois de um longo período de inatividade, verifique se o rotor gira livremente de acordo com o seguinte procedimento (**fig. 1 a-b-c-d-e-f** pág 74):

1. adote as precauções previstas no manual "Advertências para a segurança";
2. certifique-se de que a eletrobomba esteja isolada da rede de alimentação;
3. deite a eletrobomba sobre uma superfície;
4. (apenas para os modelos DR) desaperte o parafuso de retenção da grelha de aspiração utilizando uma chave hexagonal de 3 mm;
5. introduza na boca de aspiração uma chave de tubo ou de cachimbo e acople-a ao parafuso de fixação do rotor; para os modelos DRE e DGE50 e 75 é necessário utilizar uma chave de 17 mm. Para os modelos DRE e DGE100/150/200 e todos os modelos DRO e DGO deve utilizar-se uma chave de 13 mm;
6. gire a chave 3-4 vezes nos sentidos horário e anti-horário para se certificar de que o rotor esteja livre;
7. (apenas para os modelos DR) reinstale a grelha de aspiração.

## 4. DETERMINAÇÃO DO SENTIDO DE ROTAÇÃO DO IMPULSOR (apenas nos modelos trifásicos)

Antes de proceder à conexão elétrica definitiva dos modelos trifásicos é necessário determinar o correto sentido de rotação do impulsor.

Na eletrobomba está aplicada uma etiqueta adesiva que indica o sentido correto de rotação do impulsor (flecha verde) e a direção do relativo contragolpe (flecha vermelha).

Agir da seguinte maneira:

### Modelos até 1.5 kW

1. aplicar as precauções previstas no manual "Advertências para a segurança";
2. deitar a eletrobomba em um lado na horizontal e deixá-la livre; se necessário utilizar cunhas de madeiras para limitar o seu movimento.
3. conectar provisoriamente o condutor amarelo-verde à tomada do terra presente no equipamento e sucessivamente os cabos de alimentação ao teleruptor;
4. afastar as pessoas e os objetos da eletrobomba a uma distância de pelo menos 1 metro;
5. acionar o interruptor de marcha por um breve instante;
6. verificar se a rotação é anti-horária observando o impulsor durante a sua parada através da boca de aspiração ou da grade.

### Modelos com mais de 1.5 kW

1. aplicar as precauções previstas no manual "Advertências para a segurança"
2. posicionar a eletrobomba verticalmente, apoiando-a aos pés de suporte ou à base;
3. segurar a eletrobomba com uma corrente ou cabo de dimensões adequadas enganchada à maçaneta superior para evitar quedas acidentais que possam ocorrer devido ao contragolpe.  
**ATENÇÃO:** o contragolpe pode ser muito forte. Não ficar nas proximidades da eletrobomba durante o procedimento.
4. conectar provisoriamente o condutor amarelo-verde à tomada do terra presente no equipamento e sucessivamente os cabos de alimentação ao equipamento;
5. afastar as pessoas e objetos da eletrobomba à uma distância de pelo menos 1 metro;
6. acionar o interruptor de marcha por um breve instante;
7. verificar se a rotação é anti-horária observando o impulsor durante a sua parada através da boca de aspiração ou da grade, quando for possível, ou então verificando se o sentido do contragolpe está de acordo com o lado indicado pela flecha vermelha mostrada na etiqueta aplicada à eletrobomba.

Se o sentido de rotação estiver contrário, inverter a conexão de dois dos três condutores de alimentação e testar novamente repetindo as operações descritas.

Estabelecida a conexão correspondente ao sentido correto de rotação, MARCAR a sequência exata de conexão dos cabos ao equipamento, DESATIVAR a conexão elétrica provisória e instalar a eletrobomba no lugar prevista.

Proceder a ligação eléctrica definitiva conectando antes o condutor amarelo-verde ao terra, depois os outros condutores.

## 5. INSTALAÇÃO

- A electrobomba deverá ser completamente submersa no líquido por meio de um cabo ou de uma corrente ancorada ao pegador.
- Caso a electrobomba seja instalada dentro um poço, este deverá ter dimensões tais de forma a permitir à boia, se presente, mover-se livremente.
- As dimensões dos poços devem ser tais para que evitem um excessivo número de ciclos ascensão/paragem da electrobomba e, em todo o caso, não mais do que aqueles indicados na placa técnica específica de cada modelo.
- Para evitar problemas de cavitação devidos à aspiração do ar, certificar-se de que a entrada de fluidos no tanque não ocorra nas proximidades da electrobomba ou seja versado directamente nesta e que a diferença entre o nível de ingresso de fluidos e o mínimo permitido no interior do tanque não seja excessiva.
- O nível mínimo de fluido no interior do tanque não deverá nunca descer abaixo da cobertura superior da electrobomba de modo a garantir um adequado esfriamento do motor.
- Em caso de instalação de módulos com camisa de esfriamento ou para os quais é permitido o funcionamento a seco, o nível mínimo de fluido poderá descer abaixo da cobertura superior da electrobomba mas deverá estar sempre na parte superior do corpo da bomba de forma a evitar a formação de vértices com o consequente ingresso de ar.
- Verificar que o nível mínimo de fluido está correcto também em relação ao ponto de trabalho de forma a obter um funcionamento regular da electrobomba.
- Assegurar-se de que a electrobomba não trabalha fora das suas curvas características.

**ATENÇÃO** O líquido bombeado poderia ser contaminado em decorrência de uma fuga do óleo lubrificante.

### 5.1 Instalação livre (fig. 2 pág 74) e fixa (fig. 3 pág 74)

Apoiar a electrobomba no fundo do tanque.

Se o módulo não apresentar pés de suporte integrados, ocorre utilizar a base específica que garante a perfeita estabilidade da electrobomba e a correcta altura da boca de aspiração.

#### 5.1.1 Instalação livre (fig. 2 pág 74)

Através de um racorde de borracha conectar a boca de entrada da electrobomba ao tubo flexível de diâmetro interno não inferior ao da boca de entrada.

Usar preferivelmente um tubo com reforço de espiral ou de tipo semi-rígido para garantir que a passagem permanece constante e também em correspondência com as curvas ou câmbios de direcção.

Conectar o tubo ao racorde por meio de uma faixa metálica.

#### 5.1.2 Instalação fixa (fig. 3 pág 74)

Conectar a electrobomba a uma tubagem metálica ou rígida.

É também possível a conexão a tubagens em polietileno mediante um racorde adequado.

Aconselha-se a instalação de uma grade de intercepção e uma válvula de retenção de pala para a passagem livre integral utilizando um tubo de racorde de comprimento  $L > 5 D_i$  ( $D_i$  = diâmetro interno do tubo de racorde).

#### 5.2 Instalação com dispositivo de acoplamento externo (fig. 4)

Os modelos com vazão vertical podem ser instalados com um dispositivo de acoplamento externo composto por uma parte fixa e uma parte móvel.

A parte fixa está conectada à tubulação do sistema por meio do flange unificado DN50 ou da rosca para tubos 2" GÁS.

A parte móvel é acoplada à boca de vazão da electrobomba por meio de um tronco de tubo de comprimento adequado.

Esse dispositivo consente separar facilmente a electrobomba do sistema e, não sendo necessária uma intervenção no fundo do tanque, pode ser montado mesmo sem recorrer ao seu esvaziamento.

#### 5.3 Instalação com dispositivo de acoplamento de fundo (fig. 5A - 5B pág 74)

Este tipo de instalação, permitido por electrobombas com boca de saída horizontal, permite extrair do tanque a electrobomba e reposicioná-la de modo rápido sem requerer intervenções nas instalações.

Proceder do seguinte modo:

1. Fixar a flange de escorrimo à boca de saída da electrobomba por meio dos parafusos fornecidos com o dispositivo de acoplamento;
2. Conectar a tubagem de saída das instalações ao dispositivo de acoplamento. Aconselha-se a instalação de uma grade de intercepção e uma válvula de retenção de pala para a passagem livre integral utilizando um tubo de racorde de comprimento  $L > 5 D_i$  ( $D_i$  = diâmetro interno do tubo de racorde).
3. Fixar estavelmente o dispositivo de acoplamento ao fundo do tanque;
4. Introduzir no dispositivo de acoplamento os tubos de guia e fixar a extremidade superior da parede do tanque por meio de um estribo distancial em dotação para assegurar o seu paralelismo e garantir a necessária rigidez do sistema;
5. A electrobomba deve ser instalada por meio de um cabo ou corrente enganchada à pegador na parte superior da cobertura do motor fazendo escorrer a flange acoplada à boca de saída da electrobomba através dos tubos de guia até a união com o dispositivo de acoplamento.

#### 5.4 Instalação a seco ou semi-submersa (fig. 6 pág 74)

A instalação a seco ou semi-submersa de electrobombas privadas de camisa de esfriamento é permitida apenas com o funcionamento periódico intermitente (modo S3) segundo percentual indicado na placa.

Para a instalação em câmara a seco, a electrobomba vem fornecida com uma flange de aspiração predisposta para a fixação de uma base curva.

#### 5.5 Instalação a seco ou semi-submersa com camisa de esfriamento (fig. 7 pág 74)

A camisa de esfriamento permite o funcionamento contínuo (S1) de electrobombas submersíveis ainda que parcialmente imersas ou instaladas em câmara a seco.

Este tipo de aplicação pode utilizar, como líquido de esfriamento, o fluido presente no tanque se for suficientemente limpo e privado de corpos sólidos, ou de água proveniente de um circuito externo.

Para a instalação em câmara a seco, a electrobomba vem fornecida com uma flange de aspiração predisposta para a fixação de uma base curva.

#### 5.5.1 Sistema de esfriamento de camisa fechada (CC) (fig. 7A pág 74)

O líquido na qual está submersa a electrobomba, graças à particular forma da parte posterior do rotor, é lançado nas cavidades entre a carcaça e camisa, assegurando o esfriamento do motor.

Uma vez atestadas as cavidades, o líquido é aspirado no corpo da bomba através de uma cânula e por fim expulso.

**ATENÇÃO:** Este sistema pode ser utilizado apenas com líquidos limpos e privados de parcelas sólidas ou filamentosas.

#### 5.5.2 Sistema de esfriamento de camisa aberta (CCE) (fig. 7B pág 74)

O líquido de esfriamento que é lançado nas cavidades entre a carcaça e a camisa provém de uma fonte externa de pressão.

A electrobomba apresenta dois pernos para o tubo "rislan".

O perno assinalado com a etiqueta "ENTRATA - IN" deve ser conectado ao tubo de entrada de água.

O assinalado pela etiqueta "USCITA - OUT" deve conectar-se à descarga do circuito.

A temperatura do líquido de esfriamento não deve superar os 40°C à entrada da camisa.

A capacidade das instalações deverá ser 2-3 l/min e a pressão máxima não superior a 0,2 bar.

O circuito de esfriamento deve ser activado pelo menos 10 segundos antes da ascensão e desactivado não antes da completa paragem da mesma.

## 6. BOCA DE ASPIRAÇÃO

A boca de aspiração da electrobomba apresenta uma grelha que impede a entrada de corpos estranhos de dimensões superiores à passagem livre da electrobomba.

Recomenda-se não remover a grelha de aspiração salvo nos casos em que isso seja expressamente consentido.

Verificar periodicamente que a boca de aspiração e a grelha estão livres com o objectivo de prevenir o entupimento ou bloqueio da giratória.

Os modelos GR apresentam uma faca rotativa de três lâminas que corta finamente os corpos sólidos e filamentos e impede o bloqueio do rotor. Verificar periodicamente que a faca e o prato do sistema de trituração estejam livres de resíduos.

Durante as operações de limpeza e manutenção, desconectar sempre a electrobomba da alimentação, trabalhar com os dispositivos de protecção individual recomendados.

## 7. INSTALAÇÃO DOS INTERRUPTORES DE BÓIA

A electrobomba pode ser fornecida com interruptor flutuador e seu funcionamento é totalmente automático (fig. 8 pág 74).

Certifique-se que não exista nenhum objecto que possa impedir o movimento. É importante que os cabos não interfiram entre si, nem possam enrolar-se ou prender-se a saliências ou fixações dentro do reservatório (fig. 9 A-B pág 74).

Se a electrobomba **não estiver equipada** com flutuador, aconselha-se a instalar um ou mais flutuadores no interior do tanque para o controlo dos arranques, paragens e eventuais alarmes.

Em condições de fortes turbulências, é recomendável fixar as boias numa haste rígida posicionada no interior do tanque (fig. 10 pág 74).

As boias devem ser instaladas de modo a que o nível mínimo do líquido permaneça sempre ao de cima:

- da cobertura superior da electrobomba em caso de funcionamento contínuo (S1);
- do corpo da bomba em caso de funcionamento periódico intermitente (S3) para módulos com camisa de esfriamento.

Ultimada a instalação é oportuno efectuar uma verificação do sistema para assegurar-se da sua perfeita funcionalidade.

## 8. CONEXÕES ELÉTRICAS (FIG. 11 - 12A/B pág 75-77)

• Todas as operações de ligação à rede eléctrica devem ser executadas por pessoal qualificado, no respeito pelas normativas vigentes.

• Antes de iniciar qualquer operação na instalação, assegurar-se de que a bomba e o painel de controlo estejam isolados da rede de alimentação e não possam ser colocados sob tensão. Isso vale também para o circuito de controlo.

• O cabo eléctrico de alimentação deve ser fixado de modo a não ser sujeito a

torsão, rasgo ou e/ou compressão.

- Os terminais livres do cabo devem ser ligados ao interior de uma caixa idónea de derivação homologada e com um grau de isolamento idóneo ao ambiente em que for instalada.
- Antes da instalação assegurar-se de que a linha de alimentação esteja munida de conexão terra e diferencial magnetotérmico com o respeito das normativas vigentes e que os cabos eléctricos não estejam de algum modo danificados.
- O motor da bomba deve ser protegido da sobrecarga mediante a instalação, no circuito de controlo principal ou na linha de alimentação da bomba, de uma proteção contra sobrecorrente (disjuntor de proteção do motor). A proteção deve ser dimensionada adequadamente com base nos dados nominais da bomba.
- A corrente inicial de arranque com arranque direto pode ser até seis vezes superior à corrente nominal.
- Para garantir a segurança, a bomba deve ser alimentada por um interruptor diferencial com corrente de limiar não superior a 30 mA.
- Os aparelhos desprovidos de ficha devem ser ligados permanentemente à instalação elétrica; a instalação elétrica deve prever um interruptor que garanta a desconexão omipolar (para todas as fases) da bomba da rede de alimentação. O interruptor deve ser ligado diretamente aos terminais de alimentação e deve ter uma separação entre os contactos em todos os polos, permitindo a desconexão completa nas condições da categoria de sobre-tensão III (4000 V).
- Controlar com um amperímetro que a absorção das electrobombas instaladas esteja dentro dos limites indicados na placa.
- A funcionalidade e a segurança eléctrica das electrobombas ZENIT estão garantidas peça configuração fornecida pela fábrica.
- Qualquer modificação (ex: adicionar um pedaço de cabo ao original) poderá determinar uma deterioração das características da electrobomba.
- A ligação eléctrica dos módulos sem ficha deve ser executada ligando primeiro o condutor amarelo-verde à terra, e depois os outros condutores.
- Verificar que a tensão e a frequência da linha de alimentação sejam iguais às indicadas na placa da electrobomba e que a absorção seja inferior à corrente máxima errogável pelas instalações.

### 8.1 Proteção térmica

A proteção térmica está incorporada nos motores e se restabelece automaticamente.

Os condutores são marcados por uma etiqueta que contém a escrita “TP” (THERMAL PROTECTION) e devem estar conectados ao respectivo terminal do quadro eléctrico.

A falta de conexão à proteção térmica, além de provocar a perda da garantia, pode constituir-se um perigo.

### 8.2 Sonda de umidade

A sonda de umidade marca a entrada da água na câmara de óleo das vedações mecânicas.

O condutor é identificado por uma etiqueta com a letra “S” e deve estar conectado ao respectivo terminal do quadro eléctrico.

## 9. GARANTIA

A Zenit compromete-se a reparar ou substituir o produto se as avarias forem decorrentes de defeitos de fabrico, processo e montagem e forem comunicadas à Zenit dentro do prazo de validade da garantia.

Não são cobertas pela garantia as avarias decorrentes de:

- desgaste normal;
- movimentação, instalação e utilização não conformes;
- utilização com sistemas de controlo não conectados corretamente;
- serviços efetuados por pessoal não qualificado;
- utilização de peças não genuínas.

**ATENÇÃO:** Qualquer modificação efetuada no produto sem a autorização do fabricante pode dar origem a situações de perigo, causar uma redução dos desempenhos e a perda da garantia.



**Διαβάστε προσεκτικά αυτό το εγχειρίδιο και φυλάξτε το με προσοχή σε χώρο με εύκολη πρόσβαση και καθαρό για μελλοντικές παραπομπές. Πλήρης έκδοση του εγχειριδίου σχετικά με την εγκατάσταση, τη χρήση και τη συντήρηση κάθε μοντέλου περιέχεται στη περιοχή «Download» στην ιστοσελίδα [www.zenit.com](http://www.zenit.com)**

## 1. ΠΕΔΙΑ ΧΡΗΣΗΣ

Η χρήση αυτών των προϊόντων προορίζεται σε μονάδες καθαρισμού, σταθμούς ανύψωσης σε αστικές, βιομηχανικές και δημόσιες εγκαταστάσεις.

Είναι κατάλληλες για την ανύψωση και την μετακίνηση λασπών, κοπρώδους υλικού και καθαρών υδάτων, αποβλήτων και επιβαρυσμένων με στερεά ή ινώδη σώματα.

Δεν μπορούν να χρησιμοποιηθούν με υγρά για χρήση διατροφής και σε δυνητικά εκρηκτικές ατμόσφαιρες.

**DGE:** υγρά ελαφρώς επιβαρυσμένα και αποχέτευσης που περιέχουν στερεά σώματα από 40 μέχρι 50 mm. Κατάλληλη για οικιακή και οικιστική χρήση.

**DGO/DGI:** επίπινη χρήση με παρουσία επιβαρυσμένων βιολογικών υγρών, αποχέτευσης, ομβρίων υδάτων και διείσδυσης που περιέχουν στερεά σώματα από 40 μέχρι 80 mm.

**DGN:** επιβαρυσμένα υγρά και αποχέτευσης που περιέχουν στερεά σώματα από 65 μέχρι 150 mm σε μονάδες καθαρισμού, συστήματα αποχέτευσης, κτηνοτροφικές μονάδες, βιομηχανίες και στην γεωργία.

**DGP:** επίπινη χρήση με επιβαρυσμένα υγρά και αποχέτευσης που περιέχουν στερεά σώματα από 60 μέχρι 102 mm σε μονάδες καθαρισμού, συστήματα αποχέτευσης, κτηνοτροφικές μονάδες, βιομηχανίες και στην γεωργία.

**DGX:** υγρά επανακτημένου πολτού έντονα διαβρωτικά ή επιθετικά που περιέχουν στερεά σώματα από 20 μέχρι 60mm, προερχόμενα χαρακτηριστικά από την χημική βιομηχανία.

**DGB:** επιβαρυσμένα υγρά χημικά επιθετικά, χρωστικές και θαλάσσια ύδατα που περιέχουν στερεά σώματα μέχρι 38 mm. Είναι κατά συνέπεια ιδανική για την εφαρμογή στις βιομηχανίες βυρσοδεψίας, στη βιομηχανία χαρτοποιίας και στον ναυτιλιακό τομέα.

**DRE:** διαυγή λύματαδιαυγή λύματα ή ελαφρώς επιβαρυσμένα που περιέχουν στερεά σώματα μέχρι 15 mm, υγρά απόβλητα επανακτημένου πολτού, όμβρια ύδατα, διείσδυσης και υπόγειας εκκένωσης. Κατάλληλη για οικιακή χρήση.

**DRO:** διαυγή λύματα ή ελαφρώς επιβαρυσμένα που περιέχουν στερεά σώματα μέχρι 15 mm, υγρά απόβλητα επανακτημένου πολτού, όμβρια ύδατα, διείσδυσης και υπόγειας εκκένωσης. Κατάλληλη για βαρεία οικιακή και επαγγελματική χρήση.

**DRN:** συστήματα αποχέτευσης και κτηνοτροφικές μονάδες, είναι ιδιαίτερα κατάλληλη για την διαχείριση υγρών που περιέχουν αιωρούμενα στερεά σώματα από 40 μέχρι 100 mm ή ινώδη ιζήματα, ενεργοποιημένη λάσπη χαμηλής ή μεσαίας πυκνότητας.

**DRP:** πολύ επιβαρυσμένα λύματα, ενεργοποιημένη λάσπη και με στερεά σώματα από 35 μέχρι 125 mm. Ιδιαίτερα κατάλληλη για εφαρμογές σε μονάδες καθαρισμού, συστήματα αποχέτευσης, αστικές ανυψώσεις, χαρτοποιίες, στη βιομηχανία βυρσοδεψίας και επεξεργασίας δερμάτων.

**DRX:** έντονα διαβρωτικά υγρά ή χημικά επιθετικά που περιέχουν στερεά σώματα μέχρι 15 mm τα οποία προέρχονται χαρακτηριστικά από τη χημική βιομηχανία. Προορίζεται για βιομηχανική και εξειδικευμένη χρήση.

**DRB:** υγρά επανακτημένου πολτού χημικά επιθετικά, χρωστικές και θαλάσσια ύδατα που περιέχουν στερεά σώματα μέχρι 15 mm. Μπορεί να χρησιμοποιηθεί για εφαρμογές στην βιομηχανία βυρσοδεψίας και στον ναυτιλιακό τομέα.

**DRY:** έντονα διαβρωτικά υγρά ή χημικά επιθετικά που περιέχουν στερεά σώματα από 43 μέχρι 80 mm τα οποία προέρχονται χαρακτηριστικά από τη χημική βιομηχανία. Προορίζεται για βιομηχανική και εξειδικευμένη χρήση.

**GRS/GRE:** επιβαρυσμένα λύματα με νηματοειδή ή ινώδη σώματα και γενικά απόβλητα αποχετεύσεων οικιακής προέλευσης. Διαθέτει σύστημα τεμαχισμού.

**GRI:** επιβαρυσμένα λύματα με νηματοειδή ή ινώδη σώματα και γενικά για επίπινη χρήση με παρουσία αποβλήτων αποχετεύσεων αστικής προέλευσης μη επανακτούμενου πολτού. Διαθέτει σύστημα τεμαχισμού.

**GRN:** υγρά που περιέχουν αιωρούμενα στερεά σώματα ή ίνες, ενεργοποιημένη λάσπη με χαμηλή ή μεσαία πυκνότητα. Διαθέτει σύστημα τεμαχισμού.

**GRP:** υγρά που περιέχουν αιωρούμενα στερεά σώματα ή ίνες, ενεργοποιημένη λάσπη με χαμηλή ή μεσαία πυκνότητα. Διαθέτει σύστημα τεμαχισμού.

**APS/APE:** διαυγή λύματαδιαυγή λύματα, όμβρια ύδατα και διείσδυσης που περιέχουν μικρές ποσότητες άμμου και στερεά σώματα μέχρι 7mm

**APN/APP:** διαυγή και αμμώδη λύματα, όμβρια ύδατα και διείσδυσης που περιέχουν στερεά σώματα μέχρι 10 mm. Κατάλληλες για την χρήση στην γεωργία, άρδευση και στον τομέα της ιχθυοκαλλιέργειας.

**SME:** λύματα που περιέχουν στερεά σώματα μέχρι 50 mm σε μικρά συστήματα αποχέτευσης, κτηνοτροφικές μονάδες, στον τομέα της διατροφής, στον αγροτικό, αρδευτικό και οικιακό τομέα.

**SMI:** λύματα που περιέχουν στερεά σώματα μέχρι 50 mm, τα οποία προέρχονται από δημόσιες χρήσεις, μικρά συστήματα αποχέτευσης, κτηνοτροφικές μονάδες, τον τομέα της διατροφής, τον αγροτικό και αρδευτικό τομέα.

**SMN:** αστικές και βιομηχανικές μονάδες καθαρισμού, ανυψώσεις αποχέτευσης και μεταφορά βιομηχανικής λάσπης. Μεταφορά ομβρίων υδάτων που περιέχουν στερεά σώματα, ανακυκλοφορία ακατέργαστης ή ενεργοποιημένης λάσπης και βιολογικών υγρών που περιέχουν στερεά σώματα μέχρι 100 mm.

**SMP:** μονάδες καθαρισμού, οικιστικές, συστήματα αποχέτευσης και διαχείρισης υδάτων δημόσιας χρήσης. Κατάλληλες για τη μεταφορά βιομηχανικής λάσπης που περιέχει στερεά σώματα από 53 μέχρι 130 mm.

**MAI:** λύματα που περιέχουν στερεά σώματα μέχρι 50 mm, που προέρχονται από δημόσιες χρήσεις, μικρά συστήματα αποχέτευσης, κτηνοτροφικές μονάδες, τον τομέα διατροφής και τον αγροτικό τομέα

**MAN:** επιβαρυσμένα βιολογικά υγρά και υγρά αποχέτευσης μη επανακτημένου πολτού που περιέχουν στερεά σώματα από 40 μέχρι 100 mm για αστικές ανυψώσεις, μονάδες καθαρισμού, συστήματα αποχέτευσης, κτηνοτροφικές μονάδες, βιομηχανίες και γεωργία.

**SBN/SBP:** ανυψώσεις αποχέτευσης και μεταφορά βιομηχανικής λάσπης, ομβρίων υδάτων και ανακυκλοφορία ακατέργαστης ή ενεργοποιημένης λάσπης και βιολογικών υγρών και τα οποία περιέχουν στερεά σώματα από 90 μέχρι 140 mm για SBN και από 36 μέχρι 140 mm για SBP.

## 2. ΜΕΤΑΚΙΝΗΣΗ ΚΑΙ ΜΕΤΑΦΟΡΑ

**ΜΗΝ χρησιμοποιείτε ΠΟΤΕ το ηλεκτρικό καλώδιο της τροφοδοσίας ή του πλωτήρα για να σηκώσετε και να μετακινήσετε την ηλεκτρική αντλία.**

**Χρησιμοποιήστε την ειδική λαβή ή τον κρίκο ανύψωσης.**

Για μοντέλα με βάρος λιγότερο ή ίσο με 25 Kg η ανύψωση και η μετακίνηση μπορεί να γίνει με το χέρι χρησιμοποιώντας την ειδική λαβή που βρίσκεται στο επάνω μέρος της αντλίας.

Για μοντέλα με βάρος μεγαλύτερο από 25 Kg και σε όλες τις περιπτώσεις που δεν είναι δυνατόν να διατηρήσετε μια σωστή και φυσική στάση, η ανύψωση και η μετακίνηση πρέπει να γίνεται με σχοινί ή αλυσίδα στερεωμένα στον ειδικό κρίκο ή την λαβή που βρίσκεται στο επάνω μέρος της ηλεκτρικής αντλίας, χρησιμοποιώντας κατάλληλο μηχανικό μέσο.

Βεβαιωθείτε οπτικά ότι η συσκευασία και το περιεχόμενό της δεν έχουν υποστεί ζημιά, αν εντοπίσετε σοβαρές ζημιές παρακαλούμε απευθυνθείτε αμέσως στην Zenit.

Βεβαιωθείτε ότι τα τεχνικά χαρακτηριστικά στην πινακίδα αντιστοιχούν με εκείνα του προϊόντος που προμηθευτήκατε.

## 3. ΕΛΕΓΧΟΣ ΠΕΡΙΣΤΡΟΦΗΣ ΤΗΣ ΦΤΕΡΩΤΗΣ

(μόνο μοντέλα DRE-DGE-DRO-DGO)

Πριν προχωρήσετε με την εγκατάσταση και/ή την εκκίνηση της ηλεκτρικής αντλίας μετά από μία μεγάλη περίοδο μη λειτουργίας, εξακριβώστε ότι η φτερωτή γυρίζει ελεύθερα σύμφωνα με την ακόλουθη διαδικασία (**εικ. 1 a-b-c-d-e-f σελίδα 74**):

1. εφαρμόστε τις προφυλάξεις που προβλέπονται στο εγχειρίδιο «Προειδοποιήσεις για την ασφάλεια»\*
2. βεβαιωθείτε ότι η ηλεκτρική αντλία είναι μονωμένη από το δίκτυο τροφοδοσίας\*
3. ξαπλώστε την ηλεκτρική αντλία επάνω σε ένα επίπεδο\*
4. (μόνο για τα μοντέλα DR) ξεβιδώστε τη βίδα συγκράτησης της σχάρας αναρρόφησης χρησιμοποιώντας ένα εξάγωνο κλειδί 3 mm\*
5. εισάγετε στο στόμιο αναρρόφησης ένα σωληνωτό κλειδί ή πίπα και συνδέστε το στη βίδα ασφάλισης της φτερωτής. Για τα μοντέλα DRE και DGE50 και 75 είναι απαραίτητο να χρησιμοποιήσετε ένα κλειδί 17 mm. Για τα μοντέλα DRE και DGE100/150/200 και όλα τα μοντέλα DRO και DGO απαιτείται ένα κλειδί 13 mm\*
6. γυρίστε το κλειδί 3-4 φορές δεξιόστροφα και αριστερόστροφα για να βεβαιωθείτε ότι η φτερωτή είναι ελεύθερη\*
7. (μόνο για τα μοντέλα DR) τοποθετήστε και πάλι τη σχάρα αναρρόφησης.

## 4. ΚΑΘΟΡΙΣΜΟΣ ΤΗΣ ΦΟΡΑΣ ΠΕΡΙΣΤΡΟΦΗΣ ΤΟΥ ΣΤΡΟΦΕΙΟΥ (μόνο για τριφασικά μοντέλα)

Πριν προχωρήσετε στην οριστική ηλεκτρική σύνδεση των τριφασικών μοντέλων θα πρέπει να καθορίσετε τη σωστή φορά περιστροφής του στροφείου.

Στην ηλεκτρική αντλία έχει τοποθετηθεί μια αυτοκόλλητη ετικέτα που υποδεικνύει τη σωστή φορά περιστροφής του στροφείου (πράσινο βέλος) και την κατεύθυνση του αντίκτυπου (κόκκινο βέλος).

Προσχωρήστε με τον ακόλουθο τρόπο:

### Μοντέλα μέχρι 1.5 kW

1. εφαρμόστε τις προφυλάξεις που προβλέπει το εγχειρίδιο «Προειδοποιήσεις για την ασφάλεια»\*
2. οριζοντίστε την ηλεκτρική αντλία στην μια πλευρά και αφήστε την ελεύθερη. Αν χρειάζεται χρησιμοποιήστε ξύλινες σφήνες ώστε να μειώσετε την κίνηση\*
3. συνδέστε προσωρινά τον κίτρινο-πράσινο αγωγό στη γείωση της εγκατάστασης και στη συνέχεια τα καλώδια τροφοδοσίας στον τηλεδιακόπτη\*
4. απομακρύνετε τα άτομα και τα αντικείμενα από την ηλεκτρική αντλία σε απόσταση σχεδόν 1 μέτρου\*
5. ενεργοποιήστε τον διακόπτη πορείας για σύντομο χρονικό διάστημα\*
6. βεβαιωθείτε ότι η περιστροφή είναι αριστερόστροφη κοιτάζοντας το στροφείο κατά τη διάρκεια της στάσης μέσω του στομίου αναρρόφησης ή της σχάρας.

### Μοντέλα πέραν των 1.5 kW

1. εφαρμόστε τις προφυλάξεις που προβλέπει το εγχειρίδιο «Προειδοποιήσεις για την ασφάλεια»\*
  2. τοποθετήστε την ηλεκτρική αντλία κατακόρυφα, ακουμπώντας την στα ποδαρμία στήριξης ή στη βάση\*
  3. ασφαλίστε την ηλεκτρική αντλία με μια αλυσίδα ή ένα σκοινί κατάλληλων διαστάσεων που θα έχετε τοποθετήσει στην άνω λαβή ώστε να αποφύγετε τυχαίες πτώσεις που θα μπορούσαν να σημειωθούν μετά τον αντίκτυπο.
- ΠΡΟΣΟΧΗ:** ο αντίκτυπος μπορεί να είναι πολύ ισχυρός. Μην παραμείνετε κοντά στην ηλεκτρική αντλία κατά τη διάρκεια της διαδικασίας\*
4. συνδέστε προσωρινά τον κίτρινο-πράσινο αγωγό στη γείωση της εγκατάστασης και στη συνέχεια τα καλώδια τροφοδοσίας στην εγκατάσταση\*
  5. απομακρύνετε τα άτομα και τα αντικείμενα από την ηλεκτρική αντλία σε απόσταση σχεδόν 1 μέτρου\*
  6. ενεργοποιήστε τον διακόπτη πορείας για σύντομο χρονικό διάστημα\*

7. Βεβαιωθείτε ότι η περιστροφή είναι αριστερόστροφη κοιτάζοντας το στροφέο κατά τη διάρκεια της στάσης του μέσα από το στόμιο αναρρόφησης ή στη σχάρα αν είναι δυνατό ή ελέγχοντας τη φορά του αντίκτυπου τόσο σύμφωνα με τη φορά που υποδεικνύεται από το κόκκινο βέλος από την ετικέτα επάνω στην ηλεκτρική αντλία.

Αν η φορά περιστροφής είναι αντίθετη, αντιστρέψτε τη σύνδεση των δύο από τους τρεις αγωγούς τροφοδοσίας και δοκιμάστε επαναλαμβάνοντας ξανά τις διαδικασίες που περιγράφονται.

Μόλις γίνει η σύνδεση με την αντίστοιχη φορά περιστροφής, ΣΗΜΕΙΩΣΤΕ τη σωστή διαδοχή σύνδεσης των καλωδίων της εγκατάστασης, ΑΠΕΝΕΡΓΟΠΟΙΗΣΤΕ την προσωρινή ηλεκτρική σύνδεση και εγκαταστήστε την ηλεκτρική αντλία στη θέση που προβλέπεται.

Προχωρήστε με την οριστική ηλεκτρική σύνδεση γειώνοντας πρώτα τον κίτρινο-πράσινο αγωγό και στη συνέχεια τους υπόλοιπους αγωγούς.

## 5. ΕΓΚΑΤΑΣΤΑΣΗ

- Η ηλεκτρική αντλία πρέπει να βυθιστεί πλήρως στο υγρό με τη βοήθεια σχοινιού ή αλυσίδας στερεωμένων στη λαβή.
- Αν η ηλεκτρική αντλία είναι εγκατεστημένη μέσα σε φρεάτιο, αυτό πρέπει να έχει τέτοιες διαστάσεις ώστε να επιτρέπει την ελεύθερη κίνηση του πλωτήρα, αν υπάρχει.
- Οι διαστάσεις των φρεατίων πρέπει να είναι τέτοιες ώστε να αποφευχθεί υπερβολικός αριθμός κύκλων ενεργοποίησης/απενεργοποίησης της ηλεκτρικής αντλίας και σε κάθε περίπτωση, ο αριθμός κύκλων δεν πρέπει να είναι μεγαλύτερος από αυτόν που αναφέρεται στο τεχνικό δελτίο του κάθε μοντέλου.
- Για να αποφευχθούν προβλήματα σπηλαιώσης που προκαλούνται από αναρρόφηση αέρα, εξασφαλίστε ότι η είσοδος των υγρών στη δεξαμενή δεν γίνεται κοντά την ηλεκτρική αντλία ή με κατεύθυνση προς αυτή και ότι η διαφορά μεταξύ της στάθμης εισόδου των υγρών και της ελάχιστης επιτρεπόμενης στάθμης στο εσωτερικό της δεξαμενής δεν είναι υπερβολική.
- Η ελάχιστη στάθμη του υγρού εντός της δεξαμενής δεν πρέπει ποτέ να πέσει κάτω από το επάνω κάλυμμα της ηλεκτρικής αντλίας προκειμένου να εξασφαλιστεί επαρκής ψύξη του κινητήρα.
- Σε περίπτωση εγκατάστασης μοντέλων με χιτώνιο ψύξης ή μοντέλων για τα οποία επιτρέπεται η λειτουργία σε στεγνό περιβάλλον, η ελάχιστη στάθμη του υγρού μπορεί να πέσει κάτω από το επάνω κάλυμμα της ηλεκτρικής αντλίας, αλλά πρέπει να είναι πάντα πάνω από το σώμα της αντλίας, ώστε να αποφευχθεί ο σχηματισμός δινών με συνακόλουθη εισαγωγή αέρα.
- Βεβαιωθείτε ότι η ελάχιστη στάθμη του υγρού είναι σωστή και σε σχέση με το σημείο λειτουργίας με σκοπό την επίτευξη ομαλής λειτουργίας της ηλεκτρικής αντλίας.
- Βεβαιωθείτε ότι η αντλία δεν λειτουργεί εκτός της χαρακτηριστικής καμπύλης της.

**ΠΡΟΣΟΧΗ** Η διαρροή του λιπαντικού λαδιού θα μπορούσε να προκαλέσει τη ρύπανση του αντλούμενου υγρού.

### 5.1 Εγκατάσταση ελεύθερη (εικ. 2 σελίδα 74) και σταθερή (εικ. 3 σελίδα 74)

Τοποθετήστε την ηλεκτρική αντλία στον πυθμένα της δεξαμενής. Εάν το μοντέλο δεν έχει ενσωματωμένα πόδια στήριξης, πρέπει να χρησιμοποιήσετε την ειδική βάση που εξασφαλίζει την τέλεια σταθερότητα της ηλεκτρικής αντλίας και το σωστό ύψος του στομίου αναρρόφησης.

#### 5.1.1 Ελεύθερη εγκατάσταση (εικ. 2 σελίδα 74)

Συνδέστε το στόμιο κατάθλιψης της ηλεκτρικής αντλίας με ρακόρ πλαστικού σωλήνα σε ένα εύκαμπτο σωλήνα με εσωτερική διάμετρο όχι μικρότερη από εκείνη του στομίου κατάθλιψης.

Προτιμότερο να χρησιμοποιήσετε σωλήνα με σπειροειδή ενίσχυση ή ημι-άκαμπτο για να διασφαλιστεί ότι η ελεύθερη ροή διατηρείται ακόμα και σε καμπύλες ή αλλαγές κατεύθυνσης.

Στερεώστε τον σωλήνα στο ρακόρ με μεταλλικό σφιγκτήρα.

#### 5.1.2 Σταθερή εγκατάσταση (εικ. 3 σελίδα 74)

Συνδέστε την αντλία σε μεταλλική ή άκαμπτη σωλήνωση. Είναι δυνατή επίσης, η σύνδεση με σωληνώσεις πολυαιθυλενίου μέσω ειδικού ρακόρ.

Συνιστάται η εγκατάσταση συρόμενου διαφράγματος ανάσχεσης και μια ανεπίστροφη βαλβίδα ελεύθερης ροής με τη χρήση ενός σωλήνα σύνδεσης μήκους  $L > 5 Di$  ( $Di$  = εσωτερική διάμετρος σωλήνα σύνδεσης).

### 5.2 Εγκατάσταση με διάταξη εξωτερικής σύνδεσης (εικ. 4 σελίδα 74)

Τα μοντέλα με κατακόρυφη άνοδο μπορούν να εγκατασταθούν με διάταξη εξωτερικής σύνδεσης που αποτελείται από ένα σταθερό και ένα κινητό μέρος. Το σταθερό τμήμα συνδέεται στη σωλήνωση της εγκατάστασης με μια ενοποιημένη φλάντζα DN50 ή ένα σπείρωμα 2" ΑΕΡΙΟ. Το κινητό μέρος συνδέεται με το στόμιο άνοδου της ηλεκτρικής αντλίας με τη βοήθεια ενός στελέχους σωλήνα κατάλληλου μήκους.

Αυτή η διάταξη επιτρέπει τον εύκολο διαχωρισμό της ηλεκτρικής αντλίας από την εγκατάσταση, και εφόσον δεν είναι απαραίτητη η επέμβαση στο βάθος της δεξαμενής, μπορεί να τοποθετηθεί και χωρίς να αδειάσει.

### 5.3 Εγκατάσταση με διάταξη σύνδεσης βυθού (εικ. 5Α - 5Β σελίδα 74)

Αυτό το είδος της εγκατάστασης εκφύγει για αντλίες με οριζόντιο στόμιο κατάθλιψης, επιτρέπει να αφαιρέσετε την αντλία από τη δεξαμενή και να την βάλετε ξανά στην θέση της γρήγορα, χωρίς να απαιτείται επέμβαση στην εγκατάσταση.

Προχωρήστε ως εξής:

1. Στερεώστε την φλάντζα ολίσθησης στο στόμιο κατάθλιψης της αντλίας χρησιμοποιώντας τις βίδες που παρέχονται με την διάταξη σύνδεσης.\*
2. Συνδέστε την σωλήνωση κατάθλιψης της εγκατάστασης στην διάταξη σύνδεσης. Συνιστάται η εγκατάσταση συρόμενου διαφράγματος ανάσχεσης και μια ανεπίστροφη βαλβίδα ελεύθερης ροής με τη χρήση ενός σωλήνα σύνδεσης μήκους  $L > 5 Di$  ( $Di$  = εσωτερική διάμετρος σωλήνα σύνδεσης)\*
3. Τοποθετήστε μόνιμα την διάταξη σύνδεσης στον πυθμένα της δεξαμενής.\*
4. Βάλτε στην διάταξη σύνδεσης τους σωλήνες οδήγησης και στερεώστε το επάνω άκρο τους στο τοίχωμα της δεξαμενής με τον σύνδεσμο αποστάτη που παρέχεται για να εξασφαλίσετε ότι είναι παράλληλοι και για να επιτευχθεί η απαραίτητη ακαμψία συστήματος.\*
5. Η ηλεκτρική αντλία πρέπει να κατέβει στην θέση της με τη βοήθεια σχοινιού ή αλυσίδας συνδεδεμένων στην λαβή του επάνω μέρους του καλύμματος κινητήρα ολισθαίνοντας την φλάντζα σύνδεσης στο στόμιο κατάθλιψης της αντλίας κατά μήκος των σωλήνων οδήγησης μέχρι να επιτευχθεί η ένωση με την διάταξη σύνδεσης.

### 5.4 Εγκατάσταση σε στεγνό θάλαμο ή ημι-βυθισμένη (εικ. 6 σελίδα 74)

Η εγκατάσταση σε στεγνό θάλαμο ή ημι-βυθισμένη ηλεκτρικών αντλιών χωρίς χιτώνιο ψύξης επιτρέπεται μόνο με διακεκομμένη περιοδική λειτουργία (τρόπος S3) σύμφωνα με το ποσοστό που αναφέρεται στην πινακίδα.

Για την εγκατάσταση σε στεγνό θάλαμο, η ηλεκτρική αντλία εφοδιάζεται με φλάντζα αναρρόφησης έτοιμη για την στερέωση σε κυρτή βάση.

### 5.5 Εγκατάσταση σε στεγνό θάλαμο ή ημι-βυθισμένη με χιτώνιο ψύξης (εικ. 7 σελίδα 74)

Το χιτώνιο ψύξης επιτρέπει τη συνεχή λειτουργία (S1) των υποβρύχιων αντλιών, ακόμη και εάν είναι μερικώς βυθισμένες ή εγκαθίστανται σε στεγνό θάλαμο.

Αυτό ο τύπος εγκατάστασης μπορεί να χρησιμοποιήσει, ως υγρό ψύξης, το υγρό που υπάρχει στην δεξαμενή εάν είναι αρκετά καθαρό και απαλλαγμένο από στερεά σώματα, ή νερό από ένα εξωτερικό κύκλωμα.

Για την εγκατάσταση σε στεγνό θάλαμο, η ηλεκτρική αντλία εφοδιάζεται με φλάντζα αναρρόφησης έτοιμη για την στερέωση σε κυρτή βάση.

#### 5.5.1 Σύστημα ψύξης κλειστού χιτωνίου (CC) (εικ. 7Α σελίδα 74)

Το υγρό στο οποίο είναι βυθισμένη η ηλεκτρική αντλία, χάρη στο ιδιαίτερο σχήμα του πίσω μέρους της φτερωτής, κατευθύνεται στο διάκενο μεταξύ περιβλήματος και χιτωνίου, εξασφαλίζοντας την ψύξη του κινητήρα. Μόλις γεμίσει το διάκενο, το υγρό απορροφάται στο σώμα της αντλίας μέσω ενός σωλήνα και τελικά αποβάλλεται.

**ΠΡΟΣΟΧΗ:** Αυτό το σύστημα μπορεί να χρησιμοποιηθεί μόνο με καθαρό υγρό χωρίς στερεά ή ινώδη σωματίδια.

#### 5.5.2 Σύστημα ψύξης ανοιχτού χιτωνίου (CCE) (εικ. 7Β σελίδα 74)

Το ψυκτικό υγρό που κατευθύνεται στο διάκενο μεταξύ περιβλήματος και χιτωνίου προέρχεται από μια εξωτερική πηγή υπό πίεση.

Η αντλία έχει δύο συνδέσεις για σωλήνα «Ilsan».

Στην σύνδεση με ετικέτα «**ENTRATA - IN**» πρέπει να τοποθετηθεί ο σωλήνας εισόδου του νερού.

Σε εκείνη με ετικέτα «**USCITA - OUT**» πρέπει να συνδεθεί η εξαγωγή του κυκλώματος.

Η θερμοκρασία του ψυκτικού μέσου δεν πρέπει να υπερβαίνει τους 40°C στην είσοδο του χιτωνίου.

Η παροχή της εγκατάστασης πρέπει να είναι από 2-3 l/min και η μέγιστη πίεση όχι άνω των 0,2 bar.

Το κύκλωμα ψύξης πρέπει να ενεργοποιείται τουλάχιστον 10 δευτερόλεπτα πριν από την ενεργοποίηση της ηλεκτρικής αντλίας και να μην απενεργοποιείται πριν από την πλήρη διακοπή λειτουργίας της.

## 6. ΣΤΟΜΙΟ ΑΝΑΡΡΟΦΗΣΗΣ

Το στόμιο αναρρόφησης της ηλεκτρικής αντλίας μπορεί να είναι εφοδιασμένο με πλέγμα που εμποδίζει την είσοδο ξένων σωμάτων με διαστάσεις μεγαλύτερες από τον ελεύθερο διάυλο της αντλίας.

Συνιστάται να μην αφαιρέτε το πλέγμα αναρρόφησης, εκτός των περιπτώσεων που αυτό επιτρέπεται ρητά.

Βεβαιωθείτε σε τακτά χρονικά διαστήματα ότι το στόμιο αναρρόφησης και το πλέγμα, αν υπάρχει, παραμένουν ελεύθερα, προκειμένου να αποφευχθεί η απόφραξη ή το μπλοκάρισμα της φτερωτής.

Τα μοντέλα GR είναι εφοδιασμένα με περιστρεφόμενο μαχαίρι τριών λεπίδων που φιλοκόβει τα στερεά και ινώδη σώματα και εμποδίζει το μπλοκάρισμα της φτερωτής.

Επιβεβαιώστε περιοδικά ότι το μαχαίρι και ο δίσκος του συστήματος ταχισμού είναι απαλλαγμένα από υπολείμματα.

Κατά τη διάρκεια του καθαρισμού και της συντήρησης, να αποσυνδέετε πάντα την αντλία από την τροφοδοσία, να εργάζεστε πάντα με τον συνιστώμενο εξοπλισμό ατομικής προστασίας και να είστε ιδιαίτερα προσεκτικοί.

## 7. ΕΓΚΑΤΑΣΤΑΣΗ ΤΩΝ ΔΙΑΚΟΠΤΩΝ ΜΕ ΠΛΩΤΗΡΑ

Η ηλεκτρική αντλία μπορεί να διαθέτει διακόπτη με πλωτήρα και η λειτουργία του είναι τελείως αυτόματη (εικ. 8 σελίδα 74).

Βεβαιωθείτε ότι δεν υπάρχει κανένα αντικείμενο που να μπορεί να παρεμποδίσει την κίνηση.

Είναι σημαντικό τα καλώδια να μην μπερδεύονται μεταξύ τους, να μην μαζεύονται ή να μαγκώνονται σε προεξοχές ή στηρίγματα στο εσωτερικό της λεκάνης (εικ. 9 Α-Β σελίδα 74).

Εάν η ηλεκτρική αντλία **δεν διαθέτει** πλωτήρα, συνιστάται να εγκαταστήσετε

έναν ή περισσότερους πλωτήρες στο εσωτερικό της λεκάνης για τον έλεγχο εκκινήσεων, διακοπών και ενδεχόμενων αλάρμ.

Εάν υπάρχουν έντονοι στροβιλισμοί είναι σκόπιμο να στερεώσετε τους πλωτήρες σε μία σκληρή ράβδο τοποθετημένη στο εσωτερικό της λεκάνης (**εικ. 10 σελίδα 74**).

Οι πλωτήρες πρέπει να εγκαθίστανται κατά τέτοιο τρόπο ώστε η ελάχιστη στάθμη του υγρού να παραμένει πάντα πάνω από:

- το επάνω κάλυμμα της ηλεκτρικής αντλίας στην περίπτωση συνεχούς λειτουργίας (S1)
- το σώμα της αντλίας σε περίπτωση διακεκομμένης περιοδικής λειτουργίας (S3) ή για μοντέλα με χιτώνιο ψύξης.

Μετά την εγκατάσταση συνίσταται η πραγματοποίηση δοκιμής του συστήματος για να πιστοποιήσετε την τέλεια λειτουργικότητα του.

## 8. ΗΛΕΚΤΡΙΚΕΣ ΣΥΝΔΕΣΕΙΣ (ΕΙΚ. 11 – 12Α/Β σελίδα 75-77)

- Όλες οι εργασίες σύνδεσης με το δίκτυο ηλεκτρισμού πρέπει να εκτελούνται από εξειδικευμένο προσωπικό, σύμφωνα με τους ισχύοντες κανονισμούς.
- Πριν αρχίσετε οποιαδήποτε εργασία στη μονάδα, βεβαιωθείτε ότι η αντλία και ο πίνακας ελέγχου έχουν αποσυνδεθεί από την τροφοδοσία και ότι δεν μπορούν να έχουν ρεύμα. Το ίδιο ισχύει και για το κύκλωμα ελέγχου.
- Το καλώδιο τροφοδοσίας πρέπει να στερεώνεται έτσι ώστε να μην υπόκειται σε στρέψη, τράβηγμα και/ή συμπίεση.
- Τα ελεύθερα άκρα του καλωδίου πρέπει να συνδεθούν στο εσωτερικό κατάλληλο πιστοποιημένου κιβωτίου σύνδεσης και με βαθμό μόνωσης κατάλληλο για περιβάλλον της εγκατάστασης.
- Πριν την εγκατάσταση, βεβαιωθείτε ότι η γραμμή τροφοδοσίας είναι γειωμένη και εφοδιασμένη με μαγνητοθερμικό διακοπτή σύμφωνα με τους ισχύοντες κανονισμούς και ότι τα καλώδια δεν έχουν υποστεί ζημιά με οποιονδήποτε τρόπο.
- Ο κινητήρας της αντλίας πρέπει να προστατεύεται από την υπερφόρτωση εγκαθιστώντας στο κύριο κύκλωμα ελέγχου ή στη γραμμή τροφοδοσίας της αντλίας μία αμπερομετρική προστασία (διακόπτης προστασίας κινητήρα). Η προστασία πρέπει να έχει τις κατάλληλες διαστάσεις σύμφωνα με τα ονομαστικά στοιχεία της αντλίας.
- Το αρχικό ρεύμα με άμεση εκκίνηση μπορεί να είναι μέχρι έξι φορές μεγαλύτερο από το ονομαστικό ρεύμα.
- Για την εγγύηση της ασφάλειας η αντλία πρέπει να τροφοδοτείται από έναν διαφορικό διακόπτη με ρεύμα κατωφλίου όχι μεγαλύτερο από 30mA.
- Οι συσκευές χωρίς φως πρέπει να είναι μόνιμα συνδεδεμένες με την ηλεκτρική εγκατάσταση. Η ηλεκτρική εγκατάσταση πρέπει να προβλέπει έναν διακόπτη ο οποίος να εξασφαλίζει την πολυπολική αποσύνδεση της αντλίας από το δίκτυο τροφοδοσίας. Ο διακόπτης πρέπει να συνδέεται απ' ευθείας στους ακροδέκτες τροφοδοσίας και πρέπει να έχει διαχωρισμό των επαφών σε όλους τους πόλους, επιτρέποντας την πλήρη αποσύνδεση στις συνθήκες της κατηγορίας ηλεκτρικής υπέρτασης III (4000 V).
- Ελέγξτε με ένα αμπερόμετρο ότι η απορρόφηση των εγκατεστημένων αντλιών είναι εντός των ορίων που υπάρχουν στην πινακίδα.
- Η λειτουργικότητα και την ηλεκτρολογική ασφάλεια των αντλιών ZENIT είναι εγγυημένες για την προεπιλεγμένη ρύθμιση που παρέχεται από το εργοστάσιο.
- Οποιοσδήποτε τροποποίηση (π.χ. προσθήκη ενός κομματιού καλωδίου στο αρχικό) μπορεί να προκαλέσει χειρότερη των ηλεκτρικών χαρακτηριστικών.
- Η σύνδεση στο ρεύμα των μοντέλων χωρίς φως πρέπει να γίνεται συνδέοντας πρώτα τον κίτρινο-πράσινο αγωγό στην γείωση, και στην συνέχεια τους άλλους αγωγούς.
- Βεβαιωθείτε ότι η τάση και η συχνότητα της γραμμής τροφοδοσίας είναι ίδιες με εκείνες που αναγράφονται στην πινακίδα της ηλεκτρικής αντλίας και ότι η απορρόφηση είναι μικρότερη από τη μέγιστη ένταση ρεύματος που παρέχει η ηλεκτρική εγκατάσταση.

### 8.1 Θερμική προστασία

Η θερμική προστασία έχει ενσωματωθεί στα μοτέρ και επαναφέρετε αυτόματα.

Οι αγωγοί έχουν επισημειωθεί από μια ετικέτα που αναφέρει την επιγραφή «TP» (THERMAL PROTECTION) και θα πρέπει να συνδεθούν στο αντίστοιχο τερματικό του ηλεκτρικού πίνακα.

Η έλλειψη σύνδεσης της θερμικής προστασίας, εκτός από το ότι ακυρώνει την εγγύηση, μπορεί να είναι και επικίνδυνη.

### 8.2 Αισθητήρας υγρασίας

Ο αισθητήρας υγρασίας επισημαίνει την είσοδο νερού στο θάλαμο λαδιού των μηχανικών στεγανών, ο αγωγός έχει επισημανθεί από μια ετικέτα που φέρει το γράμμα «S» και θα πρέπει να συνδεθεί στο αντίστοιχο τερματικό του ηλεκτρικού πίνακα.

## 9. ΕΓΓΥΗΣΗ

Η Zenit δεσμεύεται να επισκευάσει ή να αντικαταστήσει το προϊόν εφόσον οι βλάβες οφείλονται σε κατασκευαστικά ελαττώματα, επεξεργασία και συναρμολόγηση και επισημαίνονται στην Zenit εντός της περιόδου εγγύησης.

Δεν καλύπτονται από εγγύηση οι βλάβες που οφείλονται σε:

- συνήθη φθορά,
- μη συμβατή μετακίνηση, εγκατάσταση και χρήση,
- χρήση με μη σωστά συνδεδεμένα συστήματα ελέγχου,
- επεμβάσεις που γίνονται από μη ειδικευμένο προσωπικό,
- χρήση μη γνήσιων ανταλλακτικών.

**ΠΡΟΣΟΧΗ:** Οποιαδήποτε τροποποίηση επέλθει στο προϊόν χωρίς την έγκριση της κατασκευάστριας εταιρίας μπορεί να δημιουργήσει καταστάσεις κινδύνου, να προκαλέσει την κατάρτιση των επιδόσεων και την απώλεια της εγγύησης.

Læs omhyggeligt denne manual og opbevar den på et sikkert og rent sted til eventuelle fremtidige opslag.

En komplet version af installations-, brugs-, og vedligeholdelsesmanualen for hver model findes i download-området på webstedet [www.zenit.com](http://www.zenit.com)

### 1. ANVENDELSESOMRÅDER

Disse produkter er beregnet til brug i spildevandsbehandlingsanlæg og løftestationer i boligområder samt industrielle og kommunale områder.

De er udviklet til at løfte og pumpe slam, ekskrementer, rent vand, spildevand eller vand med faste eller trådede materialer.

De må ikke anvendes til væske, der kan indtages af mennesker, eller i et potentielt eksplosivt miljø.

**DGE:** let snavset biologisk spildevand og spildevand, der indeholder faste legemer fra 40 til 50 mm. Velegnet til husholdnings- og privatbrug.

**DGO/DGI:** krævende applikationer med snavset biologisk spildevand, kloakvand, regnvand og udsivning, der indeholder faste legemer fra 40 til 80 mm

**DGN:** spildevand, der indeholder faste legemer fra 65 til 150 mm, i rensningsanlæg, kloaksystemer, husdyrbrug, industri og landbrug.

**DGP:** krævende applikationer med spildevand, der indeholder faste legemer fra 60 til 102 mm, i rensningsanlæg, kloaksystemer, husdyrbrug, industri og landbrug.

**DGX:** stærkt ætsende eller aggressive filtrerede væsker, der indeholder faste legemer fra 20 til 60 mm, især i den kemiske industri.

**DGB:** kemisk aggressive snavsede væsker, farvestoffer og havvand, der indeholder faste legemer op til 38 mm. Disse enheder er derfor velegnede til anvendelse inden for garvnings- og papirindustrien samt skibssektoren.

**DRE:** klart eller let snavset spildevand, der indeholder faste legemer op til 15 mm, filtreret vand, regnvand, udsivning og vand pumpet op fra undergrunden. Velegnet specifikt til husholdningsbrug.

**DRO:** klart eller let snavset spildevand, der indeholder faste legemer op til 15 mm, filtreret vand, regnvand, udsivning og vand pumpet op fra undergrunden. Velegnet til krævende husholdningsbrug og professionelle applikationer.

**DRN:** kloaksystemer og husdyrbrug, det er særdeles velegnet til rensning af væsker, der indeholder opslåede faste legemer fra 40 til 100 mm eller filamenter, og aktiveret slam med lav eller middel tæthed.

**DRP:** meget snavset spildevand, aktiveret slam og faste legemer fra 35 til 125 mm. Særdeles velegnet til spildevandsrensningsanlæg, kloaksystemer, civile hævesystemer samt papir-, garvnings- og læderindustrien.

**DRX:** stærkt ætsende eller kemisk aggressive væsker, der indeholder faste legemer op til 15 mm, især i den kemiske industri, denne enhed er beregnet til en bestemt industriapplikation.

**DRB:** kemisk aggressive filtrerede væsker, farvestoffer og havvand, der indeholder faste legemer op til 15 mm. Kan anvendes inden for garvningsindustrien og skibssektoren.

**DRY:** stærkt ætsende eller kemisk aggressive væsker, der indeholder faste legemer fra 43 til 80 mm, især i den kemiske industri, denne enhed er beregnet til en bestemt industriapplikation.

**GRS/GRE:** snavset spildevand, der indeholder filamenter eller fibre, og ufiltreret spildevand fra husstande generelt. Udstyret med kværnsystem.

**GRI:** snavset spildevand, der indeholder filamenter eller fibre, og krævende applikationer med ufiltreret civilt spildevand generelt. Udstyret med kværnsystem.

**GRN:** væsker, der indeholder opslåede faste legemer eller fibre, og aktiveret slam med lav eller middel tæthed. Udstyret med kværnsystem.

**GRP:** væsker, der indeholder opslåede faste legemer eller fibre, og aktiveret slam med lav eller middel tæthed. Udstyret med kværnsystem.

**APS/APE:** klart spildevand, regnvand og udsivning, der indeholder små mængder sand og faste legemer op til 7 mm.

**APN/APP:** klart og sandet spildevand, regnvand og udsivning, der indeholder faste legemer op til 10 mm. Egnet til anvendelse inden for landbrug, vanding og forarbejdning af fisk.

**SME:** spildevand, der indeholder faste legemer op til 50 mm i små kloaksystemer, husdyrbrug, fødevarerindustri, landbrug og vanding.

**SMI:** spildevand, der indeholder faste legemer op til 50 mm fra offentlige institutioner, små kloaksystemer, husdyrbrug, fødevarerindustri, landbrug og vanding.

**SMN:** civile og industrielle spildevandsrensningsanlæg, til hævning i kloaksystemer og til pumpning af industrislam. Transport af regnvand og genbrug af rå eller aktiveret slam og biologiske væsker, der indeholder faste legemer op til 100 mm.

**SMP:** spildevandsrensning, bolig- og kloakanlæg og til rensning af spildevand fra offentlige institutioner. Velegnet til pumpning af industrislam, der indeholder faste legemer fra 53 til 130 mm.

**MAI:** spildevand, der indeholder faste legemer op til 50 mm fra offentlige institutioner, små kloaksystemer, husdyrbrug, fødevarerindustri samt landbrug.

**MAN:** ufiltreret snavset biologisk spildevand og spildevand, der indeholder faste legemer fra 40 til 100 mm til civile hæveapplikationer, spildevandsrensningsanlæg, kloaksystemer, husdyrbrug, industri og landbrug.

**SBN/SBP:** hævning af spildevand, pumpning af industrislam, regnvand og genbrug af rå eller aktiveret slam og biologiske væsker, der indeholder faste legemer fra 90 til 140 mm til SBN og fra 36 til 140 mm til SBP.

### 2. HÅNTERING OG TRANSPORT

Strømforsyningskablet og svømmerens kabel må **ALDRIG** anvendes til at løfte eller flytte el-pumpen. Brug transporthåndtaget eller løfteøjet.

Modeller med en vægt på 25 kg eller derunder kan løftes og håndteres manuelt ved hjælp af transporthåndtaget øverst på el-pumpen.

For modeller med en vægt på over 25 kg og i alle tilfælde, hvor det ikke er muligt at bevare en korrekt og naturlig stilling, skal pumpen løftes og flyttes ved hjælp af et reb eller en kæde, der fastgøres til løfteøjet eller transporthåndtaget øverst på el-pumpen, og et passende mekanisk transportmiddel.

Kontroller, at emballagen og indholdet ikke er beskadiget. Hvis der er betydelige skader, skal der rettes øjeblikkelig henvendelse til Zenit.

Kontroller, at egenskaberne på typeskiltet stemmer overens med det købte produkt.

### 3. KONTROL AF SKOVHJULETS ROTATION (kun DRE-DGE-DRO-DGO-MODELLER)

Inden pumpen installeres og/eller startes efter en lang periode uden brug, skal det kontrolleres, at skovhjulet drejer frit, ved at fortsætte som følger (fig. 1 a-b-c-d-e-f side 74):

1. Tag de forholdsregler, der er beskrevet i vejledningen "Sikkerhedsadvarsler";
2. Sørg for, at pumpen er frakoblet strømforsyningen;
3. Placer pumpen på en flad overflade;
4. Skru indtagsskiens skrue af vha. en unbraconøgle på 3 mm (kun for DR-modeller);
5. Indsæt en topnøgle i indtaget, og indkobl det med skovhjulets fastspændingskrue. For DRE-, DGE 50- og 75-modeller er en skrue på 17 mm påkrævet. For DRE og DGE 100/150/200-modeller og alle DRO- og DGO-modeller er en skrue på 13 mm påkrævet;
6. Drej skruenøglen med uret og mod uret 3-4 gange for at sikre, at skovhjulet drejer frit;
7. Udskift sien (kun for DR-modeller).

### 4. FASTLÆGGELSE AF PUMPEHJULETS OMDREJNINGSDRETNING (KUN FOR MODELLERNE MED TRE FASER)

Før den endelige strømtilslutning foretages på modellerne med tre faser skal man sikre sig, at pumpehjulet drejer den rigtige vej rundt.

Det sidder en selvkøbende mærkat på pumpen der viser den korrekte omdrejningsretning for pumpehjulet (grøn pil) og retninger for det tilhørende tilbageslag (rød pil).

Gør følgende:

#### Modeller indtil 1,5 kW

1. Anvend de forholdsregler som er beskrevet i manualen "Sikkerhedsadvarsler";
2. Placer pumpen vandret på siden og lad den være fri; anvend om nødvendigt trækiler til at holde den på plads;
3. Tilslut midlertidigt den gul-grønne jordleder til anlæggets jordforbindelse og derefter de elektriske ledninger til aktuatoren;
4. Sørg for at personer og genstande er mindst 1 m væk fra pumpen.
5. Tryk et kort øjeblik på startkontakten;
6. Sørg for at omdrejningsretningen er mod uret ved at kigge på pumpehjulet mens det standser gennem indsningsmundingen eller gitteret.

#### Modeller over 1,5 kW

1. Anvend de forholdsregler som er beskrevet i manualen "Sikkerhedsadvarsler";
2. Placer pumpen lodret så den støtter på støttefodderne eller fundamentet;
3. Fastgør pumpen med en kæde eller en wire af passende størrelse fastgjort til det øverste håndtag, for at undgå at den vælter ved et uheld som følge af tilbageslag;  
**ADVARSEL:** Tilbageslaget kan være meget hårdt. Du må ikke opholde dig i nærheden af pumpen under proceduren.
4. Tilslut midlertidigt den gul-grønne jordleder til anlæggets jordforbindelse og derefter til de elektriske ledninger til anlægget;
5. Sørg for at personer og genstande er mindst 1 m væk fra pumpen.
6. Tryk et kort øjeblik på startkontakten;
7. Kontrollér at omdrejningsretningen er mod uret ved at se på pumpehjulet mens det standser gennem indsningsmundingen eller –gitteret, såfremt det er muligt og kontrollér at tilbageslagets retning er i retningen vist med den røde pil på etiketten fastsat på pumpen.

Hvis omdrejningsretningen er omvendt, skal der byttes om på to af de tre strømledere, og de ovennævnte handlinger skal udføres igen.

Efter at have fastlagt at tilslutningen svarer til den rigtige omdrejningsretning skal ledernes tilslutningsposition MARKERES og strømmen skal midlertidigt SLÅS FRA, mens pumpen installeres på det planlagte sted.

Forsæt med den endelige el-tilslutning ved først at tilslutte den gul-grønne leder til jord og derefter de andre to ledere.

### 5. INSTALLATION

- El-pumpen skal sænkes fuldstændigt ned i væsken ved hjælp af et reb eller en kæde, der er fastgjort til håndtaget.
- Hvis el-pumpen installeres i en brønd, skal brønden have en størrelse, der giver svømmeren mulighed for at bevæge sig frit, såfremt denne er monteret.
- Brøndene skal have en størrelse, der forhindrer for mange tænd/sluk-cykluser for el-pumpen. Under alle omstændigheder må antallet af cyklusser ikke overstige det antal, der er angivet i hver models tekniske beskrivelse.
- For at undgå kavitationsproblemer på grund af luftindsugningen skal det sikres, at væskerne ikke fyldes i karret i nærheden af eller i retning af el-pumpen, og at forskellen mellem væskeindgangsniveauet og det tilladte minimumsniveau



veau i karret ikke er for stor.

- Det tilladte minimumsniveau af væske i karret må aldrig være under el-pumpens øverste dæksel for at sikre en passende afkøling af motoren.
  - Hvis der installeres modeller med afkølingshylster eller modeller, der tillader tørløb, kan væskeminimumsniveauet være under el-pumpens øverste dæksel, men skal altid være over pumpelegemet for at undgå hvirveldannelse og deraf følgende indtrængen af luft.
  - Kontroller, at væskeminimumsniveauet også er korrekt i forhold til arbejds-punktet, så el-pumpen kan fungere regelmæssigt.
  - Det skal sikres, at el-pumpen ikke arbejder uden for sin karakteristiske kurve.
- ADVARSEL** Der kan forekomme forurening af væsken som følge af lækage af smøremidler.

### 5.1 Fri installation (fig. 2 side 74) og fast installation (fig. 3 side 74)

Støt el-pumpen på bunden af karret.

Hvis modellen ikke har indbyggede støttefødder, skal den specifikke sokkel, der sikrer el-pumpens perfekte stabilitet og indsugningsåbningens korrekte højde, anvendes.

#### 5.1.1 Fri installation (fig. 2 side 74)

Slut el-pumpens tilførselsåbning til et fleksibelt rør med samme indvendige diameter som tilførselsåbningen eller større ved hjælp af en slangekobling. Foretræk brug af et halvstift eller spiralforstærket rør for at sikre, at den frie passage er konstant selv i kurver eller ved retningsændringer. Fastgør røret til slangekoblingen med et metalbånd.

#### 5.1.2 Fast installation (fig. 3 side 74)

Slut el-pumpen til et stift rør eller et metalrør.

Det er også muligt at tilslutte polyethylenrør ved hjælp af en passende samling. Det anbefales at installere en skydeventil og en kugleventil med fuldstændigt fri passage ved hjælp af et tilslutningsrør med længden  $L > 5 Di$  ( $Di$ = tilslutningsrørets indvendige diameter).

### 5.2 Installation med ekstern koblingsanordning (fig. 4 side 74)

Modellerne med lodret fremløb kan installeres med en ekstern koblingsanordning, der består af en fast og en bevægelig del.

Den faste del forbindes til anlæggets rør vha. den samlede flange DN50 eller gevindet 2" GAS.

Den bevægelige del kobles til pumpens fremløbsmunding ved hjælp af et stykke slange af passende længde.

Denne anordning gør det nemt at skille pumpen fra anlægget og, eftersom det ikke er nødvendigt med noget indgreb på bunden af beholderen, kan den også monteres, uden at det er nødvendigt at tømme beholderen.

### 5.3 Installation med koblingsanordning fra bunden (fig. 5A - 5B side 74)

Denne type installation, der er tilladt for el-pumper med vandret tilførselsåbning, gør det muligt at trække el-pumpen op af karret og sætte den på plads igen hurtigt uden yderligere indgreb på anlægget.

Følg nedenstående fremgangsmåde:

1. Fastgør skydeflansen på el-pumpens tilførselsåbning med skruerne, der medfølger koblingsanordningen;
2. Slut anlæggets tilførselsrør til koblingsanordningen. Det anbefales at installere en skydeventil og en kugleventil med fuldstændigt fri passage ved hjælp af et tilslutningsrør med længden  $L > 5 Di$  ( $Di$ = tilslutningsrørets indvendige diameter);
3. Fastgør koblingsanordningen stabilt på bunden af karret;
4. Slut lederørene til koblingsanordningen, og fastgør den øverste ende til karrets væg med det medfølgende afstandsbeslag for at sikre, at de er parallelle og at systemet har den nødvendige stivhed;
5. El-pumpen skal nedsænkes ved hjælp af et reb eller en kæde, der er fastgjort på håndtaget på den øverste del af motordækslet ved at skyde flangen, der er koblet til el-pumpens tilførselsåbning, langs lederørene til sammenføjningen med koblingsanordningen.

### 5.4 Tør eller delvist nedsænket installation (fig. 6 side 74)

Tør eller delvist nedsænket installation af el-pumper uden afkølingshylster er kun tilladt ved periodisk intermitterende drift (tilstand S3) ifølge den procent, der er angivet på typeskiltet.

Ved installation i tørkammer leveres el-pumpen med en indsugningsflange, der er parat til fastgøring til en kurvet sokkel.

### 5.5 Tør eller delvist nedsænket installation med afkølingshylster (fig. 7 side 74)

Afkølingshylsteret tilladte konstant drift (S1) for elektriske dykpumper, også selv om de er delvist nedsænkede eller installeret i tørkammer.

Denne anvendelsestype kan bruge væsken i karret som afkølingsvæske, hvis den er tilstrækkeligt ren og ikke indeholder faste partikler, eller vand fra et eksternt kredsløb.

Ved installation i tørkammer leveres el-pumpen med en indsugningsflange, der er parat til fastgøring til en kurvet sokkel.

#### 5.5.1 Afkølingssystem med lukket hylster (CC) (fig. 7A side 74)

Væsken, som el-pumpen er nedsænket i, ledes takket være den særlige udformning af turbineskovlens bagerste del ind i hulrummet mellem kappen og hylsteret, hvilket sikrer afkøling af motoren.

Når hulrummet er fyldt, suges væsken ind i pumpelegemet med et hulrør og bliver derefter udledt.

**ADVARSEL:** Dette system kan kun anvendes med rene væsker, der ikke indeholder faste eller trådformede partikler.

#### 5.5.2 Afkølingssystem med åbent hylster (CCE) (fig. 7B side 74)

Afkølingsvæsken, der ledes ind i hulrummet mellem kappen og hylsteret, kommer fra en ekstern kilde under tryk.

El-pumpen har to tilslutninger til "rilsan"-rør.

Tilslutningen med mærkaten "ENTRATA - IN" skal forbindes til vandindgangsrøret.

Tilslutningen med mærkaten "USCITA-OUT" skal forbindes til kredsløbets afløb.

Afkølingsvæskens temperatur må ikke overstige 40°C ved hylsterets indgang. Gennemstrømningen i anlægget må være end 2-3 l/min. og maksimaltrykket må ikke overstige 0.2 bar.

Afkølingskredsløbet skal aktiveres mindst 10 sekunder før tænding af el-pumpen og må ikke deaktiveres, før el-pumpen er fuldstændigt standset.

### 6. INDSUGNINGSMUNDING

El-pumpens indsugningsåbning kan have en rist, der forhindrer fremmedlegemer med større dimensioner end el-pumpens frie passage i at komme ind.

Det anbefales ikke at fjerne indsugningsristen med undtagelse af de tilfælde, hvor det er udtrykkeligt tilladt.

Kontroller jævnligt, at indsugningsåbningen og risten - hvis den er monteret - er frie for at forhindre tilstopning eller blokering af turbineskovlen.

GR-modellerne har en roterende kniv med tre klinger, som skærer faste og trådformede partikler i små stykker og forhindrer blokering af turbineskovlen.

Kontroller jævnligt, at kniven og pladen i knusningssystemet er fri for rester.

El-pumpen skal altid frakobles strømforsyningen under rengøring og vedligeholdelse. Brug de anbefalede personlige værnemidler og vær særlig opmærksom under arbejdet.

### 7. INSTALLATION AF FLYDEKONTAKTER

Elektropumpen kan udstyres med en flydekontakt med automatisk funktion (Fig. 8 side 74).

Det er vigtigt, at kablerne ikke kan vikles ind i hinanden, sno sig om eller gribe fat i forhindringer i bassinet (fig. 9 A-B side 74).

Hvis pumpen **ikke har en** flydekontakt til start/stop, skal der installeres en eller flere flydekontakter til start/stop i tanken for at kontrollere start og stop af alarmer. I tilfælde af stærk turbulens skal flydekontakter installeres på en stiv stang, der er monteret i tanken (fig. 10 side 74).

Svømmerne skal installeres, så væskens minimumsniveau altid er over:

- el-pumpens øverste dæksel ved kontinuerlig drift (S1),
- pumpelegemet ved intermitterende periodisk drift (S3) eller for modeller med afkølingshylster.

Når installationen er udført, skal anlægget afprøves for at bekræfte, at det fungerer perfekt.

### 8. ELEKTRISKE TILSLUTNINGER (FIG. 11 – 12A/B side 75-77)

- Alle tilslutningertilstrømningstestskal udføres afaglært personale under overholdelse af den gældende lovgivning.
- Inden arbejde på enheden påbegyndes, skal det kontrolleres, at enheden og kontrolpanelet er isoleret fra strømforsyningen og ikke kan aktiveres. Dette gælder også for styrekredsløbet.
- Strømforsyningskablet skal fastgøres på en sådan måde, at det ikke bliver udsat for snotning, træk og/eller sammentrykning.
- Kablets frie terminaler skal tilsluttes indvendigt i en egnet, godkendt forgningsdåse med en isoleringsgrad, der er egnet til installationsmiljøet.
- Før installation skal det sikres, at strømforsyningslinjen har en jordforbindelse og termomagnetisk relæ, der overholder den gældende lovgivning, og at strømkablerne ikke er beskadigede på nogen måde.
- Pumpemotoren skal beskyttes mod overbelastning ved at installere en overbelastningsbeskyttelse (motorbeskyttelsesafbryder) i pumpens hovedstyrekredsløb eller strømledning. Beskyttelsen skal være tilstrækkeligt dimensioneret i henhold til de nominelle pumpeparametre.
- Startstrømmen ved direkte start kan være op til seks gange højere end den nominelle strøm.
- Af hensyn til sikkerheden skal pumpen forsynes via en fejlstrømsafbryder (RCD) med en nominal driftsstrøm på højst 30 mA.
- Apparater uden stik er beregnet til permanent forbindelse med fast ledningsnet: En kontakt, der sikrer afbrydelse af alle poler indbygget i det faste ledningsnet, skal tilvejebringes. Kontakten skal være direkte forbundet med forsyningsterminalerne og skal have en kontaktskillelse i alle poler, der giver fuldstændig afbrydelse under overspændingskategori III (4000 V).
- Kontroller med et amperemeter, at de installerede el-pumpers absorbering ligger inden for grænseangivelsen på typeskiltet.
- ZENIT-el-pumpernes funktionalitet og elektriske sikkerhed er garanteret af fabrikskonfigurationen.
- Enhver ændring (f. eks.: tilføjelse af et stykke kabel til det oprindelige) kan medføre en forringelse af el-pumpens egenskaber.
- Den elektriske tilslutning af modellerne uden stik skal udføres ved først at tilslutte den gul-grønne ledning til jordforbindelsen og derefter de andre ledninger.
- Kontroller, at strømforsyningslinjens spænding og frekvens er de samme som dem, der er angivet på el-pumpens typeskilt, og at absorberingen er mindre end anlæggets maksimale strømydelse.

#### 8.1 Varmebeskyttelse

Varmebeskyttelsen er indbygget i motorerne og genopretter automatisk.



Lederne er mærket med en etiket med teksten "**TP**" (THERMAL PROTECTION) og de skal forbindes til den tilhørende terminal på el-panelet. Manglende tilslutning af varmebeskyttelsen kan, udover at medføre at garantien bortfalder, være til fare.

### 8.2 Fugtighedssonde

Fugtighedssonden signalerer, hvis der trænger vand ind i oliekommeret gennem de mekaniske tætninger.

Lederen er mærket med en etiket med bogstavet "**S**", og den skal tilsluttes til den relevante terminal på el-panelet.

### 9. GARANTI

Zenit forpligter sig til at reparere eller erstatte produktet, hvis der er fejl i designet, fremstillingsfejl eller monteringsfejl, og hvis fejlene indberettes til Zenit i garantiperioden.

Garantien dækker ikke fejl som skyldes:

- normal slitage
- forkert håndtering, installation og brug
- brug med forkert tilsluttede styresystemer
- arbejde udført af ikke-kvalificerede personer
- brug af ikke-originale reservedele.

**ADVARSEL:** Ændringer af produktet uden producentens godkendelse kan medføre fare, skader og forringelse af ydeevne samt tab af garantidækningen.

Lue tämä opas huolella ja säilytä sitä puhtaassa paikassa, josta se on helpposti saatavilla mahdollista tulevaa käyttöä varten. Kunkin mallin huolto-, käyttö- ja asennusoppaan laaja versio löytyy sivuston [www.zenit.com](http://www.zenit.com) Download-osiosta.

## 1. KÄYTTÖSOVELLUKSET

Nämä tuotteet on tarkoitettu käyttöön asuintiloihin, teollisuuden ja kunnan jätevesilaitoksiin ja pumppuasemiin.

Ne on suunniteltu nostamaan ja pumppaamaan lietettä, ulostetta sisältävää materiaalia, puhdasta vettä, jätevettä ja kiinteiden tai kuituisten aineiden liikaamaa vettä.

Pumppuja ei saa käyttää pumppaamaan juomavettä eikä mahdollisesti räjähdysalttiissa ilmatiloissa.

**DGE:** hieman likaantunut biologinen jäte- ja likavesi, joka sisältää 40–50 mm:n kokoisia kiinteitä kappaleita. Soveltuu käyttöön kotitalouksissa ja asuintiloissa.

**DGO/DGI:** raskaskäyttöiset sovellukset likaantuneelle biologiselle jäte-, lika-, sade- ja vuotovedelle, joka sisältää 40–80 mm:n kokoisia kiinteitä kappaleita.

**DGN:** käsittelylaitosten, viemärijärjestelmien, karjatilojen, teollisuuden ja maatalouden jätevesi, joka sisältää 65–150 mm:n kokoisia kiinteitä kappaleita.

**DGP:** käsittelylaitosten, viemärijärjestelmien, karjatilojen, teollisuuden ja maatalouden raskaskäyttöisten sovellusten jätevesi, joka sisältää 60–102 mm:n kokoisia kiinteitä kappaleita.

**DGX:** vahvasti syövyttävät siivilöidyt nesteet, jotka sisältävät 20–60 mm:n kokoisia kiinteitä kappaleita, erityisesti kemianteollisuudessa.

**DGB:** kemiallisesti syövyttävät likaiset nesteet, väriaineet ja merivesi, joka sisältää enintään 38 mm:n kokoisia kiinteitä kappaleita. Nämä yksiköt soveltuvat siis erinomaisesti sovelluksiin parkitus- ja paperiteollisuudessa sekä laivaliikenteessä.

**DRE:** kirkas tai hieman likaantunut jätevesi, joka sisältää enintään 15 mm:n kokoisia kiinteitä kappaleita, siivilöity vesi, sadevesi, vuotovesi ja maan alta pumpattu vesi. Soveltuu erityisesti käyttöön kotitalouksissa.

**DRO:** kirkas tai hieman likaantunut jätevesi, joka sisältää enintään 15 mm:n kokoisia kiinteitä kappaleita, siivilöity vesi, sadevesi, vuotovesi ja maan alta pumpattu vesi. Soveltuu raskaskäyttöisiin kotitalous- ja ammattilaissovelluksiin.

**DRN:** soveltuu erityisesti käsittelemään viemärijärjestelmien ja karjatilojen nesteitä, jotka sisältävät 40–100 mm:n kokoista suspendoitunutta kiintoainesta tai kuituja, ja alhaisen tai keskitason tiheyden aktiivilietettä.

**DRP:** erittäin likainen jätevesi, aktiiviliete ja 35–125 mm:n kokoiset kiinteät kappaleet. Soveltuu erityisesti jätevesilaitoksiin, viemärijärjestelmiin, kunnallisteknisiin pumppausjärjestelmiin sekä paperi-, parkitus- ja nahkateollisuuteen.

**DRX:** tämä yksikkö on tarkoitettu erityisesti kemianteollisuuden tiettyyn sovellukseen käsittelemään vahvasti tai kemiallisesti syövyttäviä nesteitä, jotka sisältävät enintään 15 mm:n kokoisia kiinteitä kappaleita.

**DRB:** kemiallisesti syövyttävät siivilöidyt nesteet, väriaineet ja merivesi, joka sisältää enintään 15 mm:n kokoisia kiinteitä kappaleita. Voidaan käyttää sovelluksiin parkitusteollisuudessa ja laivaliikenteessä.

**DRY:** tämä yksikkö on tarkoitettu erityisesti kemianteollisuuden tiettyyn sovellukseen käsittelemään voimakkaasti tai kemiallisesti syövyttäviä nesteitä, jotka sisältävät 43–80 mm:n kokoisia kiinteitä kappaleita.

**GRS/GRE:** filamentteja tai kuituja sisältävät likaantuneet jätevedet sekä yleinen siivilöimätön kotitalouksien jätevesi. Varusteena hienonnuksjärjestelmä.

**GRI:** filamentteja tai kuituja sisältävät likaantuneet jätevedet sekä raskaskäyttöiset sovellukset yleistä siivilöimätöntä kunnallisteknistä jätevettä varten. Varusteena hienonnuksjärjestelmä.

**GRN:** suspendoitunutta kiintoainesta tai kuituja sisältävät nesteet sekä alhaisen tai keskitason tiheyden aktiiviliehteet. Varusteena hienonnuksjärjestelmä.

**GRP:** suspendoitunutta kiintoainesta tai kuituja sisältävät nesteet sekä alhaisen tai keskitason tiheyden aktiiviliehteet. Varusteena hienonnuksjärjestelmä.

**APS/APE:** kirkas jäte-, sade- ja vuotovesi, joka sisältää pieniä määriä hiekkaa ja enintään 7 mm:n kokoisia kiinteitä kappaleita.

**APN/APP:** kirkas ja hiekkainen jäte-, sade- ja vuotovesi, joka sisältää enintään 10 mm:n kokoisia kiinteitä kappaleita. Soveltuu käyttöön maataloudessa, kastelussa ja kalanjalostuksessa.

**SME:** pienten viemärijärjestelmien, karjatilojen, elintarviketeollisuuden, maatalouden ja kastelujärjestelmien jätevesi, joka sisältää enintään 50 mm:n kokoisia kiinteitä kappaleita.

**SMI:** julkisten laitosten, pienten viemärijärjestelmien, karjatilojen, elintarviketeollisuuden, maatalouden ja kastelujärjestelmien jätevesi, joka sisältää enintään 50 mm:n kokoisia kiinteitä kappaleita.

**SMN:** kunnallistekniikan ja teollisuuskäytön jätevesilaitokset, pumppaus viemärijärjestelmissä ja teollisuuslaitteiden pumppaus. Sadeveden siirtäminen ja sellaisten raaka- tai aktiivilietteiden sekä biologisten nesteiden kierrättäminen, jotka sisältävät enintään 100 mm:n kokoisia kiinteitä kappaleita.

**SMP:** jäteveden käsittely, asuinalueiden vesilaitokset, jätevesilaitokset ja julkisten laitosten jäteveden käsittely. Soveltuu 53–130 mm:n kokoisia kiinteitä kappaleita sisältävien teollisuuslaitteiden pumppaukseen.

**MAI:** julkisten laitosten, pienten viemärijärjestelmien, karjatilojen, elintarviketeollisuuden ja maatalouden jätevesi, joka sisältää enintään 50 mm:n kokoisia kiinteitä kappaleita.

**MAN:** kunnallisteknisten pumppaussovellusten, jätevesilaitosten, viemärijärjestelmien, karjatilojen, teollisuuden ja maatalouden siivilöimättömät biologiset jäte- ja likavedet, jotka sisältävät 40–100 mm:n kokoisia kiinteitä kappaleita.

**SBN/SBP:** jäteveden, teollisuuslaitteiden ja sadeveden pumppaus sekä raaka- tai aktiivilietteen ja biologisten nesteiden kierrätys, kun ne sisältävät

90–140 mm:n (SBN) tai 36–140 mm:n kokoisia (SBP) kiinteitä kappaleita.

## 2. KÄSITTELY JA KULJETUS

**ÄLÄ** käytä KOSKAAN virtajohtoa tai kelluketta sähköpumpun nostamiseen ja siirtämiseen.

**Käytä erityistäkahvaa tai nostosilmukkaa.**

Malleissa, joiden paino on pienempi tai yhtä suuri kuin 25 kg nosto ja käsittely voidaan tehdä manuaalisesti käyttämällä erityistä kahvaa sähköpumpun yläosassa.

Malleissa, joiden paino on yli 25 kg, ja kaikissa tapauksissa, joissa ei ole mahdollista pitää oikeaa ja luonnollista asentoa, nosto ja käsittely tulisi tehdä köyden tai ketjun avulla, joka on kiinnitetty erityiseen silmukkaan tai kahvaan sähköpumpun yläosassa käyttäen sopivia mekaanisia laitteita.

Varmista silmämääräisesti, että pakkaus ja sen sisältö ei ole vaurioitunut, jos ne ovat merkittävästi vaurioituneita ilmoita välittömästi Zenitille.

Tarkista, että kyltissä olevat tiedot ovat samat kuin ostetun tuotteen tiedot.

## 3. SIIPIPYÖRÄN PYÖRIMISEN TARKISTAMINEN (vain DRE-DGE-DRO-DGO-mallit)

Jos pumppu on ollut pitkään käyttämättä, tarkista ennen sen asentamista ja/tai käynnistämistä, että akseli kääntyy vapaasti toimimalla seuraavasti (**kuva 1 a-b-c-d-e-f sivu 74**):

1. suorita Turvallisuusohjeet-oppaassa kerrotut varotoimenpiteet;
2. varmista, että pumppu on kytketty pois virtalähteestä;
3. aseta pumppu tasaiselle pinnalle;
4. (vain DR-mallit) ruuvaa auki imuritulän ruuvi käyttämällä 3 mm:n kuusiokoloavainta;
5. aseta hylsyavain sisääntulon siipipyörän kiinnitysruuviin; DRE- ja DGE50- ja DGE75-malleille tarvitaan 17 mm:n jakoavain. DRE- ja DGE100-, DGE150- ja DGE200-malleille ja kaikille DRO- ja DGO-malleille tarvitaan 13 mm:n jakoavain;
6. varmista, että siipipyörä pyörii vapaasti kääntämällä kiinnitysruuvia jakoavaimella myötäpäivään ja vastapäivään 3–4 kertaa;
7. (vain DR-mallit) aseta imuritulä takaisin paikoilleen.

## 4. SIIVEN PYÖRIMISSUUNNAN MÄÄRITTÄMINEN (koskee ainoastaan kolmivaihemalleja)

Ennen kolmivaihemallien lopullisen sähköliittännän suorittamista siiven oikeaoppinen pyörimissuunta tulee määrittää.

Sähköpumppulle on kiinnitetty tarra, joka osoittaa siiven oikean pyörimissuunnan (vihreä nuoli) ja sitä vastaavan takaiskun suunnan (punainen nuoli).

Toimi seuraavasti:

### Mallit 1.5 kW:n asti

1. noudata oppaan "Turvallisuusohjeet"-kohdassa esitellyjä varotoimenpiteitä;
2. aseta sähköpumppu kyljelleen vaakasuorasti ja jätä se vapaaksi; estä liikkuminen tarvittaessa puusin kiiloin;
3. liitä hetkellisesti keltavihreä johdin laitteiston maaliitäntään ja tämän jälkeen sähkövirran syöttökaapelit kytkimeen;
4. huolehdi siitä, että ihmisiä ja esineitä ei ole metriä lähempänä sähköpumpua;
5. käytä käynnistyskatkaisinta vähän aikaa;
6. tarkista, että pyörimissuunta on vastapäivään tarkkailemalla siipeä tämän pysähtymisen aikana imusuuttimen tai ritilän kautta.

### Mallit yli 1.5 kW:n

1. noudata oppaan kohdassa "Turvallisuusohjeet" esitellyjä varotoimenpiteitä;
2. aseta sähköpumppu pystysuorasti tukijalkojen tai alustan päälle;
3. varmista sähköpumppu yläkahvaan kiinnitettyä sopivan mittaisella kettingillä tai köydellä takaiskun seurauksena mahdollisesti tapahtuvien yllättävien puotomien ehkäisemiseksi;
4. **VAROITUS:** takaisku saattaa olla erittäin voimakas. Älä oleskele sähköpumpun lähetyillä toimenpiteen aikana.
4. liitä hetkellisesti keltavihreä johdin laitteiston maaliitäntään ja sitten syöttöjohdot laitteistoon;
5. huolehdi siitä, että ihmisiä ja esineitä ei ole metriä lähempänä sähköpumpua;
6. käytä käynnistyskatkaisinta vähän aikaa;
7. tarkista, että pyörimissuunta on vastapäivään tarkkailemalla siipeä tämän pysähtymisen aikana mikäli mahdollista imusuuttimen tai ritilän kautta tai tarkistamalla, että takaiskun suunta on sähköpumppulla olevan punaisen nuolen osoittaman suunnan mukainen.

Mikäli pyörimissuunta on päinvastainen, vaihda kahden syöttöjohtimen paikkaa ja yritä uudelleen toistamalla kuvaillut toimenpiteet.

Kun oikeaa pyörimissuuntaa vastaava liitäntä on todettu, MERKITSE johtojen tarkka liitäntäjärjestys laitteistoon, IRROTA väliaikainen sähköliitäntä ja asenna sähköpumppu tarkoitettuun kohtaan.

Suorita lopullinen sähköliitäntä liittämällä ensin keltavihreä johdin maahan, minä jälkeen suoritetaan jäljelle jäävien johtimien liitäntä.

## 5. ASENNUS

- Sähköpumppu on laskettava täysin alas nesteeseen kahvaan kiinnitetyn köyden tai ketjun avulla.
- Jos sähköpumppu asennetaan kaivon sisäpuolelle, tämän on oltava kooltaan sellainen, jotta kelluke jos läsnä voi liikkua vapaasti.
- Kaivojen mittojen on oltava sellaiset, että vältetään liiallisia sähköpumpun kytkennän/sammuttamisen määriä ja joka tapauksessa, ei enemmän kuin mainittu kunkin mallin erityisessä teknisessä selosteessa.

- Jotta vältettäisiin kavitaatio-ongelmia, jotka johtuvat ilman imusta, varmista, että nesteiden pääsy säiliössä ei tapahdu sähköpumpun läheisyydessä tai ettei ole suunnattu sitä kohti, ja että nesteiden sisäänkulutuksen sekä pienin sallittu säiliön sisällä oleva ero ei ole liiallinen.
- Säiliön sisällä olevan nesteen vähimmäistason on aina oltava vähintään sähköpumpun yläkannen, jotta varmistetaan riittävä moottorin jäähdytys.
- Jos asennetaan malleja jäähdytysvaipalla tai joita voidaan käyttää kuivatoiminnolla, nesteen vähimmäistaso voi laskea sähköpumpun yläkannen alle, mutta on aina oltava yli pumpun rungon, jotta vältetään pyörteiden muodostumista minkä seurauksena on ilman sisääntulo.
- Varmista, että nesteen alhaisin taso on oikea myös suhteessa työpisteeseen, jotta saadaan tasainen sähköpumpun toiminta.
- Varmista, että pumppu ei toimi sen ominaiskäyrän ulkopuolella.

**VAROITUS** Voiteluaineiden vuoto voi likaannuttaa nesteen.

### 5.1 Vapaa (kuva 2 sivu 74) ja kiinteä (kuva 3 sivu 74) asennus

Aseta sähköpumppu säiliön pohjalle.

Jos mallissa ei ole integroituja tukijalkoja, tulee käyttää erityistä perustaa, joka takaa sähköpumpun täydellisen vakauden sekä imuaukon oikean korkeuden.

#### 5.1.1 Vapaa asennus (kuva 2 sivu 74)

Letkuliittimen avulla liitä sähköpumpun ulostulo taipuisaan putkeen, jonka sisähalkaisija on pienempi kuin poistoaukon.

On suositeltavaa käyttää kierrevahvistettua putkea tai puolijäykkää tyyppiä sen varmistamiseksi, että vapaa kulku pysyy vakiona myös käyrien tai suunnanmuutosten osalta. Kiinnitä letku liittimeen metallisella puristimella.

#### 5.1.2 Kiinteä asennus (kuva 3 sivu 74)

Yhdistä sähköpumppu metalliseen tai jähkään putkeen.

On myös mahdollista liittää polyeteeniputkia käyttämällä sopivaa liitäntää.

On suositeltavaa asentaa luistiventtiili ja pallovastaventtiili täysin vapaalla kauttakululla käyttämällä yhdysputkea, jonka pituus on  $L > 5 Di$  ( $Di$  = putkiliittimen sisähalkaisija).

### 5.2 Asennus erillisen liitäntälaitteen kanssa (kuva 4 sivu 74)

Pystysuoralla ulostulolla varustetut mallit voidaan asentaa erillisellä liitäntälaitteella, joka muodostuu kiinteästä ja liikkuvasta osasta.

Kiinteä osa on liitetty laitteiston putkiin DN50-yhdenmukaistetulla laipalla tai kierreholkilla 2" GAS.

Liikkuva osa on liitetty sähköpumpun ulostulosuuttimeen sopivan pituisen putkiholkin välityksellä.

Tämä laite mahdollistaa sähköpumpun helpon erottamisen laitteistosta ja, koska altaan pohjalla tapahtuva toimenpide ei ole tarpeen, asennus ei vaadi tyhjentämistä.

### 5.3 Asennus pohjan liitäntälaitteen kanssa (kuv. 5A - 5B sivu 74)

Tämäntyyppinen asennus, joka on sallittu sähköpumppuissa, joissa on horisontaalinen poistoaukko, sähköpumppu voidaan poistaa säiliöstä ja asettaa se takaisin paikoilleen nopeasti ilman järjestelmän interventiota.

Toimi seuraavalla tavalla:

1. Kiinnitä liukulaippa sähköpumpun ulostuloon kytkentälaitteen mukana olevilla ruuveilla;
2. Yhdistä järjestelmän poistoaukon putket kytkentälaitteeseen. On suositeltavaa asentaa luistiventtiili ja pallovastaventtiili täysin vapaalla kauttakululla käyttämällä yhdysputkea, jonka pituus on  $L > 5 Di$  ( $Di$  = putkiliittimen sisähalkaisija);
3. Kytkentälaitte on kiinnitettävä lujasti säiliön pohjalle;
4. Kytke ohjainputket kytkentälaitteeseen ja kiinnitä yläpää säiliön seinään mukana toimitetun välilevyn avulla varmistaaksesi niiden yhdenmukaisuuden ja takaamaan tarvittavan järjestelmän jäykkyyden;
5. Sähköpumppu on laskettava alas köyden tai ketjun avulla, joka on kiinnitetty kahvaan moottorin kannen päälle liu'uttamalla laippaa, joka on kytketty sähköpumpun ulostuloon ohjainputkia pitkin kytkentälaitteeseen yhdistymiseen.

### 5.4 Asennus kuivana tai osittain vedenalaisena (kuva 6 sivu 74)

Sähköpumppujen asennus kuivassa tai osittain vedenalaisena ilman jäähdytysvaippaa on sallittu vain ajoittaisessa toimintatilassa (tila S3) kylissä osoitetun prosenttiosuuden mukaan.

Kuivakammiotasennusta varten, sähköpumppu on varustettu imulaipalla, joka on suunniteltu kiinnitettäväksi kaarevaan perustaan.

### 5.5 Asennus kuivana tai osittain vedenalaisena jäähdytysvaipalla (kuva 7 sivu 74)

Jäähdytysvaippa mahdollistaa upotettavien sähköpumppujen jatkuvan käytön (S1), vaikka osittain vedenalaisina tai asennettuina kuivakammioon.

Tämän tyyppinen sovellus voi käyttää jäähdytysnesteenä säiliössä olevaa nestettä jos se on riittävän puhdasta ja jollei siinä ole kiinteitä osasia tai ulkoisen piirin vettä.

Kuivakammiotasennusta varten, sähköpumppu on varustettu imulaipalla, joka on suunniteltu kiinnitettäväksi kaarevaan perustaan.

#### 5.5.1 Jäähdytysjärjestelmä suljetulla vaipalla (CC) (kuva 7A sivu 74)

Neste, johon sähköpumppu on upotettu, juoksupyörän takaosan erityisen muodon ansiosta kuljetetaan rungon ja vaipan välisen tilan välillä, varmistaen moottorin jäähdytyksen.

Kun välitila on täytetty, nestettä imetään pumpun runkoon kanyyliin kautta ja lopuksi poistetaan.

**VAROITUS:** Tätä järjestelmää varten voidaan käyttää vain nestemäisiä puhdistusaineita ja ilman kiinteitä tai kuitumaisia aineosia.

### 5.5.2 Jäähdytysjärjestelmä suljetulla vaipalla (CCE) (kuva 7B sivu 74)

Jäähdytysneste, joka johdetaan välitilaan rungon ja vaipan välillä on peräisin paineen alaisena olevasta ulkoisesta lähteestä.

Sähköpumppuissa on kaksi liitäntää "rilsan" putkelle.

Liitäntään, joka on merkitty kylttiin "ENTRATA - IN" on kytkettävä vedenottoletku.

Liitäntään, joka on merkitty kylttiin "USCITA - OUT" on kytkettävä järjestelmän päästöt.

Jäähdytysnesteen lämpötila ei saa ylittää 40°C vaipan sisääntulossa.

Järjestelmän virtaama saa 2-3 l/min ja maksimipaine ei yli 0.2 bar.

Jäähdytysjärjestelmä on aktivoitava vähintään 10 sekuntia ennen sähköpumpun käynnistämistä, ja sammutettava ennen laitteen täydellistä pysäyttämistä.

## 6. IMUSUUTIN

Sähköpumpun imuaukossa voi olla ritilä, joka estää suurempien vieraiden aineosien pääsyn järjestelmään sähköpumpun vapaalla kulkuvälillä.

Ei ole suositeltavaa poistaa imusäleikköä ellei nimenomaisesti sallittu.

Ajoittain on tarkastettava, että imuaukko ja ritilä, mikäli läsnä, ovat vapaita, jotta estetään tukkeutumisen tai juoksupyörän este.

Malleissa GR on pyörivä kolmiteräinen veitsi, joka leikkaa hienoksi kiintoaineet ja filamentit sekä estää juoksupyörän lukituksen.

Tarkista säännöllisin väliajoin, että veitsi ja jauhatusjärjestelmän levy ovat vapaita jäämistä.

Puhdistus- ja huoltotoimenpiteiden aikana, irrota aina sähköpumppu virtalähteestä, käytä suositeltuja henkilökohtaisia suojavarusteita työskentelyn aikana ja noudata erityistä varovaisuutta.

## 7. KOHOKATKAISIEMIEN ASENNUS

Sähköpumpun mukana voidaan toimittaa kohokatkaisin, jolloin toiminta on täysin automaattista (kuva 8 sivu 74).

Varmista, että paikalla ei ole liikettä estäviä esineitä.

On tärkeää, että kaapelit eivät sekoitu tai kietoudu toisiinsa tai juutu altaan sisäisiin ulkonemiin tai tarttumakohtiin (kuv. 9 A-B sivu 74).

Jos pumpussa **ei ole käynnistys-/pysäytyskohokatkaisinta**, asenna yksi tai useampi käynnistys-/pysäytyskohokatkaisin altaan sisälle käynnistämistä, pysäyttämistä ja hälytyksiä varten.

Voimakkaassa pyörrevirtauksessa kohokatkaisimet tulee asentaa tukevaan tankoon altaan sisäpuolelle (kuva 10 sivu 74).

Kellukkeet on asennettava siten, että nesteen vähimmäistaso pysyy aina yläpuolella:

- sähköpumpun yläkannen jatkuvan toiminnan tapauksessa (S1);
- pumpun runko jos ajoittainen määräaikainen toiminta (S3) tai mallit jäähdytysvaipalla.

Asennuksen jälkeen on syytä suorittaa järjestelmän testaus, jotta voidaan varmistaa sen täydellinen toimivuus.

## 8. SÄHKÖLIITÄNNÄT (kuv. 11 - 12A/B sivu 75-77)

- Pätevän henkilöstön tulee suorittaa kaikki liitäntötoimenpiteet sähköverkkoon voimassa olevien määräysten mukaisesti.
- Ennen työskentelyn aloittamista yksikön parissa on varmistettava, että yksikkö ja ohjauspaneeli on eristetty virtalähteestä siten, että ne eivät voi saada virtaa. Tämä koskee myös ohjauspiiriä.
- Sähkökaapeli on kiinnitettävä niin ettei se ole alttiina vääntymiselle, repeytymiselle ja/tai puristukselle.
- Johdon vapaat päät on kytkettävä tarkoituksenmukaisen hyväksytyyn kytkentäkoteloon sisälle, ja jossa on asennettaville tiloille soveltuva eristysaste.
- Ennen asennusta varmista, että syöttöjohto on varustettu maadoituksella ja differentiaalikatkaisimella voimassa olevien määräysten mukaisesti ja etteivät sähköjohdot ole millään tavalla vaurioituneet.
- Pumpun moottori on suojattava ylikuormitukselta asentamalla ylikuormitus-suojia (sähkömoottorin suojauspiiriin tai pumpun voimajohtoon). Suojan on oltava pumpun nimellisarvojen mukainen.
- Suoran käynnistykseen käynnistysvirta voi olla jopa kuusi kertaa nimellisvirtaa suurempi.
- Turvallisuuden varmistamiseksi pumpun virta on syötettävä läpi vikavirtasuojakytkimestä (RCD), jonka laukaisuvirta on korkeintaan 30 mA.
- Ilman pistotulppaa olevat laitteet on tarkoitettu jatkuvaan kiinteään virtajohtotukseen. Kiinteässä johdotuksessa on oltava kaikkien napojen irtikytkennän varmistava kytkin. Kytkimen on oltava suoraan yhteydessä sähkön toimituspisteisiin ja sen kaikissa navoissa on oltava kontaktikatkaus, joka tarjoaa yli-jänniteluokan III (4 000 V) mukaisen täyden katkaisun.
- Tarkista jännitemittarin avulla että asennettujen sähköpumppujen imeytymisen on kilvessä ilmoitetun rajan sisällä.
- ZENIT sähköpumppujen toimivuus ja sähköturvallisuus on taattu tehtaan toimittamalla kokoonpanolla.
- Kaikki muutokset (esim. johdon osan lisääminen alkuperäiseen) saattaa aiheuttaa sähköpumpun ominaisuuksien heikentymisen.
- Sähköliitäntä malleille ilman pistoketta on tehtävä kytkemällä ensin keltavihreä johdin maahan, sitten muut johtimet.
- Varmista, että syöttölinjan jännite ja taajuus ovat samat kuin ne, jotka on ilmoitettu sähköpumpun kyltissä ja että absorptio on pienempi kuin järjestelmästä toimitettava maksimivirta.

### 8.1 Lämpösuojaus

Lämpösuojaus on moottoreiden sisällä ja se palautuu automaattisesti.

Johtimet on merkitty merkinnällä, jossa lukee **“TP”** (THERMAL PROTECTION) ja ne tulee kiinnittää sähkötaulun vastaavaan liittimeen.  
Lämpösuojauksen liittämättä jättämisestä on seurauksena takuun umpeutuminen ja mahdollinen vaara.

### 8.2 Kosteusanturi

Kosteusanturi ilmoittaa veden sisääntulon mekaanisten tiivisteiden öljykammioon.

Johdin on merkitty kirjaimella **“S”** se tulee liittää sähkötaulun vastaavaan liittimeen.

### 9. TAKUU

Zenit korjaa tai korvaa tuotteen, jos viat johtuvat suunnittelusta, valmistuksesta tai kokoamisesta aiheutuneista virheistä ja jos ne raportoidaan Zenitille takuukauden aikana.

Takuu ei korvaa seuraavista aiheutuvia vikoja:

- normaali kuluminen
- vääränlainen käsittely, asentaminen ja käyttö
- käyttö väärin liitettyjen hallintajärjestelmien kanssa
- osaamattoman henkilökunnan suorittama työ
- epäaitojen varaosien käyttö.

**VAROITUS:** Ilman valmistajan lupaa tehdyt muutokset tuotteeseen voivat aiheuttaa vaaroja ja johtaa suorituskyvyn heikkenemiseen ja takuun menettämiseen.

Läs noggrant denna bruksanvisning och förvara den väl på ett rent, lättillgängligt ställe före eventuella framtida konsultationer.  
En utförlig version av manualen angående installation, användning och underhåll för varje modell återfinns i Download området på hemsidan [www.zenit.com](http://www.zenit.com)

## 1. ANVÄNDNINGSSOMRÅDEN

Dessa produkter är avsedda att användas i bostäders, industriernas och kommunernas reningsverk och lyftstationer.

De är utformade för att lyfta och pumpa slam, fekal material, rent vatten, avloppsvatten eller vatten som förorenats med fasta eller fibrösa material.

De får inte användas med vätskor som ska förtäras av människor, och inte heller i potentiellt explosiva atmosfärer.

**DGE:** lätt nedsmutsade vätskor och avloppsvatten som innehåller fasta partiklar på mellan 40 och 50 mm. Lämpar sig för hushållsbruk och bostäder.

**DGO/DGI:** betungande användning vid förekomst av nedsmutsade biologiska vätskor, avloppsvatten, regnvatten och infiltrationsvatten som innehåller fasta partiklar på mellan 40 och 80 mm.

**DGN:** nedsmutsade vätskor och avloppsvatten som innehåller fasta partiklar på mellan 65 och 150 mm i reningsverk, avloppssystem, djuruppfödningssystem, jordbruk.

**DGP:** betungande användning med nedsmutsade vätskor och avloppsvatten som innehåller fasta partiklar på mellan 60 och 102 mm i reningsverk, avloppssystem, djuruppfödningssystem, jordbruk.

**DGX:** starkt frätande eller aggressiva filtrerade vätskor som innehåller fasta partiklar på mellan 20 och 60 mm och vanligtvis kommer från kemisk industri.

**DGB:** nedsmutsade kemiskt aggressiva vätskor, färgmedel och havsvatten som innehåller fasta partiklar på upp till 38 mm. Lämpar sig därför perfekt för användning i garvningsindustrin, pappersindustrin och den marina sektorn.

**DRE:** rent eller lätt nedsmutsat vatten som innehåller fasta partiklar på upp till 15 mm, filtrerat avloppsvatten, regnvatten, infiltrationsvatten och från läns-pumpning. Lämpar sig för hushållsbruk.

**DRO:** rent eller lätt nedsmutsat vatten som innehåller fasta partiklar på upp till 15 mm, filtrerat avloppsvatten, regnvatten, infiltrationsvatten och från läns-pumpning. Lämpar sig för betungande hushållsbruk och yrkesbruk.

**DRN:** avloppssystem och djuruppfödningssystem, lämpar sig särskilt bra för behandling av vätskor som innehåller fasta partiklar i suspension på mellan 40 och 100 mm eller fibrer, aktivslam med låg eller medelhög densitet.

**DRP:** mycket nedsmutsat vatten, aktivslam och med fasta partiklar på mellan 35 och 125 mm. Lämpar sig särskilt bra för användning i reningsverk, avloppssystem, uppfordringsanordningar för bostäder, pappersbruk, garvnings- och skinnbearbetningsindustrin.

**DRX:** starkt frätande eller kemiskt aggressiva vätskor som innehåller fasta partiklar på upp till 15 mm och vanligtvis kommer från kemisk industri. Avsedd för specifik och industriell användning.

**DRB:** kemiskt aggressiva filtrerade vätskor, färgmedel och havsvatten som innehåller fasta partiklar på upp till 15 mm. Kan användas i garvningsindustrin och den marina sektorn.

**DRY:** starkt frätande eller kemiskt aggressiva vätskor som innehåller fasta partiklar på mellan 43 och 80 mm och vanligtvis kommer från kemisk industri. Avsedd för specifik och industriell användning.

**GRS/GRE:** nedsmutsat vatten med långfibriga eller fibrösa partiklar och i allmänhet avloppsvatten från hushåll. Utrustad med hacksystem.

**GRI:** nedsmutsat vatten med långfibriga eller fibrösa partiklar och i allmänhet betungande användning vid förekomst av filtrerat avloppsvatten från hushåll. Utrustad med hacksystem.

**GRN:** vätskor som innehåller fasta partiklar eller fibrer i suspension, aktivslam med låg eller medelhög densitet. Utrustad med hacksystem.

**GRP:** vätskor som innehåller fasta partiklar eller fibrer i suspension, aktivslam med låg eller medelhög densitet. Utrustad med hacksystem.

**APS/APE:** rent vatten, regnvatten och infiltrationsvatten som innehåller små mängder av sand och fasta partiklar på upp till 7 mm.

**APN/APP:** rent vatten, vatten som innehåller sand, regnvatten och infiltrationsvatten som innehåller fasta partiklar på upp till 10 mm. Lämpar sig för jordbruk, bevattning och fiskerisektorn.

**SME:** Vatten som innehåller fasta partiklar på upp till 50 mm i små avloppssystem, djuruppfödningssystem, livsmedelssektorn, jordbruk, bevattning och bostäder.

**SMI:** vatten som innehåller fasta partiklar på upp till 50 mm och kommer från offentliga inrättningar, små avloppssystem, djuruppfödningssystem, livsmedelssektorn, jordbruk och för bevattning.

**SMN:** bostäders och industriernas reningsverk, uppfordringsanordningar för avloppssystem och transport av industrislam. Transport av regnvatten som innehåller fasta partiklar, cirkulation av obearbetat slam eller aktivslam och biologiska vätskor som innehåller fasta partiklar på upp till 100 mm.

**SMP:** reningsverk, bostäder, avloppssystem och behandling av vatten från offentliga inrättningar. Lämpar sig för transport av industrislam som innehåller fasta partiklar på mellan 53 och 130 mm.

**MAI:** vatten som innehåller fasta partiklar på upp till 50 mm och kommer från offentliga inrättningar, små avloppssystem, djuruppfödningssystem, livsmedelssektorn och jordbruk.

**MAN:** nedsmutsade biologiska vätskor och filtrerat avloppsvatten som innehåller fasta partiklar på mellan 40 och 100 mm för uppfordringsanordningar för bostäder, reningsverk, avloppssystem, djuruppfödningssystem, industri och jordbruk.

**SBN/SBP:** uppfordringsanordningar för avloppssystem och transport av industri-

slam och regnvatten samt cirkulation av obearbetat slam eller aktivslam och biologiska vätskor som innehåller fasta partiklar på mellan 90 och 140 mm för SBN och på mellan 36 och 140 mm för SBP.

## 2. RÖRELSE OCH TRANSPORT

Använd **ALDRIG** strömmen eller flytkabeln för att lyfta och flytta pumpen. Använd handtaget eller lyftögat.

För modeller som väger mindre eller lika med 25 kg kan lyftande och hantering göras manuellt med handtaget uppe på pumpen.

För modeller som väger över 25 kg och i fall där det inte är möjligt att bibehålla en korrekt hållning och naturlig förning bör lyftandet och hanteringen göras med ett rep eller kedja fäst vid det speciella ögat eller handtaget uppe på pumpen med användning av lämpliga mekaniska objekt.

Verifiera visuellt att paketet och dess innehåll inte har skadats.

Om innehållet har fått några betydliga skador vänligen rapportera omedelbart till Zenit.

Verifiera att datan på namnplattan matchar de av produkterna köpta.

## 3. KONTROLLERA PUMPHJULETS ROTATION

(endast modellerna DRE, DGE, DRO, DGO)

Innan du installerar och/eller startar pumpen efter att den inte använts på länge ska du kontrollera att pumphjulet roterar fritt enligt följande procedur (**fig. 1 a, b, c, d, e, f sida 74**):

1. Vidta de försiktighetsåtgärder som anges i manualen Säkerhetsinstruktioner;
2. Kontrollera att pumpen är bortkopplad från elnätet;
3. Lägg pumpen på en plan yta;
4. (Endast för DR-modeller) Skruva loss inloppsgallret med en 3 mm insexnyckel;
5. För in en hylsnyckel i inloppet och placera den på pumphjulets fästskruv. För modellerna DRE-, DGE50 och -75 krävs en 17 mm skruvnyckel. För modellerna DRE- och DGE100, -150 och -200 samt alla DRO- och DGO-modeller krävs en 13 mm skruvnyckel;
6. Vrid skruvnyckeln 3–4 gånger medurs och moturs för att kontrollera att pumphjulet roterar fritt.
7. (Endast för DR-modeller) Sätt tillbaka gallret.

## 4. FASTSTÄLLANDE AV PUMPHJULETS ROTATIONSRIKTING (ENDAST FÖR TREFAS MODELLER)

Innan du fortgår med den definitiva elanslutningen för trefas modellerna måste du fastställa pumphjulets rotationsriktning.

En klisteretikett är applicerad på elpumpen som anger pumphjulets korrekta rotationsriktning (grön pil) och det relativa bakslagets riktning (röd pil). Fortskrid enligt följande:

### Modeller upp till 1.5 kW

1. Tillämpa försiktighetsåtgärder som förutses i bruksanvisningen "Säkerhetsinstruktioner";
2. lägg elpumpen på en sida i horisontellt läge och lämna den fri: använd om nödvändigt träkilar för att blockera dess rörelse;
3. Anslut provisoriskt den grön-gula ledningen till anläggningens jordanslutning och sedan matningsledningarna till konduktorn;
4. avlägsna personer och föremål från elpumpen till ett avstånd på minst 1 meter;
5. aktivera strömbrytare för start ett kort ögonblick;
6. kontrollera att rotationen är moturs genom att observera pumphjulet, genom inloppsgallret, när det stannar.

### Modeller över 1.5 kW

1. Tillämpa försiktighetsåtgärder som förutses i bruksanvisningen "Säkerhetsinstruktioner";
2. Placera elpumpen vertikalt genom att ställa den på stödbenen eller på basen;
3. säkra elpumpen med en kedja eller ett rep av lämpliga dimensioner, fäst vid det övre handtaget för att undvika oväntade fall som kan förekomma till följd av bakslaget;  
**VARNING:** bakslaget kan vara mycket kraftigt. Uppehåll dig inte i närheten av elpumpen under proceduren.
4. Anslut provisoriskt den grön-gula ledningen till anläggningens jordanslutning och sedan matningsledningarna till konduktorn;
5. avlägsna personer och föremål från elpumpen till ett avstånd på minst 1 meter;
6. aktivera strömbrytare för start ett kort ögonblick;
7. kontrollera att rotationen är moturs genom att observera pumphjulet, genom inloppsgallret, när det stannar om detta är möjligt, eller genom att kontrollera att bakslagets riktning är i riktningen som anges av den röda pilen på etiketten som är fasthäftad på elpumpen.

Om rotationsriktningen skulle vara motsatt, skifta anslutningen för två av de tre matningsledningarna och försök igen att utföra de beskrivna procedurerna. När anslutningen som överensstämmer med korrekt rotationsriktning har fastställts, MÄRK den korrekta sekvensen för ledningarnas anslutning till anläggningen, AVAKTIVERA den provisoriska elanslutningen och installera elpumpen i det förutsedda utrymmet.

Fortskrid med den definitiva elanslutningen genom att först ansluta den grön-gula ledningen till jorden och därefter de övriga ledningarna.

## 5. INSTALLATION

- Pumpen måste sänkas komplett i vätskan med ett rep eller en kedja fäst vid



- handtaget.
- Om pumpen är installerad i en brunn måste denna ha dimensioner så som att tillåta flytbrytaren om närvarande att röra sig fritt.
- Brunnens dimensioner måste vara så att ett överdrivet antal på-/av-cykler av pumpen undviks och alltid inte mer än de indikerade på det specifika tekniska databladet av varje modell.
- För att undvika kavitationsproblem orsakade av luftsug säkerställ att inloppet av vätskor i tanken inte tar plats i närheten av pumpen och att det inte är dirigerat mot det. Säkerställ också att skillnaden mellan inloppsnivå av vätskorna och minimum tillåten inne i tanken inte är överdriven.
- Minimal nivå av vätskor inne i tanken får aldrig falla under topplocket av pumpen för att säkerställa tillräcklig kylning av motorn.
- Vid installation av modeller med kylmantel eller för vilka det är tillåtet att torrköra kan minimum nivå vätskenivå falla under topplocket av pumpen, men måste alltid vara över pumpens kropp för att undvika formandet av virvlar med ett konsekvent luftinlopp.
- Kontrollera att minimum nivå av vätska är korrekt i reaktion till arbetspunkten för att få en jämn drift av pumpen.
- Säkerställ att pumpen inte fungerar utanför dess karakteristiska kurva.

**OBSERVERA** Pumpvätskan kan bli förorenad p.g.a. ett smörjoljleläckage.

### 5.1 Fri installation (bild 2 sida 74) och fixerad (bild 3 sida 74)

Placera pumpen på botten av tanken.

Om modellen inte kommer med integrerade fotstöd använd den specifika basen som säkerställer en perfekt stabilitet av pumpen och korrekt höjd av inloppet.

#### 5.1.1 Fri installation (bild 2 sida 74)

Med användandet av en slanganslutning anslut pumpens avlopp till en flexibel tub med en intern diameter som inte får vara mindre än den av avloppet.

Det föredras att använda ett rör med förstärkning spiral eller halvhård typ för att säkerställa att den fria passagen förblir konstant även i kurvor eller vid riktningssändring.

Säkra röret till anslutningen med en metallklämma.

#### 5.1.2 Fri installation (bild 3 sida 74)

Anslut pumpen till ett metall- eller fast rör.

Det är också möjligt att ansluta till polyetylenrör med användande av passande armaturer.

Det rekommenderas att installera en portventil och kontrollventilboll med integral fri passage genom att använda en anslutande tub av längd  $L > 5 D_i$  ( $D_i$  = diameter på insidan av den anslutande tuben).

### 5.2 Installation med extern anslutningsanordning (bild 4 sida 74)

Modellerna med vertikalt lopp kan installeras med hjälp av en extern anslutningsanordning bestående av en fast del och en rörlig del.

Den fasta delen är ansluten till anläggningens rörligdel genom den med DN50 enhetliga flänsen och gängningen 2" GAS.

Den rörliga delen är ansluten till inloppsgallret med hjälp av ett röraavsnitt av lämplig längd.

Denna anordning tillåter att enkelt separera elpumpen från anläggningen och, då det inte är nödvändigt att arbeta på vaskens botten, kan den monteras även utan att tömma denna.

### 5.3 Installation med botten anslutningsanordning (bild 5A - 5B sida 74)

Typen av installationer som tillåts för pumpar med ett horisontalt avlopp tillåter dig att avlägsna pumpen från tanken och flytta den snabbt utan behovet av åtgärd på installationen.

Fortsätt på följande sätt:

- Säkra den glidande flänsen till pumpens avlopp med skruvarna som tillhandahållits med kopplingsenheten;
- anslut installationens leveransrör till kopplingsenheten. Det rekommenderas att installera en portventil och kontrollventilboll med integral fri passage genom att använda en anslutande tub av längd  $L > 5 D_i$  ( $D_i$  = diameter på insidan av den anslutande tuben);
- Fäst kopplingsenheten säkert vid tankens botten;
- för in guidetuber i kopplingsenheten och fixera den övre änden till tankens vägg med stödblocket som tillhandahållits för att säkerställa deras parallellism och systemets nödvändiga rigiditet;
- pumpen måste sänkas med ett rep eller en kedja fäst vid handtaget på toppen av motorlocket, genom att föra flänsen kopplad till pumpens avlopp längs guidetuber till komplett enhet med kopplingsenheten har uppnåtts.

### 5.4 Torr eller halvt sänkt installation (bild 6 sida 74)

Installation av torra eller halvt sänkbara pumpar utan en kylmantel tillåts endast med en reguljär återkommande drift (S3-läge) enligt procentantalet specificerat på etiketten.

För installation i torra kammare tillhandahålls pumpen med inloppsfälansen designad för fäste till en kurvad bas.

### 5.5 Torr eller halvt sänkt installation med kylmantel (bild 7 sida 74)

Kylmanteln tillåter kontinuerlig drift (S1) av sänkbara pumpar även om delvist sänkt eller installerad i en torr kammare.

Denna installationstyp kan som kylvätska använda vätskan från tanken om den är tillräckligt ren och fri från fasta kroppar.

Annars måste vatten från en extern krets användas.

För installation i torra kammare tillhandahålls pumpen med inloppsfälansen designad för fäste till en kurvad bas.

#### 5.5.1 Stängt system kylmantel (CC) (bild 7A sida 74)

Vätskan i vilken pumpen sänks, tack vare den speciella formen av den bakre delen av kompressorhjulens kanaliserade i gapet mellan kåpan och manteln vilket säkerställer maskinens kylning.

När du har fyllt gapet sug vätskan in i pumpkroppen via en tub och stöts slutligen ut.

**WARNING** Detta system kan endast användas med rena vätskor som är fria av fasta partiklar eller fibrösa partiklar.

#### 5.5.2 Öppet system kylmantel (CCE) (bild 7B sida 74)

Kylvätskan som kanaliseras in i gapet mellan kåpan och höljet kommer från en extern tryckkälla.

Pumpen har två anslutningar för "Rilsan".

Fästet markerat med etiketten "**ENTRATA - IN**" måste anslutas till inloppsslängen.

Den som är markerat "**USCITA - OUT**" måste du ansluta avloppskrets.

Temperaturen av kylmedlet får inte överstiga 40°C vid höljets ingång.

Systemets kapacitet får vara än 2-3 l/min och maximalt tryck får inte överstiga 0.2 bar.

Kylsystemet måste aktiveras minst 10 sekunder innan pumpen sätts på och får inte stängas av före pumpen komplett stoppat.

### 6. SUGRÖR

Pumpens sugrör kan ha ett galler som förhindrar att främmande kroppar större än storleken av pumpens fria passage kommer in.

Det rekommenderas inte att avlägsna suggallret förutom där det uttryckligen tillåts.

Kontrollera periodiskt att sugröret och gallret förblir fritt för att förhindra tilltäppning eller blockering av kompressorhjulet.

GR-modeller har en roterande kniv med tre blad som skär fina solida objekt och förhindrar blockeringen av kompressorhjulet.

Kontrollera periodiskt att kniven och plattan av slipningssystemet är fria från rester.

Vid rengöring och underhåll koppla alltid loss pumpen från strömkällan. Arbeta med rekommenderad personlig skyddsutrustning använd och var ytterst uppmärksam.

### 7. INSTALLATION AV FLOTTÖRBRYTARE

Elpumpen kan vara utrustad med en flottörbrytare och dess funktion är helt automatisk (bild 6 sida 74).

Se till att det inte finns något runt som kan förhindra rörelsen.

Det är viktigt att kablarna inte kommer ivägen för varandra, trasslas in eller fastnar i några utskjutande delar eller inuti tanken (bilder 9 A-B sida 74).

Om pumpen inte har en flottörbrytare för start och stopp bör en eller flera flottörbrytare för start och stopp monteras inuti tanken för att styra startande och stoppande samt eventuella larm.

Skulle kraftig turbulens uppstå bör flottörbrytare monteras på en fast stång monterad inuti tanken (bild 10 sida 74).

Flötena måste installeras på ett sådant sätt att minimum nivå av vätskorna alltid förblir över:

- av det övre locket när pumparna körs kontinuerligt (S1);
- kroppens pump i fallet av återkommande periodisk drift (S3) eller modeller med kylmantel.

Efter installationen är det lämpligt att utföra ett systemtest för att säkerställa dess perfekta funktion.

### 8. ELANSLUTNINGAR (bilder 11 – 12A/B sida 75-77)

Alla operationer anslutna till huvudledningen måste utföras av kvalificerad personal i enlighet med reglerna.

Kontrollera att pumpen och manöverpanelen är isolerade från elnätet och inte kan bli spänningssatta innan något arbete påbörjas på anläggningen. Detta gäller även för styrkretsen.

Den elektriska kabeln måste säkras för att inte utsättas för vridning, rivning och/eller kompression.

Kabelns fria ändar måste anslutas i en lämplig kopplingsdos som är godkänd och med en isoleringsgrad lämplig för omgivningen i vilken den är installerad.

Innan installationen måste det säkerställas att kraftledningen är jordad och utrustad med en differentialbrytare i enlighet med aktuella regler och att kablarna inte är skadade på något sätt.

Pumpmotorn ska skyddas mot överbelastning genom att det installeras ett amperemetriskt skydd (skydds brytare för motorn) i huvudstyrkretsen eller pumpens matningsledning. Skyddet ska vara dimensionerat på lämpligt sätt utifrån pumpens märkdata.

Startströmmen med direktstart kan vara upp till sex gånger högre än märkströmmen.

För att garantera pumpens säkerhet ska pumpen matas skyddad av en jordfelsbrytare med en utlösningström på max. 30 mA.

Apparater utan stickkontakt ska anslutas permanent till elsystemet. Elsystemet ska vara utrustat med en brytare som säkerställer allpolig fränkoppling av pumpen från elnätet. Brytaren ska direktanslutas till matningsklämmorna och ha ett kontaktavstånd vid samtliga poler som medger fullständig fränkoppling vid förhållanden med överspänningskategori III (4 000 V).

Kontrollera med en amperemätare att absorptionen av de installerade pumparna är inom gränserna indikerade på plattan.

- Funktionaliteten och den elektriska säkerheten av ZENIT-pumpar är garanterad för konfigurationen tillhandahållen av fabriken.
- Alla ändringar (t.ex. tillägget av en kabeldel till originalet) kan bestämma försämringen av pumpens egenskaper.
- Den elektriska anslutningen av modeller utan kontakt måste utföras genom att först ansluta den gul-gröna till jordledningen, sedan till andra ledningar.
- Kontrollera att spänningen och frekvensen av strömledningen är samma som de visade på pumpens platta och att absorptionen är mindre än maximal ström från systemet.

### 8.1 Termiskt skydd

Det termiska skyddet är inbyggt i motorerna och återställs automatiskt. Ledningarna är märkta med en etikett som bär texten "TP" (THERMAL PROTECTION) och ska anslutas till den relativa terminalen i elskåpet. Underlåtenhet att ansluta det termiska skyddet, kan förutom att annullera garantin, utgöra en fara.

### 8.2 Fuktighetssond

Fuktighetssonden anger vatteninläpp i de mekaniska tätningarnas oljekammare, Ledningen är märkt med en etikett som bär bokstaven "S" och ska anslutas till den relativa terminalen i elskåpet.

## 9. GARANTI

Zenit åtar sig att reparera och ersätta produkten om fel uppstår på grund av felaktig utformning, tillverkning eller montering, och om dessa fel rapporteras till Zenit under garantitiden.

Garantin täcker inte fel som uppkommer på grund av

- normalt slitage
- oriktig hantering, installation och användning
- användning med felaktigt anslutna styrsystem
- arbete utfört av utbildad personal
- användning av reservdelar som ej är originalreservdelar.

**WARNING** Alla ändringar som görs på produkten utan tillverkarens tillåtelse kan medföra fara och leda till att prestandan försämras och att garantiskyddet går förlorat.

**Прочетете внимателно този наръчник и го съхранявайте с внимание, на леснодостъпно и чистомясто, за първоначални справки.**  
**По-разширен вариант на наръчника за монтаж, употреба и поддръжка на всеки модел, е включен в полето Download на сайта [www.zenit.com](http://www.zenit.com)**

## 1. ОБЛАСТИ НА ПРИЛОЖЕНИЕ

Тези изделия са предназначени за използване в жилищни, промишлени и общински пречиствателни станции за отпадъчни води и подкачващи станции.

Те са предназначени за подкачване и изпомпване на шлам, фекални маси, чиста вода, отпадъчни води или води, замърсени с твърди или влакнести материали.

Те не могат да се използват с течности за консумация от хора или в потенциално взривоопасна атмосфера

**DGE:** слабо замърсени биологични отпадъчни води и канализационни води, съдържащи твърди частици с размери от 40 до 50 mm. Подходящи за домашна и битова употреба

**DGO/DGI:** приложения при тежки условия със замърсени биологични отпадъчни води, канализационни води, дъждовни води и просмукващи се води, съдържащи твърди частици с размери от 40 до 80 mm.

**DGN:** отпадъчни води, съдържащи твърди частици с размери от 65 до 150 mm, във водопречиствателни станции, канализационни системи, животновъдни ферми, в промишлеността и в селското стопанство.

**DGP:** приложения при тежки условия с отпадъчни води, съдържащи твърди частици с размери от 60 до 102 mm, във водопречиствателни станции, канализационни системи, животновъдни ферми, в промишлеността и в селското стопанство.

**DGX:** силно корозивни или разяждащи филтрирани течности, съдържащи твърди частици с размери от 20 до 60 mm, особено в химичната промишленост.

**DGB:** химически разяждащи замърсени течности, бои и морска вода, съдържащи твърди частици с размери до 38 mm. Следователно тези продукти са идеални за приложения в областта на щавенето на кожи, хартиената промишленост и превозите.

**DRE:** бистри или леко замърсени отпадъчни води, съдържащи твърди частици с размери до 15 mm, филтрирана вода, дъждовни води, просмукващи се води и изпомпвани подпочвени води. Особено подходящи за домашна употреба.

**DRO:** бистри или леко замърсени отпадъчни води, съдържащи твърди частици с размери до 15 mm, филтрирана вода, дъждовни води, просмукващи се води и изпомпвани подпочвени води. Подходящи за домашна и битова употреба при тежки условия.

**DRN:** канализационни системи и животновъдни ферми, особено са подходящи за обработка на течности, съдържащи суспензия с твърди частици с размери от 40 до 100 mm или влакна и активирани утайки с ниска до средна плътност.

**DRP:** силно замърсени отпадъчни води, активирани утайки и твърди частици с размери от 35 до 125 mm. Особено подходящи за пречиствателни станции за отпадъчни води, канализационни системи, граждански подкачващи системи и за хартиената промишленост, щавенето и обработката на кожи.

**DRX:** силно корозивни или химически разяждащи течности, съдържащи твърди частици с размери до 15 mm, особено в химичната промишленост; този продукт е за специфично индустриално приложение.

**DRB:** химически разяждащи филтрирани течности, бои и морска вода, съдържащи твърди частици с размери до 15 mm. Може да се използва за приложения в областта на щавенето на кожи и превозите.

**DRY:** силно корозивни или химически разяждащи течности, съдържащи твърди частици с размери от 43 до 80 mm, особено в химичната промишленост; този продукт е за специфично индустриално приложение.

**GRS/GRE:** замърсени отпадъчни води, съдържащи влакна или фибри, и нефилтрирани битови канализационни води като цяло. Оборудвани със система за смилане.

**GRI:** замърсени отпадъчни води, съдържащи влакна или фибри, и приложения при трудни условия с нефилтрирани битови канализационни води като цяло. Оборудвани със система за смилане.

**GRN:** течности, съдържащи суспензия с твърди частици или фибри, и активирани утайки с ниска до средна плътност. Оборудвани със система за смилане.

**GRP:** течности, съдържащи суспензия с твърди частици или фибри, и активирани утайки с ниска до средна плътност. Оборудвани със система за смилане.

**APS/APE:** бистри отпадъчни води, дъждовни води и просмукващи се води, съдържащи малки количества пясък и твърди частици с размери до 7 mm.

**APN/APP:** бистри и съдържащи пясък отпадъчни води, дъждовни води и просмукващи се води, съдържащи твърди частици с размери до 10 mm. Подходящи за използване в селското стопанство напояването и преработката на риба.

**SME:** отпадъчни води, съдържащи твърди частици с размери до 50 mm в малки канализационни системи, животновъдни ферми, хранително-вкусовата промишленост, селското стопанство и напояването.

**SMI:** отпадъчни води, съдържащи твърди частици с размери до 50 mm от обществени сгради, малки канализационни системи, животновъдни ферми, хранително-вкусовата промишленост, селското стопанство и

напояването.

**SMN:** граждански и промишлени пречиствателни станции за отпадъчни води, за подкачване в канализационни системи, и за изпомпване на промишлени утайки. Транспортиране на дъждовни води и рециклиране на необработени или активирани утайки и биологични течности, съдържащи твърди частици с размери до 100 mm.

**SMP:** обработка на отпадъчни води, жилищни и от пречиствателни станции, както и за обработка на отпадъчни води от обществени сгради. Подходящи за изпомпване на промишлени утайки, съдържащи твърди частици с размери от 53 до 130 mm.

**MAI:** отпадъчни води, съдържащи твърди частици с размери до 50 mm, във водопречиствателни станции, канализационни системи, животновъдни ферми, в хранително-вкусовата промишленост и в селското стопанство.

**MAN:** нефилтрирани замърсени биологични отпадъчни води и канализационни води, съдържащи твърди частици с размери от 40 до 100 mm, за подкачване на води в граждански обекти, водопречиствателни станции, канализационни системи, животновъдни ферми, в промишлеността и в селското стопанство.

**SBN/SBP:** подкачване на канализационни води, изпомпване на промишлени утайки, дъждовни води и рециклиране на необработени или активирани утайки и биологични течности, съдържащи твърди частици с размери от 90 до 140 mm за SBN и от 36 до 140 mm за SBP.

## 2. ПРЕМЕСТВАНЕ И ТРАНСПОРТ

**НИКОГА НЕ използвайте електрическият захранващ кабел или този на поплавка, за да вдигате или премествате електропомпата.**

**Използвайте специален лост или инструменти за повдигане.**

Повдигането и преместването на модели с тегло по-ниско или равно на 25 кг. може да стане ръчно, като се използва специалния лост, разположен в горната част на електропомпата.

За модели с тегло, надвишаващо 25 кг., във всички случаи, в които не е възможно да бъдат задържани в правилно и естествено положение, повдигането и придвижването им трябва да става посредством въже или верига, фиксирани за специална гивна или лост, разположени в горната част на електропомпата и чрез използването на подходящо механично средство.

Огледайте внимателно дали опаковката и нейното съдържание не са увредени, в случай, че са значително повредени, веднага се обърнете към ZENIT.

Уверете се, че характеристиките, описани на табелката, отговарят на тези на закупения продукт.

## 3. ПРОВЕРКА НА ВЪРТЕНЕТО НА РОТОРА (само за моделите DRE-DGE-DRO-DGO)

Преди монтаж и/или стартиране на помпата след продължителен престой проверете дали роторът се върти свободно по следния начин (**фиг. 1 a-b-c-d-e-f стр. 74**):

1. вземете предпазните мерки, описани в ръководството „Предупреждения за безопасност“;
2. уверете се, че помпата е разкачена от електрозахранването;
3. поставете помпата на хоризонтална повърхност;
4. (само за моделите DR) развийте крепежния болт на смукателния мрежест филтър с 3 mm имбусен ключ;
5. вкарайте глух ключ през смукателния отвор и хванете с него фиксиращия болт на ротора; за моделите DRE, DGE50 и 75 е необходим 17 mm гаечен ключ. За моделите DRE, DGE100, 150 и 200 и всички модели DRO и DGO е необходим 13 mm гаечен ключ;
6. завъртете ключа по посока на часовниковата стрелка и в посока, обратна на часовниковата стрелка, 3-4 пъти, за да се уверите, че роторът се върти свободно;
7. (само за моделите DR) сменете мрежестия филтър.

## 4. ОПРЕДЕЛЯНЕ НА ПОСОКАТА НА ВЪРТЕНЕ НА КОЛЕЛОТО (САМО ПРИ ТРИФАЗНИТЕ МОДЕЛИ)

Преди извършване на крайното електрическо свързване на трифазните модели, трябва да се определи правилната посока на въртене на колелото.

На електрическата помпа е поставен етикет-стикер указващ правилната посока на въртене на колелото (зелена стрелка) и посоката на съответната противотекст (червена стрелка).

Действайте по следния начин:

### Модели до 1.5 kW

1. прилагайте предпазните мерки предвидени в наръчника „Предупреждения за безопасност“;
2. поставете електрическата помпа на хоризонтално на една страна, и я оставете свободна; ако е необходимо използвайте дървени клинове за ограничаване движението на помпата;
3. свържете предварително жълто-зеленият проводник, към заземителния контакт, наличен на инсталацията и след това и захранващите кабели на контактора;
4. отдалечете хората и предметите от електрическата помпа, на разстояние от поне 1 метър;
5. задействайте прекъсвача за ход, за много малко време;
6. проверете дали въртенето е в посока обратна на часовниковата стрелка, като следите колелото, по време на спирането му, през отворът за засмукване или през решетката.

### Модели над 1.5 kW

1. прилагайте предпазните мерки предвидени в наръчника „Предупреждения за безопасност“;
2. поставете електрическата помпа вертикално, като я поставите на поддържащите крака или на пода;
3. осигурете електрическата помпа с верига или въже с подходящи размери, захваната за горния лост, за недопускане на случайни падания, в резултат на противотежест.  
**ВНИМАНИЕ** Противотежестта може да бъде много тежка. Не стойте в близост до електрическата помпа по време на процедурата;
4. свържете предварително жълто-зеленият проводник, към заземителният контакт, наличен на инсталацията и след това и захранващите кабели към инсталацията;
5. отдалечете хората и предметите от електрическата помпа, на разстояние от поне 1 метър;
6. задействайте прекъсвача за ход, за много малко време;
7. проверете дали въртенето е в посока обратна на часовниковата стрелка, като следите колелото по време на спирането му, през отворът за засмукване или през решетката, когато това е възможно, или като проверите дали посоката на противотежестта, отговаря на посоката, указана на червената стрелка, посочена на етикета поставен на електрическата помпа.

Когато посоката на въртене е обратна, обърнете свързването на двата от трите захранващи кабели, и повторете отново описаните по-горе операции. След установяване на свързването, отговарящо на правилната посока на въртене, **ОТБЕЛЕЖЕТЕ** точната последователност на свързване на кабелите на инсталацията, **ДЕАКТИВИРАЙТЕ** предварителното електрическо свързване и монтирайте електрическата помпа на предвиденото място. Извършете крайно електрическо свързване, като свържете първо жълто-зеления проводник, и след това останалите проводници.

## 5. МОНТАЖ

- Електропомпата трябва изцяло да бъде потопена в течността с помощта на въже или на верига, захваната за гривна.
- В случай, че електропомпата е инсталирана в шахта, шахтата трябва да е с такива размери, че да позволява на поплавката, ако има такъв, да се движи свободно.
- Размерите на шахтите трябва да са такива, че да може да се избегне прекаления брой цикли на стартиране/спиране на помпата, които, във всички случаи, не трябва да бъдат повече от указаните в техническата схема на всеки модел.
- За да избегнете проблеми с кавитацията, дължащи се на всмукването на въздух, проверете дали входът течностите във ваната не е много близо до електропомпата и дали е насочен към нея, както и дали не е прекалено голяма разликата между входното ниво на течностите и минимално допустимото вътре във ваната.
- Минималното ниво на течността вътре във ваната никога не трябва да спада по-ниско от нивото на горния капак на електропомпата, защото по този начин се гарантира достатъчното охлаждане на мотора.
- В случай, че монтирате модели с охладителна риза или такива, които могат да работят на сухо, минималното ниво на течността може да спада до под нивото на горния капак на електропомпата, но винаги трябва да остава над корпуса на помпата, с цел да бъде избегнато образуването на водовъртежи с последващо навлизане на въздух.
- Уверете се, че минималното ниво на течността е достатъчно, включително и по отношение на работната точка, така че да позволява правилно функциониране на електропомпата.
- Уверете се, че електропомпата не работи извън кривата на характеристиките си.

**ПРЕДУПРЕЖДЕНИЕ** Може да се получи замърсяване на течността поради изтичане на смазочни вещества.

### 5.1 Свободен (фиг. 2 стр. 74) и фиксиран (фиг. 3 стр. 74) монтаж

Поставете електропомпата върху дъното на ваната. Ако моделът не разполага с вградени опорни крачета, е необходимо да използвате специалната основа, която гарантира перфектна устойчивост на електропомпата и правилната височина на аспирационния отвор.

#### 5.1.1 Свободен монтаж (фиг. 2 стр. 74)

Посредством маркуч свържете входния отвор за подаване на електропомпата към мека връзка с вътрешен диаметър не по-малък от този на входния отвор.

Препоръчително е да използвате тръба със спирална армировка или от полутвърд вид, за може да сте сигурни, че преминаването ще става свободно дори при завои или промяна на посоката.

Подсигурете тръбата в точката на свързването с метална скоба.

#### 5.1.2 Монтаж с фиксиране (фиг. 3 стр. 74)

Свържете електропомпата към метална или твърда тръба. Възможно е свързването и към полиетиленови тръби с помощта на специална връзка. Препоръчително е използването на прихващащ капак и спирателен сферичен кран към пълното свободно преминаване, като използвате връзка с дължина  $L > 5 D_i$  ( $D_i$  = вътрешен диаметър на връзката)

### 5.2 Монтаж с устройство за прикачване към дъното (фиг. 5A – 5B стр. 74)

Този тип монтаж е допустим за електропомпи с хоризонтален входен отвор

и позволява електропомпата да бъде изваждана от ваната и да бъде премествана бързо и без намеса върху инсталацията.

Дедействайте по следния начин:

1. Фиксирайте плъзгащия се фланец към входния отвор на електропомпата с помощта на винтовете, доставени с устройството за прикачване;
2. Свържете входните тръби на инсталацията към устройството за прикачване. Желателно е използването на прихващащ капак и спирателен сферичен кран към пълното свободно преминаване, като използвате връзка с дължина  $L > 5 D_i$  ( $D_i$  = вътрешен диаметър на връзката);
3. Фиксирайте стабилно устройството за прикачване към дъното на ваната;
4. Привържете към устройството за прикачване тръбите-водачи и фиксирайте с помощта на доставената дистанционна шайба горните им краища към стената на ваната, така че да осигурите хоризонталното им положение и да гарантирате необходимата стабилност на системата;
5. Електропомпата трябва да бъде спусната с помощта на въже или верига, която е окачена на гривната, разположена в горната част на капака на мотора; плъзнете по тръбите-водачи прикачения фланец към входния отвор на електропомпата, докато той се съедини с устройството за прикачване.

### 5.4 Монтаж на суха или на полупотопена електропомпа (фиг. 6 стр. 74)

Допустимо е монтирането на сухи или на полупотопени електропомпи, които нямат охладителна риза, само ако те функционират периодично, с прекъсвания (вид S3) и с оглед на процента, отбелязан на табелката.

За монтаж в суха камера, електропомпата бива снабдена със смукателен фланец, подготвен за фиксиране към неравна основа.

### 5.5 Монтаж на суха или на полупотопена електропомпа с охладителна риза (фиг. 7 стр. 74)

Охладителната риза позволява продължителното функциониране (S1) на потопяемите електропомпи, дори ако те са частично потопени или монтирани в суха среда.

Като охлаждаща течност, това приложение може да използва течността, която е във ваната, ако тя е достатъчно чиста и без твърди тела, може да използва и вода, идваща от външен източник.

За монтаж в суха камера, електропомпата бива снабдена със смукателен фланец, подготвен за фиксиране към неравна основа.

### 5.5.1 Охлаждаща система под формата на затворена риза (CC) (фиг. 7A стр. 74)

Течността, в която е потопена електропомпата, благодарение на специалната форма на задната част на работното колело, бива придвижвана в празното пространство между корпуса и ризата, като по този начин подсигурява охлаждане на мотора.

След като веднъж е запълнена празнината, течността бива всмукана в тялото на помпата с помощта на канюла, като накрая бива изхвърляна.

**ВНИМАНИЕ** Тази система може да бъде използвана само с чисти течности и с такива, които не съдържат твърди и влакнести частици.

### 5.5.2 Охлаждаща система под формата на отворена риза (CCE) (фиг. 7B стр. 74)

Охлаждащата течност, която се използва в кухнята между корпуса и ризата, постъпва от външен източник под налягане.

Електропомпата има две връзки за тръби „rilsan“. Връзката, отбелязана с етикет „**ENTRATA - IN**“ трябва да е прикачена към входната тръба за вода.

Тази, означена с етикет „**USCITA - OUT**“ трябва да е свързана с изходната част на цикъла.

Температурата на охлаждащата течност не трябва да надвишава 40°C при входа към ризата.

Капацитетът на системата не трябва да е от 2-3 л/мин., а максималното налягане да не надвишава 0.2 бара.

Охлаждащият кръг трябва да бъде включван най-малко 10 секунди преди задвижването на електропомпата и не трябва да бъде изключван преди пълното спиране на същата.

## 6. СМУКАТЕЛЕН ОТВОР

Смукателният отвор на електропомпата може да представлява решетка, която преци на по-големи външни тела да преминават свободно през електропомпата.

Препоръчва се решетката за смукване да не се сваля, освен при изрично описани случаи.

Проверявайте периодично смукателния отвор и, когато има, също и решетката, за настъпило засмукване; отворите трябва да са свободни, за да предотвратите тяхното задръстване или блокирането на работното колело. Моделите GR са с въртящ се нож с три разклонения, който нарязва на малки части твърдите и влакнести тела, предотвратявайки блокирането на работното колело.

Проверявайте периодично дали ножът и поставката на смилещата система не са затлачени с остатъци.

По време на операциите по почистване и поддръжка, винаги изключвайте електропомпата от електрическата мрежа, бъдете много внимателни и винаги носете подходящите лични предпазни средства.

## 7. ИНСТАЛИРАНЕ НА ПОПЛАВЪЧНИТЕ ПРЕКЪСВАЧИ

Електрическата помпа може да е снабдена с автоматичен поплавък (фиг.

**8 стр. 74).**

Проверете за наличие на предмети, които могат да попречат на свободното движение на кабела на поплавъка.

Важно е кабелите да не се преплитат, както и да не се увиват или захващат по краищата или ръбовете отвътре на резервоара (**Фиг. 9 А-В стр. 74**).

Ако помпата **ИМА** превключвател с поплавък за старт/стоп, един или повече превключвателя с поплавък за старт/стоп трябва да се монтират вътре в резервоара, за контролират стартирането, спирането и за евентуални аларми.

При силно завихряне превключватели с поплавък трябва да се монтират на твърда щанга, монтирана вътре в резервоара (**Фиг. 10 стр. 74**).

Поплавъците трябва да бъдат монтирани така, че и при минимално ниво на течността, винаги да бъдат покрити:

- горният капак на електропомпата, при постоянен режим на работа (S1);
- корпусът на помпата, при периодичен с прекъсвания режим на работа (S3) или за моделите с охладителна риза.

След края на инсталирането се препоръчва да извършите проверка на инсталацията, за да се уверите че тя работи в идеална изправност.

**8. ЕЛЕКТРИЧЕСКО СВЪРЗВАНЕ (ФИГ. 11-12А/В стр. 75-77)**

- Всички операции по свързването към електрическата мрежа трябва да се извършват от квалифициран персонал и според действията в разпоредби.
- Преди да започнете работа с продукта, уверете се, че той и контролният панел са изолирани от захранващия източник и не може да им бъде подадено напрежение. Това важи и за управляващата верига
- Захранващият електрически кабел трябва да бъде свързан така, че да не може да бъде усукван, откъснат и/или прекъснат.
- Свободните краища на кабела трябва да бъдат свързани в хомологирана разпределителна кутия, изолирана по подходящ начин, според средата, в която е монтирана.
- Преди да преминете към инсталирането се уверете, че захранващата линия има заземяване и магнитотермичен прекъсвач с диференциал, както е предвидено в изискванията, също така и че електрическите кабели по никакъв начин не са повредени.
- Моторът на помпата трябва да бъде защитен от претоварване чрез монтиране на съответна защита (прекъсвач за защита на мотора в главната управляваща верига или в захранващата линия на помпата). Защитата трябва да бъде подходящо оразмерена в съответствие с номиналните технически характеристики на помпата.
- Началният ток при директно включване към мрежата може да бъде до шест пъти по-висок от номиналния ток.
- За да се осигури безопасност, захранването на помпата трябва да бъде подавано през прекъсвач за остатъчен ток (residual current device, RCD), чийто номинален остатъчен работен ток не превишава 30 mA.
- Уредите без щепсел са предназначени за постоянно включване в стационарна електроинсталация; трябва да има превключвател, който осигурява изключване на всички полюси, вградени в стационарната електроинсталация. Превключвателят трябва да бъде директно свързан към захранващите изводи и да има отделяне на контактите при всички полюси, като осигурява пълно разединяване при пренапрежение от категория III (4000 V).
- С помощта на амперметър проверете дали консумацията на ток на монтираните електропомпи влиза в границите, посочени върху табелката.
- Изправността и електрическата безопасност на електропомпите ZENIT са гарантирани са осигурени чрез зададена фабрична конфигурация.
- Всяка промяна (напр.:прибавянето на парчета кабел към оригиналния) може да причини повреда в характеристиките на електропомпата.

**ВНИМАНИЕ** Електрическото свързване на моделите без щепсел трябва да се извърши, като първо се свърже жълто-зеления проводник със заземяването и чак тогава се свържат останалите проводници.

Проверете дали напрежението и честотата на захранващата линия са същите, като посочените върху табелката на електропомпата и, че консумацията на ток е по-ниска от максималното електричество, захранвано от инсталацията.

**8.1 Термична защита**

Термичната защита е вградена в двигателите и се възстановява автоматично.

Проводниците са обозначени с етикет на който има надпис "TR" (THERMAL PROTECTION) и трябва да се свържат на съответният терминал на електрическото табло.

Неизвършване на свързването на термичната защита, освен че води до отпадане на гаранцията, може да създаде и рискова ситуация.

**8.2 Сонда за влажност**

Сондата за влажност, указва навлизане на вода в маслената камера на механичните уплътнения.

Проводникът е указан с етикет с изписана буквата „S“, и трябва да се свърже на съответният терминал на електрическото табло.

**9. ГАРАНЦИЯ**

Zenit поема отговорността да ремонтира или смени изделието, ако възникнат неизправности, дължащи се на дефекти в конструкцията, изработката и сглобяването, и те бъдат съобщени на Zenit през гаранционния срок.

Гаранцията не се отнася за неизправности, дължащи се на:

- нормално износване;
- неправилно боравене, монтаж и използване;
- използване с неправилно свързани системи за контрол;
- работи, извършени от неквалифициран персонал;
- използване на неоригинални резервни части.

**ВНИМАНИЕ** Всякакви изменения по изделието, направени без разрешението на производителя, могат да доведат до опасности, влошаване на работата и анулиране на гаранцията.



Figyelmesen olvassa el a jelen használati útmutatót és a jövőbeni hivatkozások érdekében őrizze azt könnyen elérhető és tisztázható helyen.

Minden egyes modell beszerelésére, használatára és karbantartására vonatkozó útmutatójának bővített változata megtalálható a [www.zenit.com](http://www.zenit.com) honlap Download területén

## 1. ALKALMAZÁSI TERÜLETEK

Ezek a termékek háztartási, ipari és városi szennyvízkezelő telepeken és átemelőállomásokon való használatra szolgálnak.

Zagyok, ürülékanyagok, tiszta víz, szennyvíz, továbbá szilárd vagy rostos anyagokkal szennyezett víz átemelésére és szivattyúzására alkalmasak.

Nem használhatók emberi fogyasztásra alkalmas folyadékokhoz vagy robbanékony környezetben.

**DGE:** 40–50 mm méretű szilárd részecskéket tartalmazó, enyhén szennyezett biológiai szennyvizek (kommunális és egyéb). Háztartási és kommunális célokra alkalmas.

**DGO/DGI:** 40–80 mm méretű szilárd részecskéket tartalmazó, erős igénybevétellel járó biológiai szennyvizek, kommunális szennyvíz, esővíz és szivárgó víz.

**DGN:** szennyvízkezelő üzemek, csatornahálózatok, állattartó telepek, ipari és mezőgazdasági üzemek 65–150 mm méretű szilárd részecskéket tartalmazó szennyvizei.

**DGP:** szennyvízkezelő üzemek, csatornahálózatok, állattartó telepek, ipari és mezőgazdasági üzemek 60–102 mm méretű szilárd részecskéket tartalmazó, erős igénybevétellel járó szennyvizei.

**DGX:** 20–60 mm méretű szilárd részecskéket tartalmazó, elsősorban a vegyiparban előforduló, erősen korrozív vagy agresszív szűrt folyadékok.

**DGB:** legfeljebb 38 mm méretű szilárd részecskéket tartalmazó, erősen agresszív szennyezett folyadékok, festékek és tengervíz. Ezek a termékek kiválóan alkalmasak bőrcserző üzemekben, papírüzemekben és tengeri környezetben való használatra.

**DRE:** legfeljebb 15 mm méretű szilárd részecskéket tartalmazó, tiszta vagy enyhén szennyezett szennyvizek, ezenkívül esővíz, szűrt vagy szivárgó víz és szivattyúzott talajvíz. Elsősorban háztartási célokra szolgál.

**DRO:** legfeljebb 15 mm méretű szilárd részecskéket tartalmazó, tiszta vagy enyhén szennyezett szennyvizek, ezenkívül esővíz, szűrt vagy szivárgó víz és szivattyúzott talajvíz. Nagy igénybevétellel járó háztartási célokra és üzemekben való használatra szolgál.

**DRN:** csatornahálózatok és állattartó telepek szennyvizei; ez a berendezés elsősorban 40–100 mm méretű szuszpendált szilárd részecskéket és szálanyagokat tartalmazó, kis és közepes sűrűségű, aktivált zagyok kezelésére alkalmas.

**DRP:** 35–125 mm méretű szilárd részecskéket tartalmazó, erősen szennyezett szennyvizek és aktivált zagyok. Elsősorban szennyvízkezelő üzemek és csatornahálózatok, kommunális átemelőegységek, valamint papír-, bőr- és cserzőipari szennyvizek kezelésére alkalmas.

**DRX:** legfeljebb 15 mm méretű szilárd részecskéket tartalmazó, erősen korrozív vagy vegyileg agresszív, elsősorban vegyipari folyadékok; ez a berendezés speciális ipari célokra szolgál.

**DRB:** legfeljebb 15 mm méretű szilárd részecskéket tartalmazó, vegyileg agresszív szűrt folyadékok, festékek és tengervíz. A cserzőiparban és tengeri környezetben használható.

**DRY:** 43–80 mm méretű szilárd részecskéket tartalmazó, erősen korrozív vagy vegyileg agresszív, elsősorban vegyipari folyadékok; ez a berendezés speciális ipari célokra szolgál.

**GRS/GRE:** szálanyagokat és rostokat tartalmazó, szennyezett szennyvizek, illetve általában szűrtlen háztartási szennyvizek. Örlőrendszerrel felszerelve.

**GRI:** szálanyagokat és rostokat tartalmazó, szennyezett szennyvizek, illetve általában nagy igénybevétellel járó, szűrtlen kommunális szennyvizek. Örlőrendszerrel felszerelve.

**GRN:** szuszpendált szilárd részecskéket és szálanyagokat tartalmazó folyadékok, illetve kis és közepes sűrűségű aktivált zagyok. Örlőrendszerrel felszerelve.

**GRP:** szuszpendált szilárd részecskéket és szálanyagokat tartalmazó folyadékok, illetve kis és közepes sűrűségű aktivált zagyok. Örlőrendszerrel felszerelve.

**APS/APE:** legfeljebb 7 mm méretű, kis mennyiségű homokot és más szilárd részecskéket tartalmazó tiszta szennyvíz, esővíz és szivárgó víz.

**APN/APP:** legfeljebb 10 mm méretű részecskéket tartalmazó tiszta és homokos szennyvíz, esővíz és szivárgó víz. Mezőgazdaságban, halfeldolgozó üzemekben és öntözésre való használatra alkalmas.

**SME:** kisebb csatornahálózatok, állattartó telepek, élelmiszeripari és mezőgazdasági üzemek, valamint öntözőrendszerek legfeljebb 50 mm méretű szilárd részecskéket tartalmazó szennyvizei.

**SMI:** nyilvános intézmények, kisebb csatornahálózatok, állattartó telepek, élelmiszeripari és mezőgazdasági üzemek és öntözőrendszerek legfeljebb 50 mm méretű szilárd részecskéket tartalmazó szennyvizei.

**SMN:** kommunális és ipari szennyvízkezelő üzemek, átemelés kommunális csatornahálózatokban és ipari zagyok szivattyúzása. Esővíz továbbítása és legfeljebb 100 mm méretű szilárd részecskéket tartalmazó nyers vagy aktivált

zagyok, valamint biológiai folyadékok visszakeringetése.

**SMP:** szennyvízkezelés, háztartási és kommunális szennyvízüzemek, valamint nyilvános intézmények szennyvizeinek kezelése. 53–130 mm méretű szilárd részecskéket tartalmazó ipari zagyok szivattyúzására alkalmas.

**MAI:** nyilvános intézmények, kisebb csatornahálózatok, állattartó telepek, élelmiszeripari és mezőgazdasági üzemek legfeljebb 50 mm méretű szilárd részecskéket tartalmazó szennyvizei.

**MAN:** kommunális átemelő létesítmények, szennyvízkezelő üzemek, csatornahálózatok, állattartó telepek, ipari és mezőgazdasági üzemek 40–100 mm méretű szilárd részecskéket tartalmazó, szűrtlen, szennyezett biológiai szennyvizei és kommunális szennyvizek.

**SBN/SBP:** szennyvízáttemelés, az SBN esetében 90–140 mm, az SBP esetében 36–140 mm méretű szilárd részecskéket tartalmazó ipari zagyok és esővíz szivattyúzása, nyers és aktivált iszapok, valamint biológiai folyadékok visszakeringetése.

## 2. MOZGATÁS ÉSSZÁLLÍTÁS

SOSE használja a villamos tápvezetékét vagy az úszó tápvezetékét a szivattyú emeléséhez és mozgatásához.

Használja az erre a célra kialakított emelő fogantyút.

A 25 kg vagy annál alacsonyabb súlyú modelleket kézzel mozgathatja, az erőszorgató fogantyúval, amely az elektromos szivattyú felső részét alátámasztja.

A 25 kg súlyt meghaladó modelleket, ha természetesen a helyszínen nem lehet mozgatni, akkor az emelés és a mozgatást egy kiegészítő fogantyúval végezni, megfelelő mechanikus eszközzel.

Vizualisan ellenőrizze, hogy a csomagolás és a tartalom egyenszerűt, hajlentősenszerűt, akkor azonnal forduljon a Zenit céghez.

Ellenőrizze, hogy az azonosító címkén olvasható jellemzők a vásárolt termékkel megegyezzenek.

## 3. A JÁRÓKERÉK FORGÁSÁNAK ELLENŐRZÉSE

(csak a DRE, DGE, DRO és DGO modellek esetén)

Ha a szivattyú hosszabb ideig használaton kívül volt, akkor a beszerelés és/vagy beindítás előtt a következő módon ellenőrizze, hogy a járókerék szabadon forog-e (1. ábra, a-b-c-d-e-f oldal 74):

1. vegye figyelembe a „Biztonsági figyelmeztetések” útmutatóban részletezett óvintézkedéseket;
2. győződjön meg arról, hogy a szivattyú le van választva az elektromos hálózatról;
3. fektesse a szivattyút lapos felületre;
4. (csak a DR modellek esetén) csavarozza ki a szívóoldali szűrő tartócsavarját 3 mm-es dugókulccsal;
5. a szívóoldalon lévő nyíláson át illesszen egy csőkulcsot a járókerék rögzítőcsavarjához; a DRE és DGE50, illetve DGE75 modellek esetén 17 mm-es, a DRE és DGE100, DGE150, illetve DGE200, továbbá a DRO és DGO modellek esetén pedig 13 mm-es kulcs szükséges;
6. forgassa a kulcsot az óramutató járásával egyező és ellenkező irányban 3-4 alkalommal, hogy biztosítsa a járókerék szabad forgását;
7. (csak DR modellek esetén) cserélje ki a szűrőt.

## 4. A FORGÓKERÉK FORGÁSIRÁNYÁNAK MEGHATÁROZÁSA

(csak háromfázisú modelleknél)

A háromfázisú modellek végleges villamos csatlakoztatása előtt meg kell határozni a forgókerék helyes forgásirányát.

Az elektromos szivattyún található egy mely a forgókerék helyes forgásirányát (zöld nyíl) és a vonatkozó visszacsapás jelölő (piros nyíl).

A következő módon járjon el:

### 1.5 kW-ig tartó modelleket tekintve

1. a „Biztonsági előírások” útmutatóban leírtakata kalkulálja;
2. fektesse az szivattyút vízszintesen egy kálódalára és hagyja szabadon; használatra alkalmas, használjon fapeckeket a mozgáskorlátozására;
3. Ideiglenesen kösse a sárga-zöld vezetékét a berendezésnél található földeléshez, majd ezt követően kösse az többi villamos vezetékét a kontaktorhoz;
4. az szivattyú közelében legalább 1 méter körzetben távolítsa el minden személyt és tárgyat;
5. néhány másodpercig indítsa be a kapcsolóberendezést;
6. ellenőrizze, hogy a forgási irány az óramutató járásával ellentétes legyen, ha a forgókerék a beszívó nyílás vagy a csír irányába történő leállítások közötti;

### 1.5 kW-nál nagyobb modelleket tekintve

1. a „Biztonsági előírások” útmutatóban leírtakata kalkulálja;
  2. az elektromos szivattyút függőlegesen állítsa át a motor lábakra vagy az alapzatra;
  3. avisszacsapódáskövetkeztében bekövetkező véletlenszerű esések megelőzése érdekében biztosítsa az elektromos szivattyút egy megfelelő méretű, afelső fogantyúhoz rögzített lánccal vagy kötél segítségével.
- FIGYELEM: a visszacsapódás lehet nagyon erős is. Az eljárás során ne maradjon az elektromos szivattyú közelében;
4. Ideiglenesen kösse a sárga-zöld vezetékét a berendezésnél található föld-

- léshez, majd ezt követően kösse a többi villamos vezetékét a kontaktorhoz;
5. a szivattyú közeléből legalább 1 méteres körzetben távolítsa el minden szemet és tárgyat;
  6. néhány másodpercre indítsa be a kapcsolóberendezést;
  7. ellenőrizze, hogy a forgási irány az óramutató járásával ellentétes legyen, ha a forgókereket a beszívó nyílás vagy a rács irányában történő leállása közben figyelni vagy ellenőrizni, hogy a visszacsapódás iránya megfeleljen az elektromos szivattyúra helyezett címkén látható piros nyíl által jelzett iránynak.

Haaforgásirányzelellentétes, cseréljemegakontaktorkapcsoltháromvezeték közülfőkötekecsatlakozását ésismételjemegafentleírtműveletsort. Miutánbeállítottaaforgásirányt, JELŐLJEMEGavezetékekpontos, berendezéshéztörténő csatlakozásánakrendjét, IKTASSAKlazideiglenesvillamoscsatlakozást ésszereljeazelektromosszivattyútamegfelelő tartóba. Végezzeelavéglegesvillamoscsatlakozást, előszörkössebeasárga-zöldföldelést, majdátöbbszelellentétes.

## 5. ÖSSZESZERELÉS

- Azelektromosszivattyúteltjesenbekellmeríteniafolyadékbaegyfogantúhozróg zítettkötéllévagyláncsal.
- Haazelektromosszivattyút egyaknanyílásbatelepíti, akkorannakaméreteengedjemeg, hogyalabegőkapszoló, hajelenvan, szabadonmozoghasson.
- Azaknanyílásokméreteiserintkerülnikellazelektromosszivattyú túlzottszámú beindítását/leállítását, ésszemmesetremszabadtúllépniegymodell eseténs emazonosító táblánmegadottszámot.
- Abeszívottlevegő miattikavitáció általokozottproblémákcsökkentése érdekébenellenőrizze, hogyafolyadékakádbanazelektromosszivattyú köz elébenvagyahközvetlenülvezető útonfolyikba, valaminthogyafolyadékba menetiszintje északádbanminimálisanmegengedhető szintközöttnegyentúlz ottkülönbség.
- Akádbanlevő minimálisfolyadékszintsohanesüllyedjenazelektromosszivattyú felső fedelealá, hogybiztosítsaamotormegfelelő lehülését.
- Hahűtőburkolatosmodelleketvagyszárazonhasználandó modellekettelepít, ak korafolyadékszintlesüllyedhetazelektromosszivattyú felső fedelealá, demindig érnaszivattyútestfelett, hogyelkerüljeabeérkező levegő általokozott örvényt.
- Ellenőrizze, hogyafolyadékminimálisintjehelyeslegyenamunkaterülethez ké pestis, hogyelérjeazelektromosszivattyú szabályosműködését.
- Ellenőrizze, hogyazelektromosszivattyú neműködőnjajellemző görbéjétűl.

**FIGYELEM!** A szivárgó kenőanyagok elszennyezhetik a folyadékot.

### 5.1 Szabad (2. ábra oldal 74) és rögzített (3. ábra oldal 74) telepítés

Helyezze az elektromos szivattyút a kád aljára.

Ha a modellbe letámasztó lábak vannak beépítve, akkor különleges alapzatot kell használni, amely biztosítja az elektromos szivattyú tökéletes stabilitását és a beszívónyílás helyes magasságát.

#### 5.1.1 Szabad telepítés (2. ábra oldal 74)

Egy tömlőcsatlakozó csököttel csatlakoztassa az elektromos szivattyú előremenő nyílását egy rugalmas tömlőhöz, amelynek belső átmérője ne legyen kisebb az előremenő nyílásánál.

Lehetőség szerint használjon spirálisan megerősített csövet, vagy félig szilárd csövet a szabad levegő folyásának biztosításához a görbületekben és az irányváltoztatásoknál is.

Rögzítse a csököttést a csőre egy fémszalaggal.

#### 5.1.2 Rögzített telepítés (3. ábra oldal 74)

Csatlakoztassa az elektromos szivattyút egy fém vagy szilárd csőre. Polietilén csöveket is használhat megfelelő csököttésekkel.

Ajánlatos egy elzáró tolattyút és egy teljes szabadon mozgó golyós visszacsapó szelepet telepíteni, egy L > 5 Di hosszúságú csököttésű csővel (Di = a csököttésű cső teljes átmérője)

### 5.2 Beszereléskülső illesztő berendezéssel (4. ábra oldal 74)

A függőleges felszállóval rendelkező modelleket olyan külső kapcsoló berendezéssel is be lehet szerelni, melyek egy rögzített és egy mozgó részből állnak.

A rögzített rész a berendezés csőrendszeréhez van kötve egy DN50 szabvány szerinti illesztőperem vagy egy 2" GÁZ csavarment révén.

A mozgó rész az elektromos szivattyú bemeneti nyílásához van kötve egy megfelelő hosszúságú tömlőcsőnek révén.

Ez a berendezés lehetővé teszi az elektromos szivattyúnak a berendezésről történő könnyű leválasztását és, mivel nincs szükség a kád alján történő beavatkozásra, annak kiürítése nélkül is beszerelhető.

### 5.3 Összeillesztő berendezéssel végzett telepítés (5A - 5B ábra oldal 74)

Ez a típusú telepítés vízszintes előremenő nyílású elektromos szivattyúnál lehetséges, megengedi a szivattyú gyors kádból kiemelését és kádba visszahelyezését, a berendezésen végzett közbeavatkozások nélkül.

A következőképpen járjon el:

1. Rögzítse a futtató peremet az elektromos szivattyú előremenő nyílására az összeillesztő berendezéssel szállított csavarok segítségével;

2. Csatlakoztassa a berendezés előremenő csöveit az összeillesztő berendezéshez. Ajánlatos egy elzáró tolattyút és egy teljes szabadon mozgó golyós visszacsapó szelepet telepíteni, egy L > 5 Di hosszúságú csököttésű csővel (Di = a csököttésű cső teljes átmérője);
3. Rögzítse szorosan az összeillesztő berendezést a kád aljához;
4. Illesztse a vezetősöveket az összeillesztő berendezéshez és rögzítse a cső felső végét a kád falához a csomagban található alátét bilinccsel, hogy biztosítsa a párhuzamosságukat és a rendszer szükséges szilárdságát;
5. Az elektromos szivattyút félig le kell eresztetni a motor burkolat felső részén levő fogantyúhoz illesztett kötéllel vagy láncsal, az összeillesztett peremet az elektromos szivattyú előremenő nyílása felé futtatva, a kísérőcsövek mentén, amíg össze nem kapcsolódik az összeillesztő berendezéssel.

### 5.4 Telepítésszárazon ésféligelmerített helyzetben (7. ábra oldal 74)

Ahűtőburkolat nélkülielektromosszivattyúszárazonvagyféligelmerített helyzetben végzett telepítés csak időszakos működéssel történhet, amelyet azonosító táblán jelzett szárazalékosarányban megszakítanak (S3 mód).

Aszárazkamrábantelepítéshez az elektromosszivattyúhoz szállított kegybeszívó peremet, amelyet görbetalapzathoz is rögzíthet.

### 5.5 Telepítésszárazon ésféligelmerített helyzetben hűtőburkolattal (8. ábra oldal 74)

Ahűtőburkolat lehetővé teszi az elmerített elektromosszivattyú állandó működését (S1), akkor is, ha részben letekelmerítve, vagy szárazkamrában vannak. Ez a típusú alkalmazás hűtőfolyadék kádban levő folyadékot használja, ha az elgátítja az ésnem tartalmaz szilárdtesteket, vagy külső körből érkező vizet. Aszárazkamrábantelepítéshez az elektromosszivattyúhoz szállított kegybeszívó peremet, amelyet görbetalapzathoz is rögzíthet.

### 5.5.1 Zártburkolatú hűtőrendszer (CC) (7A. ábra oldal 74)

Afolyadék, amely be az elektromosszivattyút merítették, a forgólapáthátó részének különleges formájának következtében a víz és a burkolat közötti rész befolyik, a motor lehülését biztosítva.

Miután megtöltötté a vizet, a szivattyú kiszívja a vizet a burkolatból és kiengedi.

**FIGYELEM:** Ezt a rendszert csak szilárd anyagoktól és rostoktól mentes folyadék esetében használhatja.

### 5.5.2 Nyitottburkolatú hűtőrendszer (CCE) (8B. ábra oldal 74)

Ahűtőfolyadék, amelyet a víz és a burkolat közötti folyamat, a gyönyörűsáttal levő külső részből érkezik.

Azelektromosszivattyúhoz kért "rilsan" csövet lehet csatlakoztatni.

A "ENTRATA - IN" címkével ellátott csatlakozóhoz a víz bemeneti csövet kell csatlakoztatni.

A "USCITA - OUT" címkével ellátott csatlakozóhoz a kórt ürítő csövet kell csatlakoztatni.

Ahűtőfolyadék hőmérséklete a burkolatba érkezéskor melegen 40°C-nál nagyobb.

A berendezés hozama legyen 2-3 l/perc és a maximális nyomás 0.2 bar.

Ahűtőkörbékellindítanilegalább 10 másodperccel az elektromosszivattyú bekapcsolásaelőtt ésnem szabad kikapcsolni a teljes leállításaelőtt.

## 6. BESZÍVÓ NYÍLÁS

Az elektromos szivattyú beszívó nyílásán lehet egy rács, amellyel megelőzhető, hogy az elektromos szivattyú szabad átjárójánál nagyobb méretű külső testek kerüljenek be.

Ne vegye le a beszívó rácsot, ha csak erre nem kap kifejezett engedélyt.

Rendszeresen ellenőrizze, hogy a beszívó nyílás és a beszívó rács, amennyiben jelen van, szabad legyen, hogy elkerülje az eltömődést vagy a forgólapát leblokkolását.

A GR modelleken van egy hárompengéjű forgókés, amely a szilárd testeket és szöveteket finomra vágja és megelőzi a forgólapát leblokkolását. Időszakosan ellenőrizze, hogy az aprító rendszer kése és tárgyja maradványoktól mentes legyen.

A tisztító és karbantartó tevékenységek során mindig válassza le az elektromos szivattyút a tápellátásról, viseljen egyéni védőfelszereléseket és nagyon figyeljen oda.

## 7. KAPCSOLÓK ÉS LEBEGŐKAPCSOLÓ TELEPÍTÉSE

Az elektromos szivattyúhoz tartozhat lebegő szintszabályzó, mely lehetővé teszi a szivattyú teljesen automatikus működését (8. ábra oldal 74).

Győződjön meg arról, hogy semmilyen tárgy ne akadályozza a szivattyú működését.

Fontos, hogy a vezetékek ne zavarják egymást, ne tekeredjenek vagy akadjanak bele a kád belsejében található kitérkedésekbe vagy kiszögellésekbe (9 A-B. ábra oldal 74).

Ha a szivattyú **nem rendelkezik** indító/leállító úszókapcsolóval, akkor a beindítás és leállítás, illetve bármely riasztás érdekében egy vagy több indító/leállító úszókapcsolót kell a tartály belsejébe szerelni.

Erőteljes örvénylés esetén az úszókapcsolókat a tartály belsejében rögzített merővízre kell szerelni (10. ábra oldal 74).

Alebegőkapszolókat úgy kell telepíteni, hogyafolyadékminimálisintjékekötvetkez

őköföle érjen:

- azelektromosszivattyú felső fedelefolyamatisműködésesetén (S1);
- aszivattyú teste, aközben időszakosműködés (S3) vagyhűtőburkolatosmo dellekesetén.

Atelepítéskövetően érdemesaberendezéstbevizsgálni, hogyellenőrizzeannaktó kéletesműködését.

## 8. ELEKTROMOSCSATLAKOZÁSOK (11-12A/B ábra oldal 75-77)

- Azelektromoshálózatohozcsatlakozásmindentevékenységétszakképzett szem élyzetvégezze, az érvénybenlevő normákbetartásával.
- Mielőtt munkát végezne az egységen, ellenőrizze, hogy az egység és a vezérlőpanel le van-e választva a tápforrásról, és nem helyezhető feszültség alá. Ezt ellenőrizze a vezérlőkörön is.
- Azelektromostápvezetékét úgykellrögzíteni, hogyazneccsavarodjon össze, neszakadjonmeg és/vagnyomódjon össze.
- Avezetékszabadtermináljaitegerrealkalmas, hitelesített ésatelepítésikörnyezetnekmegfelelő szigetelésifokozattalellátottelosztószekrénybelsejébe kellcsatlakoztatni.
- Atelepítéselőttellenőrizze, hogyazellátóvonalszigetelvelegyen éslegyenrajtaaz érvénybenlevő szabványoknakmegfelelő árammegszakító, ésahogyzelektromosvezetékeknelegyenekszűltek.
- A szivattyúmotort a fő vezérlőkörben vagy a szivattyú tápvezetékében elhelyezett túlterhelés elleni védőberendezéssel (motorvédő megszakítóval) kell védeni a túlterheléstől. A védőberendezést a szivattyú névleges adatainak megfelelően kell méretezni.
- Az indítóáram erőssége a közvetlen on-line indítás közben akár hatszor nagyobb lehet, mint a névleges áramerősség.
- A biztonság érdekében a szivattyú tápellátását olyan maradékáram-működésű megszakítón (RCD berendezésen) keresztül kell biztosítani, amelynek névleges maradék üzemi árama nem nagyobb, mint 30 mA.
- A csatlakozódugó nélküli készülékeket tartósan rá kell kötni a rögzített kábelezésre, a rögzített kábelezésbe pedig egy minden pólust megszakító kapcsolót kell beépíteni. A kapcsolót közvetlenül a tápforrás kapcsaira kell kötni, és mindegyik pólusát érintkezésmegszakítóval kell ellátni, ami teljes megszakítást tesz lehetővé a III. túlfeszültségi kategóriában (4000 V).
- Ellenőrizzeegyámperméterrel, hogyatelepítettelektromosszivattyú elnyeléseacímkenjelzett értékekenbelüllegyen.
- Aműködés ésazelektromosszivattyú elektromosbiztonságátZENITcégbiztosítja, acégeskonfigurációra.
- Bármilyenmódosítás (pl.: azeredeticshőzegykiegészítéscsatlakoztatása) azelektromosszivattyú jellemzőinekcsökkenéséhezvezet.
- Adugasz nélkülimodellekelektromoscsatlakoztatásáhozelőszörsárga-zöldvezetékellaföldeléshezcsatlakoztatni, majdátöbbivezetékét.
- Ellenőrizze, hogyatápvonalafeszültsége észregezzszámaamegyezzenazelektromosszivattyú címkéjénjelzettel, ésahogyazelnyelésalacsonyabblegyen, mintaberendezés általmaximáisanleadott áram értékénél.

### 8.1 Hőszigetelés

Ahőszigetelésamotorokbavanbeépítve ésautomatikusanhelyeráll. Avezetékeketegy "TP" (THERMAL PROTECTION) felirattalellátottcímkekülönbözőtípusú ésavillamoskapcsolótáblamegfelelő kivezetéséhezkell őketkötni. Ahőszigetelésbenemkötésegarancia megszűnésénkívülveszélyforrásislehet.

### 8.2 Nedvességszonda

A nedvességszondaaztjelzi, hogyatömítésekolajkamrájábavízkerül. A Vezetéket „S” betűvel ellátott címke jelöli, melyet a villamos kapcsolótábla megfelelő kivezetésehez kell kötni.

## 9. JÓTÁLLÁS

A Zenit vállalja a tervezési, gyártási és összeszerelési hiba miatt meghibásodott termék javítását vagy cseréjét, amennyiben ezekről a jótállási időszakon belül értesül.

A jótállás nem érvényes az alábbi okokból bekövetkező meghibásodásokra:

- normál elhasználódás és kopás;
- helytelen kezelés, beszerelés és használat;
- hibásan csatlakoztatott vezérlőrendszerek használata;
- szakképzetlen személyzet általi munkavégzés;
- nem eredeti pótalkatrészek használata.

**FIGYELEM** A termékben a gyártó engedélye nélkül végzett bármely módosítás veszélyhelyzetet teremthet, és a teljesítmény csökkenésével, illetve a jótállás elvesztésével járhat.

**Należy uważnie przeczytać niniejszy podręcznik instrukcji obsługi przechowywać go w czystym i łatwodostępnym miejscu na wypadek konieczności skorzystania z niego w przyszłości.**

**Rozszerzona wersja podręcznika dotycząca instalacji, użytkowania oraz konserwacji każdego modelu zawarta jest w obszarze Download na stronie [www.zenit.com](http://www.zenit.com)**

## 1. ZASTOSOWANIA

Niniejsze produkty są przeznaczone do zastosowania w oczyszczalniach ścieków, przepompowniach w instalacjach domowych, przemysłowych i komunalnych.

Nadają się do podnoszenia i przemieszczania szlamów, fekalii oraz wody czystej i ścieków oczyszczonych i zawierających ciała stałe lub włókniście.

Nie mogą być użytkowane z płynami przeznaczonymi do zastosowania spożywczego i w przestrzeniach potencjalnie zagrożonych wybuchem

**DGE:** ciecze nieznacznie zabrudzone i ściekowe zawierające ciała stałe od 40 do 50 mm. Odpowiednia do użytku domowego i mieszkaniowego.

**DGO/DGI:** intensywne użytkowanie w obecności zabrudzonej cieczy biologicznych, ściekowych, wód opadowych i infiltracyjnych zawierających ciała stałe od 40 do 80 mm.

**DGN:** ciecze zabrudzone i ściekowe zawierające ciała stałe od 65 do 150 mm w urządzeniach oczyszczających, systemach kanalizacyjnych, gospodarstwach hodowlanych, przemyśle i rolnictwie.

**DGP:** intensywne użytkowanie w odniesieniu do cieczy zabrudzonych i ściekowych zawierających ciała stałe od 60 do 102 mm w urządzeniach oczyszczających, systemach kanalizacyjnych, gospodarstwach hodowlanych, przemyśle i rolnictwie.

**DGX:** ciecze wstępnie filtrowane silnie żrące lub agresywne, zawierające ciała stałe od 20 do 60 mm, zwykle pochodzące z przemysłu chemicznego.

**DGB:** ciecze zabrudzone chemicznie agresywne, barwniki i wody morskie zawierające ciała stałe do 38 mm. Jest więc idealnie odpowiednia do zastosowania w garbarniach, przemyśle papierniczym i branży żeglarskiej.

**DRE:** wody przejrzyste lub lekko zabrudzone zawierające ciała stałe do 15 mm, ścieki wstępnie filtrowane, wody opadowe, infiltracyjne i wody gruntowe. Nadaje się do użytku domowego.

**DRO:** wody przejrzyste lub lekko zabrudzone zawierające ciała stałe do 15 mm, ścieki wstępnie filtrowane, wody opadowe, infiltracyjne i gruntowe. Odpowiednia do użytku domowego intensywnego i profesjonalnego.

**DRN:** systemy kanalizacyjne i gospodarstwa hodowlane, szczególnie nadaje się do uzdatniania cieczy zawierających zawieszane ciała stałe od 40 do 100 mm lub włókna ciągłe, szlamy aktywne o małej lub średniej gęstości.

**DRP:** wody bardzo zabrudzone, szlamy aktywne i z ciałami stałymi od 35 do 125 mm. Szczególnie odpowiednia do zastosowania w urządzeniach oczyszczających, systemach kanalizacyjnych, urządzeniach podnośnych bytowych, papierniach, garbarniach i obróbce skór.

**DRX:** ciecze silnie żrące lub chemicznie agresywne zawierające ciała stałe do 15 mm, zwykle pochodzące z przemysłu chemicznego. Do zastosowania przemysłowego i specyficznego.

**DRB:** ciecze wstępnie filtrowane agresywne chemicznie, barwniki i wody morskie zawierające ciała stałe do 15 mm. Może być zastosowana w przemyśle garbarskim i branży żeglarskiej.

**DRY:** ciecze silnie żrące lub chemicznie agresywne zawierające ciała stałe od 43 do 80 mm, zwykle pochodzące z przemysłu chemicznego. Do zastosowania przemysłowego i specyficznego.

**GRS/GRE:** wody zabrudzone ciałami włóknistymi lub włóknistymi i ogólnie ścieki domowe. Wyposażona w system rozdrabniający.

**GRI:** wody zabrudzone ciałami włóknistymi lub włóknistymi i ogólnie do intensywnego zastosowania w obecności ścieków bytowych nie poddanych wstępnemu filtrowaniu. Wyposażona w system rozdrabniający.

**GRN:** ciecze zawierające ciała stałe lub włókna w zawieszaniu, szlamy aktywne o niskiej lub średniej gęstości. Wyposażona w system rozdrabniający.

**GRP:** ciecze zawierające ciała stałe lub włókna w zawieszaniu, szlamy aktywne o niskiej lub średniej gęstości. Wyposażona w system rozdrabniający.

**APS/APE:** wody przejrzyste, opadowe i infiltracyjne zawierające niewielkie ilości piasku i ciał stałych do 7 mm.

**APN/APP:** wody przejrzyste i piaszczyste, opadowe i infiltracyjne zawierające ciała stałe do 10 mm. Odpowiednie do zastosowania w rolnictwie, nawadnianiu i sektorze rybołówstwa.

**SME:** Wody zawierające ciała stałe do 50 mm w małych systemach kanalizacyjnych, w gospodarstwach hodowlanych, sektorze spożywczym, rolnym, nawadniającym i w gospodarstwach domowych.

**SMI:** wody zawierające ciała stałe do 50 mm pochodzące z obiektów użyteczności publicznej, małych systemów kanalizacyjnych, gospodarstw hodowlanych, sektora spożywczego, rolnego i nawadniającego.

**SMN:** oczyszczalnie ścieków bytowych i przemysłowych, urządzenia podnośne ściekowe i transportowanie szlamów przemysłowych. Transportowanie wód opadowych zawierających substancje stałe, recyrkulacja szlamów surowych lub aktywnych i cieczy biologicznych zawierających substancje stałe do 100 mm.

**SMP:** oczyszczalnie ścieków mieszkalnych, kanalizacyjnych i uzdatnianie wody użytku publicznej. Nadające się do transportu szlamów przemysłowych zawierających ciała stałe od 53 do 130 mm.

**MAI:** wody zawierające ciała stałe do 50 mm pochodzące z zakładów użyteczności publicznej, małych systemów kanalizacyjnych, gospodarstw hodowlanych, sektora spożywczego i rolnego.

**MAN:** ciecze biologiczne zabrudzone i ściekowe nie poddane wstępnemu filtrowaniu, zawierające ciała stałe od 40 do 100 mm, dla urządzeń podnośnych bytowych, urządzeń oczyszczających, systemów kanalizacyjnych, gospodarstw hodowlanych, przemysłu i rolnictwa.

waniu, zawierające ciała stałe od 40 do 100 mm, dla urządzeń podnośnych bytowych, urządzeń oczyszczających, systemów kanalizacyjnych, gospodarstw hodowlanych, przemysłu i rolnictwa.

**SBN/SBP:** podnoszenie ścieków i transportowanie szlamów przemysłowych, wód opadowych i recyrkulacji surowych lub aktywnych szlamów i cieczy biologicznych oraz zawierających ciała stałe od 90 do 140 mm dla SBN i od 36 do 140 mm dla SBP.

## 2. PRZENOSZENIE I TRANSPORT

**Do podnoszenia i przesuwania elektropompy NIGDY NIE należy używać kabla elektrycznego lub pływającego.**

**Należy korzystać z przystosowanej do tego celu rączki lub ucha do podnoszenia.**

W przypadku modeli o wadze nieprzekraczającej lub równej 25 kg, elektropompę można podnosić i przenosić ręcznie przy pomocy przystosowanej do tego celu rączki usytuowanej w jej górnej części.

Modele o wadze przekraczającej 25 kg i we wszystkich tych sytuacjach, w których niemożliwym jest zachowanie naturalnej i poprawnej pozycji, elektropompę należy podnosić i przenosić przy pomocy liny lub łańcucha przymocowanego do ucha lub rączki usytuowanej w jej górnej części, korzystając w tym celu z odpowiednich środków mechanicznych.

Skontrolować wzrokowo czy opakowanie i jego zawartość nie zostały uszkodzone. W przypadku zaistnienia takiej sytuacji, natychmiast skontaktować się z firmą Zenit.

Skontrolować, czy dane wskazane na tabliczce znamionowej odpowiadają danym nabytego urządzenia.

## 3. KONTROLA OBROTÓW WIRNIKA (TYLKO MODELE DRE-DGE-DRO-DGO)

Przed przystąpieniem do instalacji i/lub rozruchu elektropompy po długim okresie bezczynności należy sprawdzić, czy wirnik obraca się swobodnie, zgodnie z następującą procedurą (**rys. 1 a-b-c-d-e-f str. 74**):

- zastosować środki ostrożności wymienione w instrukcji w rozdziale pt. "Ostrzeżenia dotyczące bezpieczeństwa";
- upewnić się, że pompa jest odizolowana od sieci zasilającej;
- umieścić elektropompę na płaszczyźnie;
- (tylko dla modeli DR) odkręcić śrubę mocującą na kratce zasysającej za pomocą klucza imbusowego 3 mm;
- włożyć do otworu wlotowego klucz rurowy lub fajkowy i przyłożyć go śruby blokującej wirnik; dla modeli DRE oraz DGE50 i 75 należy użyć klucza 17 mm. Dla modeli DRE i DGE100, 150, 200 oraz wszystkich modeli DGO i DRO wymagany jest klucz 13 mm;
- obrócić śrubokręt 3-4 razy w prawo i lewo, aby upewnić się, że wirnik jest swobodny;
- (tylko dla modeli DR) ponownie zamontować kratkę zasysającą.

## 4. OKREŚLENIE KIERUNKU OBROTU WIRNIKA (jedynie modele trójfazowe)

Przed przystąpieniem do ostatecznego podłączenia elektrycznego trójfazowych modeli należy określić prawidłowy kierunek obrotu wirnika.

Na pompie elektryczną naklejona jest samoprzylepna etykieta która wskazuje prawidłowy kierunek obrotu wirnika (zielona strzałka) oraz kierunek odpowiedniego odrzutu (czerwona strzałka).

Działać w następujący sposób:

### Modele, aż do 1.5 kW

- stosować środki ostrożności przewidziane w podręczniku w rozdziale "Ostrzeżenia dotyczące bezpieczeństwa";
- położyć pompę elektryczną na boku w poziomie i pozostawić ją wolną; jeżeli zajdzie potrzeba wówczas użyć drewnianych klinów, aby ograniczyć jej ruch;
- podłączyć prowizorycznie żółto-zielony przewód do uziemienia obecnego w urządzeniu, a następnie przewody zasilające do stykownika;
- oddalić osoby oraz przedmioty od pompy elektrycznej na odległość przynajmniej 1 metra;
- uruchomić wyłącznik uruchamiania na krótką chwilę;
- sprawdzić czy obrót nie jest przeciwny do ruchu wskazówek zegara patrząc na wirnik w trakcie jego zatrzymywania, poprzez otwór zasysający lub siatkę.

### Modele ponad 1.5 kW

- stosować środki ostrożności przewidziane w podręczniku w rozdziale "Ostrzeżenia dotyczące bezpieczeństwa";
- ustawić pompę elektryczną pionowo opierając ją na nóżkach wspierających lub na podstawie;
- zabezpieczyć pompę elektryczną za pomocą łańcucha lub liny o odpowiednim rozmiarze i przyczepić ją do górnego uchwytu, aby uniknąć przypadkowych upadków mogących zdarzyć się w wyniku odrzutu;
- UWAGA:** odrzut może być bardzo silny. Nie pozostawać w pobliżu pompy elektrycznej w trakcie procedury;
- podłączyć prowizorycznie żółto-zielony przewód do uziemienia obecnego w urządzeniu, a dopiero potem przewody zasilania na urządzeniu;
- oddalić osoby oraz przedmioty od pompy elektrycznej na odległość przynajmniej 1 metra;
- uruchomić wyłącznik uruchamiania na krótką chwilę;
- sprawdzić czy obrót nie jest przeciwny do ruchu wskazówek zegara patrząc na wirnik w trakcie jego zatrzymywania, poprzez otwór zasysający lub siatkę jeżeli jest to możliwe lub sprawdzając czy kierunek odrzutu jest taki, jak oznaczony przez czerwoną strzałkę naniesioną na etykiecie przyklejonej do



pompy elektrycznej.

Jeżeli kierunek obrotu będzie odwrotny należy odwrócić połączenie dwóch z trzech przewodów zasilania i spróbować powtarzając ponownie opisane wyżej czynności.

Po ustaleniu połączenia odpowiadającego prawidłowemu kierunkowi obrotu należy ZAZNACZYĆ prawidłową kolejność połączenia kabli do urządzenia.

DEZAKTYWOWAC przewizoryczne podłączenie elektryczne i zainstalować pompę elektryczną w przewidzianym miejscu.

Przystąpić do wykonania ostatecznego podłączenia elektrycznego podłączając w pierwszej kolejności żółto-zielony przewód uziomowy, a następnie pozostałe przewody.

## 5. INSTALACJA

- Elektropompę należy całkowicie zanurzyć w cieczy, posługując się w tym celu liną lub łańcuchem przymocowanym do uchwytu.
- Jeśli elektropompa instalowana jest wewnątrz studzienki, studzienka ta powinna mieć takie wymiary, by pływak mógł poruszać się bez przeszkód.
- Wymiary studzienek powinny pozwalać na uniknięcie nadmiernej liczby włączania/wyłączania się elektropompy. Ponadto, wymiary powinny odpowiadać specyfikacji technicznej dostarczanej wraz z każdym modelem.
- W celu uniknięcia problemów z kawitacją, będących skutkiem zasysania powietrza, należy się upewnić, że wlot cieczy do zbiornika nie jest usytuowany w pobliżu elektropompy, elektropompa nie jest skierowana ku wlotowi, a różnica pomiędzy poziomem wlotu cieczy a minimalnym poziomem dozwolonym wewnątrz zbiornika nie jest nadmierna.
- Minimalny poziom cieczy wewnątrz zbiornika nie powinien nigdy zejść poniżej górnej pokrywy elektropompy. Pozwoli to na zagwarantowanie poprawnego chłodzenia silnika.
- W przypadku instalacji modeli z płaszczem chłodzącym lub takich, które mogą pracować na sucho, minimalny poziom cieczy może zejść poniżej górnej pokrywy pompy, ale powinien być zawsze utrzymywany powyżej jej korpusu, w celu uniknięcia tworzenia się wirów i tym samym przedostawania się powietrza.
- Skontrolować, czy minimalny poziom cieczy jest poprawny również w odniesieniu do miejsca, w którym będzie pracowała pompa. Pozwoli to na zagwarantowanie regularności jej funkcjonowania.
- Upewnić się, że elektropompa nie funkcjonuje poza charakterystyczną dla niej krzywą pracy.

**UWAGA** Pompowana ciecz może zostać zanieczyszczona z powodu wycieku oleju smarowego.

### 5.1 Instalacja przenośna (rys. 2 str. 74) i stała (rys. 3 str. 74)

Elektropompę posadzić na dnie zbiornika.

Jeśli dany model nie został wyposażony w nóżki, należy skorzystać z podłoża gwarantującego całkowitą stabilność elektropompy oraz poprawną wysokość otworu zasysającego.

#### 5.1.1 Instalacja przenośna (rys. 2 str. 74)

Przy pomocy złączki pozwalającej na obsadzenie elementów gumowych, podłączyć wlot tłoczny elektropompy do giętkiej rurki o średnicy wewnętrznej nie niższej niż średnica wlotu tłoczego.

Zaleca się zastosowanie rurki ze wzmocnieniem spiralnym lub półsztywnym, w celu zagwarantowania stałego przepływu, również w pobliżu zagięć lub zmian kierunku.

Rurkę zabezpieczyć na złączce przy pomocy metalowego zacisku.

#### 5.1.2 Instalacja stała (rys. 3 str. 74)

Elektropompę podłączyć do rur metalowych lub sztywnych.

Możliwym jest wykonanie podłączeń przy pomocy rur polietylenowych i stosownych złączek.

Zaleca się zainstalowanie zasuwki odcinającej i kulowego zaworu zwrotnego o swobodnym przelocie, wykorzystując do tego celu złączki rurowe o długości  $L > 5 D_i$  ( $D_i$  = wewnętrzna średnica złączki rurowej).

### 5.2 Instalacja z zewnętrznym urządzeniem sprężającym (rys. 4 str. 74)

Modele z pionową stroną tłoczną mogą być instalowane za pomocą zewnętrznego urządzenia sprężającego składającego się z części stałej oraz ruchomej. Część stała podłączona jest do instalacji rurowej urządzenie za pomocą kołnierza normalizowanego DN50 lub gwintu 2" GAS.

Część ruchoma podłączona jest do otworu tłoczego pompy elektrycznej poprzez odcinek rury o odpowiedniej długości.

Urządzenie pozwala na łatwe oddzielenie pompy elektrycznej od urządzenia jako, że jest konieczna interwencja nadzbiornika, może być zamontowana również bez potrzeby jego opróżnienia.

### 5.3 Instalacja wraz z głębinowym urządzeniem sprężającym (rys. 5A - 5B str. 74)

Ten rodzaj instalacji, dozwolony w przypadku elektropomp z poziomym wlotem tłocznym, pozwala na bardzo szybkie wyjęcie elektropompy ze zbiornika, bez dokonywania zmian w instalacji.

Postępować w następujący sposób:

1. Kołnierz przesuwny wlotu tłoczego elektropompy przymocować przy użyciu czterech śrub dostarczonych wraz z urządzeniem sprężającym;
2. Rury tłoczne instalacji połączyć z urządzeniem sprężającym. Zaleca się zainstalowanie zasuwki odcinającej i kulowego zaworu zwrotnego o swobodnym przelocie, wykorzystując do tego celu złączki rurowe o długości  $L > 5 D_i$  ( $D_i$  =

wewnętrzna średnica złączki rurowej);

3. Urządzenie sprężające stabilnie przymocować do dna zbiornika;
4. Do urządzenia sprężającego podłączyć rury prowadzące. Ich górny koniec przymocować do ściany zbiornika, posługując się w tym celu zaczepem odległościowym będącym na wyposażeniu. Pozwoli to na zagwarantowanie sztywności instalacji;
5. Elektropompę należy opuścić przy pomocy liny lub łańcucha przymocowanego do uchwytu na górnej części pokrywy silnika. Kołnierz przytwierdzony do wlotu tłoczego elektropompy należy przesunąć wzdłuż rur prowadzących, aż do jego złączenia się z urządzeniem sprężającym.

### 5.4 Instalacja na sucho lub w półzanurzeniu (rys. 6 str. 74)

Instalacja na sucho lub w półzanurzeniu elektropomp pozbawionych płaszczu chłodzącego jest dozwolona wyłącznie w przypadku funkcjonowania okresowego, przerywanego (sposób S3), zgodnie z wartością procentową wskazaną na tabliczce znamionowej.

W celu wykonania instalacji w komorze suchej, elektropompa dostarczana jest wraz z kołnierzem zasysającym przystosowanym do montażu w podstawie zakrzywionej.

### 5.5 Instalacja na sucho lub w półzanurzeniu z płaszczem chłodzącym (rys. 7 str. 74)

Płaszcz chłodzący pozwala na nieprzerwane funkcjonowanie (S1) elektropomp zanurzeniowych, również w przypadku ich zanurzenia częściowego lub montażu w komorze suchej.

W przypadku tego sposobu zastosowania, jako płyn chłodzący można wykorzystywać ciecz znajdującą się w zbiorniku, o ile jest ona wystarczająco czysta i pozbawiona ciał stałych, lub też wodę pochodzącą z obwodu zewnętrznego.

W celu wykonania instalacji w komorze suchej, elektropompa dostarczana jest wraz z kołnierzem zasysającym przystosowanym do montażu w podstawie zakrzywionej.

#### 5.5.1 System chłodzenia z płaszczem zamkniętym (CC) (rys. 7A str. 74)

Ciecz, w której zanurzona jest elektropompa, dzięki szczególnej formie tylnej części wirnika, przesyłana jest poprzez szczelinę pomiędzy obudową a płaszczem, gwarantując tym samym chłodzenie silnika.

Po wypełnieniu się szczeliny, specjalna rurka zasysa ciecz do korpusu pompy, poczym ją usuwa.

**UWAGA** Ten system może być wykorzystywany wyłącznie w przypadku czystych cieczy, pozbawionych elementów stałych i włóknistych.

#### 5.5.2 System chłodzenia z płaszczem otwartym (CCE) (rys. 7B str. 74)

Płyn chłodzący przepływający przez szczelinę pomiędzy obudową a płaszczem pochodzi z zewnętrznego źródła będącego pod ciśnieniem.

Elektropompa wyposażona jest w dwa zaczepy do rur typu „rilsan”.

Do zaczepu oznaczonego etykietką „ENTRATA - IN” należy podłączyć rurę wlotową wody.

Do zaczepu oznaczonego etykietką „USCITA - OUT” podłączyć wylot obwodu. Temperatura płynu chłodzącego nie powinna przekraczać 40°C u wejścia płaszczu.

Natężenie przepływu instalacji powinno 2-3 litrów na minutę, a ciśnienie maksymalne nie powinno być wyższe niż 0,2 bar.

Obwód chłodzenia należy aktywować przynajmniej na 10 sekund przed włączeniem elektropompy, a dezaktywować nie wcześniej niż po całkowitym jej zatrzymaniu.

## 6. WLOT SSAWNY

Wlot ssawny elektropompy może być wyposażony w kratkę uniemożliwiającą przedostanie się ciał obcych o wymiarach większych niż jej przepust.

Zabrania się usuwania kratki zabezpieczającej, o ile nie zostało to wyraźnie dozwolone.

Regularnie kontrolować wlot ssawny i kratkę, jeżeli jest zastosowana. Ich zatkanie może doprowadzić do zablokowania się wirnika.

Modele GR zostały wyposażone w obrotowy nóż z trzema ostrzami, umożliwiającymi cięcie ciał stałych i włóknistych i tym samym uniknięcie zablokowania się wirnika.

Należy regularnie sprawdzać, czy nóż i talerz systemu rozdrabniającego nie są zabrudzone.

Podczas czynności związanych z czyszczeniem i konserwacją, elektropompę należy zawsze odłączyć od zasilania.

Stosować środki ochrony indywidualnej i zachować szczególną ostrożność.

## 7. INSTALACJA WYŁĄCZNIKÓW PŁYWAKOWYCH

Elektropompa może być dostarczona z wyłącznikiem pływakowym, którego działanie jest w pełni automatyczne (rys. 8 str. 74).

Upewnić się, czy żadne przedmioty nie utrudniają ruchów pływaka.

Ważnym jest, aby przewody elektryczne nie splatały się ze sobą i nie mogły się owinąć się lub zaczepić o wystające krawędzie lub uchwyty wewnątrz zbiornika (rys. 9 A-B str. 74).

Jeśli elektropompa nie jest wyposażona w pływak, wskazane jest zainstalowanie jednego lub kilku pływaków wewnątrz zbiornika do kontroli uruchamiania, wyłączenia i ewentualnych alarmów.

W obecności silnych turbulencji zaleca się zamocowanie pływaków do sztywnego pręta umieszczonego wewnątrz zbiornika (rys. 10 str. 74).

Pływaki należy zainstalować tak, by minimalny poziom cieczy pozostawał zawsze ponad:



- górną pokrywą elektropompy w przypadku pracy ciągłej (S1);
- korpusem pompy w przypadku pracy okresowej przerywanej (S3) lub w przypadku modeli z płaszczem chłodzącym.

Po ukończeniu montażu zaleca się przeprowadzenie próby odbiorczej instalacji w celu upewnienia się o jej poprawnym funkcjonowaniu.

## 8. POŁĄCZENIA ELEKTRYCZNE (RYS. 11-12A/B STR. 75-77)

- Wszelkie czynności związane z podłączaniem urządzenia do sieci elektrycznej powinny być wykonywane przez wykwalifikowany personel, zgodnie z obowiązującymi normami.
- Przed rozpoczęciem jakichkolwiek prac na urządzeniu należy upewnić się, że pompa i panel sterowania są odizolowane od źródła zasilania i nie mogą być pod napięciem. Dotyczy to również obwodu sterującego.
- Zasilający przewód elektryczny należy umocować w taki sposób, by nie dopuścić do jego zagięcia, przzerwania i/lub uciskania.
- Wolne końcówki kabla należy połączyć wewnątrz stosownej, homologowanej skrzynki rozgałęźnej, ze stopniem ochrony dostosowanym do miejsca, w którym jest ona zainstalowana.
- Przed przystąpieniem do instalacji upewnić się, że linia zasilania wyposażona jest w uziemienie i dyferencjał magnetotermiczny odpowiadający obowiązującym normom. Kable elektryczne nie powinny nosić oznak uszkodzenia.
- Silnik pompy musi być zabezpieczony przed przeciążeniem poprzez zainstalowanie zabezpieczenia amperometrycznego (wyłącznik ochronny silnika) w głównym obwodzie sterowania lub na linii zasilania pompy. Zabezpieczenie musi być odpowiednio dobrane w oparciu o nominalne dane pompy.
- Prąd rozruchowy przy bezpośrednim uruchomieniu może do sześciu razy przekraczać prąd znamionowy.
- Aby zagwarantować bezpieczeństwo, pompa musi być zasilana przełącznikiem różnicowym z prądem progowym nieprzekraczającym 30 mA.
- Urządzenia bez wtyczki muszą być trwale podłączone do instalacji elektrycznej; instalacja elektryczna musi posiadać przełącznik, który zapewnia wielobiegunowe odłączenie pompy od sieci zasilającej. Przełącznik musi być bezpośrednio podłączony do zacisków zasilania i musi mieć oddzielenie styków we wszystkich biegunach, umożliwiając całkowite odłączenie w obecności kategorii przepięciowej III (4000 V).
- Przy pomocy amperomierza kontrolować, czy absorpcja zainstalowanych elektropomp nie wykracza poza limity wskazane na tabliczce znamionowej.
- Funkcjonalność i bezpieczeństwo elektryczne elektropomp ZENIT jest gwarantowane dzięki ustawieniom fabrycznym.
- Wszelkie zmiany (np.: dodanie fragmentu kabla do przewodu oryginalnego) może skutkować pogorszeniem się funkcjonalności elektropompy.
- Podłączenie elektryczne modeli bez wtyczki należy wykonać podłączając najpierw do uziemienia przewód żółto-zielony, a następnie pozostałe przewody.
- Skontrolować, czy napięcie i częstotliwość linii zasilania są takie same jak te, które wskazano na tabliczce znamionowej elektropompy oraz czy absorpcja nie przekracza maksymalnego prądu przesyłanego przez instalację.

### 8.1 Ochrona termiczna

Ochrona termiczna wbudowana jest do silnika i powraca do pierwotnego stanu automatycznie.

Przewody oznaczone są etykietą, na której widnieje napis „**TP**” (THERMAL PROTECTION) imuszą być podłączone do odpowiedniego zacisku skrzynki elektrycznej.

Brak podłączenia ochrony termicznej poza tym, że przyczyni się do utraty gwarancji może również stanowić zagrożenie.

### 8.2 Czujnik wilgotności

Czujnik wilgotności sygnalizuje wejście wody do komór oleju uszczelnionych mechanicznie.

Przewód zaznaczony jest etykietką, na której widnieje litera „**S**” i musi być podłączony do odpowiedniego zacisku skrzynki elektrycznej.

## 9. GWARANCJA

Firma Zenit zobowiązuje się do dokonania naprawy lub wymiany produktu, jeśli uszkodzenia są wynikiem wad konstrukcyjnych, produkcyjnych i montażowych zasygnalizowanych w okresie gwarancyjnym.

Nie są objęte gwarancją uszkodzenia spowodowane:

- normalnym zużyciem;
- niewłaściwym przemieszczaniem, instalacją i użytkowaniem;
- zastosowaniem systemów sterujących nieprawidłowo podłączonych;
- interwencjami wykonanymi przez niewykwalifikowany personel;
- zastosowaniem nieoryginalnych części zamiennych.

**UWAGA** Wszelkie zmiany wprowadzane do produktu bez upoważnienia producenta, mogą spowodować sytuacje zagrożenia, obniżenie wydajności i utratę gwarancji.

**Citiți cu atenție acest manual și păstrați-l cu grijă într-un loc curat și ușor accesibil, pentru a-l putea consulta de câte ori aveți nevoie.**

**O versiune completă a manualului de instalare, utilizare și întreținere al fiecărui model este disponibilă în aria Download de pe site-ul [www.zenit.com](http://www.zenit.com)**

## 1. DOMENII DE UTILIZARE

Aceste produse sunt destinate utilizării la instalații de epurare a apelor uzate rezidențiale, industriale și municipale, precum și la stații de ridicare.

Ele sunt concepute pentru a ridica și pompa reziduuri, materii fecale, apă curată, apă uzată sau apă murdară cu materiale solide sau fibroase.

Este posibil să nu poată fi utilizate în cazul lichidelor pentru consumul uman sau în atmosfere potențial explozive.

**DGE:** ape uzate și reziduale biologice ușor murdare, care conțin corpuri solide cu dimensiuni între 40 și 50 mm. Adecvate pentru utilizare în mediu domestic și rezidențial.

**DGO/DGI:** întrebunțări de mare capacitate cu ape uzate biologice, ape reziduale murdare, ape din precipitații și infiltrații care conțin corpuri solide cu dimensiuni între 40 și 80 mm.

**DGN:** ape uzate, care conțin corpuri solide cu dimensiuni între 65 și 150 mm, în stații de tratare, sisteme de canalizare, ferme zootehnice, industrie și agricultură.

**DGP:** întrebunțări de mare capacitate cu ape uzate care conțin corpuri solide cu dimensiuni între 60 și 102 mm, în stații de tratare, sisteme de canalizare, ferme zootehnice, industrie și agricultură.

**DGX:** lichide filtrate, puternic corozive sau agresive, care conțin corpuri solide cu dimensiuni între 20 și 60 mm, în special în industria chimică.

**DGB:** lichide murdare, agresive chimic, vopsele și apă marină care conțin corpuri solide cu dimensiuni până la 38 mm. Așadar, aceste unități sunt ideale pentru aplicații în industria tăbăcării, industria hârtiei și în sectorul transporturilor.

**DRE:** ape uzate curate sau ușor murdare care conțin corpuri solide cu dimensiuni până la 15 mm, apă filtrată, apă din precipitații, infiltrații și apă pompată din pânza freatică. Adecvate în special pentru utilizare domestică.

**DRD:** ape uzate curate sau ușor murdare care conțin corpuri solide cu dimensiuni până la 15 mm, apă filtrată, apă din precipitații, infiltrații și apă pompată din pânza freatică. Adecvate pentru aplicații domestice și industriale de mare capacitate.

**DRN:** sisteme de canalizare și ferme zootehnice, este în special adecvat pentru tratarea lichidelor care conțin solide în suspensie cu dimensiuni între 40 și 100 mm sau structuri filiforme și nămoluri activate cu densitate joasă sau medie.

**DRP:** ape uzate foarte murdare, nămoluri activate și corpuri străine cu dimensiuni între 35 și 125 mm. Adecvate în special pentru stațiile de tratare a apelor uzate, sistemele de canalizare, sistemele de ridicare din construcțiile civile și pentru industria hârtiei, tăbăcării și pielăriei.

**DRX:** lichide puternic corozive sau agresive chimic care conțin corpuri solide cu dimensiuni până la 15 mm, în special în industria chimică, această unitate se adresează unei aplicații industriale specifice.

**DRB:** lichide filtrate agresive chimic, vopsele și apă marină care conțin corpuri solide cu dimensiuni până la 15 mm. Pot fi utilizate pentru aplicații în industria tăbăcării și în sectorul transporturilor.

**DRY:** lichide puternic corozive sau agresive chimic care conțin corpuri solide cu dimensiuni între 43 și 80 mm, în special în industria chimică, această unitate se adresează unei aplicații industriale specifice.

**GRS/GRE:** ape uzate murdare care conțin structuri filiforme sau fibroase, și în general canalizare domestică nefiltrată. Echipate cu sistem de măcinare.

**GRI:** ape uzate murdare care conțin structuri filiforme sau fibroase, și în general aplicații de mare capacitate cu ape uzate nefiltrate de la populație. Echipate cu sistem de măcinare.

**GRN:** lichide care conțin corpuri solide sau fibre în suspensie, și nămoluri activate cu densitate joasă sau medie. Echipate cu sistem de măcinare.

**GRP:** lichide care conțin corpuri solide sau fibre în suspensie, și nămoluri activate cu densitate joasă sau medie. Echipate cu sistem de măcinare.

**APS/APE:** ape uzate curate, ape din precipitații și infiltrații care conțin cantități mici de nisip și corpuri solide cu dimensiuni până la 7 mm.

**APN/APP:** ape uzate curate și nisipoase, ape din precipitații și infiltrații care conțin corpuri solide cu dimensiuni până la 10 mm. Adecvate utilizării în agricultură, irigații și sectorul procesării peștelui.

**SME:** ape uzate care conțin corpuri solide cu dimensiuni până la 50 mm în sisteme de canalizare de mici capacități, ferme zootehnice, industria alimentară, agricultură și irigații.

**SMI:** ape uzate care conțin corpuri solide cu dimensiuni până la 50 mm provenite din locuri publice, sisteme de canalizare de mici capacități, ferme zootehnice, industria alimentară, agricultură și irigații.

**SMN:** stații de tratare a apelor uzate civile și industriale, pentru ridicare în sistemele de canalizare și pentru pomparea nămolurilor industriale. Transportul apei din precipitații și reciclarea nămolurilor brute sau activate și a lichidelor biologice care conțin corpuri solide cu dimensiuni până la 100 mm.

**SMP:** stații de tratare a apelor uzate, rezidențiale și de canalizare și pentru tratarea apelor uzate din locurile publice. Adecvate pentru pomparea nămolurilor industriale care conțin corpuri străine cu dimensiuni între 53 și 130 mm.

**MAI:** ape uzate care conțin corpuri solide cu dimensiuni până la 50 mm provenite din locuri publice, sisteme de canalizare de mici capacități, ferme zootehnice, industria alimentară și agricultură.

**MAN:** ape uzate biologice murdare nefiltrate și canalizare care conțin corpuri solide cu dimensiuni între 40 și 100 mm, pentru aplicații de ridicare din

construcțiile civile, stații de tratare a apelor uzate, sisteme de canalizare, ferme zootehnice, industrie și agricultură.

**SBN/SBP:** ridicarea apelor de canalizare, pomparea nămolurilor industriale, a apei din precipitații și reciclarea nămolurilor brute sau activate și a lichidelor biologice care conțin corpuri solide cu dimensiuni între 90 și 140 mm pentru SBN și între 36 și 140 mm pentru SBP.

## 2. MANIPULARE ȘI TRANSPORT

**NU utilizați NICIODATĂ cablul electric de alimentare sau pe cel al fitorului pentru a ridica și a deplasa electropompa.**

**Folosiți mânerul sau anoul special de ridicare.**

Pentru modelele cu greutate mai mică sau egală cu 25 kg, ridicarea și manipularea se pot face manual, utilizând mânerul special, amplasat în partea superioară a electropompei.

Pentru modelele cu greutate ce depășește 25 kg și în toate cazurile în care nu este posibilă adoptarea unei posturi corecte și naturale, ridicarea și manipularea trebuie să fie efectuate cu ajutorul unei frânhii sau a unui lanț fixat pe anoul sau pe mânerul amplasat în partea superioară a electropompei, folosind un instrument mecanic corespunzător.

Verificați vizual ca ambalajul și conținutul acestuia să nu fi suferit daune, iar dacă se constată deteriorarea semnificativă a acestora, adresați-vă imediat companiei Zenit.

Verificați dacă caracteristicile menționate pe plăcuța de identificare corespund cu cele ale produsului achiziționat.

## 3. VERIFICAREA ROTAȚIEI ROTORULUI

(numai la modelele DRE-DGE-DRO-DGO)

Înainte de a instala și/sau porni pompa după perioade lungi de inactivitate, verificați dacă rotorul se rotește liber, procedând în felul următor (**fig. 1 a-b-c-d-e-f pagină 74**):

1. respectați măsurile de siguranță detaliate în manualul "Măsuri de siguranță";
2. aveți grijă ca pompa să fie deconectată de la sursa de alimentare cu electricitate;
3. așezați pompa pe o suprafață plană;
4. (numai la modelele DR) desfaceți șuruburile de fixare a grilei de aspirație cu o cheie imbus de 3 mm;
5. introduceți o cheie tubulară în grilă și cuplați-o cu șurubul de fixare a rotorului; pentru modelele DRE, DGE50 și 75 este nevoie de o cheie de 17 mm. Pentru modelele DRE și DGE100, 150 și 200 și toate modelele DRO și DGO, este nevoie de o cheie pentru piulițe de 13 mm;
6. rotiți cheia de 3-4 ori în sens orar și antiorar pentru a vă asigura că rotorul se învârtă liber;
7. (numai pentru modelele DR) puneți la loc grila.

## 4. DETERMINAREA DIRECȚIEI DE MIȘCARE A ROTORULUI

(doar pentru modelele trifazice)

Înainte de a efectua conexiunile electrice definitive pentru modelele trifazice, trebuie să determinați corect sensul în care se rotește rotorul.

Pe electropompă este aplicată o etichetă adezivă care indică sensul corect de rotire a rotorului (săgeata verde) și direcția reculului respectiv (săgeata roșie).

Procedați după cum urmează:

### Modelele până la 1,5 kW

1. respectați măsurile de siguranță specificate în manualul "Măsuri de siguranță";
2. culcați electropompa pe o parte în poziție orizontală și lăsați-o liberă; dacă este necesar, utilizați niște țaruși din lemn pentru a o fixa mai bine;
3. împământați temporar conductorul galben-verde al instalației și apoi cablurile de alimentare la teleîntrerupător;
4. îndepărtați la o distanță de cel puțin 1 metru persoanele și obiectele aflate în apropierea electropompei;
5. acționați întrerupătorul de pornire pentru o perioadă scurtă de timp;
6. verificați ca rotorul să se învârtă în sens antiorar, urmărind oprirea acestuia privind prin gura de aspirație sau grilă.

### Modelele peste 1,5 kW

1. respectați măsurile de siguranță specificate în manualul "Măsuri de siguranță";
2. așezați electropompa în poziție verticală și sprijiniți-o de picioarele de suport de la bază;
3. asigurați electropompa cu un lanț sau o frânhie de dimensiuni potrivite fixată de mânerul superior, pentru a evita căderea accidentală în urma reculului; **ATENȚIE:** reculul poate să fie foarte puternic. Nu staționați în apropierea electropompei în timpul acestei proceduri.
4. împământați temporar conductorul galben-verde al instalației și apoi cablurile de alimentare la instalație;
5. îndepărtați la o distanță de cel puțin 1 metru persoanele și obiectele aflate în apropierea electropompei;
6. acționați întrerupătorul de pornire pentru o perioadă scurtă de timp;
7. verificați dacă rotirea are loc în sens antiorar, urmărind prin gura de aspirație sau grilă, dacă este posibil, mișcarea de oprire a rotorului sau verificând dacă direcția mișcării de recul corespunde sensului indicat de săgeata roșie de pe eticheta aplicată pe electropompă.

Dacă acestase învârtă îndreptându-se, inversați conexiunea adoidintrețreiconductoridealimentare și faceți o nouă probă repetând operațiunile descrise anterior. După stabilirea conexiunii corespunzătoare sensului corect de rotire, MARCAȚI secvența exactă de deconexiune a cablurilor în instalație, DEZACTIVAȚI conexiunile electrice.

ceprevizorii și instalarea electropompei în locul stabilit.

Efectuați conectarea electrică definitivă legând primă dată lapământ conductorul galben-verde și abia apoi celelalte conductori.

## 5. INSTALARE

- Electropompa trebuie să fie coborâtă complet în lichid cu ajutorul unei frânghii sau a unui lanț ancorat de mâner.
- Dacă electropompa este instalată într-un puț, acesta trebuie să prezinte dimensiuni care să permită mișcarea liberă a flotorului, dacă există.
- Dimensiunile puțurilor trebuie să preîntâmpine un număr excesiv de cicluri de pornire/oprire a electropompei și, în orice caz, nu mai multe decât numărul indicat pe fișa tehnică specifică a fiecărui model.
- Pentru a evita problemele de cavitație cauzate de aspirația aerului, asigurați-vă că intrarea lichidelor în bazin nu se produce în apropierea electropompei sau direct către aceasta și că diferența dintre nivelul de intrare a fluidelor și cel minim permis în interiorul bazinului să nu fie prea mare.
- Nivelul minim de lichid în interiorul bazinului nu trebuie să coboare niciodată sub nivelul capacului superior al electropompei, pentru a garanta o răcire corespunzătoare a motorului.
- În cazul instalării modelelor cu cămașă de răcire sau a celor pentru care se permite funcționarea în regim uscat, nivelul minim de lichid poate coborî sub nivelul capacului superior al electropompei, însă trebuie să fie întotdeauna peste nivelul corpului pompei, pentru a preîntâmpina formarea de vârtejuri cu intrarea ulterioară a aerului.
- Verificați ca nivelul minim de lichid să fie corect chiar și în raport cu punctul de lucru, pentru a obține o funcționare corespunzătoare a electropompei.
- Asigurați-vă că electropompa nu funcționează în afara curbei sale caracteristice.

**ATENȚIE** Scurgerea lubrifianților poate provoca poluarea lichidului.

### 5.1 Instalare liberă (fig. 2 pagină 74) și fixă (fig. 3 pagină 74)

Sprijiți electropompa de fundul bazinului.

Dacă modelul nu prezintă picioare de susținere integrate, trebuie să utilizați baza specială care garantează stabilitatea perfectă a electropompei și cota corectă pentru înălțimea gurii de aspirație.

#### 5.1.1 Instalare liberă (fig. 2 pagină 74)

Cu ajutorul unui racord flexibil, conectați gura de alimentare a electropompei la un furtun flexibil care să nu aibă diametrul interior mai mic decât cel al gurii de alimentare.

Utilizați, de preferință, un furtun cu ranforsare spiralată sau de tip semirigid pentru a vă asigura că circuitul liber rămâne constant și în raport cu coturile sau schimbările de direcție.

Fixați furtunul la racord cu ajutorul unui colier metalic.

#### 5.1.2 Instalare fixă (fig. 3 pagină 74)

Conectați electropompa la o tubulatură metalică sau rigidă.

Este posibilă și conectarea la tubulatură din polietilenă cu ajutorul unui racord adecvat.

Se recomandă instalarea unei clapete de întrerupere și a unei supape de închidere cu bilă pentru un circuit liber integral, folosind un furtun de racordare cu lungimea  $L > 5 D_i$  ( $D_i$  = diametru interior al furtunului de racordare)

## 5.2 Instalarea cu dispozitiv de decuplare extern (fig. 4 pagină 74)

Modelele cu evacuare pe verticală pot fi instalate cu un dispozitiv de decuplare extern format dintr-o parte fixă și una mobilă.

Partea fixă este conectată la tuburile de instalație prin intermediul flanșei standard DN50 sau al filetelui 2" GAS.

Partea mobilă este cuplată la gura de evacuare a electropompei prin intermediul unui tub de lungime adecvată.

Acest dispozitiv facilitează separarea electropompei de instalație și, nefiind necesară, se intervine în pefundul bazinului, poate fi montată fără a-l goli.

## 5.3 Instalarea cu dispozitiv de cuplare la bază (fig. 5A - 5B pagină 74)

Acest tip de instalare, permis pentru pompele cu gură de alimentare orizontală, permite extragerea electropompei din bazin și re poziționarea acesteia în mod rapid, fără a fi nevoie de intervenții asupra instalației.

Procedați în modul următor:

1. Fixați flanșa de scurgere la gura de alimentare a electropompei cu ajutorul șuruburilor furnizate împreună cu dispozitivul de cuplare;
2. Conectați tubulatură de alimentare a instalației la dispozitivul de cuplare. Se recomandă instalarea unei clapete de întrerupere și a unei supape de închidere cu bilă pentru un circuit liber integral, folosind un furtun de racordare cu lungimea  $L > 5 D_i$  ( $D_i$  = diametru interior al furtunului de racordare);
3. Fixați bine dispozitivul de cuplare la baza bazinului;
4. Cuplați pe dispozitivul de cuplare furtunurile de ghidare și fixați extremitatea superioară pe peretele bazinului cu ajutorul clemei de distanțare din dotare, pentru a vă asigura că sunt paralele și pentru a garanta rigiditatea necesară a sistemului;
5. Electropompa trebuie să fie coborâtă cu ajutorul unei frânghii sau a unui lanț prins de mânerul din partea superioară a capacului pentru motor, culisând flanșa cuplată spre gura de alimentare a electropompei, de-a lungul furtunurilor de ghidare, până la conexiunea cu dispozitivul de cuplare.

## 5.4 Instalarea în regim uscat sau semiimersat (fig. 6 pagină 74)

Instalarea în regim uscat sau semiimersat a electropompelor fără cămașă de răcire este permisă doar pentru funcționare periodică intermitentă (mod S3),

conform procentului indicat pe plăcuța de specificații.

Pentru instalarea în cameră uscată, electropompa este furnizată cu flanșa de aspirație prevăzută pentru fixarea pe o bază curbată.

### 5.5 Instalarea în regim uscat sau semiimersat cu cămașă de răcire (fig. 7 pagină 74)

Cămașa de răcire permite funcționarea continuă (S1) a electropompelor submersibile chiar dacă sunt imersate parțial sau instalate în cameră uscată.

Acest tip de aplicație poate utiliza ca lichid de răcire lichidul existent în bazin dacă este suficient de curat și lipsit de corpuri solide sau apa provenită dintr-un circuit extern.

Pentru instalarea în cameră uscată, electropompa este furnizată cu flanșa de aspirație prevăzută pentru fixarea pe o bază curbată.

#### 5.5.1 Sistem de răcire cu cămașă închisă (CC) (fig. 7A pagină 74)

Lichidul în care este imersată electropompa, din cauza formei speciale a părții din spate a elicei, este antrenat în cavitatea dintre carcasă și cămașă, asigurând răcirea motorului.

Odată umplută cavitatea, lichidul este aspirat în corpul pompei cu ajutorul unei canule și este expulzat după aceea.

**ATENȚIE:** Acest sistem poate fi utilizat doar cu lichide curate și lipsite de particule solide sau fibroase.

#### 5.5.2 Sistem de răcire cu cămașă deschisă (CCE) (fig. 7B pagină 74)

Lichidul de răcire care este antrenat în cavitatea dintre carcasă și cămașă provine dintr-o sursă externă sub presiune.

Electropompa prezintă două racorduri pentru furtunuri tip „rilsan”.

La racordul marcat de eticheta „ENTRATA - IN” trebuie să se conecteze furtunul de intrare a apei.

La cel marcat de eticheta „USCITA - OUT” trebuie să se conecteze evacuarea reziduurilor.

Temperatura lichidului de răcire nu trebuie să depășească 40°C la intrarea în cămașă.

Debitul instalației trebuie să fie mai de 2-3 l/min. și presiunea maximă nu trebuie să depășească 0.2 bari.

Circuitul de răcire trebuie să fie activat cu cel puțin 10 secunde înainte de pornirea electropompei și nu trebuie să fie dezactivat înainte de oprirea completă a acesteia.

## 6. GURA DE ASPIRAȚIE

Gura de aspirație a electropompei poate prezenta o sită care împiedică intrarea corpurilor străine de dimensiuni mari în circuitul liber al electropompei.

Se recomandă să nu îndepărtați sita de aspirație decât în cazurile în care acest lucru este permis în mod expres.

Asigurați-vă periodic că gura de aspirație și sita, dacă există, rămân lipsite de reziduuri pentru a preîntâmpina înfundarea sau blocarea elicei.

Modelele GR prezintă un cuțit rotativ cu trei lame, care taie fin corpurile solide și fibroase și împiedică blocarea elicei.

Asigurați-vă periodic că acest cuțit și placa sistemului de tocarea sunt lipsite de reziduuri.

În timpul operațiilor de curățare și întreținere, deconectați întotdeauna electropompa de la alimentarea electrică, purtați echipamentele de protecție personală recomandate și fiți foarte atenți.

## 7. INSTALAREA ÎNTRERUPĂTOARELOR ȘI A FLOTORULUI

Electropompa poate fi dotată cu întrerupător cu plutitor.

Aceasta funcționează în mod complet automat (fig. 8 pagină 74).

Asigurați-vă că nu există niciun obiect care ar putea obstrucționa mișcarea.

Cablurile nu trebuie sub nicio formă să intre în contact unul cu celălalt deoarece s-ar putea agăța sau prinde în denivelările sau excrescențele din interiorul bazinului (fig. 9 A-B pagină 74).

Dacă pompa **nu are** un plutitor de pornire/oprire, trebuie să se instaleze unul sau mai multe plutitoare în interiorul rezervorului pentru a controla pornirea și oprirea, precum și pentru orice fel de alarme.

În caz de turbulență puternică, plutitoarele trebuie instalate pe o tijă rigidă montată în interiorul rezervorului (fig. 10 pagină 74).

Flotoarele trebuie să fie instalate astfel încât nivelul minim al lichidului să rămână întotdeauna peste:

- nivelul capacului superior al electropompei în cazul funcționării continue (S1);
- nivelul corpului pompei în cazul funcționării periodice intermitente (S3) sau în cazul modelelor cu cămașă de răcire.

După finalizarea instalării, se recomandă efectuarea unei verificări a instalației pentru a vă asigura că funcționează perfect.

## 8. CONEXIUNI ELECTRICE (fig. 11-12A/B pagină 75-77)

• Toate operațiile de conectare la rețeaua electrică trebuie să fie efectuate de personal calificat, cu respectarea normelor în vigoare.

• Înainte de a începe lucrul la unitate, asigurați-vă că aceasta și panoul de comandă sunt izolate de sursa de alimentare și nu pot fi puse sub tensiune în mod accidental. Această atenționare este valabilă și pentru circuitul de comandă.

• Cablul electric de alimentare trebuie să fie fixat astfel încât să nu fie supus la torsiune, rupere și/sau comprimare.

• Bornele libere ale cablului trebuie să fie conectate în interiorul unei cutii de derivație corespunzătoare și omologate, cu un indice de izolație adecvat pentru mediul în care este instalată.

• Înainte de instalare, asigurați-vă că linia de alimentare este prevăzută cu

împământare și diferențial magnetotermic conform normelor în vigoare și că niciun cablu electric nu este deteriorat în vreun fel.

- Motorul pompei trebuie protejat împotriva suprasarcinii prin instalarea unei protecții la suprasarcină (întrerupător de protecție a motorului) în circuitul de comandă principal sau în circuitul de alimentare al pompei. Protecția trebuie dimensionată corespunzător, conform datelor nominale ale pompei.
- Curentul de pornire la pornirea directă în linie poate fi de șase ori mai mare decât curentul nominal.
- Pentru a asigura caracteristicile de siguranță, pompa trebuie alimentată printr-un dispozitiv cu curent rezidual (DCR) care să aibă un curent funcțional rezidual de maximum 30 mA.
- Echipamentele fără ștecher sunt prevăzute a fi conectate permanent la un cablaj fix; trebuie montat un comutator care să asigure deconectarea tuturor poliilor, încorporat în cablajul fix. Comutatorul va fi conectat direct la bornele de alimentare și va avea un interval de separație de contact la toți polii, asigurând deconectarea completă în caz de supratensiune de categoria III (4.000 V).
- Controlați cu un ampermetru ca absorbția electropompelor instalate să fie în limita indicată pe plăcuța de identificare.
- Funcționalitatea și siguranța electrică a electropompelor ZENIT sunt garantate pentru configurația furnizată din fabrică.
- orice modificare (de ex.: adăugarea unei bucăți de cablu la cel original) poate determina o depreciere a caracteristicilor electropompei.
- Racordarea electrică a modelelor fără ștecher trebuie să fie efectuată conectând mai întâi conductorul galben-verde la împământare și apoi ceilalți conductori.
- Verificați că tensiunea și frecvența liniei de alimentare sunt egale cu cele indicate pe plăcuța de identificare a electropompei și că absorbția este mai mică decât curentul maxim emis de instalație.

### 8.1 Protecția termică

Protecția termică este încorporată în motoare și se resetează în mod automat. Conductorii sunt marcați cu o etichetă conținând mesajul "TP" (THERMAL PROTECTION) și trebuie să fie conectate la terminalul corespondent din panoul electric.

Neconectarea protecției termice constituie un pericol și duce la anularea garanției.

### 8.2 Senzorul de umiditate

Senzorul de umiditate semnalează intrarea apei în camera de ulei a garniturilor mecanice.

Conductorul este marcat de o etichetă conținând litera „S” și trebuie conectat la terminalul corespondent de pe panoul electric.

## 9. GARANȚIE

Firma Zenit se angajează să repare sau să înlocuiască produsul dacă problemele se datorează defectelor de proiectare, fabricație și asamblare, și dacă sunt aduse la cunoștința firmei Zenit pe durata perioadei de garanție.

Garanția nu acoperă defecțiuni datorate următoarelor cauze:

- uzura normală;
- manevrarea, instalarea și utilizarea necorespunzătoare;
- utilizarea cu sisteme de comandă conectate incorect;
- lucrări efectuate de personal necalificat;
- utilizarea de piese de schimb neoriginale.

**ATENȚIE** Orice fel de modificări efectuate la produs fără autorizarea producătorului, pot cauza pericole și pot duce la o deteriorare a performanțelor și pierderea garanției.

Lugege käesolevat juhendit tähelepanelikult ja säilitage seda hoolikalt hõlpsasti ligipääsetavas ja puhtas kohas võimalikuks hilisemaks kasutamiseks.

Iga mudeli paigalduse, kasutamise ja hooldusega seotud juhenditest leiate põhjalikuma versiooni veebisaidil [www.zenit.com](http://www.zenit.com) rubriigist Download

## 1. KASUTUSALAD

Tooted on mõeldud kasutamiseks elamute, tööstuslikes ja munitsipaalsetes reoveepuhastites ja tõstejaamades.

Need on loodud pinnase, fekaalide, puhta vee, kanalisatsioonivee ja tahkete või kiuliste materjalidega reostunud vee tõstmiseks ja pumpamiseks.

Pumpasid ei tohi kasutada toiduks tarvitavate vedelike pumpamiseks ja võimalikes plahvatusohtlikes keskkondades.

**DGE:** kergelt reostunud bioloogilised heitveed ja reovesi, mis sisaldab 40–50 mm tahkeid osakesi. Sobiv kodus ja elamutes kasutamiseks.

**DGO/DGI:** kasutamiseks suure koormusega rakendused reostunud bioloogiliste heitvete, reovete, vihmavee ja imbveega, mis sisaldavad 40–80 mm tahkeid osakesi

**DGN:** heitvesi, mis sisaldab 65–150 mm tahkeid osakesi, kasutamiseks puhastusjaamades, reoveesüsteemides, elusloomafarmides, tööstuses ja põllumajanduses.

**DGP:** suure koormusega rakendused 60–102 mm tahkeid osakesi sisaldava heitveega, kasutamiseks puhastusjaamades, reoveesüsteemides, elusloomafarmides, tööstuses ja põllumajanduses.

**DGX:** tugevasti söövitavad või agressiivsed kurnatud vedelikud, mis sisaldavad 20–60 mm tahkeid osakesi, eriti keemiatööstuses.

**DGB:** keemiliselt agressiivsed reostunud vedelikud, värvained ja merevesi, mis sisaldavad kuni 38 mm tahkeid osakesi. Need seadmed on seega ideaalsed rakendusteks nahaparkimistööstuses, paberitööstuses ja laevanduses.

**DRE:** puhtad või kergelt reostunud heitveed, mis sisaldavad kuni 15 mm tahkeid osakesi, kurnatud vesi, vihmavesi, imbvesi ja maa alt välja pumbatud vesi. Sobib eriti koduseks kasutamiseks.

**DRO:** puhtad või kergelt reostunud heitveed, mis sisaldavad kuni 15 mm tahkeid osakesi, kurnatud vesi, vihmavesi, imbvesi ja maa alt välja pumbatud vesi. Sobiv suure koormusega kodusteks ja professionaalseteks rakendusteks.

**DRN:** reoveesüsteemid ja elusloomafarmid, sobib eriti hästi 40–100 mm heljuvaid tahkeid osakesi või kiude sisaldavate vedelike ja väikese või keskmise tihedusega aktiveeritud muda töötlemiseks.

**DRP:** tugevasti reostunud heitvesi, aktiveeritud muda ja 35–125 mm tahked osakesed. Sobib eriti heitvee puhastusjaamade, reoveesüsteemide, eraveetööstuste ning paber-, nahaparkimis- ja nahatööstuste jaoks.

**DRX:** tugevasti söövitavad või keemiliselt agressiivsed vedelikud, mis sisaldavad kuni 15 mm tahkeid osakesi, eriti keemiatööstuses, see seade on konkreetseks tööstusrakenduseks.

**DRB:** keemiliselt agressiivsed kurnatud vedelikud, värvained ja merevesi, mis sisaldavad kuni 15 mm tahkeid osakesi. Võib kasutada rakendusteks nahaparkimistööstuses ja laevanduses.

**DRY:** tugevasti söövitavad või keemiliselt agressiivsed vedelikud, mis sisaldavad 43–80 mm tahkeid osakesi, eriti keemiatööstuses, see seade on konkreetseks tööstusrakenduseks.

**GRS/GRE:** kiude ja kiudaineid sisaldavad reostunud heitveed ning kurnamata majapidamisreovesi üldiselt. Varustatud peenestussüsteemiga.

**GRI:** kiude ja kiudaineid sisaldavad reostunud heitveed ja suure koormusega rakendused kurnamata eraheitveega üldiselt. Varustatud peenestussüsteemiga.

**GRN:** heljuvaid tahkeid või kiudosakesi sisaldavad vedelikud ning väikese ja keskmise tihedusega muda. Varustatud peenestussüsteemiga.

**GRP:** heljuvaid tahkeid või kiudosakesi sisaldavad vedelikud ning väikese ja keskmise tihedusega muda. Varustatud peenestussüsteemiga.

**APS/APE:** puhas heitvesi, vihmavesi ja imbvesi, mis sisaldab väheses koguses liiva ja kuni 7 mm tahkeid osakesi.

**APN/APP:** puhas ja liivane heitvesi, vihmavesi ja imbvesi, mis sisaldab kuni 10 mm tahkeid osakesi. Sobib kasutamiseks põllumajanduses, niisutuses ja kalatöötlemises.

**SME:** kuni 50 mm tahkeid osakesi sisaldav heitvesi väikestes reoveesüsteemides, elusloomafarmides, toiduainetööstuses, põllumajanduses ja niisutuses.

**SML:** kuni 50 mm tahkeid osakesi sisaldav heitvesi avalikest asutustest, väikestest reoveesüsteemidest, elusloomafarmidest, toiduainetööstusest, põllumajandusest ja niisutusest.

**SMN:** era- ja tööstusheitvete puhastusjaamad, vee kõrgemale pumpamiseks reoveesüsteemides ning tööstusliku muda pumpamiseks. Vihmavee teiselamine ning kuni 100 mm tahkeid osakesi sisaldava toor- või aktiveeritud muda ja bioloogiliste vedelike taasinglus.

**SMP:** elamute ja reoveepuhastite heitvete töötlemine ning avalikest asutustest pärinevate heitvete töötlemiseks. Sobib 53–130 mm tahkeid osakesi sisaldava tööstusmuda pumpamiseks.

**MAI:** kuni 50 mm tahkeid osakesi sisaldav heitvesi avalikest asutustest, väikestest reoveesüsteemidest, elusloomafarmidest, toiduainetööstusest ja põllumajandusest.

**MAN:** kurnamata reostunud bioloogilised heitveed ja 40–100 mm tahkeid osakesi sisaldav reovesi eravee kõrgemale pumpamise rakendustest, reoveepuhastusjaamadest, reoveesüsteemidest, elusloomafarmidest, tööstusest ja põllumajandusest.

**SBN/SBP:** reovee kõrgemale pumpamine, tööstusliku muda ja vihmavee pumpamine ning toor- või aktiveeritud muda ja bioloogiliste vedelike taasinglus, mis sisaldavad 90–140 mm tahkeid osakesi SBN-i korral ja 36–140 mm SBP

korral.

## 2. LIIGUTAMINE JA TRANSPORT

**MITTE KUNAGI kasutada elektritoitejuhet või ujukit seadme liigutamiseks või tõstmiseks Kasutada selleks ette nähtud käepidet või tõsterõngast.**

Alla 25 kg kaaluga pumpasid võib tõsta ja liigutada käsitsi vastava käepideme abil, mis asub pumba ülemises osas.

Üle 25 kg kaaluga pumpade puhul või kui pumba tõstmisel ei ole võimalik hoida korrektset kehaasendit tuleb tõstmisel või liigutamisel kasutada mehaanilisi vahendeid ja trossi või ketti, mis tuleb kinnitada vastava rõnga või käepideme külge pumba ülemises osas.

Kontrollige, et ümbrisel või sisul poleks näha mingeid kahjustusi, oluliste kahjustuste ilmnemisel pöörduge viivitamatult Zeniti poole.

Kontrollige, et ostetud toote omadused vastaksid tootesildil näidatud omadustele.

## 3. TIIVIKU PÖÖRLEMISE KONTROLL

(ainult DRE-DGE-DRO-DGO mudelid)

Enne DRE/DGE või DRO/DGO pumba paigaldamist ja/või käivitamist pärast pikaaegset kasutamata seismist kontrollige, et tiivik pöörleb vabalt toimides järgnevalt (**joon. 1 a-b-c-d-e-f lehekülj 74**):

1. järgige hoolikalt ettevaatusabinõusid "Ohutusjuhendid" juhendis;
2. veenduge, et pump on vooluvõrgust lahti ühendatud;
3. asetage pump siledale pinnale;
4. (ainult DR mudelitel) keerake sisselaskefiltri hoidik lahti, kasutades 3 mm kuuskantvõti;
5. asetage sisendisse padrunvõti ja keerake tiiviku kinnituskrugi; DRE ja DGE50 ja 75 mudelitel on vajalik kasutada 17 mm mutrivõtit. DRE ja DGE100, 150 ja 200 mudelitel ning kõikidel DRO ja DGO mudelitel on vajalik 13 mm mutrivõti;
6. keerake kruvikeerajat päripäeva ja vastupäeva 3–4 korda veendumaks, et tiivik pöörleb vabalt;
7. (ainult DR mudelitel) pange filter tagasi.

## 4. TIIVIKU PÖÖRLEMISUUNA MÄÄRAMINE

(ainult kolmefaasilised mudelid)

Enne kolmefaasiliste mudelite lõplikku elektrühendust tuleb kontrollida, kas tiiviku pöörlemis-suund on õige.

Elektripumbale on kinnitatud olev siilt, mis näitab tiiviku õiget pöörlemis-suunda (roheline nool) ja vastava tagasilöögi suunda (punane nool).

Toimige järgnevalt:

### Mudelid kuni 1,5 kW

1. rakendage ettevaatusabinõusid, mis on ette nähtud „Ohutusjuhendis“;
2. asetage elektripump ühele küljele horisontaalasendisse ja jätke vabalt seisma; kasutage vajadusel selle liikumise piiramiseks puust kilusid;
3. ühendage ajutiselt kollane-roheline juhe seadmel olemas oleva maandusega ja seejärel toitejuhtmed kontaktoriga;
4. veenduge, et elektripumbast vähemalt 1 meetri kaugusel ei oleks mitte kedagi ega mitte midagi;
5. vajutage hetkeks käivitusnupule;
6. kontrollige, kas pöörlemine on päripäeva, vaadates tiiviku liikumist selle peatumise ajal läbi sissetõmbeava või võre;

### Mudelid üle 1,5 kW

1. rakendage ettevaatusabinõusid, mis on ette nähtud „Ohutusjuhendis“;
2. pange elektripump tugijalgadel või -alusel vertikaalasendisse;
3. fikseerige elektripump ülemise sanga külge kinnitatud sobivas suuruses keti või kõitega, et ära hoida selle juhuslikku vastulöögi puhul toimuda võivat maha kukkumist.

**TÄHELEPANU:** vastulöök võib olla väga tugev. Ärge olge protsessi ajal elektripumba läheduses;

4. ühendage ajutiselt kollane-roheline juhe seadmel olemas oleva maandusega ja seejärel toitejuhtmed seadmega;
5. veenduge, et elektripumbast vähemalt 1 meetri kaugusel ei oleks mitte kedagi ega mitte midagi;
6. vajutage hetkeks käivitusnupule;
7. kontrollige, et pöörlemine toimuks vastupäeva, jälgides tiiviku liikumist selle peatumise käigus läbi sissetõmbeava või võre, kui see on võimalik, või kontrollige, kas vastulöök toimub pumbale kinnitatud sildi punase noolega näidatud suunas.

Kui pöörlemis-suund on vastupidine, tuleb vahetada kolme toitejuhtme ühendused ja proovida uuesti, korrates ülalmainitud toiminguid.

Kui pöörlemis-suund on õige, MÄRGISTAGE juhtmete täpne seadmega ühendamise järjekord, BLOKEERIGE ajutine elektrühendus ja paigaldage elektripump sellele ette nähtud kohta.

Jätkake lõplikku elektrühendamist ühendades esmalt kollane-roheline juhe maandusega ja alles seejärel muud juhtmed.

## 5. PAIGALDAMINE

- Pump tuleb käepideme külge kinnitatud trossi või keti abil lasta täielikult vedeliku sisse.
- Pumba paigaldamiseks kaevu peavad selle mõõtmed laskma ujukil, kui see on pumbaga kaasas, vabalt liikuda.
- Kaevu mõõtmed peavad aitama vältida pumba liigset sisse ja välja lülitamist, ning ühelgi juhul ei tohi lülitamiste arv ületada vastava mudeli tehnilises passis ära toodud lülitamiste arvu.



- Õhu sissevooluga kaasneva kavitatsiooni vältimiseks veenduge, et vedeliku anumasse voolamise ava ei jääks pumba vahetusse lähedusse või sellega kohakuti, ja et vahe sissevoolu ja väikseima anumasse lubatud vedeliku vahel ei oleks liiga suur.
- Vedeliku tase anumasse ei tohi kunagi olla allpool pumbakatet selleks et tagada pumbamootori reeglipärane jahutus.
- Juhul kui pumbamudelil on jahutuskate või selle mudeliga on võimalik töötada ka kuival, võib vedeliku tase langeda allapoole pumbakatet, aga peab jääma kõrgemale pumba korpussest, selleks et vältida keeriste teket ja sellega kaasnevat õhu sisenemist.
- Veenduge, et vedeliku tase vastaks väikseimale lubatud kõrgusele ka tegeliku töö käigus, selleks et tagada pumba reeglipärane töö.
- Kindlustage, et pumba töö ei toimuks väljaspool selle staatilist

#### **TÄHELEPANU** Määrdeainete lekke tõttu võib esineda vedeliku saastumist.

### **5.1 Vaba- (joon.2 lehekülj 74) ja kinnispaigaldus (joon.3 lehekülj 74)**

Toetage pump anuma põhja.

Kui mudelil puuduvad toetuspunktid tuleb kasutada vastavat alust, mis garanteerib pumba täieliku stabiilsuse ja õhu sissevooluava korrektse kõrguse.

#### **5.1.1 Vabapaigaldus (joon.2 lehekülj 74)**

Ühendage pumba väljavooluava voolikunipli abil painduva toruga, mille sisemine diameeter ei oleks väiksem pumba väljavooluava diameetrist.

Kasutage soovitatavalt spiraalse tugevdusega toru või siis pooljäika toru, selleks et tagada konstantne läbivool ka toru paindekohtades või toru suuna muutumise korral.

Kindlustage toru ühendus nipliga metallist kinnituse abil.

#### **5.1.2 Kinnispaigaldus (joon.3 lehekülj 74)**

Pumba ühendamine metallist või jäiga torustiku külge Võimalik on ka ühendus polüetüleenist torustikuga vastava ühenduse abil.

On soovitatav paigaldada ka sulgekati ja sisemise vabavooluga kuulventiil, kasutades ühendustoru pikkusega  $L > 5 D_i$  ( $D_i$  = ühendustoru sisemine diameeter).

### **5.2 Paigaldus välise sidestusseadmega (joon. 4 lehekülj 74)**

Vertikaalse väljalaskega mudelid saab paigaldada välise sidestusseadmega, mille üks osa on fikseeritud ja teine liikuv.

Fikseeritud osa on ühendatud seadme torudega standardse DN50 äärikuga või 2" GAS keerme abil.

Liikuv osa on seotud elektripumba väljalaskega sobiva pikkusega toruosa abil. See seadis võimaldab hõlpsalt elektripumba seadeldisest eraldada ja, kuna ei ole vajalik tegutseda basseini põhjas, võib selle paigaldada ka tühjendamata.

### **5.3 Paigaldamine ühendusega anuma põhjas (joon. 5A - 5B lehekülj 74)**

See paigaldusviis on võimalik horisontaalse väljavooluga pumpade puhul ja võimaldab pumba eemaldamist anumast ja kiiret ümberpaigutamist ilma et osutuks vajalikuks sekkuda seadme töösesse.

Järgida järgmist protseduuri:

1. Kinnitage vooluäärik äravooluava suu külge ühendamiseseadmega kaasa pandud kruvide abil;
2. Kinnitage seadme äravoolutoru ühenduse külge. On soovitatav paigaldada ka sulgekati ja sisemise vabavooluga kuulventiil, kasutades ühendustoru pikkusega  $L > 5 D_i$  ( $D_i$  = ühendustoru sisemine diameeter);
3. Kinnitada ühendus kindlalt anuma põhja;
4. Kinnitada ühenduse külge juhttorud ja kinnitada need anuma seina ülemise ääre külge kaasas oleva pingutusklambriga, selleks et kindlustada torude paralleelne paigutus ja tagada süsteemi piisav jäikus;
5. Pump tuleb alla lasta selle ülemises otsas asuva käepideme külge kinnitatud trossi või keti abil lastes pumba väljavooluava külge kinnitatud äärijoosta pikki juhttorusid kuni ühendusseadmeni.

### **5.4 Kuiv- või poolkuiv paigaldus (joon. 6 lehekülj 74)**

Kuiv- või poolkuiv paigaldus on ilma jahutuskatteta pumpade puhul lubatud ainult piiratud ajaks ja katkendlikuks tööreežiimiks vastavalt passis ära toodud protsedurile.

Pumbaruumi paigaldamiseks on pump varustatud vastava imiäärikuga ümara põhja külge ühendamiseks.

### **5.5 Kuiv- või poolkuiv paigaldus jahutussärgiga pumbale (joon.7 lehekülj 74)**

Pumba jahutussärgi lubab kasutada pumba pideval töö (S1) ka juhul, kui pump on ainult osaliselt pumbatava vedelikuga kaetud või paigaldatud pumbaruumi. Sellisel juhul on võimalik jahutusvedelikuna kasutada, kas pumbatavat vedelikku, kui see on piisavalt puhas ja vaba tahketest osistest, või siis välisest allikast toodavat vett.

Pumbaruumi paigaldamiseks on pump varustatud vastava imiäärikuga ümara põhja külge ühendamiseks.

#### **5.5.1 Suletud jahutussärgiga süsteem (CC) (joon. 7A lehekülj 74)**

Vedelik, millesse pump on uputatud, suunatakse vastava tööratu kuju abil mootorikorpuse ja jahutussärgi vahelisse tühimikku, kindlustades sellega mootori jahutuse.

Tühimiku täitumise järel imetakse vedelik läbi kanüüli pumba korpusse ja seejärel väljutatakse.

**TÄHELEPANU** Seda süsteemi võib kasutada ainult puhaste ja tahketest osistest vabade vedelikega.

### **5.5.2 Lahtise jahutussärgiga süsteem (CCE) (joon. 7B lehekülj 74)**

Välisest allikast pärit jahutusvedelik juhitakse korpuse ja särgi vahelisse tühimikku surve all.

Pumbal on kaks ühendust "riisan" toru jaoks.

"ENTRATA IN" -tähisega ühenduse külge tuleb kinnitada vee sissevoolu toru.

"USCITA OUT" külge tuleb ühendada väljaheitetoru.

Jahutusvedelik ei tohi olla särgini jõudes olla suuremal temperatuuril kui 40°C.

Seadme läbivool peab olema 2-3 l/min ja suurim lubatud rõhk on 0.2 bar.

Jahutussüsteem peab olema sisse lülitatud vähemalt 10 sekundit enne töö algust ega tohi olla välja lülitatud enne töö lõppu.

### **6. IMIAVA**

Pumba imiava võib olla varustatud võrega, mis takistab sisenemist osistel, mis on suuremad kui pumba läbivool lubab.

On soovitatav võret mitte imiavalt eemaldada välja arvatud juhtudel, kus see on selgesõnaliselt lubatud.

Kontrollida kindlate ajavahemike järel, et ligipääs imiavale ja selle võre oleksid vabad, selleks et vältida ummistusi või tööratu peatumist.

GR mudelid on varustatud kolmepoolse pöörlev löikuriga, mis purustab vedelikus leiduvaid tahkeid osiseid või niitmaterjale ning hoiab ära tööratu blokeerumise.

Kontrollida kindlate ajavahemike järel, et löiketera ja löikesüsteemi plaat oleksid jääkainetest puhtad.

Puhastus- ja hooldustööde ajal peab pump olema alati elektrivõrgust välja ühendatud, peab kasutama vastavaid isikukaitsevahendeid ja kaituma suurima ettevaatlikkusega.

### **7. UJUKILÜLITI PAIGALDAMINE**

Elektripump võib olla varustatud ujukanduriga ja selle töö on täiesti automaatne (joon. 8 lehekülj 74).

Kontrollige, et läheduses ei oleks objekte, mis võiksid selle liikumist takistada.

Tähtis on see, et juhtmed ei läheks puntrasse ja ei saaks keerduda basseini sees väljalatuvate osade ümber (joon. 9 A-B lehekülj 74).

Kui pumbal ei ole sisse/välja lülitit, tuleb paaki paigaldada üks või rohkem ujuvat sisse/välja lülitit kontrollimaks käivitust/seiskamist ja häirete puhuks.

Tugeva turbulentsi korral tuleb sisselülitamise lülitit paigaldada paagi sisse monteeritud jäiga varda külge (joon. 10 lehekülj 74).

Ujukid peavad olema paigaldatud viisil, et vedelik ulatuks alati:

- jätkuva tööreežiimi (S1) puhul pumbakorpusse ülemise ääreni;
- vaheaegadega tööreežiimi (S3) või jahutussärgiga mudelite puhul pumbakorpusse keskele.

Paigaldamise lõpus on mõistlik läbi viia katse seadme töökorras oleku kontrollimiseks.

### **8. ELEKTRIÜHENDUSED (JOON. 11-12A/B lehekülj 75-77)**

Seadme ühendamist elektrivõrku tohivad läbi viia ainult selleks kvalifitseeritud isikud vastavalt kehtivatele seadustele ja nõuetele.

Enne töö alustamist seadmega veenduge, et seade ja selle juhtpaneel oleksid toiteallikast eraldatud ega saaks voolu alla sattuda. See kehtib ka juhtimisahela kohta.

Elektrijuhe peab olema kinnitatud moel, et see ei oleks väanatud, liiga pingul ja/või surve all.

Kaabli vabad otsad peavad olema ühendatud selleks sobilikult karbi sees ning isoleeritud moel, mis oleks sobilik töökeskkonnale, kuhu pump on paigaldatud.

Enne paigaldamist kindlustada, et toitejuhe oleks varustatud maandusega ja magnet-termilise lülitikaitsega vastavalt kehtivatele seadustele ja et elektrijuhtmed ei oleks mingil juhul kahjustatud.

Pumba mootor peab olema ülekoormuse eest kaitsitud ülekoormuskaitse (mootori kaitselülitit) paigaldamisega põhijuhtimisahelasse või pumba toitelinile. Kaitse peab olema küllaldane pumba niimiandmete kohaselt.

Käivitusvool otsekäivituse korral võib olla kuni kuus korda nimivoolust suurem.

Ohutuse tagamiseks tuleb pumba toita läbi rikkevoolukaitse seadme, mille nimivooluvool ei ületaks 30 mA.

Ilma pistikuta seadmed on mõeldud püsivaks ühendamiseks statsionaarse juhtmesistikuga; seejuures peab juhtmesistiku olema ühendatud lülitit, mis tagab kõigi soonte lahutamise. Lülitit peab olema ühendatud otse toiteklemmide külge ja see peab lahutama kõigi soonte kontaktid, tagades täieliku lahtisühendamise III kategooria ülepinge korral (4000 V).

Kontrollige ampermeetriga, et paigaldatud pumba vooluneeldumine oleks andmesildil toodud andmete piires.

ZENIT pumpade töökord ja elektriline ohutus on garanteeritud tootjapoolse konfiguratsiooni puhul.

Igasugused muudatused (nt kaablijupi ühendamine originaalkaabli külge) võib põhjustada pumbaomaduste langemise.

Ilma kontaktistikuta mudelite ühendamisel elektrivõrku tuleb kõigepeal ühendada kolla-roheline maandusjuhe ja seejärel ülejäänud juhtmed.

Veenduda, et voolu pinge ja sagedus vastaksid pumba andmesildil ära toodud andmetele ja et vooluneeldumine oleks väiksem seadme suurimast voolutugevusest.

#### **8.1 Termiline kaitse**

Termiline kaitse on mootoris seadme ehitatud ja see taastub automaatselt. Juhtmed on tähistatud sildiga, millele on kirjutatud "TP" (THERMAL PROTECTION) ja mis peavad olema kinnitatud kaitsmekapi vastavale terminalile.

Ühenduse puudumine termilise kaitsmega võib lisaks garantii tühistamisele olla

ka ohtlik.

### 8.2 Niiskusandur

Niiskusandur teatab vee sisenemisest mehhaaniliste tihendite õlikambrisse. Juhe on tähistatud sildiga, millele on kirjutatud täht „S“ ja mis peab olema kinnitatud kaitsmekapi vastavale terminalile.

### 9. GARANTII

Zenit kohustub parandama või asendama toote, kui vea põhjuseks on disaini, tootmise või kokkupaneku defekt ja sellest on Zenitit teavitatud garantiiperioodi ajal.

Garantii ei hõlma vigu, mis on tingitud:

- tavapärasest kulumisest;
- valest käsitsemisest, paigaldamisest ja kasutamisest;
- kasutamisest ebakorrektselt ühendatud kontrollsüsteemidega;
- ebapädeva personali poolt tehtud tööst;
- mitteoriginaalsete varuosade kasutamisest.

**TÄHELEPANU** Kõik tootel teostatud modifikatsioonid, mis ei ole tootjaga kooskõlastatud, võivad põhjustada ohte, halvendada jõudlust ja muudavad garantii kehtetuks.

**Uzmanīgi izlasiet šo rokasgrāmatu un rūpīgi glabājiet to viegli pieejamā un tīrā vietā turpmākajam atsaucēm.**

**Uzstādīšanas, izmantošanas un tehniskās apkopes rokasgrāmatas paplašinātā versija katram modelim atrodas mājas lapas [www.zenit.com](http://www.zenit.com) sadaļā Download.**

### 1. IZMANTOŠANAS VEIDI

Šie produkti ir paredzēti lietošanai dzīvojamā ēku, rūpniecības un komunālās saimniecības notekūdeņu attīrīšanas iekārtās un pacelšanas stacijās.

Tie ir projektēti suspensiju, fekāliju materiāla, tīra ūdens, notekūdens vai ar cietiem vai šķiedrainiem materiāliem piesārņota ūdens pacelšanai un sūkņēšanai. Tos nedrīkst lietot ar cilvēku patēriņam paredzētiem šķidrumiem vai potenciāli sprādzienbīstamā vidē

**DGE:** nedaudz piesārņoti bioloģiskie notekūdeņi un kanalizācijas ūdeņiem ar cietķermeņiem no 40 līdz 50 mm. Piemēroti lietošanai sadzīvē un dzīvojamajās ēkās.

**DGO/DGI:** augstas intensitātes lietošana ar piesārņotiem bioloģiskajiem notekūdeņiem, kanalizācijas ūdeņiem, lietus ūdeni un noplūdēm, kas satur cietķermeņus izmērā no 40 līdz 80 mm

**DGN:** notekūdeņi, kas satur cietķermeņus izmērā no 65 līdz 150 mm, attīrīšanas iekārtās, kanalizācijas sistēmās, lopkopības saimniecībās, rūpniecībā un lauksaimniecībā.

**DGP:** augstas intensitātes lietošana ar notekūdeņiem, kas satur cietķermeņus izmērā no 60 līdz 102 mm, attīrīšanas iekārtās, kanalizācijas sistēmās, lopkopības saimniecībās, rūpniecībā un lauksaimniecībā.

**DGX:** ļoti kodīgi vai agresīvi filtrēti šķidrumi, kas satur cietķermeņus izmērā no 20 līdz 60 mm, it īpaši ķīmiskās rūpniecības nozarē.

**DGB:** ķīmiski agresīvi piesārņoti šķidrumi, krāsvielas un jūras ūdens, kas satur cietķermeņus izmērā līdz 38 mm. Šīs iekārtas ir ideāli piemērotas lietošanai ādu miecēšanas nozarē, papīra rūpniecībā un kuģniecības nozarē.

**DRE:** tīri vai nedaudz piesārņoti notekūdeņi, kas satur cietķermeņus izmērā līdz 15 mm, filtrēts ūdens, lietus ūdens, noplūdes un no pazemes izsūkņēts ūdens. Īpaši piemērots lietošanai sadzīves vajadzībām.

**DRO:** tīri vai nedaudz piesārņoti notekūdeņi, kas satur cietķermeņus izmērā līdz 15 mm, filtrēts ūdens, lietus ūdens, noplūdes un no pazemes izsūkņēts ūdens. Piemērots augstas intensitātes sadzīves un profesionālai lietošanai.

**DRN:** kanalizācijas sistēmas un lopkopības saimniecības, īpaši piemērots šķidrumu, kas satur suspendētas cietās daļiņas izmērā no 40 līdz 100 mm vai pavedienus, un zema vai vidēja blīvuma aktivēto dūņu attīrīšanai.

**DRP:** ļoti piesārņoti notekūdeņi, aktivētas dūņas un cietķermeņi no 35 līdz 125 mm. Īpaši piemērots notekūdeņu attīrīšanas iekārtām, kanalizācijas sistēmām, civilajām ūdens celšanas sistēmām un papīra ražošanas, ādu miecēšanas un ādas apstrādes nozarēm.

**DRX:** ļoti kodīgi vai ķīmiski agresīvi šķidrumi, kas satur cietķermeņus izmērā līdz 15 mm, it īpaši ķīmiskās rūpniecības nozarē; šī ierīce ir paredzēta specifiskai rūpnieciskai lietošanai.

**DRB:** ķīmiski agresīvi filtrēti šķidrumi, krāsvielas un jūras ūdens, kas satur cietķermeņus izmērā līdz 15 mm. Var lietot ādu miecēšanas un kuģniecības nozarē.

**DRY:** ļoti kodīgi vai ķīmiski agresīvi šķidrumi, kas satur cietķermeņus izmērā no 43 līdz 80 mm, it īpaši ķīmiskās rūpniecības nozarē; šī ierīce ir paredzēta specifiskai rūpnieciskai lietošanai.

**GRS/GRE:** piesārņoti notekūdeņi, kas satur pavedienus vai šķiedras, un nefiltrēti vispārēji sadzīves kanalizācijas ūdeņi. Aprīkots ar smalcināšanas sistēmu.

**GRI:** piesārņoti notekūdeņi, kas satur pavedienus vai šķiedras, un augstas intensitātes lietošana ar nefiltrētiem vispārējiem sadzīves notekūdeņiem. Aprīkots ar smalcināšanas sistēmu.

**GRN:** šķidrumi, kas satur suspendētas cietās daļiņas vai šķiedras, un zema vai vidēja blīvuma aktivētās dūņas. Aprīkots ar smalcināšanas sistēmu.

**GRP:** šķidrumi, kas satur suspendētas cietās daļiņas vai šķiedras, un zema vai vidēja blīvuma aktivētās dūņas. Aprīkots ar smalcināšanas sistēmu.

**APS/APE:** tīri notekūdeņi, lietus ūdens un noplūdes, kas satur nelielu daudzumu smilšu un cietķermeņu izmērā līdz 7 mm.

**APN/APP:** tīri un smilšaini notekūdeņi, lietus ūdens un noplūdes, kas satur cietķermeņus izmērā līdz 10 mm. Piemērots lietošanai lauksaimniecībā, apūdeņošanai un zivju pārstrādes nozarē.

**SME:** notekūdeņi, kas satur cietķermeņus izmērā līdz 50 mm, nelielās kanalizācijas sistēmās, lopkopības saimniecībās, pārtikas rūpniecībā, lauksaimniecībā un apūdeņošanai.

**SMI:** notekūdeņi, kas satur cietķermeņus izmērā līdz 50 mm, no sabiedriskām iestādēm, nelielās kanalizācijas sistēmās, lopkopības saimniecībās, pārtikas rūpniecībā, lauksaimniecībā un apūdeņošanai.

**SMN:** civilo un rūpniecisko notekūdeņu attīrīšanas iekārtas, ūdens celšanai kanalizācijas sistēmās un rūpniecisko dūņu sūkņēšanai. Lietus ūdens transportēšana un neapstrādātu vai aktivētu dūņu un bioloģisko šķidrumu, kas satur cietķermeņus izmērā līdz 100 mm, pārstrāde.

**SMP:** notekūdeņu attīrīšanas, sadzīves un kanalizācijas iekārtas un notekūdeņu no sabiedriskām iestādēm, attīrīšanai. Piemērots rūpniecisko dūņu, kas satur cietķermeņus izmērā no 53 līdz 130 mm, sūkņēšanai.

**MAI:** notekūdeņi, kas satur cietķermeņus izmērā līdz 50 mm, no sabiedriskām iestādēm, nelielās kanalizācijas sistēmās, lopkopības saimniecībās, pārtikas rūpniecībā un lauksaimniecībā.

**MAN:** nefiltrēti bioloģiskie notekūdeņi un kanalizācijas ūdeņi, kas satur cietķermeņus izmērā no 40 līdz 100 mm, civilās ūdens celšanas vajadzībām, notekūdeņu attīrīšanas iekārtās, kanalizācijas sistēmās, lopkopības saimniecībās, rūpniecībā un lauksaimniecībā.

**SBN/SBP:** kanalizācijas ūdeņu celšana, rūpniecisko dūņu un lietus ūdens sūkņēšana, neapstrādātu vai aktivētu dūņu un bioloģisko šķidrumu, kas satur cietķermeņus izmērā no 90 līdz 140 mm (SBN) un no 36 līdz 140 mm (SBP) izmērā, pārstrāde.

### 2. PĀRVIETOŠANA UN TRANSPORTS

**NEKAD NEIZMANTOJIET elektriskās barošanas vai pludiņa kabeli, lai paceltu un pārvietotu elektrosūkni.**

**Izmantojiet speciālu rokturi vai pacelšanas cilpu.**

Modeļu, kuru svars ir mazāks par vai vienāds ar 25 kg, iespējams pacelt un pārvietot manuāli, izmantojot speciālo rokturi elektrosūkņa augšpusē.

Modeļi, kuru svars pārsniedz 25 kg un visos tajos gadījumos, kad nav iespējams saglabāt pareizu un dabisku stāvokli, jāpaceļ un jāpārvieto, izmantojot trosi vai ķēdi, kas piestiprināta pie speciālas cilpas vai roktura elektrosūkņa augšpusē, izmantojot piemērotus mehāniskos līdzekļus.

Pārbaudiet vizuāli, vai pakete un tās saturs nav bojāti un būtisku bojājumu gadījumā, lūdzu, nekavējoties ziņojiet Zenit.

Pārliecināties, vai datu plāksnītē norādītās īpašības atbilst iegādātajam produktam.

### 3. DARBA RATA ROTĀCIJAS PĀRBAUDE

(tikai DRE-DGE-DRO-DGO modeļiem)

Pirms sūkņa uzstādīšanas un/vai iedarbināšanas pēc ilgstoša nelietošanas perioda, pārbaudiet, vai darba rats griežas brīvi, rīkojoties šādi (**1. att. a-b-c-d-e-f lapuse 74**):

1. veiciet piesardzības pasākumus, kādi aprakstīti rokasgrāmatā „Drošības norādījumi”;
2. sūknim noteikti jābūt atvienotam no elektropadeves;
3. nolieciet sūkni uz līdzenas virsmas;
4. (tikai DR modeļu gadījumā) izskrūvējiet iesūkšanas sietfiltra stiprinājuma skrūvi ar 3 mm sešstūra stieņatslēgu;
5. ievietojiet galatslēgu iesūkšanas režģī un darba rata stiprinājuma skrūves gropē; DRE un DGE50, un 75 modeļu gadījumā ir vajadzīga 17 mm uzgriežņatslēga. DRE un DGE100, 150 un 200 modeļu, kā arī visu DRO un DGO modeļu gadījumā ir vajadzīga 13 mm uzgriežņatslēga;
6. pagrieziet atslēgu 3 – 4 reizes pulksteņrādītāju kustības virzienā un pretēji tam, tādējādi pārliecinoties, ka darba rats rotē brīvi;
7. (tikai DR modeļu gadījumā) nomainiet sietfiltru.

### 4. DARBA RATA GRIEŠANĀS VIRZIENA NOTEIKŠANA

(tikai trīs fāžu modeļiem)

Pirms veikt pastāvīgu elektrisko savienojumu trīs fāžu modeļiem ir nepieciešams noteikt pareizu darba rata griešanās virzienu.

Uz elektriskā sūkņa ir uzstādīta pielīmējama etiķete kas norāda pareizu darba rata griešanās virzienu (zaļā bultā) un atbilstošā atsietiena virzienu (sarkanā bultā).

Rīkojieties šādi:

#### Modeļi līdz 1.5 kW

1. Ievērojiet „Drošības norādījumu” rokasgrāmatas nosacījumus;
2. nolieciet elektrisko sūkni uz vieniem sāniem horizontāli un atstājiet to brīvu; ja nepieciešams izmantojiet koka ķīļus nekustīguma nodrošināšanai;
3. savienojiet pagaidu veidā dzeltenī zaļo vadītāju ar zemējumu un pēc tam elektriskās strāvas vadus kontaktoram;
4. attāliniet cilvēkus un priekšmetus no elektriskā sūkņa vismaz 1 metra rādiusā;
5. ieslēdziet darbības slēdzi uz kādu īsu mirkli;
6. pārbaudiet ka griešanās ir pretēji pulksteņrādītāja virzienam skatoties darba ratu izslēgšanos caur iesūkšanas atveri vai caur sietiņu.

#### Modeļi virs 1.5 kW

1. Ievērojiet „Drošības norādījumu” rokasgrāmatas nosacījumus;
2. Novietojiet elektrisko sūkni vertikāli; atbalstot to uz atbalsta kājām vai pamatnei;
3. pārliecinieties, ka elektriskais sūknis ar piemērotu izmēru ķēdi vai trosi ir piestiprināts pie virsējā roktura, lai izvairītos no kritieniem, kas varētu būt radīti ar atsietību.
- UZMANĪBU:** atsietiens var būt ļoti spēcīgs. Neatrodieties tiešā elektriskā sūkņa tuvumā procedūras laikā;
4. savienojiet pagaidu veidā dzeltenī zaļo vadītāju ar zemējumu un pēc tam elektriskās strāvas vadus sūknim;
5. attāliniet cilvēkus un priekšmetus no elektriskā sūkņa vismaz 1 metra rādiusā;
6. ieslēdziet darbības slēdzi uz kādu īsu mirkli;
7. Pārbaudiet, ka griešanās ir pret pulksteņa rādītāja virzienu skatoties uz darba ratu tās izslēgšanās laikā caur iesūkšanas atveri vai sietiņu, ja tas ir

iespējams, vai arī pārliecinoties, ka atsiens ir saskaņā ar sarkanās bultiņas virzienu, kas ir norādīta uz elektriskā sūkņa etiķetes.

ja griešanās virziens būtu pretējs, apmainiet strāvas vadītāju divus savienojumus kontaktorā un mēģiniet vēlreiz atkārtot iepriekš aprakstītās darbības.

Tīklīdz noteikts griešanās virziens, ATZĪMĒJIET vadītāju savienojumu stāvokli, DISAKTIVĒJIET pagaidu elektrisko savienojumu un uzstādiat elektrisko sūkni paredzētajā atrašanās vietā.

Turpiniet ar galīgo elektriskā savienojuma veikšanu sākumā savienojot dzeltenī zaļo vadītāju pie zemējuma un tad pārējos vadītājus.

## 5. UZSTĀDĪŠANA

- Elektrosūkņim jābūt pilnībā iegremdētam šķidrumā, izmantojot virves vai ķēdes, kas piestiprinātas pie roktura
- Ja sūknis ir uzstādīts akas iekšpusē, tam jābūt tādiem izmēriem, lai pludiņš, ja tāds ir, varētu brīvi pārvietoties.
- Aku izmēriem jābūt tādiem, lai izvairītos no pārmērīga elektrosūkņa ciklu skaita ieslēgt/izslēgt un, jebkurā gadījumā, ne lielāka, kā tas norādīts katra modeļa īpašajā tehnisko datu lapā.
- Lai izvairītos no kavētājas problēmām, ko izraisa gaisa sūkņēšana, pārliecinieties, vai tvertnes šķidrums nenokļūst elektrosūkņa tuvumā vai arī tieši apkārt tam, un, vai starpība starp šķidruma ieejas līmeni tvertnes iekšpusē un minimālo atļauto nav pārmērīgi liela.
- Šķidruma tvertnes minimālais līmenis nedrīkst atrasties zemāk par elektrosūkņa augšējo pārsēgu, lai nodrošinātu pietiekamu motora dzesēšanu.
- Ja tiek uzstādīti modeļi ar dzesēšanas apvalku vai tādi, kas var darboties sausuma apstākļos, šķidruma minimālais līmenis var pazemināties zem elektrosūkņa augšējā pārsēga līmeņa, bet tam vienmēr jāatrodas virs sūkņa korpusa, lai sistēmātikas gaisa iepūdes rezultātā neveidotu virpuļi.
- Pārbaudiet, vai šķidruma minimālais līmenis ir pareizs arī attiecībā uz darba punktu, lai nodrošinātu vienmērīgu elektrosūkņa darbību.
- Pārliecinieties, vai sūknis nedarbojas ārpus tā raksturīgnes.

**BRĪDINĀJUMS** Smērvielu noplūdes rezultātā var notikt šķidruma piesārņošana.

### 5.1 Nenostiprināta (2.att. lappuse 74) un fiksēta (3. att. lappuse 74) uzstādīšana

Novietojiet sūkni uz tvertnes pamata.

Ja modelim nav iebūvēto kāju balstu, izmantojiet īpašu bāzi, kas nodrošina perfektu elektrosūkņa stabilitāti un pareizu iepūdes atveres augstumu.

#### 5.1.1 Nenostiprināta uzstādīšana (2. att. lappuse 74)

Izmantojot šļūtenes savienojumu, pievienojiet elektrosūkņa izplūdes atveri elastīgu cauruli ar iekšējo diametru, kas nav mazāks par izplūdes atveri. Ieteicams izmantot pusstingra veida vai cauruli ar stieģojuma spirāli, nodrošinot to, lai brīvā trase paliktu nemainīga pat izliekumu vai virziena izmaiņas gadījumā. Nodrošiniet caurules savienojumu ar metāla skavu.

#### 5.1.2 Fiksēta uzstādīšana (3. att. lappuse 74)

Pievienojiet elektrosūkni pie metāla vai stingras caurules.

Ir arī iespējams pieslēgt polietilēna cauruļvadus, izmantojot piemērotu savienojumu.

Pilnībā brīvai ieejai ir ieteicams uzstādīt drošības ventili un lodveida pretvārstu, izmantojot savienošās caurules garumu  $L > 5 D_i$  ( $D_i$  = savienojuma caurules iekšējais diametrs).

#### 5.2 Uzstādīšana ar ārēju sakabes iekārtu (4 att. lappuse 74)

Modeļi ar vertikālo plūsmas padevi var tikt uzstādīti ar ārēju sakabes iekārtu, kas sastāv no stacionāras daļas un kustīgas daļas.

Stacionārā daļa ir savienota ar cauruli caur vienoto atloku DN50 vai vītņi 2" GAS. Kustīgā daļa ir savienota ar elektriskā sūkņa padeves atveri ar atbilstoša garuma caurules gabalu.

Šī iekārta ļauj viegli atdalīt elektrisko sūkni no iekārtas, un tā kā tas netiek veikts uz tvertnes pamatnes, tā var tikt uzstādīta arī neiztukšojot to.

#### 5.3 Uzstādīšana, izmantojot sakabes ierīci uz pamata (5A - 5B att. lappuse 74)

Šī veida uzstādīšana ir iespējama pie sūkņiem ar horizontālu izejas atveri, kas ļauj elektrosūkni izņemt no tvertnes un ātri ievietot to atpakaļ bez lieka darba uz iekārtas.

Rīkojieties sekojoši:

1. izmantojot piegādātās skrūves, nostipriniet slīdes atloku uz elektrosūkņa izejas atveres, kas atrodas uz sakabes ierīces;
2. savienojiet iekārtas izejas cauruļvadu sistēmu ar sakabes ierīci; Pilnībā brīvai ieejai ir ieteicams uzstādīt drošības ventili un lodveida pretvārstu, izmantojot savienošās caurules garumu  $L > 5 D_i$  ( $D_i$  = savienojuma caurules iekšējais diametrs);
3. nostipriniet sakabes ierīci uz tvertnes pamata tā, lai tā būtu stabila;
4. novietojiet uz sakabes ierīces vadotnes caurules un piestipriniet augšējos galus pie tvertnes sienas, izmantojot piegādātās kronšteinu starplikas, lai tos saskaņotu un nodrošinātu sistēmas nepieciešamo stingrību;
5. elektrosūkni jāiegremdē līdz pusei, izmantojot virves vai ķēdes, kas pievie-

notas rokturim virs motora pārsēga, bīdot atloku, kas pievienots elektrosūkņa izvades atverei, pa vadotnes cauruli līdz savienojumam ar sakabes ierīci.

#### 5.4 Uzstādīšana sausā vai daļēji iegremdētā veidā (6. att. lappuse 74)

Elektrosūkņa, bez dzesēšanas apvalka, uzstādīšana sausā vai daļēji iegremdētā veidā ir atļauta tikai pie regulāri mainīga darba režīma (S3 režīms) saskaņā ar etiķetē norādītajiem procentiem.

Uzstādīšanai sausā telpā elektrosūknis ir aprīkots ar iepūdes atloku, kas paredzēts nostiprināšanai uz izliekta pamata.

#### 5.5 Uzstādīšana sausā vai daļēji iegremdētā veidā ar dzesēšanas apvalku (7. att. lappuse 74)

Dzesēšanas apvalks ļauj iegremdējamam elektrosūkņim darboties nepārtraukti (S1) pat, ja tas ir daļēji iegremdēts vai arī uzstādīts sausā telpā.

Šāda veida pielietojumam kā dzesēšanas šķidrumu var izmantot to šķidrumu, kas atrodas tvertnē, ja tas ir pietiekami tīrs un bez cietām daļiņām, vai arī ūdeni no ārējā kontūra.

Uzstādīšanai sausā telpā elektrosūknis ir aprīkots ar iepūdes atloku, kas paredzēts nostiprināšanai uz izliekta pamata.

#### 5.5.1 Dzesēšanas sistēma ar slēgtu apvalku (CC) (att.7A lappuse 74)

Pateicoties lāpstīņriteņa aizmugurējās daļas īpašai formai, šķidrums, kurā ir iegremdēts elektrosūknis, tiek transportēts uz starttelpu starp korpusu un apvalku, nodrošinot motora atdzišanu.

Pēc starttelpas uzpildīšanas šķidrums tiek iesūknēts sūkņa korpusā caur drenāžas caurulīti, un visbeidzot tas tiek izvadīts.

**UZMANĪBU** šo sistēmu var izmantot tikai ar šķidru tīrīšanas līdzekli un bez cietām vai šķiedrveida daļiņām.

#### 5.5.2 Dzesēšanas sistēma ar atvērtu apvalku (CCE) (7B att. lappuse 74)

Dzesēšanas šķidrums, kas tiekpārvadītsuzstarttelpustarpkorpusuun apvalku, nāknāoārējaavotazemspiediena.

Elektrosūkņim ir divi caurules „Rilsan” savienojumi.

Savienojumam, kas iezīmēts ar etiķeti „**ENTRATA - IN**”, jābūt pieslēgtam iepūdes caurulei.

Savienojumam, kas ir iezīmēts ar etiķeti „**USCITA - OUT**”, jābūt pieslēgtam izlādes kontūram.

Dzesēšanas šķidruma temperatūra apvalka ieejā nedrīkst pārsniegt 40°C.

Sistēmas kapacitāte nedrīkst būt par 2-3 l/min un maksimālais spiediens nedrīkst pārsniegt 0.2 bar.

Dzesēšanas ierīcei jābūt aktivizētai vismaz 10 sekundes pirms elektrosūkņa ieslēgšanas un deaktivizētai pēc tā pilnīgas apstāšanās.

## 6. NOSŪKŠANAS ATVERE

Elektrosūkņa nosūkšanas atverē var būt novietots režģis, lai novērstu lielākus-veškermeņueikļūšanu.

Nav ieteicamsnoņemt nosūkšanasrežģi, izņemot, ja tas ir skaidri norādīts.

Regulāri pārbaudiet, vai nosūkšanas atvere un režģis, ja tāds ir, paliek brīvi, lai novērstu lāpstīņriteņa aizsērēšanu vai bloķēšanu.

Modeļiem GR ir rotējošsnazis ar trimasmeņiem, kassmalki sagriež cietās un šķiedrvielu daļiņas, novēršot lāpstīņriteņa bloķēšanās iespēju.

Periodiski pārbaudiet, vai nazis un sasmalcināšanas sistēmas plāksne nesatur atliekas.

Tīrīšanas un apkopes darbu laikā vienmēr atvienojiet elektrosūkni no barošanas avota, strādājiet, izmantojot ieteiktos individuālos aizsardzības līdzekļus, un esiet maksimāli piesardzīgi.

## 7. PLUDIŅA SLĒDŽU UZSTĀDĪŠANA

Ja elektriskais sūknis ir aprīkots ar pludiņu, tā darbība ir pilnīgi automātiska (**8 att. lappuse 74**).

Pārliecinieties, ka nav neviena priekšmeta, kas varētu traucēt tā kustībai.

Ir svarīgi, lai atbilstošie vadi savā starpā nevarētu satīties, savērpties vai iesprūst uz āru esošās vietās vai aizķerēs tvertnes iekšienē (**9A-B att. lappuse 74**).

Ja sūknim nav palaišanas/apturēšanas pludiņa veida slēdža, viens vai vairāki palaišanas/apturēšanas pludiņa veida slēdži jāuzstāda tvertnē, lai vadītu darbības palaišanu un apturēšanu, kā arī trauksmju gadījumiem.

Spēcīgas turbulences gadījumā pludiņa veida slēdži jāuzstāda uz tvertnē iemontēta stingra stieņa (**10 att. lappuse 74**).

Pludiņš jāuzstāda tā, lai minimālais šķidruma līmenis vienmēr paliktu virs:

- elektrosūkņa augšējā pārsēga pie nepārtraukta darbības režīma (S1);
- sūkņa korpusa periodiski intermitējošās darbības (S3) laikā vai modeļu, ar dzesēšanas apvalku, gadījumā.

Pēc uzstādīšanas nepieciešams veikt sistēmas pārbaudi, lai nodrošinātu tās nevainojamu darbību.

## 8. ELEKTROPIESLĒGUMI (11-12A/B att. lappuse 75-77)

• Visas darbības, kas saistītas ar elektro pieslēgumiem galvenajām līnijām, ir jāveic kvalificētam personālam, atbilstoši spēkā esošajiem noteikumiem.

• Pirms darba sākšanas pārliecinieties, ka ierīce un vadības panelis ir atvienots no barošanas avota un nav iespējama sprieguma klātbūtne. Tas attiecas arī uz vadības shēmu.

- Elektriskais barošanas kabelis jāpiestiprina tā, lai tas netiktu savērpts, sarīvēts un/vai saspiests.
- Kabeļa brīvie gali jāsavieno, izmantojot atbilstošu sadales kārbu, kas ir homologēta un ar piemērotu izolāciju videi, kurā tā ir uzstādīta.
- Pirms uzstādīšanas pārliecinieties, vai strāvas padeves līnija ir aprīkota ar saņemējumu un diferenciālo slēdzi saskaņā ar spēkā esošajiem noteikumiem, un, vai elektrokabeļi nav bojāti.
- Sūkņa motors ir jāaizsargā pret pārslodzi, uzstādot galvenajā vadības ķēdē vai sūkņa barošanas ķēdē aizsardzību pret pārslodzi (motora aizsardzības jaudas slēdzi). Aizsardzības izmērs ir jāizvēlas atbilstoši sūkņa nominālajiem datiem.
- Palaišanas strāva tiešās līnija palaišanā var būt līdz sešām reizēm lielāka nekā nominālā strāva.
- Lai garantētu drošību, sūkņa barošana ir jāpieslēdz caur paliekošās strāvas ierīci, kuras nominālā paliekošā darbības strāva nepārsniedz 30 mA.
- Ierīces bez kontaktdakšas ir paredzētas pastāvīgai pieslēgšanai fiksētai elektroinstalācijai; fiksētajā elektroinstalācijā ir jāuzstāda slēdzis, kas nodrošina visu polu atvienošanu. Slēdzim ir jābūt tieši savienotam ar barošanas spailēm un ar kontakta atdalīšanu pie visām spailēm, nodrošinot pilnu atvienošanu saskaņā ar III pārsprieguma kategoriju (4000 V).
- Pārbaudiet ar ampērmētru, vai uzstādītā sūkņa absorbcija atrodas uz plāksnītes norādītajās robežās.
- ZENIT elektrosūkņa funkcionalitāte un elektriskā drošība tiek garantēta rūpnīcas sniegtās konfigurācijas gadījumā.
- Jebkuras pārmaiņas (piem., pievienojot kādu kabeļa posmu oriģinālajam kabeļim) var būt noteicošas, lai elektrosūknis zaudētu savas īpašības.
- Elektrisko pieslēgumu modeļiem bez spraudņa jāveic, vispirms pievienojot dzeltenīgi zaļo kabeli zemei un pēc tam pievienojot citus kabeļus.
- Pārliecinieties, vai barošanas līnijas spriegums un frekvence ir tādi paši, kā tas norādīts uz elektrosūkņa plāksnītes, un, vai absorbcija ir zemāka nekā iekārtas maksimāli izplatāmā strāva.

### 8.1 Termiskā aizsardzība

Termiskā aizsardzība ir iestrādāta dzinējos un tā atjaunojas automātiski. Konduktori ir apzīmēti ar etiķeti, uz kuras ir rakstīts “TP” (THERMAL PROTECTION) un tie ir jāsavieno atbilstošajam elektriskā vadības paneļa terminālam. Termiskās aizsardzības neieslēgšana, ne tiaki radīs garantijas zudumu, bet arī var radīt briesmas.

### 8.2 Mitruma zonde

Mitruma zonde ziņo par ūdens iekļuvi mehānisko blīvējumu eļļas kamerā. Konduktors ir apzīmēts ar etiķeti, kurā ir norādīts burts „S” un tam ir jābūt savienotam ar atbilstošu vadības paneļa terminali.

## 9. GARANTĪJA

Zenit apņemas izremontēt vai nomainīt produktu, ja tā darbības kļūmes notiek konstrukcijas, ražošanas un montāžas defektu dēļ un ja Zenit par tām tiek informēts garantijas perioda laikā.

Garantija neattiecas uz darbības kļūmēm, kuru cēlonis ir:

- parasts nodilums un nolietojums;
- nepareiza apiešanās, uzstādīšana un lietošana;
- lietošana ar nepareizi pievienotām vadības sistēmām;
- neprasmīga personāla veikts darbs;
- neautentisku rezerves daļu lietošana.

**UZMANĪBU** Visas modifikācijas, kādas produktā veiktas bez ražotāja atļaujas, var radīt bīstamību, pasliktināt veiktspēju un būt garantijas anulēšanas iemesls.



Atidžiai perskaitykite šią naudojimo instrukciją ir saugokite ją lengvai pasiekiamoje, švarioje vietoje, kad prireikus teigtų ją galėtumėte pasinaudoti. Išsamesnė žinyno versija apie kiekvieno modelio instaliaciją, naudojimą ir priežiūrą patalpinta [www.zenit.com](http://www.zenit.com) svetainės atsisiuntimų skyriuje

## 1. PRITAIKYMO SRITYS

Jie skirti pakelti ir siurbti suspensijas, išmatas, švarų vandenį, nuotekas arba vandenį, kuriame yra kietų arba pluoštinių medžiagų.

Jų negalima naudoti skysčiams, skirtiems žmonėms vartoti, arba potencialiai sprogiose atmosferose

**DGE:** lengvai užterštos biologinės nuotekos ir kanalizacijos nuotekos su 40–50 mm dydžio kietaisiais kūnais. Tinka naudoti gyventojų ir buities reikmėms.

**DGO/DGI:** naudojimas dideliu pajėgumu užterštomis biologinėms nuotekoms, kanalizacijos nuotekoms, lietaus vandeniui ir filtracijos nuotekoms su 40–80 mm dydžio kietaisiais kūnais.

**DGN:** nuotekos su 65–150 mm dydžio kietaisiais kūnais, nuotekų valymo stotys, kanalizacijos sistemos, gyvulininkystės ūkiai, pramonė ir žemės ūkis.

**DGP:** naudojimas dideliu pajėgumu nuotekoms su 60–102 mm dydžio kietaisiais kūnais, nuotekų valymo stotys, kanalizacijos sistemos, gyvulininkystės ūkiai, pramonė ir žemės ūkis.

**DGX:** stipriai išdinantys ar agresyvios padermės bakterijomis užteršti skysčiai su 20–60 mm dydžio kietaisiais kūnais, ypač chemijos pramonėje.

**DGB:** chemiškai agresyviomis medžiagomis užteršti skysčiai, dažai ir jūros vanduo su kietaisiais iki 38 mm dydžio kūnais. Šie įrenginiai idealiai tinka naudoti odos rauginimo pramonėje, popieriaus gamybos pramonėje ir laivyboje.

**DRE:** švarus arba lengvai užterštas nuotekų vanduo su kietaisiais iki 15 mm dydžio kūnais, bakterijomis užterštas vanduo, lietaus vanduo, filtracijos nuotekos ir požeminis vanduo. Tinka naudoti specialioms buitinėms reikmėms.

**DRO:** švarus arba lengvai užterštas nuotekų vanduo su kietaisiais iki 15 mm dydžio kūnais, bakterijomis užterštas vanduo, lietaus vanduo, filtracijos nuotekos ir požeminis vanduo. Tinka naudoti dideliu pajėgumu buitinėms ir profesionalioms reikmėms.

**DRN:** kanalizacijos sistemos ir gyvulininkystės ūkiai; ypač tinka skysčiams su 40–100 mm dydžio skendinčiais kietaisiais kūnais arba gijomis bei mažo ar vidutinio tankio veiklajam dumblui siurbti.

**DRP:** stipriai užterštos nuotekos, veiklusis dumblas ir 35–125 mm dydžio kietieji kūnai. Ypač tinka naudoti nuotekų valymo stotyse, kanalizacijos sistemose, civilinės paskirties objektuose nuotekoms iškelti ir popieriaus gamybos, odos rauginimo bei odos gamybos pramonėje.

**DRX:** stipriai išdinantys ar chemiškai agresyvūs skysčiai su kietaisiais iki 15 mm dydžio kūnais. Tai specialios pramoninės paskirties įrenginiai, ypač tinkami naudoti chemijos pramonėje.

**DRB:** chemiškai agresyvūs, bakterijomis užteršti skysčiai, dažai ir jūros vanduo su kietaisiais iki 15 mm dydžio kūnais. Gali būti naudojami odos rauginimo pramonėje ir laivyboje.

**DRY:** stipriai išdinantys ar chemiškai agresyvūs skysčiai su 43–80 mm dydžio kietaisiais kūnais. Tai specialios pramoninės paskirties įrenginiai, ypač tinkami naudoti chemijos pramonėje.

**GRS/GRE:** užterštos nuotekos su gijomis ar pluoštiniais kūnais; bendras naudojimas buitinėms nuotekoms, kurios neužterštos bakterijomis. Su šlifavimo mechanizmu.

**GRI:** užterštos nuotekos su gijomis ar pluoštiniais kūnais ir bendras naudojimas dideliu pajėgumu civilinės paskirties objektuose nuotekoms, kurios neužterštos bakterijomis, siurbti. Su šlifavimo mechanizmu.

**GRN:** skysčiai su skendinčiais kietaisiais arba pluoštiniais kūnais bei mažo ar vidutinio tankio veiklusis dumblas. Su šlifavimo mechanizmu.

**GRP:** skysčiai su skendinčiais kietaisiais arba pluoštiniais kūnais bei mažo ar vidutinio tankio veiklusis dumblas. Su šlifavimo mechanizmu.

**APS/APE:** švarus nuotekų vanduo, lietaus vanduo, filtracijos nuotekos su nedideliu kiekiu smėlio ir kietaisiais iki 7 mm dydžio kūnais.

**APN/APP:** švarus ir smėlėtas nuotekų vanduo, lietaus vanduo ir filtracijos nuotekos su kietaisiais iki 10 mm dydžio kūnais. Tinka naudoti žemės ūkyje, irigacinėse sistemose ir žuvų apdoravimo pramonėje.

**SME:** nuotekų vanduo su kietaisiais iki 50 mm dydžio kūnais nedidelėse kanalizacijos sistemose, gyvulininkystės ūkiuose, maisto pramonėje, žemės ūkyje ir irigacijos sistemose.

**SML:** nuotekų vanduo su kietaisiais iki 50 mm kūnais visuomeninės paskirties objektuose, nedidelėse kanalizacijos sistemose, gyvulininkystės ūkiuose, maisto pramonėje, žemės ūkyje ir irigacinėse sistemose.

**SMN:** nuotekų valymo stotys civilinės ir pramoninės paskirties objektuose, nuotekų iškėlimas kanalizacijos sistemose ir pramoninio dumblo siurbimas. Išsiurbia lietaus vandenį ir perdirba žaliavinį ar veiklųjį dumblą bei biologinius skysčius su kietaisiais iki 100 mm dydžio kūnais.

**SMP:** nuotekų valymas gyvenamosios paskirties objektuose, kanalizacijos sistemose ir visuomeninės paskirties objektuose. Tinka pramoniniam dumblui su 53–130 mm dydžio kietaisiais kūnais siurbti.

**MAI:** nuotekos su kietaisiais iki 50 mm dydžio kūnais; skirti naudoti visuomeninės paskirties objektuose, nedidelėse kanalizacijos sistemose, gyvulininkystės ūkiuose, maisto pramonėje ir žemės ūkyje.

**MAN:** užterštos biologinės nuotekos, kuriose nėra bakterijų ir kanalizacijos nuotekos su 40–100 mm dydžio kietaisiais kūnais; skirti naudoti civilinės paskirties objektuose nuotekoms iškelti, nuotekų valymo stotyse, kanalizacijos sistemose, gyvulininkystės ūkiuose, pramonėje ir žemės ūkyje.

**SBN/SBP:** kanalizacijos nuotekų iškėlimas, pramoninio dumblo siurbimas, lietaus vandens tvarkymas ir žaliavinio ar veiklųjio dumblo perdirbimas bei biologiniai skysčiai su kietaisiais 90–140 mm dydžio (SBN) arba 36–140 mm

dydžio (SBP) kūnais valyti.

## 2. KĖLIMAS IR GABENIMAS

Siurbliui kelti ar perkelti NIEKADA nenaudokite elektros tiekimo ar plūdės kabelio.

**Naudokite specialią rankeną ar kėlimo ašą.**

Jei siurblys sveria 25 kg ar mažiau, jį kelti arba gabenti galima rankomis, naudojantis specialia rankena ant elektrinio siurblio viršaus.

Jei siurblys sveria daugiau nei 25 kg ir visais atvejais, kai neįmanoma užtikrinti tinkamos ir įprastos jo padėties, kelti arba gabenti siurbliui reikia virve ar grandine, pritvirtinta prie kėlimo ašos arba rankenos elektrinio siurblio viršuje, naudojantis tinkamu mechaniniu įrankiu.

Apžiūrėkite, ar pakuotė ir jos turinys nepažeisti. Jei jie labai apgadinti, nedelsdami kreipkitės į „Zenit“.

Patikrinkite, ar plokštelėje pateiktos savybės yra tokios pačios, kaip įsigyto gaminio savybės.

Pavojiingoje aplinkoje kėlimo operacijas atlikite atsargiai, neskubėkite, stenkitės, kad elektrinis siurblys neatsitrenktų į kitas metalines detales, nes gali kilti žiežirbų, kurios gali sukelti sprogimą

## 3. TIKRINIMAS ROTORIAUS SUKIMĄSI

(tik dre-dge-dro-dgo modeliai)

Prieš montuojant ir/arba užvedant siurblią po ilgo nenaudojimo patikrinkite, ar laisvai sukasi velenas, darydami taip **(1 a-b-c-d-e-f pav. puslapis 74):**

1. reikia imtis atsargumo priemonių, aprašytų „Saugos įspėjimai“ vadove;
2. patikrinkite, ar siurblys atjungtas iš maitinimo tinklo;
3. padėkite siurblią ant tvirto paviršiaus;
4. (tik DR modeliuose) atsukite įsiurbimo koštuvo laikiklio varžtą 3 mm raktu;
5. įkiškite veržliarakštį į įsiurbimo angą ir užfiksukite sparnuotės varžtu; DRE ir DGE50 ir 75 modeliams reikia 17 mm veržliarakščio. DRE ir DGE100, 150 ir 200 modeliams ir visiems DRO ir DGO modeliams reikia 13 mm veržliarakščio;
6. pasukiokite atsuktuvas 3-4 kartus pagal laikrodžio rodyklę ir prieš laikrodžio rodyklę, siekiant užtikrinti, kad sparnuotė laisvai suktųsi;
7. (tik DR modeliams) reikia pakeisti filtrą.

## 4. SRAIGTO SUKIMOSI KRYPTIES NUSTATYMAS

(tik su trifaziais modeliais)

Prieš galutinai prijungiant trifazius modelius, reikia nustatyti tikslią sraigto sukimosi kryptį.

Ant elektrinio siurblio turi būti užklijuota etiketė kuri nurodo sraigto tinkamą sukimosi kryptį (žalia rodyklė) ir atitinkamą vandens srovės smūgio kryptį (raudona rodyklė).

Darbus vykdykite šia tvarka:

### Modeliams iki 1,5 kW

1. Taikykite saugos priemones, nurodytas „Saugos įspėjimų“ žinyne;
2. Horizontaliai paguldykite elektrinį siurblią ant šono ir palikite jį; jei reikės, naudokite medinius pleištus, kad jis neijudėtų;
3. Laikinau prijunkite geltoną-žalią laidininką prie įrangos įžeminimo lizdo, o po to prijunkite prie kontakto elektros tiekimo kabelius;
4. Žmonės arba daiktai negali būti prie elektrinio siurblio arčiau nei už 1 metrą;
5. Aktyvuokite mechanizmo jungiklį kelioms trumpoms akimirksnams;
6. Patikrinkite, ar sukasi prieš laikrodžio rodyklę, žiūrėdami į išjungiamą sraigta pro įsiurbimo angą ar groteles.

### Modeliams virš 1,5 kW

1. Taikykite saugos priemones, nurodytas „Saugos įspėjimų“ žinyne;
2. Pastatykite elektrinį siurblią, atremdami jį ant atraminės kojos arba ant pagrindo;
3. Pritvirtinkite elektrinį siurblią su reikiama dydžio grandine arba virve, užnerdami už viršutinės rankenos, kad jis atsitiktinai nenuvirstų ir nepakenktų skysčio srovės smūgiui.

**DĖMESIO** skysčio srovės smūgis gali būti labai stiprus. Atsitraukite nuo elektrinio siurblio, kai vykdysite šiuos darbus;

4. Laikinau prijunkite geltoną-žalią laidininką prie įrangos įžeminimo lizdo, o po to prijunkite prie kontakto elektros tiekimo kabelius;
5. Žmonės arba daiktai negali būti prie elektrinio siurblio arčiau nei už 1 metrą;
6. Aktyvuokite mechanizmo jungiklį kelioms trumpoms akimirksnams;
7. Patikrinkite, ar sukasi prieš laikrodžio rodyklę, žiūrėdami į išjungiamą sraigta pro įsiurbimo angą ar groteles, jei yra galimybė, arba patikrinkite, ar skysčio srovės smūgio kryptis yra tokia, kokią nurodo raudona rodyklė, esanti ant elektrinio siurblio užklijuotos etiketės.

Tokiu atveju, jei sukimosi kryptis priešinga, sukeiskite dviejų jungčių iš trijų elektros tiekimo laidininkų ir bandykite dar kartą, kartodami aprašytas operacijas.

Kai bus sujungta pagal tinkamą sukimosi kryptį, tiksliai SUŽYMĖKITE kabelių prijungimo seką prie įrangos, laikinai ATJUNKITE elektros jungtį ir įmontuokite elektrinį siurblią planuotoje vietoje.

Atlikite galutinius elektros jungiamuosius darbus, pirmiausiai prijungdami geltoną-žalią laidininką prie įžeminimo, o po to junkite kitus laidininkus.

## 5. MONTAVIMAS

- Naudodami prie rankenos pririštą virvę ar grandinę visą elektrinį siurblią būtinau panardinkite į skystį.
- Jei elektrinis siurblys sumontuotas šulinyje, šis turi būti tokio dydžio, kad plūdė, jei yra, galėtų laisvai judėti.
- Šulinio matmenys turi būti tokie, kad nenuitiktų taip, jog elektrinis siurblys daž-

nai išsijungia ir įsijungia. Šulinio matmenys jokia būdu negali būti didesni nei nurodyta kiekvieno modelio specialioje techninių duomenų lentelėje.

- Jei norite išvengti kavitacijos, kurią sukelia oro siurbimas, įsitikinkite, kad į rezervuarą įtekančys skysčiai nepatektų šalia siurblio ar tiesiai ant jo. Skirtumas tarp įtekančių skysčių lygio ir mažiausio leidžiamo lygio rezervuare neturi būti labai didelis.
- Mažiausias skysčio lygis rezervuare niekada neturi būti žemiau nei viršutinis elektrinio siurblio gaubtas – taip taip bus užtikrintas tinkamas variklio aušinimas.
- Jei sumontuotas elektrinis siurblys su aušinimo apgaubu ar siurblys, galintis veikti ir sausuju režimu, mažiausias skysčio lygis gali nusileisti žemiau nei viršutinis siurblio gaubtas. Vis dėlto skystis visada turi semti visą siurblio korpusą – taip išvengsite sukurių ir į skystį nepateks oras.
- Patikrinkite, ar mažiausias skysčio lygis yra tinkamas, galite tiesiog darbo vietoje – taip užtikrinsite, kad elektrinis siurblys visada veiks įprastai.
- Įsitikinkite, kad elektrinio siurblio veikimas atitinka galios kreivės ribas.

**ĮSPĖJIMAS** Dėl tepalų nuotėkio skysčiai gali būti užteršti.

## 5.1 Laisvasis (2 pav. puslapis 74) ir nustatytasis (3 pav. puslapis 74) montavimas

Nuleiskite siurbį ant rezervuaro dugno.

Jei šio modelio elektrinis siurblys neturi įmontuotų stovėjimo atramų, reikia naudoti specialų pagrindą – taip užtikrinsite, kad siurblys visada stovės stabiliai, o siurbimo anga bus tinkamame aukštyje.

### 5.1.1 Laisvasis montavimas (2 pav. puslapis 74)

Jungiamuoju žarnos laikikliu sujunkite elektrinio siurblio tiekimo angą su žarna, kurios vidinis skersmuo neturi būti mažesnis nei tiekimo angos skersmuo.

Rekomenduojama naudoti spirale sustiprintą ar pusstandį vamzdį – tokiau atveju bus užtikrinta nuolatinė ir laisva skysčio tėkmė, net jei yra posūkių ar kai kur reikia keisti kryptį.

Pritvirtinkite vamzdį prie jungties metaline juoste.

### 5.1.2 Nustatytasis montavimas (3 pav. puslapis 74)

Prijunkite elektrinį siurbį prie metalinių ar įprastų vamzdžių.

Siurbį atitinkama jungtimi galima prijungti ir prie polietileno vamzdžių.

Rekomenduojame sumontuoti uždarymo šliuzą ir rutulinį sulaikymo vožtuvą, kad būtų užtikrinta nuolatinė laisva tėkmė.

Naudokite  $L > 5$  Di ilgio jungiamąjį vamzdį (Di = vidinis jungiamojo vamzdžio skersmuo).

## 5.2 Montavimas su išoriniu sankabos įrenginiu (4 pav. puslapis 74)

Modeliai su vertikalia išveiga gali būti montuojami su išoriniu sukabinimo įrenginiu, kurį sudaro fiksuota ir mobili dalis.

Fiksuota dalis prijungiama prie įrangos vamzdyno per standartinį DN50 flangą arba su 2" GAS sriegiu.

Mobili dalis pritvirtinama prie elektrinio siurblio išveigos su atitinkamo ilgio vamzdžio dalimi.

Šis įrenginys leidžia lengvai atjungti elektrinį siurbį nuo įrangos, be to taip pat jį galima pritvirtinti neišpylus talpyklos, nes jos apačioje nereikės atlikti jokių darbų.

## 5.3 Montavimas naudojant dugno movą (5A ir 5B pav. puslapis 74)

Tai elektrinių siurblių su horizontalia tiekimo anga montavimo būdas. Siurbį galima ištraukti iš rezervuaro ir greitai vėl nuleisti žemyn, o pačiam siurbliui nereikia atlikti jokių operacijų.

Atlikite šiuos veiksmus:

1. Su mova tiekiamais varžtais pritvirtinkite slankiąją jungę prie elektrinio siurblio tiekimo angos;
2. Sistemos tiekimo vamzdį prijunkite prie movos. Rekomenduojame sumontuoti uždarymo šliuzą ir rutulinį sulaikymo vožtuvą, kad būtų užtikrinta nuolatinė laisva tėkmė. Naudokite  $L > 5$  Di ilgio jungiamąjį vamzdį (Di = vidinis jungiamojo vamzdžio skersmuo);
3. Stabiliai pritvirtinkite movą prie rezervuaro dugno;
4. Prie movos prijunkite kreipiamuosius vamzdžius ir pritvirtinkite jų viršutinius galus prie rezervuaro sienelės numatytu gembės tarpikliu, kad jie būtų lygiaagrečioje padėtyje ir būtų užtikrintas reikiamas sistemos standumas;
5. Elektrinis siurblys turi būti nuleistas prie rankenos variklio gaubto viršuje pritvirtinta virve arba grandine. Išilgai kreipiamaisiais vamzdžiais slankioja jungė, sujungta su siurblio tiekimo anga, kol atslenka prie movos.

## 5.4 Sauso arba pusiau panardinto siurblio montavimas (6 pav. puslapis 74)

Sausus arba pusiau panardintus elektrinius siurblius be aušinimo apgaubo galima montuoti tik tokiau atveju, jei jie nuolat ir nepertraukiamai veiks (S3 režimas), atsižvelgiant į plokštelėje nurodytą santykį.

Jei norite sumontuoti elektrinį siurbį sausojoje kameroje, šis tiekiamas su iš anksto paruošta siurbimo jungė, kuri naudojama siurbliui pritvirtinti prie nelygaus pagrindo.

## 5.5 Sauso arba pusiau panardinto siurblio su aušinimo apgaubu montavimas (7 pav. puslapis 74)

Dėl aušinimo apgaubo panardinamieji elektriniai siurbliai gali nepertraukiamai veikti (S1), net jei jie yra pusiau panardinti ar sumontuoti sausojoje kameroje.

Tokiuose modeliuose kaip aušinimo skystį galima naudoti rezervuare esantį skystį, jei jis pakankamai švarus ir jame nėra kietųjų dalelių, arba vandenį iš išorinės sistemos.

Jei norite sumontuoti elektrinį siurbį sausojoje kameroje, šis tiekiamas su iš anksto paruošta siurbimo jungė, kuri naudojama siurbliui pritvirtinti prie nelygaus

pagrindo.

### 5.5.1 Aušinimo sistema su uždaruoju apgaubu (CC) (7A pav. puslapis 74)

Dėl ypatingo siurbliaračio galo formos skystis, kuriame panardintas elektrinis siurblys, tiekiamas į tarpus tarp karkaso ir apgaubo – taip aušinamas variklis. Kai tarpai užsipildo, skystis pro vamzdelį imamas siurbti į siurblio korpusą, kol galiausiai išstumiamas.

**DĖMESIO** Šioje sistemoje gali būti naudojami tik švarūs skysčiai, kuriuose nėra kietųjų ar pluoštinių dalelių.

### 5.5.2 Aušinimo sistema su atviroju apgaubu (CCE) (7B pav. puslapis 74)

Į tarpus tarp karkaso ir apgaubo patenkantis aušinimo skystis tiekiamas iš išorinės slėginės sistemos.

Elektriniame siurblyje yra dvi vamzdžių jungtys „Rilsan“.

Prie **“ENTRATA - IN”** pažymėtos jungties turi būti jungiamas vandens įtekėjimo vamzdis.

Prie **“USCITA - OUT”** pažymėtos jungties turi būti jungiamas sistemos išmetamasis vamzdis.

Į apgaubą patenkančio aušinimo skysčio temperatūra neturi viršyti +40°C.

Įrenginio galia neturi būti nei 2-3 l/min, o didžiausias slėgis turi neviršyti 0.2 bar. Aušinimo grandinė turi būti įjungta mažiausiai 10 s prieš įjungiant elektrinį siurbį, o išjungta ne anksčiau nei tada, kai siurblys visiškai sustos

## 6. SIURBIMO ANGA

Elektrinio siurblio siurbimo angoje gali būti grotelės, pro kurias į siurbį nepatenka dideli pašaliniai objektai.

Rekomenduojame niekada nenuimti siurbimo grotelių, išskyrus tuos atvejus, kai akivaizdžiai nurodoma priešingai.

Reguliariai patikrinkite, ar siurbimo anga ir grotelės, jei yra, laisvos, kitaip jos gali užsikimšti, o siurbliaratis – užsiblokuoti.

Modeliuose GR yra besisukantis triašmenis peiliukas, kuris smulkiai supjausto kietąsias ir pluoštines daleles, todėl neužsiblokuoja siurbliaratis.

Reguliariai patikrinkite, ar ant smulkinimo sistemos peilio ir plokštės nėra nusėdų.

Prieš atlikdami valymo ir priežiūros operacijas elektrinį siurbį visada išjunkite iš elektros tinklo, naudokite rekomenduojamas asmens apsaugos priemones ir dirbkite itin atidžiai.

## 7. PLŪDRIŲJŲ JUNGIKLIŲ MONTAVIMAS

Prie elektrinio siurblio gali būti prijungtas plūdinis jungiklis, kuris veikia visiškai automatiškai (8 pav. puslapis 74).

Pasirūpinkite, kad jokia kliūtis netrukdytų plūdei laisvai judėti.

Labai svarbu, kad plūdės kabelis neužsikabintų už maitinimo kabelio, kad jie tarpusavyje nesusiraizgytų, nepersisuktų ar neužkliūtų už kokių nors skysčio talpykloje esančių atsikišimų (9 A-B pav. puslapis 74).

Jei siurblys **neturi slankiojo** įjungimo/išjungimo jungiklio, rezervuare reikia sumontuoti vieną ar daugiau įjungimo/išjungimo slankiųjų jungiklių, kad būtų galima valdyti įjungimą ir išjungimą visų pavojaus signalų atveju.

Stiprios turbulencijos atveju slankieji jungikliai turi būti montuojami ant standaus strypo rezervuaro viduje (10 pav. puslapis 74).

Plūdės turi būti sumontuotos taip, kad mažiausias skysčio lygis visada būtų virš:

- Elektrinio siurblio viršutinio gaubto, jei vyksta nepertraukiamas veikimas (S1);
- Siurblio korpuso, jei vyksta periodiškai nutrukstantis veikimas (S3) arba modeliuose su aušinimo apgaubu.

Baigę montuoti atlikite bandomąjį sistemos paleidimą, kad įsitikintumėte, jog viskas puikiai veikia.

## 8. ELEKTROS JUNGTYS (11 ir 12A/B pav. puslapis 75-77)

• Siurbį prie elektros tinklo turi prijungti kvalifikuotas personalas. Jis turi vadovautis galiojančiomis normomis.

• Prieš pradėdami dirbti su įrenginiu įsitikinkite, kad įrenginys ir valdymo skydelis izoliuoti nuo maitinimo šaltinio ir jų negali pasiekti elektros srovė. Tai taikoma ir valdymo grandinei.

• Elektros kabelis turi būti pritvirtintas taip, kad nesusipintų, negalėtų būti nutrauktas ir (arba) suspaustas.

• Laisvieji kabelio išvadai turi būti prijungti atitinkamoje patvirtintoje skirstymo dėžutėje, o ši turi būti atitinkamai izoliuota nuo aplinkos, kurioje yra sumontuota.

• Prieš montuodami įsitikinkite, kad tiekimo linijoje įrengtas įžeminimas ir galiojančias normas atitinkantis diferencialinis išjungiklis, o elektros kabeliai niekur nėra pažeisti.

• Siurblio variklį būtina apsaugoti nuo perkrovos įmontuojant pagrindinėje valdymo grandinėje arba siurblio maitinimo linijoje apsaugos nuo perkrovos mechanizmą (apsauginį variklio jungiklį). Apsaugos mechanizmas turi atitikti vardinius siurblio duomenis.

• Tiesiogiai valdomos paleisties pradinė srovė gali būti iki šešių kartų aukštesnė nei vardinė srovė.

• Kad būtų užtikrintas saugumas, siurblys turi būti maitinamas naudojant liekamosios srovės modulį (RCD), kurio vardinė darbinė liekamoji srovė neviršija 30 mA.

• Įrenginiai be kištukinės jungties skirti prijungti prie stacionariosios instaliacijos maitinimo kabelių su įtaisytu jungikliu, skirtu visiems poliams atjungti. Šis jungiklis turi būti tiesiogiai prijungtas prie maitinimo terminalų ir turėti atskiras jungtis su visais poliais, kad būtų užtikrintas visiškasis atjungimas esant III kategorijos (4 000 V) viršįtampiai.

• Ampermetru patikrinkite, ar sumontuotų elektros siurblių sąnaudų neviršija nurodytų plokštelėje.

- Elektrinių siurblių ZENIT funkcionalumas ir elektros sauga užtikrinama gamykline konfiguracija.
- Dėl bet kokių pakeitimų (pavyzdžiui, prie originalaus kabelio pridėjus kabelio fragmentą) elektrinio siurblio savybės gali pasikeisti.
- Siurblių be kištuko prijungimas prie tinklo turi būti atliktas taip: pirmiausia išeminkite geltonos ir žalios spalvos kabelį, tadajunkite kitus laidus.
- Patikrinkite, ar elektros tiekimo linijos įtampa ir dažnis atitinka nurodytuosius elektrinio siurblio plokštelėje, o suvartojimas yra mažesnis už didžiausią sistemoje tiekiamą srovę.

### 8.1 Terminė apsauga

Terminė apsauga yra įmontuota į variklius, be to ji automatiškai atstatoma. Laidininkai sužymimi su etiketėmis, kur užrašoma “TP” (THERMAL PROTECTION), todėl juos reikia jungti prie elektros skydelio atitinkamo gnybto. Jei neprijungiama terminė apsauga, garantija tampa nebegaliojanti, taip pat gali kilti pavojus.

### 8.2 Drėgmės zondas

Drėgmės zondas praneša, jei patenka vandens į mechaninių sandariklių alyvos kamerą.

Laidininkas pažymėtas etikete, kurioje užrašyta raidė “S”, todėl ji reikia jungti prie elektros skydelio atitinkamo gnybto.

### 9. GARANTIJA

„Zenit“ įsipareigoja sutaisyti arba pakeisti produktą, jei sutartis nevykdoma dėl projektavimo, gamybos ir montavimo defektų ir apie tai pranešama „Zenit“ garantiniu laikotarpiu.

Garantija netaikoma gedimams dėl:

- normalaus susidėvėjimo;
- netinkamai naudojant, įrengiant ir eksploatuojant;
- naudojant su netinkamomis kontrolės sistemomis;
- kai darbą atlieka ne kvalifikuoti darbuotojai;
- kai nenaudojamos originalios atsarginės detalės.

**DĖMESIO** Bet kokie gaminio pakeitimai be gamintojo leidimo gali sukelti pavojų ir sumažinti našumą ir sukelti nuostolius, taip pat gali būti nebetaikoma garantija.

**Pozorně si přečtěte tento návod k použití a pečlivě je uschovejte namíste, které je snadno přístupné a čisté, pro případné budoucí odkazy. Rozšířená verze návodu k instalaci, použití a údržbě všech modelů je obsažena v části Download webových stránek [www.zenit.com](http://www.zenit.com)**

## 1. OBLASTI POUŽITÍ

Tyto výrobky jsou určeny pro úpravny odpadních vod z obytných celků, úpravny průmyslových a komunálních odpadních vod a dále pro přečerpávací stanice. Jsou navrženy k přečerpávání a dopravě kalů, fekálií, čisté vody, odpadních vod a vod znečištěných pevnými nebo vláknitými částicemi.

Nesmí být používány k čerpání kapalin určených k lidské spotřebě ani k dopravě kapalin ve výbušném prostředí.

**DGE:** lehce znečištěné biologické odpadní vody a splašky obsahující pevné látky o velikosti od 40 do 50 mm. Vhodné pro použití v domácnostech a pro obytné celky.

**DGO/DGI:** použití v náročných provozech se znečištěnou biologickou odpadní vodou, splašky, dešťovou vodou a prosakujícími kapalinami obsahujícími pevné látky o velikosti od 40 do 80 mm.

**DGN:** odpadní voda obsahující pevné látky o velikosti od 65 do 150 mm z úpraven vod, kanalizací, farem hospodářských zvířat, průmyslu a zemědělství.

**DGP:** použití v náročných provozech s odpadní vodou obsahující pevné látky o velikosti od 60 do 102 mm, v úpravkách vod, kanalizacích, na farmách hospodářských zvířat, v průmyslu a zemědělství.

**DGX:** silně korozivní nebo agresivní filtrované kapaliny obsahující pevné látky o velikosti od 20 do 60 mm, zejména v chemickém průmyslu.

**DGB:** chemicky agresivní znečištěné kapaliny, barviva a mořská voda obsahující pevné látky o velikosti do 38 mm. Tyto jednotky jsou proto ideální pro použití v koželužském průmyslu, papírenském průmyslu a přepravním průmyslu.

**DRE:** čirá nebo lehce znečištěné odpadní vody obsahující pevné látky o velikosti do 15 mm, filtrované vody, dešťové vody, prosakující kapaliny a vody čerpané z podzemí. Vhodné pro domácí použití.

**DRO:** čirá nebo lehce znečištěné odpadní vody obsahující pevné látky o velikosti do 15 mm, filtrované vody, dešťové vody, prosakující kapaliny a vody čerpané z podzemí. Vhodné pro náročné domácí a profesionální použití.

**DRN:** kanalizace a farmy hospodářských zvířat; zvláště vhodné pro úpravu kapalin obsahujících pevné částice o velikosti od 40 do 100 mm nebo vlákna a aktivované kaly s nízkou nebo střední hustotou.

**DRP:** silně znečištěné odpadní vody, aktivované kaly a pevné látky o velikosti od 35 do 125 mm. Obzvláště vhodné pro čistírky odpadních vod, kanalizace, domácí přečerpávací systémy a papírenský průmysl, koželužský průmysl a kožedělný průmysl.

**DRX:** silně korozivní nebo chemicky agresivní kapaliny obsahující pevné látky o velikosti do 15 mm, zejména v chemickém průmyslu; tato jednotka je určena pro speciální průmyslové použití.

**DRB:** chemicky agresivní filtrované kapaliny, barviva a mořská voda obsahující pevné látky o velikosti do 15 mm. Lze používat v koželužském průmyslu a přepravním průmyslu.

**DRY:** silně korozivní nebo chemicky agresivní kapaliny obsahující pevné látky o velikosti od 43 do 80 mm; zejména v chemickém průmyslu; tato jednotka je určena pro speciální průmyslové použití.

**GRS/GRE:** běžné znečištěné odpadní vody obsahující vlákna nebo vláknité částice a nefiltrované domácí splašky. Vybavená řezacím zařízením.

**GRI:** běžné znečištěné odpadní vody obsahující vlákna nebo vláknité částice; náročné použití pro běžné nefiltrované domácí odpadní vody. Vybavená řezacím zařízením.

**GRN:** kapaliny obsahující pevné částice nebo vlákna a aktivované kaly o nízké nebo střední hustotě. Vybavená řezacím zařízením.

**GRP:** kapaliny obsahující pevné částice nebo vlákna a aktivované kaly o nízké nebo střední hustotě. Vybavená řezacím zařízením.

**APS/APE:** čirá odpadní voda, dešťová voda a prosakující kapaliny obsahující malé částice písku a pevné látky o velikosti do 7 mm.

**APN/APP:** čirá a písčité odpadní vody, dešťová voda a prosakující kapaliny obsahující pevné látky o velikosti do 10 mm. Vhodné pro použití v zemědělství, k zavlažování a v provozech na zpracování ryb.

**SME:** odpadní voda obsahující pevné látky o velikosti do 50 mm v malých kanalizačních systémech, na farmách hospodářských zvířat, v potravinářském průmyslu, zemědělství a k zavlažování.

**SMI:** odpadní voda obsahující pevné látky o velikosti do 50 mm, z veřejných zařízení, malých kanalizačních systémů, farem hospodářských zvířat, potravinářského průmyslu, zemědělství; k zavlažování.

**SMN:** domácí a průmyslové čistírky odpadních vod, k přečerpávání v kanalizačních systémech a k čerpání průmyslových kalů. Přeprava dešťové vody a recyklování nezpracovaných nebo aktivovaných kalů a biologických kapalin obsahujících pevné látky o velikosti do 100 mm.

**SMP:** úpravny odpadních vod, obytné celky, kanalizační čistírky a úpravny odpadních vod z veřejných zařízení. Vhodné k čerpání průmyslových kalů obsahujících pevné látky o velikosti od 53 do 130 mm.

**MAI:** odpadní voda obsahující pevné látky o velikosti do 50 mm, z veřejných zařízení, malých kanalizačních systémů, farem hospodářských zvířat, potravinářství a zemědělství.

**MAN:** nefiltrované znečištěné biologické odpadní vody a splašky obsahující pevné látky o velikosti od 40 do 100 mm, pro domácí přečerpávání, čistírny odpadních vod, kanalizační systémy, farmy hospodářských zvířat, průmysl a zemědělství.

**SBN/SBP:** přečerpávací kanalizace, čerpání průmyslových kalů, dešťové vody a recyklace nezpracovaných nebo aktivovaných kalů a biologických kapalin

obsahujících pevné látky o velikosti od 90 do 140 mm pro SBN a od 36 do 140 mm pro SBP.

## 2. POHYB A PŘESUN

**NIKDY NEpoužívat elektrický kabel nebo kabel plováku pro přenos a přesouvání elektrické pumpy.**

**Využijte speciální rukojeť nebo smyčku k přenosu.**

U modelů s hmotností nižší nebo rovnou 25 kg přenos a pohyb mohou být usku- tečněny ručně užitím speciální rukojeti umístěné ve vrchní části elektrické pum- py.

Pro modely o hmotnosti vyšší než 25 kg a ve všech ostatních případech, ve kterých není možné udržet správné a přirozené držení, přenos a pohyb musí být uskutečněny pomocí provazu nebo řetězu přípevněného na speciální smyčce nebo rukojeti umístěné ve vrchní části elektrické pumpy užitím vhodného me- chanického prostředku.

Vizuálně ověřte, že obal a jeho obsah neutrpěly žádné škody, v případě význam- ného poškození se ihned obraťte na Zenit.

Ověřte, že vlastnosti uvedené na destičce odpovídají vlastnostem zakoupeného výrobku

## 3. KONTROLA OTÁČENÍ OBĚŽNÉHO KOLA

**(pouze modely DRE-DGE-DRO-DGO)**

Před instalací a/nebo spuštěním čerpadla po delším období nečinnosti zkontro- lujte následujícím způsobem, zda se oběžné kolo volně otáčí (**Obr. 1 a-b-c-d-e-f strana 74**):

1. přijmete opatření, která jsou podrobně popisována v příručce „Upozornění pro bezpečnost“;
2. přesvědčte se, zda je čerpadlo odpojeno od elektrické sítě;
3. položte čerpadlo na rovný podklad;
4. (pouze pro modely DR) vyšroubujte upevňovací šroub sacího koše imbuso- vým klíčem 3 mm;
5. vsuňte nástrčný klíč do sacího otvoru a nasadte ho na upevňovací šroub oběžného kola; pro modely DRE a DGE50 a 75 je nutný klíč 17 mm. U modelů DRE a DGE100, 150 a 200 a všech modelů DRO a DGO použijte klíč 13 mm;
6. otočte klíčem 3x až 4x ve směru a proti směru pohybu hodinových ruček, abyste se přesvědčili, že se oběžné kolo volně otáčí;
7. (pouze pro modely DR) vyměřte sací koš.

## 4. URČENÍ SMĚRU ROTACE ROTORU

**(pouze modely třífázové)**

Před tím, než přikročíte k definitivnímu elektrickému zapojení třífázových modelů je třeba určit směr otáčení rotoru.

Na ponorném čerpadle je aplikována samolepicí etiketa která udává správný směr otáčení rotoru (zelená šipka) a směr příslušného protiúderu (červená šip- ka). Postupujte následujícím způsobem:

### Modely až do 1,5 kW

1. Aplikujte opatření předpokládané manuálem „Upozornění o bezpečnosti“;
2. Umístěte ponorné čerpadlo vodorovně na bok a nechte jej volně; pokud je třeba použijte dřevěné klíny, abyste zabránili jeho pohybu;
3. provizorně zapojte žluto-zelený vodič k zásuvce uzemnění přítomné na sou- stavě a následně kabely napájení a dálkového ovládání;
4. odvedte osoby od čerpadla a odstraňte předměty z čerpadla ve vzdálenosti alespoň 1 metr;
5. zapněte na krátkou dobu přepínač chodu;
6. zkontrolujte, že otáčení je proti směru hodinových ručiček a dívejte se na rotor během jeho zastavování přes sací hrdlo nebo mřížku.

### Model nad 1,5 kW

1. Aplikujte opatření předpokládané manuálem „Upozornění o bezpečnosti“;
2. umístěte ponorné čerpadlo svisle, umístěte je nohy opory nebo na základnu;
3. zajistěte ponorné čerpadlo řetězem nebo lanem vhodných rozměrů připo- jeným k hornímu držadlu, abyste zabránili náhodným pádům, ke kterým by mohlo dojít v důsledku zpětného nárazu.
- POZOR** zpětný náraz může být velmi silný. Nezustávejte v blízkosti ponorné- ho čerpadla během procedury;
4. provizorně zapojte žluto-zelený vodič k zásuvce uzemnění přítomné na sou- stavě a následně kabely napájení k soustavě;
5. odvedte osoby od čerpadla a odstraňte předměty z čerpadla ve vzdálenosti alespoň 1 metr;
6. zapněte na krátkou dobu přepínač chodu;
7. zkontrolujte, zda otáčení je proti směru hodinových ručiček, dívejte se na ro- tor během jeho zastavování přes sací otvor nebo mřížku, pokud je to možné nebo ověřte, že směr zpětného nárazu je ve směru ukázaném červenou šip- kou uvedou na etiketě aplikované na ponorném čerpadle.

Pokud by směr otáčení byl opačný, vyměňte zapojení dvou ze tří přívodních vodičů a znovu opakujte popsané operace.

Po stanovení zapojení odpovídajícího správnému směru rotace, **OZNAČTE** přesnou sekvenci zapojení kabelů k soustavě, **DEAKTIVUJTE** provizorní elek- trické zapojení a instalujte ponorné čerpadlo do určeného uložení.

Přikročte k definitivnímu elektrickému připojení tak, že nejdříve zapojíte žluto- zelený vodič k zemi a pak ostatní vodiče.

## 5. INSTALACE

- Elektrická pumpa musí být úplně spuštěna do kapaliny pomocí provazu nebo řetězu přípevněného k rukojeti.



- Pokud je elektrická pumpa instalovaná uvnitř studně, studna musí mít takové rozměry, aby se plovák, pokud je zabudován, mohl volně pohybovat.
- Rozměry studně musí být tak velké, aby byl omezen počet cyklů zapnutí/vypnutí elektrické pumpy a v každém případě, aby nebyl přesazen jejich počet uvedený na technické kartě každého jednotlivého modelu el. pumpy.
- Ujistěte se, že přívod kapaliny do vany není v blízkosti elektrické pumpy nebo na ni přímo nesměřuje, a že rozdíl mezi úrovní přívodu kapalin a té minimální dovolené uvnitř vany není přílišný. Předjedete tak problémům.
- Minimální úroveň kapaliny uvnitř vany nikdy nesmí klesnout pod vrchní kryt elektrické pumpy, aby bylo zaručeno patřičné ochlazování motoru.
- V případě instalace modelů s ochlazovacím pláštěm nebo těch, které jsou určené pro suchý provoz, minimální úroveň tekutiny může klesnout pod úroveň vrchního krytu elektrické pumpy, ale musí být stále kolem těla el. pumpy za účelem vyhnout se tvorby vírů s následným přístupem vzduchu.
- Ověřte, že minimální úroveň tekutiny je správná také ve vztahu k pracovnímu režimu za účelem obdržet řádný provoz elektrické pumpy.
- Ujistěte se, že elektrická pumpa nepracuje mimo svůj typický rozsah.

**VAROVÁNÍ** Následkem úniku maziva může dojít ke znečištění kapaliny.

### 5.1 Volná instalace (obr. 2 strana 74) a pevná instalace (obr. 3 strana 74)

Položte elektrickou pumpu na dno vany.

Pokud model nemá zabudované nohy, bude třeba použít zvláštní podstavce, který zaručí dokonalou stabilitu elektrické pumpy a správnou výšku otvoru sání.

#### 5.1.1 Volná instalace (obr. 2 strana 74)

Pomocí spoje držáku gumy spojte otvor vývodu elektrické pumpy s pružnou trubicí o vnitřním průměru ne nižším než je průměr otvoru vývodu.

Přednostně použijte trubici se spirálovým vyztužením nebo trubici polotuhou, aby tak bylo zaručeno, že volný průtok zůstane konstantní, i když prochází v zatáčkách nebo při změnách směru.

Zajistěte připojení trubice pomocí kokové utěšňovací pásky.

#### 5.1.2 Pevná instalace (obr. 3 strana 74)

Připojte k elektrické pumpě kovové nebo jiné pevné trubice.

Ke spojení je také možné použít trubici z polyetylenu pomocí patřičného připojení.

Je doporučeno instalovat filtrační mřížku a kulový ventil pro celkový volný průtok použitím trubice k připojení o délce  $L > 5 D_i$  ( $D_i$  = vnitřní průměr trubice spojení).

### 5.2 Instalace se zařízením s vnější vazbou (obr. 4 strana 74)

Modely se svislým přítokem mohou být instalovány se zařízením s vnějším spojením na jedné straně pevně a na druhé volně.

Pevná strana je připojena k potrubí soustavy pomocí unifikované příruby DN50 nebo závitů 2" PLYN.

Pohyblivá strana je spojena s přívodním otvorem ponorného čerpadla pomocí hadice o vhodné délce.

Toto zařízení umožňuje snadno oddělit ponorné čerpadlo od soustavy a protože není nutný zásah na dně vany, může být namontováno také bez toho, aniž by bylo vyprázdněno.

### 5.3 Instalace se zařízením spojky při úplném ponoření (obr. 5A-5B strana 74)

Tento typ instalace, vhodný pro elektrické pumpy s horizontálním otvorem vývodu, dovoluje vyjmout elektrickou pumpu z vany a rychle ji vrátit zpět do vany bez nutnosti dalších zásahů.

Postupujte následujícím způsobem:

1. Upevněte těsnící kroužek kluzné plochy na otvor vývodu elektrické pumpy pomocí šroubů dodaných se zařízením spojky;
2. Spojte potrubí vývodu zařízení se zařízením spojky. Doporučujeme instalovat filtrační mřížku a kulový ventil pro celkový volný průtok použitím trubice k připojení o délce  $L > 5 D_i$  ( $D_i$  = vnitřní průměr trubice spojení);
3. Upevněte zařízení spojky na dno vany tak, aby bylo stabilní;
4. Spojte průchodové trubice na zařízení spojení a připevněte jejich vrchní konec na stěnu vany pomocí oboustranného háčku umístěného na okraj vany, aby bylo zajištěno paralelní postavení a zaručena nutná pevnost systému;
5. Elektrická pumpa musí být spuštěna dolů pomocí provazu nebo řetězu připojeného na rukojeť, která je umístěna na vrchní části krytu motoru tak, že těsnící kroužek u otvoru vývodu elektrické pumpy sklouzne podél průchodových trubíc až na konec zařízení spojky.

### 5.4 Instalace nasucho nebo při částečném ponoření (obr. 6 strana 74)

Instalace nasucho nebo při částečném ponoření elektrické pumpy bez ochlazovacího pláště je dovolena jen s provozem pravidelného zapínání a vypínání (způsob S3) podle procenta vyznačeného na cedulce.

Pro instalaci v prostoru nasucho, elektrická pumpa je dodávána s těsnícím kroužkem pro otvor sání určenému k fixaci na základě zakřivení.

### 5.5 Instalace nasucho nebo při částečném ponoru s ochlazovacím pláštěm (obr. 7 strana 74)

Ochlazovací plášť dovoluje nepřetržitý provoz (S1) ponorných elektrických pump i těch, které jsou jen k částečnému ponoru nebo instalované nasucho v prostoru. U tohoto typu může být jako ochlazovací kapalina použita kapalina ve vaně, pokud je dostatečně čistá a bez obsahu pevných částic, nebo pokud se jedná o vodu z řadu.

Pro instalaci v prostoru nasucho, elektrická pumpa je dodávána s těsnícím kroužkem pro otvor sání určenému k fixaci na základě zakřivení.

### 5.5.1 Systém uzavřeného ochlazovacího pláště (UP) (obr. 7A strana 74)

Kapalina, ve které je elektrická pumpa ponořena, díky zvláštnímu tvaru zadní části rotoru, je vtažena do prostoru mezi kroužkem a pláštěm a zajišťuje ochlazování motoru. Jakmile je mezera zaplněna, kapalina je nasávána do těla elektrické pumpy pomocí kanyly a na konci je vyvedena.

**POZOR** Tento systém může být použit jen pro čisté kapaliny a bez obsahu pevných částic nebo vláken.

### 5.5.2 Systém otevřeného ochlazovacího pláště (OP) (obr. 7B strana 74)

Ochlazovací kapalina, která je vtažena do mezery mezi kroužkem a pláštěm, pochází z externího zdroje pod tlakem.

Elektrická pumpa má dva otvory pro trubici „rilsan“.

Otvor označený štítkem „**ENTRATA - IN**“ musí být spojen s trubicí sání vody.

K otvoru označenému na štítku jako „**USCITA - OUT**“ musí být připojen odtok z okruhu.

Teplota ochlazovací kapaliny nesmí přesáhnout 40°C u vstupu v plášť.

Průtok zařízením být než 2-3 l/min a maximální tlak ne vyšší než 0.2 bary.

Ochlazovací okruh musí být aktivován alespoň 10 min před zapnutím elektrické pumpy a deaktivován až po úplném zastavení elektrické pumpy.

## 6. OTVOR SÁNÍ

Otvor sání elektrické pumpy může představovat filtrační mřížku, která zabraňuje vstupu cizích částic větších rozměrů do volného průtoku v elektrické pumpě.

Je doporučeno neodstraňovat filtrační mřížku sání za žádných okolností. Jedině v případě, že je tak výslovně dovoleno.

Pravidelně se ujistěte, že otvor sání a filtrační mřížka, pokud je přítomná, zůstávají volné, kvůli zabránění ucpání se nebo zablokování rotoru.

Otvor sání elektrické pumpy sestává z tří rotujících ostrých čepele, které sekají pevné částice a vlákna a zabraňují tak zablokování rotoru.

Pravidelně se ujistěte, že čepele a sekací talíř jsou čisté a neobsahují zbylé částice.

V průběhu procesů čištění a údržby, vždy odpojte elektrickou pumpu od napájení, pracujte s doporučenými osobními ochrannými pomůckami a věnujte těmto procesům svou maximální pozornost.

## 7. INSTALACE SPÍNAČŮ NA PLOVÁKY

Čerpadlo může být dodáváno s vypínačem a plovákem a jeho fungování je zcela automatické (obr. 8 strana 74).

Ujistěte se, že zde není žádný předmět, který by mohl bránit jeho pohybu.

Je důležité, aby se kabely nezapletly a aby se nemohly zkroutit na výstupcích nebo záchytech uvnitř vany (obr. 9 A-B strana 74).

Pokud čerpadlo **není vybaveno** plovákovým spínačem, do nádrže je třeba instalovat jeden nebo více plovákových spínačů, které zajistí spuštění a zastavení čerpadla a případně vyslání poplachových signálů.

Jestliže v nádrži vznikají silné víry, plovákové spínače by měly být instalovány na stabilní tyči upevněné v nádrži (obr. 10 strana 74).

Plováky musí být instalovány tak, aby minimální úroveň hladiny byla stále nad:

- vrchního krytu elektrické pumpy v případě nepřetržitého provozu (S1);
- těla pumpy v případě provozu pravidelného zapínání/vypínání (S3) nebo pro modely s ochlazovacími pláštěmi.

Pro poslední instalaci je příhodné provést zkoušku zařízení, aby byl zajištěn dokonalý provoz.

## 8. ELEKTRICKÉ SPOJE (obr. 11-12A/B strana 75-77)

- Všechny postupy spojení s elektrickou sítí musí být provedeny kvalifikovanou osobou/kvalifikovanými osobami a musí být v souladu s platnými předpisy.
- Než začnete s jednotkou pracovat, ověřte si, že jednotka i ovládací panel jsou izolovány od elektrické sítě a nejsou napájeny. Totéž platí i pro řídicí obvod.
- Kabel sloužící k připojení k elektrické energii musí být upevněn tak, aby nemohlo dojít k jeho zkroucení, vyškubnutí a/nebo k jeho stlačení.
- Volné konce kabelu budou muset být spojeny uvnitř vhodné krabíčky elektrické přípojky s homologací a s takovým izolačním stupněm, který odpovídá prostředí, ve kterém je zařízení instalováno.
- Před instalací se ujistěte, že je systém napájení dobře uzemněn, a že jeho jistič odpovídá platným normám, a také jestli všechny elektrické kabely jsou v dobrém stavu a nejsou nějakým způsobem poškozeny.
- Motor čerpadla musí být chráněn před přetížením nainstalováním ochrany proti přetížení (jistič chránící motor) v hlavním řídicím obvodu nebo na elektrickém vedení. Ochrana musí být odpovídajícím způsobem dimenzována podle údajů na výkonostním štítku čerpadla.
- Startovací proud při přímém startování může být až šestkrát vyšší než jmenovitý proud.
- Pro zajištění bezpečnosti musí být čerpadlo napájeno zařízením s proudovým chráničem (RCD) se jmenovitým zbytkovým provozním proudem nepřesahujícím 30 mA.
- Zařízení bez zástrčky jsou určeny k trvalému připojení; je třeba pořídit spínač zajišťující odpojení všech pólů pevné elektroinstalace. Spínač musí být přímo připojen k napájecím svorkám a musí mít rozpojovací kontakt na všech pólech zajišťující naprosté odpojení pro kategorii přepětí III (4000 V).
- Ampérmetrem zkontrolujte schopnost nasávání elektrických pump instalovaných v rámci limitu uvedeném na cedulce.
- Funkčnost a elektrická bezpečnost elektrických pump ZENIT jsou garantovány při té konfiguraci, s jakou byly elektrické pumpy dodány z továrny.
- Jakákoliv úprava (např. přidání části kabelu k tomu originálnímu) může znamenat úpadek vlastností elektrické pumpy.
- Elektrické spojení modelů bez kontaktu musí být spojeno nejprve s uzemněným žlutozeleným vodičem, a potom s dalšími vodiči.



- Ujistěte se, že napětí a frekvence systému elektrického napájení jsou shodné s údaji uvedenými na cedulce na elektrické pumpě, a že nasávání je nižší než maximální zařízením poskytovaný proud.

#### 8.1 Tepelná ochrana

Tepelná ochrana je zabudována v motorech a automaticky se obnovuje. Vodiče jsou označeny etiketou, která uvádí "TP" (THERMAL PROTECTION) a musí být zapojeny k příslušné koncovce rozvodné desky. Nezapojení tepelné ochrany s sebou nese kromě upadnutí záruky také vznik nebezpečí.

#### 8.2 Sonda vlhkosti

Sonda vlhkosti signalizuje vstup vody do olejové komory mechanického těsnění. Vodič je označen etiketou, která udává písmeno „S“ a musí být zapojen k příslušné koncovce rozvodné desky.

#### 9. ZÁRUKA

Společnost Zenit se zavazuje, že opraví nebo vymění tento výrobek, pokud jsou závady způsobeny konstrukční, výrobní nebo montážní vadou a jestliže takové závady budou oznámeny společnosti Zenit v průběhu záruční lhůty.

Záruka se nevztahuje na závady způsobené:

- běžným opotřebením;
- nesprávným zacházením, montáží a používáním;
- nesprávně připojenými regulačními systémy;
- nekvalifikovanými pracovníky;
- použitím neoriginálních dílů.

**POZOR:** Jakékoli změny provedené na tomto výrobku bez souhlasu výrobce představují možný zdroj nebezpečí a mohou způsobit zhoršení provozních vlastností a ztrátu záruky.

**Prečítajte si tento návod a uschovajte ho opatrne na čistom a ľahko prístupnom mieste pre budúce použitie.**

**Rozšírená verzia manuálu k inštalácii, použitie a údržba jednotlivých modelov uvedených v sekcii "Na stiahnutie" stránky [www.zenit.com](http://www.zenit.com)**

## 1. OBLASTI POUŽITIA

Tieto výrobky sú určené na použitie v obytných, priemyselných a komunálnych čističkách odpadových vôd a prečerpávacích staniciach.

Sú skonštruované na čerpanie do výšky a prečerpávanie kalu, splaškov, čistej vody, odpadovej vody alebo vody znečistenej pevnými alebo vláknitými materiálmi.

Nesmú sa používať s kvapalinami pre ľudskú spotrebu ani v potenciálne výbušných prostrediach

**DGE:** mierne znečistené biologické odpadové vody a splašky obsahujúce pevné častice veľkosti od 40 do 50 mm. Vhodné na domáce použitie a použitie v obytných priestoroch.

**DGO/DGI:** náročné uplatnenia na znečistené biologické odpadové vody, splašky, dažďovú vodu a priesaky obsahujúce pevné častice veľkosti od 40 do 80 mm

**DGN:** odpadové vody obsahujúce pevné častice veľkosti od 65 do 150 mm, v čističkách, kanalizačných systémoch, farmách na chov dobytka, priemysle a poľnohospodárstve.

**DGP:** náročné uplatnenia na odpadové vody obsahujúce pevné častice veľkosti od 60 do 102 mm, v čističkách, kanalizačných systémoch, farmách na chov dobytka, priemysle a poľnohospodárstve.

**DGX:** silne žieravé alebo agresívne filtrované kvapaliny obsahujúce pevné častice veľkosti od 20 do 60 mm, najmä v chemickom priemysle.

**DGB:** chemicky agresívne znečistené kvapaliny, farbivá a morská voda obsahujúce pevné častice veľkosti do 38 mm. Tieto zariadenia sú preto ideálne na uplatnenie v garbiarskom priemysle, papierenskom priemysle a v preprave.

**DRE:** čisté a mierne znečistené odpadové vody obsahujúce pevné častice veľkosti do 15 mm, filtrovaná voda, dažďová voda, priesaky a voda čerpaná z podzemných priestorov. Vhodné výlučne na domáce používanie.

**DRO:** čisté a mierne znečistené odpadové vody obsahujúce pevné častice veľkosti do 15 mm, filtrovaná voda, dažďová voda, priesaky a voda čerpaná z podzemných priestorov. Vhodné na náročné domáce a profesionálne uplatnenie.

**DRN:** kanalizačné systémy a dobytkárske farmy, vhodné najmä na spracovanie kvapalín obsahujúcich rozptýlené pevné častice veľkosti od 40 do 100 mm alebo vlákna, ako aj aktivovaných kalov nízkej alebo strednej hustoty.

**DRP:** veľmi znečistené odpadové vody, aktivované kaly a pevné častice veľkosti od 35 do 125 mm. Vhodné najmä pre čističky odpadových vôd, kanalizačné systémy, systémy na čerpanie do výšky na komunálne využitie, ako aj papieriarsky, garbiarsky a kožiarsky priemysel.

**DRX:** silne žieravé alebo chemicky agresívne kvapaliny obsahujúce pevné častice veľkosti do 15 mm, najmä v chemickom priemysle. Toto zariadenie je určené zvlášť na priemyselné uplatnenie.

**DRB:** chemicky agresívne filtrované kvapaliny, farbivá a morská voda obsahujúce pevné častice veľkosti do 15 mm. Možnosť uplatnenia v garbiarskom priemysle a v preprave.

**DRY:** silne žieravé alebo chemicky agresívne kvapaliny obsahujúce pevné častice veľkosti od 43 do 80 mm, najmä v chemickom priemysle. Toto zariadenie je zvlášť určené na priemyselné uplatnenie.

**GRS/GRE:** znečistené odpadové vody obsahujúce vlákna alebo tkanivá, ako aj nefiltrované splašky z domácnosti všeobecne. Vybavené drviacim systémom.

**GRI:** znečistené odpadové vody obsahujúce vlákna alebo tkanivá, ako aj náročné uplatnenia na nefiltrované odpadové vody na komunálne účely všeobecne. Vybavené drviacim systémom.

**GRN:** kvapaliny obsahujúce rozptýlené pevné častice alebo tkanivá, ako aj aktivované kaly nízkej alebo strednej hustoty. Vybavené drviacim systémom.

**GRP:** kvapaliny obsahujúce rozptýlené pevné častice alebo tkanivá, ako aj aktivované kaly nízkej alebo strednej hustoty. Vybavené drviacim systémom.

**APS/APE:** čisté odpadové vody, dažďová voda a priesaky obsahujúce malé množstvá piesku a pevné častice veľkosti do 7 mm.

**APN/APP:** čisté a piesočnaté odpadové vody, dažďová voda a priesaky obsahujúce pevné častice veľkosti do 10 mm. Vhodné na použitie v poľnohospodárstve, pri zavlažovaní a pri spracovaní rýb.

**SME:** odpadové vody obsahujúce pevné častice veľkosti do 50 mm v malých kanalizačných systémoch, farmách na chov dobytka, potravinárskom priemysle, poľnohospodárstve a pri zavlažovaní.

**SMI:** odpadové vody obsahujúce pevné častice veľkosti do 50 mm z verejných zariadení, v malých kanalizačných systémoch, farmách na chov dobytka, potravinárskom priemysle, poľnohospodárstve a pri zavlažovaní.

**SMN:** komunálne a priemyselné čističky odpadových vôd, na čerpanie do výšky v kanalizačných systémoch a na čerpanie priemyselných kalov. Presun odpadovej vody a recyklácia surových a aktivovaných kalov, ako aj biologických kvapalín obsahujúcich pevné častice veľkosti do 100 mm.

**SMP:** spracovanie odpadových vôd, závody v obytných oblastiach a závody na spracovanie kanalizačných a odpadových vôd, ako aj na spracovanie odpadových vôd z verejných zariadení. Vhodné na čerpanie priemyselných kalov obsahujúcich pevné častice veľkosti od 53 do 130 mm.

**MAI:** odpadové vody obsahujúce pevné častice veľkosti do 50 mm z verejných zariadení, v malých kanalizačných systémoch, farmách na chov dobytka, potravinárskom priemysle a poľnohospodárstve.

**MAN:** neznečistené biologické odpadové vody a splašky obsahujúce pevné častice veľkosti od 40 do 100 mm pri čerpaní do výšky na komunálne účely,

spracovanie odpadových vôd v čističkách, kanalizačných systémoch, farmách na chov dobytka, priemysle a poľnohospodárstve.

**SBN/SBP:** čerpanie splaškov do výšky, čerpanie priemyselných kalov, odpadovej vody a recyklácia surových a aktivovaných kalov a biologických kvapalín obsahujúcich pevné častice veľkosti od 90 do 140 mm v prípade SBN a od 36 do 140 mm v prípade SBP.

## 2. MANIPULÁCIA A DOPRAVA

**NIKDY nepoužívajte elektrický kábel alebo šnúru plaváka na zdvíhanie alebo presúvanie čerpadla.**

**Na zdvíhanie treba použiť príslušnú rukoväť alebo úchytky.**

Modely, ktorých váha nepresahuje 25 kg, je možné manuálne presúvať a nadvíhovať pomocou rukoväte umiestnenej na vrchnej časti čerpadla.

Pri modeloch ktorých váha presahuje 25 kg alebo ak pri manipulácii nedokázate prirodzene držať telo, je potrebné použiť lano alebo reťaz pripevnené na úchytky či rukoväť vo vrchnej časti čerpadla a nadvihnúť vhodným zariadením.

Voľným okom skontrolujte či obal a jeho obsah neboli poškodené.

Ak nastanú výrazné škody, ihneď sa obráťte na Zenit.

Uistite sa či údaje o vlastnostiach uvedené na etikete zodpovedajú vlastnostiam zakúpeného výrobku.

## 3. KONTROLA OTÁČANIA LOPATKOVÉHO KOLESA

(len modely DRE-DGE-DRO-DGO)

Pred inštaláciou alebo spustením čerpadla po dlhom období mimo prevádzky skontrolujte nasledujúcim postupom, či sa hriadele voľne otáčajú (**obr. 1 a-b-c-d-e-f strana 74**):

1. vykonajte preventívne bezpečnostné opatrenia opísané v príručke „Bezpečnostné pokyny“;
2. ubezpečte sa, či je čerpadlo odpojené od elektrického napájania;
3. položte čerpadlo na rovinný povrch;
4. (len pre modely DR) odskrutkujte skrutku vstupného sitka pomocou šesťhranného kľúča veľkosti 3 mm;
5. zasuňte nástrčkový kľúč do prívodu a nasadte ho na upevňovaciu skrutku lopatkového kolesa; pre modely DRE a DGE 50 a 75 je potrebný kľúč veľkosti 17 mm. Pre modely DRE a DGE 100, 150 a 200 a všetky modely DRO a DGO model je potrebný kľúč veľkosti 13 mm;
6. otočte kľúčom v smere a proti smeru hodinových ručičiek 3 až 4 razy, aby ste sa ubezpečili, že sa lopatkové koleso voľne otáča;
7. (len pre modely DR) vymeňte sitko.

## 4. STANOVENIE OTÁČANIA OBEŽNÉHO KOLESA

(trojfázové modely)

Pred tým, než pristúpite k dokončeniu trojfázového elektrického pripojenia je potrebné určiť správny smer otáčania obežného kolesa.

Na elektrickom čerpadle, je nalepený samolepiaci štítok na ňom je označený správny smer otáčania obežného kolesa (zelená šípka) a nesprávny smer jeho otáčania – záklz (červená šípka).

Postupujte nasledovne:

### Modely do 1,5 kW

1. aplikujte bezpečnostné opatrenia uvedené v príručke "Bezpečnostné predpisy";
2. umiestnite elektrické čerpadlo vodorovne a nechajte ho voľne, v prípade potreby použite drevené klíny k obmedzeniu pohybu;
3. dočasne pripojte uzemňovací vodič žltó-zelenej farby na zariadenie a napájacie káble pre stykač;
4. Zabezpečte, aby vo vzdialenosti najmenej 1 m neboli žiadne osoby ani predmety;
5. zapnite vypínač zariadenia na niekoľko sekúnd;
6. Uistite sa, že obežné koleso rotuje v smere hodinových ručičiek počas jeho zadržania cez sací otvor a filter.

### Modely nad 1,5 kW

1. aplikujte bezpečnostné opatrenia uvedené v príručke "Bezpečnostné predpisy";
  2. umiestnite elektrické čerpadlo vertikálne, na podporné nohy alebo základňu (podstavec);
  3. zaistite elektrické čerpadlo reťazou alebo lanom viac ako dostatočnej veľkosti spojeným s rukoväťou, aby sa zabránilo náhodnému pádu, ktoré môžu nastať v dôsledku záklzu.
- UPOZORNENIE** záklz môže byť veľmi silný. Nezostávajú v blízkosti elektrického čerpadla v priebehu procesu;
4. dočasne pripojte uzemňovací vodič žltó-zelenej farby na napájacie káble pre stykač;
  5. Zabezpečte, aby vo vzdialenosti najmenej 1 m neboli žiadne osoby ani predmety;
  6. zapnite vypínač zariadenia na niekoľko sekúnd;
  7. Uistite sa, že obežné koleso rotuje v smere hodinových ručičiek počas jeho zadržania cez sací otvor a filter, ak je to možné alebo skontrolujte, či záklz prebieha v smere červenej šípky, ako je nakreslené na samolepiacom štítoku.

Ak smer otáčania nie je správny, znova zapojte dva z troch napájacích vodičov. Po správnom zapojení, pri ktorom je správny smer otáčania, **OZNAČTE** presný sled pripájania káblov k systému, **DEAKTIVUJTE** dočasné spojenia a nainštalujte elektrické čerpadlo na príslušné miesto.

Pokračujte v konečnom elektrickom zapojení, najskôr zapojte uzemňovací vodič žltó-zelenej farby, potom ďalšie vodiče.

## 5. UVEDENIE DO PREVÁDZKY

- Čerpadlo musí byť úplne ponorené do kvapaliny pomocou lana alebo reťaze zachytenej o rukoväť čerpadla.
- Ak má byť čerpadlo umiestnené v studničke, jej rozmery musia byť také aby umožnili plaváku (ak je súčasťou čerpadla) voľný pohyb.
- Rozmery studne musia umožniť chod čerpadla bez príliš častého vypínania a zapínania. V každom prípade, počet vypnutí a zapnutí za hodinu nesmie prekročiť maximálny počet určený v technických parametroch čerpadla.
- Aby ste sa vyhli problémom s kavitáciou spôsobenou vsatím vzduchu, treba sa uistiť že vstup kvapaliny do nádrže nie je príliš blízko čerpadla alebo či k nemu nesmeruje. Treba sa tiež uistiť či rozdiel medzi výškou vstupu kvapaliny a minimálnou povolenou hladinou v nádrži, nie je príliš veľký.
- Aby sa nenarušilo chladenie motora, hladina kvapaliny v nádrži nesmie nikdy klesnúť pod úroveň horného vrchnáka na čerpadle.
- Ak ide o modely s chladiacim plášťom alebo tie, ktoré sa môžu používať na suchu, hladina kvapaliny môže klesnúť pod úroveň horného vrchnáka na čerpadle. Nesmie však nikdy klesnúť pod úroveň tela čerpadla aby sa zabránilo vzniku vírov a následnému vysatiu vzduchu.
- Aby ste dosiahli čo najlepšiu funkčnosť čerpadla, kontrolujte hladinu kvapaliny aj vo vzťahu k vykonanej práci.
- Treba sa uistiť či čerpadlo nepodáva vyšší výkon na aký je určená.

**UPOZORNENIE** Môže dôjsť k znečisteniu kvapaliny v dôsledku úniku mazív.

### 5.1 Voľné (obr. 2 strana 74) a pevné (obr. 3 strana 74) umiestnenie

Položte čerpadlo na dno nádrže.

Ak daný model nemá zabudované nožičky, treba použiť vhodný podstavec ktorý zaručí dokonalú stabilitu čerpadla a správnu výšku sacieho potrubia.

#### 5.1.1 Voľné umiestnenie (obr. 2 strana 74)

Pomocou hadicovej spojky pripojte k výtlačkovému potrubiu ohybnú hadicu ktorej vnútorný priemer nie je menší ako priemer výtlačkového potrubia.

Najlepšie je použiť vystuženú špirálovú hadicu alebo polotvrďú hadicu ktorá umožní voľný prietok aj pri jej ohýbaní či zmene smeru.

Poisťte pripojenie na hadicovú spojku kovovým krúžkom

#### 5.1.2 Pevné umiestnenie (obr. 3 strana 74)

Pripojte čerpadlo k pevnému alebo kovovému potrubiu. Pomocou vhodnej prípojky, je taktiež možné pripojenie na polyetylénové potrubie.

Odporúča sa tiež nainštalovať uzatvárací kohútik a spätnú klapku s voľným prietokom pomocou prípojnej hadice dlhej  $L > 5 D_i$  ( $D_i$  = vnútorný priemer prípojnej hadice)

### 5.2 Inštalácia s externým spojovacím zariadením (obr. 4 strana 74)

Modely s vertikálnym pripojením môžu byť inštalované pomocou externého spojovacieho zariadenia, ktoré sa skladá z pevnej a pohyblivej časti.

Pevnou časťou je systém pripojený k potrubiu pomocou príruby DN50 alebo 2 " závitú BSP.

Pohyblivou časťou je výpusť elektrického čerpadla spojená prostredníctvom ohybnej hadice zodpovedajúcej dĺžky.

Toto zariadenie vám umožní ľahko oddeliť elektrické čerpadlo od systému, pričom nie je potrebné zasahovať v dolnej časti nádrže, možno ho tiež namontovať aj bez vyprázdnenia nádrže.

### 5.3 Inštalácia pomocou prípojného zariadenia na dne (obr. 5A-5B strana 74)

Takýto druh umiestnenia, určený pre čerpadlá s horizontálnym výtlačkovým potrubím, umožňuje rýchly presun čerpadla v nádrži bez zásahov do inštalácie.

Postup:

1. Pripevnite výtlačnú prírubu k výtlačnému hrdlu čerpadla pomocou skrutiek pribalených k prípojnému zariadeniu;
2. Upevnite výtlačné hadice k prípojnému zariadeniu. Odporúča sa tiež nainštalovať uzatvárací kohútik a spätnú klapku s voľným prietokom pomocou prípojnej hadice dlhej  $L > 5 D_i$  ( $D_i$  = vnútorný priemer prípojnej hadice);
3. Pevne umiestnite prípojné zariadenie na dno nádrže;
4. Do prípojného zariadenia zaveďte prírodné hadice, ktoré pripevníte o steny nádrže strmeňmi, aby sa zaistila ich súbežnosť a stabilita celého zariadenia;
5. Čerpadlo treba spustiť do nádrže pomocou lana upevneného o vrchnú rukoväť tak, aby sa celé zariadenie posúvalo pozdĺž hadíc pripevnených o stenu nádrže až na dno k prípojnému zariadeniu.

### 5.4 Umiestnenie na suchu alebo v čiastočnom ponore (obr.6 strana 74)

Umiestnenie čerpadla bez chladiaceho plášťa na suchu alebo v čiastočnom ponore je možná iba ak je v pravidelnej prerušovanej prevádzke (typ S3) podľa percenta určeného na výrobnom štítku.

Pre umiestnenie v suchej komore bude k čerpadlu pribalená sacia prírubica prispôbena na pripevnenie na nerovnom podstavci.

### 5.5 Umiestnenie na suchu alebo v čiastočnom ponore s chladiacim plášťom (obr. 7 strana 74)

Chladiaci plášť ponorného čerpadla umožňuje nepretržitú prevádzku v čiastočnom ponore alebo v suchej komore.

Takýto druh čerpadla môže na chladenie využiť samotnú kvapalinu v nádrži (ak je dostatočne čistá a neobsahuje pevné častice) alebo vodu z iného externého zdroja.

Pre umiestnenie v suchej komore bude k čerpadlu pribalená sacia prírubica prispôbena na pripevnenie na nerovnom podstavci.

### 5.5.1 Systém uzavretého chladiaceho plášťa (UP) (obr. 7A strana 74)

Kvapalina, v ktorej je ponorené čerpadlo, sa vďaka špeciálnemu tvaru zadnej časti rotora napúšťa do dutiny medzi telom čerpadla a plášťom, čím zabezpečuje chladenie motora.

Po úplnom naplnení dutiny, sa tekutina vtiahne do tela čerpadla prostredníctvom príslušnej rúrky a nakoniec sa vytlačí von.

**UPOZORNENIE** Toto zariadenie sa môže používať len na čisté kvapaliny, ktoré neobsahujú žiadne tuhé alebo vláknité častice.

### 5.5.2 Systém otvoreného chladiaceho plášťa (OP) (obr. 7B strana 74)

Chladiaca kvapalina, ktorá sa napustí do dutiny medzi telom čerpadla a plášťom, pochádza z externého tlakového zdroja.

Čerpadlo je vybavené dvoma prípojkami na hadice typu „Rilsan“.

Do prípojky označenej nápisom „**ENTRATA - IN**“ treba zapojiť prírodnú hadicu. Do prípojky označenej „**USCITA - OUT**“ treba zapojiť odtokovú hadicu.

Teplota chladiacej kvapaliny nesmie pri vstupe do plášťa presahovať 40°C.

Prietok zariadenia byť ako 2-3 l/min a tlak nesmie byť vyšší ako 0.2 bar.

Chladiaci obeh treba zapnúť najmenej 10 sekúnd pred spustením elektrického čerpadla a nesmie sa vypnúť až pokiaľ čerpadlo nie je úplne vypnuté.

## 6. SACIE POTRUBIE

Sacie potrubie čerpadla môže byť vybavené mriežkou ktorá zabraňuje vstupu cudzích častíc, ktoré by zablokovali voľný prietok čerpadlom.

Okrem výnimočných prípadov sa neodporúča odstraňovať saciu mriežku.

Aby ste predišli zablokovaniu motora, pravidelne kontrolujte či sacie potrubie a mriežka (ak je prítomná) nie sú upchaté .

U modelov GR sacie potrubie čerpadla je vybavené otočným nožom s tromi čepeľami, ktorý nadrobno seká pevné a vláknité častice a zabraňuje tým zaseknutiu rotora.

Pravidelne kontrolujte či nie sú nože a platňa rezacieho zariadenia zanesené odpadom.

Vždy počas čistenia a údržby treba odpojiť čerpadlo od zdroja elektrického napätia, pracovať s odporúčanými osobnými ochrannými pomôckami a byť maximálne.

## 7. ZAVEDENIE PLAVÁKOVÉHO SPÍNAČA

Elektrické čerpadlo môže byť vybavené plavákovým spínačom, pričom jeho fungovanie je úplne automatické (obr. 8 strana 74).

Ubezpečte sa, že jeho pohybu nebráni žiadny predmet.

Je dôležité, aby neboli káble navzájom prepletené alebo aby sa neotáčali alebo nezasekli vo výčnelkoch vo vnútri nádrže. (obr. 9 A-B strana 74).

Ak čerpadlo nemá plavákový spínač na zapnutie/vypnutie, vnútri nádrže by sa mal nainštalovať jeden alebo viac plavákových spínačov na ovládanie zapínania a vypínania a pre akékoľvek mimoriadne situácie.

V prípade silných turbulencií by plavákové spínače mali byť nainštalované na pevnej tyči vnútri nádrže (obr. 10 strana 74).

Plavák musí byť umiestnený takým spôsobom, aby hladina vody vždy zostala nad povrchom:

- horného vrchnáka čerpadla v prípade nepretržitej prevádzky (S1)
- tela čerpadla v prípade prerušovanej prevádzky (S3) alebo v prípade modelov s chladiacim plášťom.

Po nainštalovaní čerpadla treba uskutočniť kolaudáciu celého zariadenia aby bola zaručená dokonalá funkčnosť.

## 8. PRIPOJENIE K ELEKTRICKEJ SIETI (obr. 11-12A/B strana 75-77)

- Pripájanie k elektrickej sieti musí vykonávať kvalifikovaný personál podľa platných národných predpisov.
- Pred začatím práce na zariadení sa uistite, či sú zariadenie aj jeho ovládacie panel izolované od napájania a nemôže do nich preniknúť prúd. Toto opatrenie sa vzťahuje aj na ovládacie obvody.
- Napájacia šnúra musí byť umiestnená tak, aby neprišlo k jej zamotaniu, roztrhnutiu alebo stlačeniu.
- Voľné konce napájacej šnúry musia byť prepojené prostredníctvom vhodnej napájacej skrinky, ktorá musí byť odolná voči podmienkam prostredia v ktorom sa nachádza.
- Pred inštaláciou sa treba uistiť či má elektrická sieť správne uzemnenie, či prírodný chránič spĺňa platné predpisy a či nie sú elektrické šnúry poškodené.
- Motor čerpadla musí byť chránený pred preťažením inštaláciou zariadenia na ochranu proti preťaženiu (ochranný vypínač motora) do hlavného ovládacieho obvodu alebo do vedenia napätia. Parametre ochranných prostriedkov musia zodpovedať menovitým parametrom čerpadla.
- Spúšťač prúd v spúšťači na priame zapnutie môže byť až šesťnásobne vyšší než menovitý prúd.
- Čerpadlo je v záujme zachovania bezpečnosti napájané cez prírodný chránič, ktorého menovitý zvyškový prevádzkový prúd neprekračuje 30 mA.
- Spotrebič bez zástrčky sú určené na trvalé pripojenie k pevnému vedeniu, pričom toto pevné vedenie musí byť vybavené spínačom umožňujúcim odpojenie všetkých pólov. Tento spínač musí byť pripojený priamo k napájacím koncovkám a kontakty všetkých pólov musia byť oddelené na zaistenie úplného odpojenia v súlade s kategóriou prepätia č. III (4 000 V).
- Ampérmetrom treba skontrolovať či absorpcia nainštalovaných čerpadiel nepresahuje hranicu určenú na výrobnom štítku.
- Funkčnosť a elektrická bezpečnosť čerpadiel ZENIT sú zaručené pre čerpadlá s pôvodnou stavbou z tovarne.
- Akékoľvek modifikácie (napr. prídanie časti kábla k pôvodnému káblu) môžu spôsobiť narušenie vlastností čerpadla.
- Pri zapájaní modelov bez zástrčky, je potrebné najprv zapojiť uzemňovací

vodič žlto-zelenej farby a potom zvyšné vodiče.

- Treba overiť či napätie a frekvencia v elektrickej sieti zodpovedajú hodnotám určeným na výrobnom štítku čerpadla a či absorbcia nie je vyššia ako maximálne množstvo prúdu, ktoré zariadenie dokáže dodať.

### 8.1 Tepelná ochrana

Tepelná ochrana je súčasťou motora a automaticky sa vynuluje.

Vodiče sú označené štítkom: "TP" (THERMAL PROTECTION), ktorý musí byť pripojený ku svorke elektrického panelu.

Neúspešné zapojenie tepelnej ochrany, ako aj nárokov na uplatnenie záruky, môže byť nebezpečné.

### 8.2 Sonda vlhkosti

Sonda vlhkosti signalizuje vstup vody do olejovej komory mechanickej upchávky.

Vodič je označený štítkom s písmenom „S“ a musí byť pripojený ku svorke elektrického panelu.

## 9. ZÁRUKA

Spoločnosť Zenit sa zaväzuje opraviť alebo vymeniť výrobok v prípade, že poruchy sú spôsobené konštrukčnými, výrobnými a montážnymi chybami a sú oznámené spoločnosti Zenit v priebehu záručnej doby.

Záruka sa nevťahuje na poruchy spôsobené:

- bežným opotrebovaním;
- neprávnu manipuláciou, inštaláciou a použitím;
- použitím s nesprávne pripojenými ovládacími systémami;
- prácami vykonanými nekvalifikovanými pracovníkmi;
- použitím neoriginálnych náhradných dielov.

**UPOZORNENIE** Akékoľvek úpravy vykonané na výrobku bez povolenia výrobcu môžu spôsobiť vznik rizika a viesť k zhoršeniu výkonu a zániku záruky.

**Pozorno preberite ta navodila za uporabo in jih skrbno hranite na lahko dosegljivem in čistem mestu za morebitna bodoča posvetovanja. Razširjena verzija navodil za namestitvev, uporabo in vzdrževanje vsakega modela se nahaja na odseku za naložitve spletne strani [www.zenit.com](http://www.zenit.com)**

## 1. PODROČJA UPORABE

Ti izdelki so namenjeni za uporabo v stanovanjskih, industrijskih in komunalnih čistilnih napravah ter črpalnih postajah.

Zasnovani so za črpanje brozg, fekalij, čiste vode, odpadne vode ali vode, onesnažene s trdnimi ali vlaknastimi snovmi.

Ni jih dovoljeno uporabljati za črpanje tekočin za prehrano ljudi ali v potencialno eksplozivnih ozračjih.

**DGE:** rahlo umazane biološke odpadne vode in odplake, ki vsebujejo trdna telesa od 40 do 50 mm. Primerna za domačo in stanovanjsko uporabo.

**DGO/DGI:** težke uporabe z umazanimi biološkimi odpadnimi vodami, odplakami, deževnico in ponikalnico, ki vsebujejo trdna telesa od 40 do 80 mm.

**DGN:** odpadna voda, ki vsebuje trdna telesa od 65 do 150 mm, v čistilnih napravah, kanalizacijskih sistemih, živinorejskih kmetijah, industriji in kmetijstvu.

**DGP:** težke uporabe z odpadno vodo, ki vsebuje trdna telesa od 60 do 102 mm, v čistilnih napravah, kanalizacijskih sistemih, živinorejskih kmetijah, industriji in kmetijstvu.

**DGX:** močno korozivne ali agresivne obdelane tekočine, ki vsebujejo trdna telesa od 20 do 60 mm, zlasti v kemični industriji.

**DGB:** kemično agresivne umazane tekočine, barve in morska voda, ki vsebujejo trdna telesa do 38 mm. Te enote so zato idealne za uporabo v industriji strojenja, industriji papirja in sektorju pomorskega prometa.

**DRE:** čiste ali rahlo umazane odpadne vode, ki vsebujejo trdna telesa do 15 mm, obdelana voda, deževnica, ponikalnica in voda, ki jo črpamo iz zemlje. Primerna za posebno domačo uporabo.

**DRO:** čiste ali rahlo umazane odpadne vode, ki vsebujejo trdna telesa do 15 mm, obdelana voda, deževnica, ponikalnica in voda, ki jo črpamo iz zemlje. Primerna za težke gospodinske in profesionalne namene.

**DRN:** v kanalizacijskih sistemih in živinorejskih kmetijah je še posebej primerna za obdelavo tekočin, ki vsebujejo suspendirane trdne snovi od 40 do 100 mm ali filamente in mulj, ki se aktivira z nizko ali srednjo gostoto.

**DRP:** močno umazane odpadne vode, aktivni mulj in trdna telesa od 35 do 125 mm. Posebej primerna za čistične naprave, kanalizacijske sisteme, civilne sisteme za črpanje in industrijo papirja, strojenja in usnja.

**DRX:** pri močno korozivnih ali kemično agresivnih tekočinah, ki vsebujejo trdna telesa do 15 mm, zlasti v kemični industriji, je ta enota namenjena posebni industrijski uporabi.

**DRB:** kemično agresivne obdelane tekočine, barve in morska voda, ki vsebujejo trdna telesa do 15 mm. Lahko se uporablja v industriji strojenja in sektorju pomorskega prevoza.

**DRY:** pri močno korozivnih ali kemično agresivnih tekočinah, ki vsebujejo trdna telesa od 43 do 80 mm, zlasti v kemični industriji, je ta enota namenjena posebni industrijski uporabi.

**GRS/GRE:** umazane odpadne vode, ki vsebujejo filamente ali vlakna, in nepredelane odplake na splošno. Opremljena s sistemom za mletje.

**GRI:** umazane odpadne vode, ki vsebujejo filamente ali vlakna, in težke uporabe z neobdelanimi civilnimi odpadnimi vodami na splošno. Opremljena s sistemom za mletje.

**GRN:** tekočine, ki vsebujejo suspendirane trdne snovi ali vlakna ter mulj, ki se aktivira z nizko ali srednjo gostoto. Opremljena s sistemom za mletje.

**GRP:** tekočine, ki vsebujejo suspendirane trdne snovi ali vlakna ter mulj, ki se aktivira z nizko ali srednjo gostoto. Opremljena s sistemom za mletje.

**APS/AVE:** čista odpadna voda, deževnica in ponikalnica, ki vsebuje majhne količine peska in trdnih teles do 7 mm.

**APN/APP:** čista in peščena odpadna voda, deževnica in ponikalnica, ki vsebuje trdna telesa do 10mm. Primerna za uporabo v kmetijstvu, zalivanju in sektorju predelave rib.

**SME:** odpadna voda, ki vsebuje trdna telesa do 50 mm v majhnih kanalizacijskih sistemih, živinorejskih kmetijah, živilski industriji, kmetijstvu in zalivanju.

**SMI:** odpadna voda, ki vsebuje trdna telesa do 50 mm od javnih obratov, majhnih kanalizacijskih sistemov, živinorejskih kmetij, živilske industrije, kmetijstva in zalivanja.

**SMN:** čistične naprave za civilne in industrijske odpadne vode, za črpanje v kanalizacijskih sistemih in za črpanje industrijskega mulja. Prevoz deževnice in recikliranje surovih ali aktiviranih muljev in bioloških tekočin, ki vsebujejo trdna telesa do 100 mm.

**SMP:** čiščenje odpadnih voda, stanovanjskih in kanalizacijskih naprav ter za čiščenje odpadnih voda iz javnih objektov. Primerna za črpanje industrijskih muljev, ki vsebujejo trdna telesa od 53 do 130 mm.

**MAI:** odpadna voda, ki vsebuje trdna telesa do 50 mm od javnih obratov, majhnih kanalizacijskih sistemov, živinorejskih kmetij, živilske industrije in kmetijstva.

**MAN:** neobdelane umazane biološke odpadne vode in odplake, ki vsebujejo trdna telesa od 40 do 100 mm za uporabo pri civilnem črpanju, čistilnih napravah za odpadne vode, kanalizacijskih sistemih, živinorejskih kmetijah, industriji in kmetijstvu.

**SBN/SBP:** črpanje odplak, črpanje industrijskih muljev, deževnice in recikliranje surovih ali aktiviranih muljev in bioloških tekočin, ki vsebujejo trdna telesa od 90 do 140 mm za SBN in 36 do 140 mm za SBP.

## 2. PREMIKANJE IN TRANSPORT

**NIKOLI si NE poskušajte pomagati z električnim napajalnim kablom ali s kablom plovca pri premikanju ali dviganju elektročrpalke; Poslušajte se**

## ustrezne ročice ali dviznega obroča.

Modele, katerih teža znaša največ 25 kg, lahko dvignete ali premikate ročno s pomočjo ustrezne ročice na zgornjem delu elektročrpalke.

Če pa je teža modela višja od 25 kg oz. če ni mogoče ohraniti naravne ravne drže, si morate pri dvigu in premikanju pomagati z vrvjo ali verigo, pritrjeno na ustrezno ročico ali obroč na zgornjem delu elektročrpalke, in ustreznimi mehan-skimi pripomočki.

Z optičnim pregledom preverite, da embalaža in vsebina nista poškodovani.

V primeru pomembnejših poškodb se nemudoma obrnite na podjetje Zenit.

Preverite, da značilnosti, navedene na tablici, odgovarjajo značilnostim kupljenega proizvoda.

## 3. PREVERJANJE VRTENJA PROPELERJA

(samo modeli DRE-DGE-DRO-DGO)

Preden namestite in/ali po daljšem času neuporabe vklopite črpalno, po naslednjem postopku preverite, ali se propeler prosto vrti (**sl. 1 a-b-c-d-e-f stran 74**):

- izvedite varnostne ukrepe, opisane v priročniku »Varnostna opozorila«;
- poskrbite, da je črpalna odklopljena z električnega napajanja;
- črpalno položite na ravno podlago;
- (samo pri modelih DR) s 3-milimetrskim inbus ključem odvijte pritrdilni vijak sesalne rešetke;
- vstavite natični ključ v sesalno odprtino in ga namestite na pritrdilni vijak propelerja; pri modelih DRE, DGE50 in 75 potrebujete 17-milimetrski viličasti ključ. Pri modelih DRE, DGE100, 150 in 200 ter vseh modelih DRO in DGO potrebujete 13-milimetrski viličasti ključ;
- tri- do štirikrat obrnite ključ v smeri urnega kazalca in v nasprotni smeri, da poskrbite, da se propeler prosto vrti;
- (samo pri modelih DR) zamenjajte sesalno rešetko.

## 4. OPREDELITEV SMERI VRTENJA PROPELERJA

(samo trifazni modeli)

Preden začnete s končno električno povezavo trifaznih modelov je potrebno opredeliti pravilno smer vrtenja propelerja.

Na električni črpalki je nalepljena etiketa ki označuje pravilno smer vrtenja propelerja (zelena puščica) in smer odgovarjajočega protisunka (rdeča puščica).

Postopajte na sledeči način:

### Modeli do 1.5 kW

- pridržite se previdnostnih navodil predvidenih v oddelku "Varnostna opozorila";
- električno črpalno položite vodoravno na bok in jo pustite prosto; če je potrebno uporabite lesene zatiče, da bi omejili premikanje;
- začasno povežite rumeno-zeleni vod na ozemljitev, ki se nahaja na napeljavi ter naknadno vode električnega napajanja na stikalo;
- oddaljite osebe in predmete od električne črpalke na najmanjšo razdaljo 1 metra;
- zagskno stikalo vključite za nekaj trenutkov;
- prepričajte se o smeri obračanja proti smeri urinega kazalca , če gledate propeler med njegovim ustavljanjem skozi sesalno odprtino ali rešetko.

### Modeli preko 1.5 kW

- pridržite se previdnostnih navodil predvidenih v oddelku "Varnostna opozorila";
  - električno črpalno postavite navpično, naslonite na nogice ali nosilec;
  - električno črpalno trdno povežite z verigo ali vrvjo primerne dimenzije pritrjeno na zgornjo ročko, da bi se izognili naključnemu padcu, ki bi se lahko pripetil kot posledica protisunka.
- POZOR** protisunek je lahko zelo močen. Ne postavjate v bližini električne črpalke med tem postopkom;
- začasno povežite rumeno-zeleni vod na ozemljitev, ki se nahaja na napeljavi ter naknadno vode električnega napajanja na napeljavo;
  - oddaljite osebe in predmete od električne črpalke na najmanjšo razdaljo 1 metra;
  - zagskno stikalo vključite za nekaj trenutkov;
  - preverite, da je smer obračanja v proti smeri urinega kazalca , če gledate propeler med ustavljanjem skozi sesalno odprtino ali rešetko, če to ni mogoče, preverite smer protisunka glede na smer označeno z rdečo puščico na etiketi na električni črpalci.

Če je smer obračanja obratno, zamenjajte povezave dveh napajalnih vodov od treh napajalnih vodov in ponovno preverite tako, da ponovite zgoraj opisani postopek.

Ko ste vzpostavili pravilne povezave glede na smer obračanja, **OZNAČITE** pravilno serijo povezovanja kablov napeljave, **DEZAKTIVIRAJTE** začasno električno povezavo in nastavite električno črpalno na predviden sedež.

Povežite končno električno omrežje tako, da najprej povežete rumeno-zeleni vod ozemljitve, nato ostale vode.

## 5. NAMESTITVEV

- Elektročrpalno spustite v tekočino, dokler ni popolnoma prekrita; pri tem si pomagajte z vrvjo ali verigo, pritrjeno na ročico.
- Če elektročrpalno nameščate v jašek, mora biti jašek dovolj obsežen, da se lahko plovec (če je le-ta prisoten) prosto giblje.
- Velikost jaška mora biti zadostna, tako da se prepriča prekomerno število ciklusov za zagon/ugasnitev elektročrpalke oziroma da se prepriča prekoračitev števila ciklusov, navedenih v tehničnem listu vsakega posameznega modela.
- Da bi se izognili kavitacijskim problemom zaradi aspiracije zraka, preverite, da



tekočina ne vstopa v kad v neposredni bližini elektročrpalka oz. da tekočina ni usmerjena proti elektročrpalki in da razlika med vstopnim nivojem tekočin in minimalnim dovoljenim nivojem v kadi ni prevelika.

- Da bi zagotovili ustrezno hlajenje motorja, minimalni nivo tekočine v notranjosti kadi ne sme nikoli pasti izpod zgornjega pokrova elektročrpalka.
- V primeru, da namestite modele s hladilnim ovojem oziroma modele, pri katerih je dovoljeno delovanje na suhem, lahko minimalni nivo tekočine pade izpod zgornjega pokrova elektročrpalka, vendar mora ostati vedno nad ohišjem črpalke, da ne bi prišlo do nastanka vrtnincev in vstopa zraka.
- Preverite, da minimalni nivo tekočine ustreza tudi za obratovalno točko, tako da je zagotovljeno nemoteno delovanje črpalke.
- Preverite, da elektročrpalka ne obratuje izven svoje značilne krivulje.

**OPOZORILO** Onesnaženje tekočine se lahko pojavi zaradi puščanja maziv.

### 5.1 Prosta (sl. 2 stran 74) in fiksna namestitvev (sl. 3 stran 74)

Položite elektročrpalko na dno kadi.

Če vaš model nima vgrajenih nosilnih nožic, morate uporabiti posebni podstavek, ki zagotovi stabilnost črpalke in poskrbi, da je aspiracijska šoba na pravilni višini.

#### 5.1.1 Prosta in fiksna namestitvev (sl. 2 stran 74)

S pomočjo ustreznega spoja povežite dovodno šobo elektročrpalka s pregibno cevjo, katere notranji premer ne sme biti manjši od premera dovodne šobe.

Po možnosti uporabite poltogo cev s spiralno okrepitevijo, tako da zagotovite, da prosti prehod ostane nespremenjen tudi na ovinkih ali točkah, kjer prihaja do spremembe smeri.

Pritrdite cev na spoj s kovinskim obročkom.

#### 5.1.2 Fiksna namestitvev (sl. 3 stran 74)

Povežite elektročrpalko s kovinsko oz. togo cevjo.

Črpalke lahko povežete tudi s polietilenskimi cevmi: pri tem potrebujete ustrezni spojnik.

Priporočamo namestitvev prestrezne lopute in zaustavitvenega ventila s prostim prehodom, ob uporabi spojne cevi dolžine  $L > 5 D_i$  ( $D_i$ =notranji premer spojne cevi).

### 5.2 Nastavljanje z zunanjo priključno enoto (sl. 4 stran 74)

Modeli z vertikalnim pogonom se lahko inštalirajo z zunanjo priključno enoto, sestavljeno iz fiksnega dela in premičnega dela.

Fiksna enota je povezana na cevi napeljave preko poenotene prirobnice DN50 in navojem 2" GAS.

Premični del je povezan na pogonsko odprtino električne črpalke preko primerno dolge cevi.

Ta naprava omogoča enostavno odklapanje električne črpalke iz napeljave, ter, ker ni potrebno posegati na dno bazena, se lahko montira tudi brez predhodnega praznjenja.

### 5.3 Namestitvev s spojnikom za dno (sl. 5A - 5B stran 74)

Ta način namestitvev je dovoljen pri elektročrpalkah z vodoravno dovodno šobo in vam omogoča, da snamete elektročrpalko iz kadi in jo ponovno postavite na svojem mestu v kratkem času in brez dodatnih posegov na napravi.

Postopajte takole:

1. Pritrdite drsno flanšo na dovodno šobo elektročrpalka s pomočjo vijakov, priloženih spojniku;
2. Povežite dovodno cev naprave s spojnikom. Priporočamo namestitvev prestrezne lopute in zaustavitvenega ventila s prostim prehodom, ob uporabi spojne cevi dolžine  $L > 5 D_i$  ( $D_i$ =notranji premer spojne cevi);
3. Pritrdite spojnik na dno kadi;
4. Namestite vodilne cevi na spojnik; pritrđite njun zgornji konec na steno kadi s pomočjo priloženega distančnika, tako da zagotovite vzporednost cevi in stabilnost sistema;
5. Elektročrpalko spustite s pomočjo vrvi ali verige, pritrđene na zgornji del pokrova, ki prekriva motor, pri čemer mora flanša, pritrđena na dovodni spoj elektročrpalka, drseti vzdolž vodilnih cevi vse do priključitve na spojnik.

### 5.4 Namestitvev na suho ali v napol potopljeni legi (sl. 6 stran 74)

Namestitvev elektročrpalk brez hladilnega ovoja na suho ali v napol potopljeni legi je dovoljena samo v primeru nerednega, občasnega obratovanja (modus S3) v skladu z odstotkom, navedenim na tablici.

V primeru namestitvev v komori na suho je elektročrpalki priložena aspiracijska flanša, prirejena za pritrđitev na kriv podstavek.

### 5.5 Namestitvev na suho ali v napol potopljeni legi s hladilnim ovojem (sl. 7 stran 74)

Hladilni ovoj omogoča neprekinjeno delovanje (S1) potopnih elektročrpalk, tudi če so le-te delno potopljene ali nameščene v komori na suho.

Pri tej vrsti namestitvev je mogoče za hlajenje uporabiti tekočino iz kadi (pod pogojem, da je dovolj čista in da ne vsebuje trdnih delcev) ali vodo iz zunanjega tokokroga.

V primeru namestitvev v komori na suho je elektročrpalki priložena aspiracijska flanša, prirejena za pritrđitev na kriv podstavek.

#### 5.5.1 Hladilni sistem z zaprto posodo (CC) (sl. 7A stran 74)

Tekočina, v katero je potopljena elektročrpalka, se na osnovi posebne oblike rotorja usmerja v prostor med ohišjem in posodo in tako zagotavlja hlajenje motorja. Ko se ta vmesni prostor napolni, se tekočina izloči skozi ustrezno cevko.

**POZOR** Uporaba tega sistema je možna samo v prisotnosti čiste tekočine brez

trdnih ali vlaknastih delcev.

### 5.5.2 Hladilni sistem z odprto posodo (CCE) (sl. 7B stran 74)

Hladilna tekočina, ki se steka v vmesni prostor med ohišjem in ovojem, prihaja iz zunanjega vira pod pritiskom.

Elektročrpalka ima dva priključka za cev »rislan«.

Priključek, označen z nalepko »ENTRATA - IN«, morate povezati s cevjo za dovod vode.

Priključek, označen z nalepko »USCITA - OUT«, pa morate povezati z odtokom.

Temperatura hladilne tekočine ob vходу ovoja ne sme biti višja kot 40°C.

Nosilnost naprave sme biti od 2-3 l/min, maksimalni pritisk pa ne sme biti višji od 0.2 bar.

Hladilni tokokrog je treba aktivirati vsaj 10 sekund pred zagonom elektročrpalka.

Deaktivirate ga šele po popolni zaustavitvi črpalke.

### 6. ASPIRACIJSKA ŠOBA

Aspiracijska šoba elektročrpalka je opremljena z rešetko, ki preprečuje vohod tujkov, večjih od prostega prehoda elektročrpalka.

Priporočamo, da ne odstranite rešetke z aspiracijske šobe razen v primerih, ko je to izrecno dovoljeno.

Občasno preverite, da sta aspiracijska šoba in rešetka prosti, da preprečite zagozditve in zamašitev rotorja.

Aspiracijska šoba elektročrpalka razpolaga z vrtljivim nožem s 3 rezili, ki razreže trdna telesa na majhne, vlaknaste dele in skrbi, da se rotor ne bi blokiral.

Občasno preverite, da na nožu in na plošči rezalnega sistema ni ostankov.

Med čiščenjem in vzdrževanjem vedno ločite elektročrpalko od električnega napajanja, si nadenite priporočeno opremo za osebno zaščito in postopajte zelo pazljivo.

### 7. NAMESTITVEV STIKAL S PLOVCEM

Električna črpalka se lahko dobavlja s stikalom na plovec, njegovo delovanje je popolnoma avtomatično (sl. 8 stran 74).

Prepričajte se, da ni nobenega predmeta, ki bi lahko oviral premikanje plovca.

Pomembno je, da se kabli ne zapletajo, niti se ne morejo zaviti med seboj ali se zatakni na štrleče dele v notranjosti cisterne (sl. 9 A-B stran 74).

Če črpalka nima plavajočega stikala za vklop/izklop, je treba v cisterno namestiti eno ali več plavajočih stikal za vklop/izklop za upravljanje vklopa in izklopa ter alarme.

Ob močnem vrtnčenju je treba plavajoča stikala namestiti na togi drog v cisterni (sl. 10 stran 74).

Namestite plovce tako, da je minimalni nivo tekočine vedno:

- nad zgornjim pokrovom elektročrpalka v primeru stalnega delovanja (S1);
- nad ohišjem črpalke v primeru občasnega delovanja (S3) ali pri modelih s hladilnim ovojem.

Po koncu namestitvev kolavdirajte napravo in preverite, če dela pravilno.

### 8. ELEKTRIČNE POVEZAVE (sl. 11-12A/B stran 75-77)

• Vse postopke, vezane na povezavo na električno omrežje, naj izvede usposobljeno osebe ob spoštovanju veljavnih predpisov.

• Preden začnete z delom na enoti, se prepričajte, da sta enota in nadzorna plošča izolirani iz napajanja in jih ni mogoče napajati. To velja tudi za krmilno vezje.

• Električni napajalni kabel je treba pritrđiti tako, da se ne more zvititi, pretrgati in/ali stisniti.

• Proste okončine kabla morate povezati v notranjosti ustrezne preklapne enote, ki mora biti homologirana in nuditi stopnjo izolacije, ki je primerna okolju, kjer je enota nameščena.

• Pred namestitvijo preverite, da napajalna linija razpolaga z ozemljitvijo in diferenčnim magnetotermičnim stikalom ob spoštovanju veljavnih predpisov, ter da električni kabli niso poškodovani.

• Motor črpalke je treba zaščiti pred preobremenitvijo tako, da v glavnem krmilnem vezju ali v napajalnem vodu črpalke namestite zaščito pred preobremenitvijo (varovalno motorja). Zaščita mora biti ustrezno dimenzionirana glede na nazivne podatke črpalke.

• Začetni tok v neposrednem zagonu je lahko do šestkrat višji od nazivnega toka.

• Za zagotovitev varnosti mora biti črpalka napajana prek naprave za preostali tok (RCD) z nazivno preostalo obratovalno napetostjo, ki ne presega 30 mA.

• Naprave brez vtikača so namenjene temu, da so stalno priključene na fiksno ožičenje; zagotoviti je treba stikalo, ki zagotavlja, da je v fiksnem ožičenju mogoč izklop vseh polov. Stikalo je neposredno priključeno na napajalne terminale in mora imeti na vseh polih separator kontakta, kar zagotavlja popoln odklop v skladu z prenapetostno kategorijo III (4000 V).

• Preverite s pomočjo amperometra, da absorpcija nameščenih elektročrpalk ne presega mejne vrednosti, navedene na tablici.

• Funkcionalnost in električna varnost elektročrpalk podjetja ZENIT sta zagotovljeni ob tovarniški konfiguraciji.

• Kakršna koli sprememba (npr. dopolnitev izvirnega kabla z dodatnim kosom žice) lahko povzroči poslabšanje značilnosti elektročrpalka.

• Električno povežite modelov brez vtikača je treba opraviti tako, da najprej povežete rumeno-zeleni vod na ozemljitev, nato pa še ostale vode.

• Preverite, da sta napetost in frekvenca napajalne linije enaka vrednostim, navedenim na tablici elektročrpalka, in da je absorpcija nižja od maksimalnega toka, ki ga lahko nudi napeljava.

### 8.1 Termično varovanje

Termično varovanje je vgrajeno v motor in se avtomatično ponovno vključi.

Prevodniki so opremljeni z etiketo kjer je napisano "TP" (THERMAL PROTECTION) in jih je potrebno povezati na odgovarjajoče terminale v električni omari. Pomanjkljivo povezovanje termičnega varovala, poleg izničenja garancije, lahko predstavlja nevarnost.

### 8.2 Senzor vlažnosti

Senzor vlažnosti naznanja vhod vode v prostor za olje mehanskih tesnil.

Prevodnik je označen z etiketo, ki nosi črko »S« in ga je potrebno povezati na odgovarjajoč terminal v električni omari.

### 9. GARANCIJA

Podjetje Zenit se obvezuje, da bo popravilo ali zamenjalo izdelek, če pride do okvare zaradi napak v zasnovi, izdelavi in sestavljanju ter če je o okvari obveščeno v garancijskem obdobju.

Garancija ne krije okvar zaradi:

- običajne obrabe;
- neustreznega ravnanja, namestitve in uporabe;
- uporabe z nepravilno priključenimi krmilnimi sistemi;
- dela, ki ga je opravilo neusposobljeno osebje;
- uporabe neoriginalnih rezervnih delov.

**POZOR** Kakršne koli spremembe izdelka, izvedene brez dovoljenja proizvajalca, lahko povzročijo nevarnosti, zmanjšajo učinkovitost delovanja in razveljavijo garancijo.

**Pažljivo pročitajte ove upute i pohranite ih na lako dostupnom i čistom mjestu za eventualnu buduću uporabu.**

**Upute za uporabu proizvođača te tehnički podaci o proizvodu dostupni su na web-mjestu [www.zenit.com](http://www.zenit.com)**

## 1. PRIMJENA

Ovi proizvodi namijenjeni su za uporabu u pogonima za obradu otpada iz domaćinstava, industrijskog i komunalnog otpada te pogonima za dizanje.

Njihov zadatak je dizanje i pumpanje (ispumpavanje) mulja, fekalija, bistrice vode, otpadnih voda ili vode onečišćene krutim ili vlaknastim materijalima.

Ne smiju se koristiti s tekućinama za ljudsku konzumaciju niti u potencijalno eksplozivnim okruženjima.

**DGE:** malo onečišćene biološke otpadne vode i kanalizacijske vode koje sadržavaju kruta tijela veličine od 40 do 50 mm. Pogodno za uporabu u domaćinstvima i stambenim objektima.

**DGO/DGI:** zahtjevne primjene koje obuhvaćaju onečišćene biološke otpadne vode, kanalizacijske vode, kišnicu i odvodne vode koje sadržavaju kruta tijela veličine od 40 do 80 mm.

**DGN:** otpadne vode koje sadržavaju kruta tijela veličine od 65 do 150 mm u postrojenjima za obradu, u kanalizacijskim sustavima, na stočnim gospodarstvima, u industrijskim i poljoprivrednim postrojenjima.

**DGP:** zahtjevne primjene koje obuhvaćaju otpadne vode koje sadržavaju kruta tijela veličine od 60 do 102 mm u postrojenjima za obradu, u kanalizacijskim sustavima, na stočnim gospodarstvima, u industrijskim i poljoprivrednim postrojenjima.

**DGX:** izrazito korozivne ili agresivne obrađene tekućine koje sadržavaju kruta tijela veličine od 20 do 60 mm, posebno u kemijskoj industriji.

**DGB:** kemijski agresivne onečišćene tekućine, boje i morska voda koje sadržavaju kruta tijela veličine do 38 mm. Ove su jedinice stoga idealne za primjenu u kožnoj industriji, industriji papira i sektoru pomorskog prometa.

**DRE:** bistrice ili malo onečišćene otpadne vode koje sadržavaju kruta tijela veličine do 15 mm, obrađena voda, kišnica, odvodne vode i ispumpana podzemna voda. Pogodno isključivo za uporabu u domaćinstvima.

**DRO:** bistrice ili malo onečišćene otpadne vode koje sadržavaju kruta tijela veličine do 15 mm, obrađena voda, kišnica, odvodne vode i ispumpana podzemna voda. Pogodno za zahtjevne primjene u domaćinstvima i zahtjevne profesionalne primjene.

**DRN:** kanalizacijski sustavi i stočna gospodarstva; posebno je pogodno za obradu tekućina koje sadržavaju topljene krute tvari veličine od 40 do 100 mm ili niti te aktivni mulj male ili srednje gustoće.

**DRP:** jako onečišćene otpadne vode, aktivni mulj i kruta tijela veličine od 35 do 125 mm. Posebno pogodno za postrojenja za obradu otpadnih voda, kanalizacijske sustave, sustave za dizanje u građevini te u industriji papira i kože.

**DRX:** izrazito korozivne ili kemijski agresivne tekućine koje sadržavaju kruta tijela veličine do 15 mm, posebno u kemijskoj industriji; ova je jedinica isključivo za primjenu u industriji.

**DRB:** kemijski agresivne obrađene tekućine, boje i morska voda koje sadržavaju kruta tijela veličine do 15 mm. Može se upotrijebiti za primjene u kožnoj industriji i sektoru pomorskog prometa.

**DRY:** izrazito korozivne ili kemijski agresivne tekućine koje sadržavaju kruta tijela veličine od 43 do 80 mm, posebno u kemijskoj industriji; ova je jedinica isključivo za primjenu u industriji.

**GRS/GRE:** onečišćene otpadne vode koje sadržavaju niti ili vlakna i općenito neobrađenu kanalizaciju iz domaćinstava. Opremljeno sustavom za usitnjavanje.

**GRI:** onečišćene otpadne vode koje sadržavaju niti ili vlakna i općenite zahtjevne primjene s neobrađenim urbanim otpadnim vodama. Opremljeno sustavom za usitnjavanje.

**GRN:** tekućine koje sadržavaju krute tvari ili vlakna i aktivni mulj male i srednje gustoće. Opremljeno sustavom za usitnjavanje.

**GRP:** tekućine koje sadržavaju krute tvari ili vlakna i aktivni mulj male i srednje gustoće. Opremljeno sustavom za usitnjavanje.

**APS/APE:** bistrice otpadne vode, kišnica i odvodne vode koje sadržavaju male količine pijeska i kruta tijela veličine do 7 mm.

**APN/APP:** bistrice i pjeskovite otpadne vode, kišnica i odvodne vode koje sadržavaju kruta tijela veličine do 10 mm. Pogodno za uporabu u poljoprivredi, navodnjavanju i sektoru za obradu ribe.

**SME:** otpadna voda koja sadržava kruta tijela veličine do 50 mm u malim kanalizacijskim sustavima, na stočnim gospodarstvima, u prehrambenoj industriji, poljoprivredi i navodnjavanju.

**SMI:** otpadna voda koja sadržava kruta tijela veličine do 50 mm iz javnih ustanova, malih kanalizacijskih sustava, stočnih gospodarstava, prehrambene industrije, poljoprivrede i za navodnjavanje.

**SMN:** postrojenja za obradu otpadnih voda iz građevinskog i industrijskog sektora, za dizanje u kanalizacijskim sustavima i za ispumpavanje industrijskog mulja. Prijenos kišnice i recikliranje sirovog ili aktivnog mulja te bioloških tekućina koje sadržavaju kruta tijela veličine do 100 mm.

**SMP:** obrada otpadnih voda, postrojenja za otpadne vode iz stambenih objekata i kanalizaciju te za obradu otpadnih voda iz javnih ustanova. Pogodno za ispumpavanje industrijskog mulja koji sadržava kruta tijela veličine od 53 do 130 mm.

**MAI:** otpadna voda koja sadržava kruta tijela veličine do 50 mm iz javnih ustanova, malih kanalizacijskih sustava, stočnih gospodarstava, prehrambene industrije i poljoprivrede.

**MAN:** neobrađene otpadne vode koje sadržavaju kruta tijela veličine od 40 do 100 mm za primjene u dizanju u građevini, u postrojenjima za obradu otpad-

nih voda, u kanalizacijskim sustavima, na stočnim gospodarstvima, u industrijskim i poljoprivrednim postrojenjima.

**SBN/SBP:** dizanje kanalizacijskih voda, ispumpavanje industrijskog mulja, kišnica i recikliranje sirovog ili aktivnog mulja i bioloških tekućina koje sadržavaju kruta tijela veličine od 90 do 140 mm za SBN i od 36 do 140 mm za SBP.

## 2. PREMJEŠTANJE I PRIJEVOZ

**NE KORISTITE NIKADA električni kabel za napajanje ili kabel plovka, ako je prisutan, za pomjeranje ili podizanje elektro-pumpe.**

**Koristite ručke ili oko za podizanje.**

Kod modela koji imaju manje ili 25 kg, dizanje i rukovanje se može obaviti ručno pomoću ručke koja se nalazi na gornjem dijelu elektro-pumpe.

Za modele težine preko 25 kg, kao i u svim slučajevima kada nije moguće održavanje ispravnog stava tijela, podizanje i rukovanje treba vršiti preko užeta ili lanca pričvršćenim za oko za podizanje, koje se nalazi na gornjem dijelu elektro-pumpe, pomoću prikladnog mehaničkog sredstva.

Provjerite vizualno da pakovanje i njegov sadržaj nisu oštećeni, a ako su značajno oštećeni odmah se obratite Zenit-u.

Provjerite da karakteristike koje se nalaze na pločici odgovaraju kupljenom proizvodu.

## 3. PROVJERA ROTACIJE POKRETAČA

(samo za modele DRE-DGE-DRO-DGO)

Prije instaliranja i/ili pokretanja pumpe nakon dugog razdoblja mirovanja pumpe, provjerite na sljedeći način okreće li se osovinu bez poteškoća (**slika 1 a-b-c-d-e-f stranica 74**):

1. poduzmite mjere opreza navedene u priručniku "Upozorenja za sigurnost";
2. uvjerite se da pumpa nije uključena u struju;
3. polegnite pumpu na ravnu podlogu;
4. (samo za modele DR) odvijte vijak za pričvršćivanje pokretača pomoću Allen (šesterostranog) ključa od 3 mm;
5. umetnite utični (nasadni) ključ u ulazni (usisni) otvor i stavite ga na vijak pokretača; za modele DRE, DGE50 i 75, potreban je ključ od 17 mm. Za modele DRE i DGE100, 150 i 200 te sve modele DRO i DGO, potreban je ključ od 13 mm;
6. okrećite ključ 3-4 puta u smjeru kazaljke na satu pa u suprotnom smjeru, kako biste se uvjerali u slobodno kretanje pokretača;
7. (samo za modele DR) zamijenite filter.

## 4. ODREĐIVANJE SMJERA ROTACIJE ROTORA

(samo kod trofaznih modela)

Prije nego što u potpunosti električki priključite trofazne modele, potrebno je odrediti ispravan smjer rotiranja rotora.

Na pumpi se nalazi naljepnica koja pokazuje ispravan smjer okretanja rotora (zeleni strelica) i smjer povratnog udara (crveni strelica).

Postupite na sljedeći način:

### Modeli do 1.5 kW

1. Primijeniti mjere navedene u priručniku „Sigurnosne upute“;
2. Postavite pumpu na bok, horizontalno, koristeći se sa drvenim klinovima kako bi ste joj ograničili kretanje;
3. Privremeno povežite zeleno-žuti vodič na uzemljenje, a zatim i vodiče napajanja na sklopnik;
4. Udaljite osobe i predmete od pumpe ma najmanje 1 metar udaljenosti;
5. Uključite sklopku za pokretanje nakratko;
6. Prekontrolirajte da je rotiranje rotora u suprotnom smjeru od smjera kazaljke, za vrijeme njegovog zaustavljanja, promatrajući u usisni otvor ili mrežu.

### Modeli preko 1.5 kW

1. primijeniti mjere navedene u priručniku „Sigurnosne upute“;
2. postavite pumpu vertikalno, na noge ili na postolje;
3. Osigurajte pumpu sa lancem ili užetom dovoljnih dimenzija, zakačene na oko za kvačenje kako bi se izbjegli padovi koji se mogu desiti prilikom povratnog udara.

**PAŽNJA** povratni udar može biti veoma jak. Nemojte se nalaziti u blizini pumpe za vrijeme procedure;

4. privremeno povežite zeleno-žuti vodič na uzemljenje, a zatim i vodiče napajanja na sklopnik;
5. Udaljite osobe i predmete od pumpe ma najmanje 1 metar udaljenosti;
6. uključite sklopku za pokretanje nakratko;
7. prekontrolirajte da je rotiranje rotora u suprotnom smjeru od smjera kazaljke, za vrijeme njegovog zaustavljanja, promatrajući u usisni otvor ili mrežu, ili ako je moguće provjeriti da li je povratni udar u smjeru crvene strelice koja se nalazi na etiketi.

Ako je smjer rotiranja suprotan, okrenite dva od tri vodiča napajanja i ponovo probajte ponavljajući gore opisane operacije.

Kada utvrdite ispravni smjer rotacije, **OZNAČITE** točnu sekvencu povezivanja vodiča, **DEAKTIVIRAJTE** privremeni električni priključak i instalirajte pumpu na predviđeno mjesto.

Nastavite sa stalnim priključivanjem, najprije povezivanjem zeleno-žutog vodica na uzemljenje, a zatim i svih ostalih.

## 5. INSTALACIJA

- Elektro-pumpa mora biti u cijelosti spuštena u tekućinu pomoću užeta ili lanca povezanih na ručku.
- Ako se elektro-pumpa instalira u bunaru, dimenzije istog moraju biti takve da

dozvole slobodno pokretanje plovka, ako je prisutan.

- Dimenzije bunara moraju biti takve da se izbjegne preveliki broj ciklusa uključivanja/isključivanja pumpe, a u svakom slučaju, ne smije ih biti više od broja naznačenog u tehničkim specifikacijama za svaki model.
- Da bi se izbjegli problemi kavitacije zbog usisavanja zraka, osigurajte da ulaz tekućine u spremnik nije u blizini pumpe ili usmjeren ka njoj, kao i da razlika između ulaza tekućine i minimalne razine unutar spremnika nije prevelika.
- Minimalna razina tekućine unutar spremnika ne smije nikada biti ispod gornjeg poklopca pumpe, kako bi se osiguralo dovoljno hlađenje motora.
- U slučaju instalacije modela sa rashladnim plaštem ili onih kod kojih je dozvoljen rad na suho, minimalna razina tekućine se može spustiti i ispod gornjeg poklopca pumpe, ali mora uvijek biti iznad tijela pumpe, kako bi se izbjeglo formiranje vrtloga i ulaska zraka.
- Provjerite da je minimalna razina tekućine točna i u odnosu na radno točke, kako bi se postigao regularan rad pumpe.
- Pobrinite se da pumpa ne radi izvan svoje karakteristične krivulje.

**UPOZORENJE** Onečišćenje tekućine može se dogoditi zbog istjecanja maziva.

## 5.1 Slobodna instalacija (sl. 2 stranica 74) i fiksna (sl. 3 stranica 74)

Položite pumpu na dno bazena.

Ako model nema integrirana potporna stopala, potrebno je koristiti posebno postolje koje garantira perfektnu stabilnost pumpe i točnu visinu usisnog ulaza.

### 5.1.1 Slobodna instalacija (sl. 2 stranica 74)

Povezati izlaz pumpe sa fleksibilnim gumenim crijevom čiji unutarnji promjer ne smije biti manji od izlaznog promjera pumpe.

Poželjna je uporaba spiralno ojačanog ili polu tvrdog crijeva kako bi se garantirao slobodan i stalni protok, čak i u prisustvu krivina ili promjena pravca.

Osigurajte crijevo na priključak sa metalnim stezaljkama.

### 5.1.2 Fiksna instalacija (sl. 3 stranica 74)

Spojite pumpu na metalne ili krute cijevi.

Moguće je i povezivanje na polietilenske cijevi preko odgovarajućeg priključka.

Preporučuje se postavljanje vrata za presretanje i nepovratnog kuglastog ventila sa slobodnim integralnim prolazom pomoću cijevi za spajanje duljine  $L > 5 Di$  ( $Di$ = unutarnji promjer cijevi za povezivanje).

## 5.2 Instalacija sa vanjskom spojkom (sl. 4 stranica 74)

Modeli sa vertikalnom dostavom se mogu instalirati sa uređajima za vanjsko spajanje, koji se sastoji od fiksnog i pokretnog dijela.

Fiksni dio je povezan na cijevi sustava preko standardne prirubnice DN50 i sa navojem 2" GAS.

Pokretni dio je povezan na izlaz iz pumpe pomoću cijevi odgovarajuće duljine.

Ovaj uređaj dozvoljava lakoodvajanje pumpe od sustava, a kako nije potrebna intervencija na dnu bazena, može se instalirati i bez potrebe za pražnjenjem istog.

## 5.3 Instalacija sa spojkom na dnu (sl. 5A - 5B stranica 74)

Ova vrsta instalacije, odobrena za pumpe sa vodoravnim usisom, omogućuje Vam brzo uklanjanje i vraćanje pumpe iz spremnika, bez dodatnih radnji na postrojenju.

Postupite na slijedeći način:

1. Spojite kliznu prirubnicu na izlaz iz pumpe sa isporučenim vijcima;
2. Priključite cijevi isporuke pogona na spojni uređaj. Preporučuje se postavljanje vrata za presretanje i nepovratnog kuglastog ventila sa slobodnim integralnim prolazom pomoću cijevi za spajanje duljine  $L > 5 Di$  ( $Di$ = unutarnji promjer cijevi za povezivanje);
3. Čvrsto fiksirajte spojke uređaja na dnu spremnika;
4. Postavite na uređaj za spajanje vodič cijevi i učvrstite gornji kraj na zid spremnika preko isporučenih držača, kako bi ste osigurali potrebnu krutost sustava;
5. Pumpu treba spustiti sa užetom ili lancem koji su zakačeni na oko za podizanje, koje se nalazi na gornjoj strani poklopca motora, pomicanjem spojene prirubnice na izlazu pumpe duž cijevi vodiča sve dok se ne spoji sa uređajem za spajanje.

## 5.4 Instalacija na suho ili polu uronjena (sl. 6 stranica 74)

Suha ili polu uronjena instalacija pumpe bez plašta za rashlađivanje je dozvoljena samo sa periodičnim, prekinutim radom (mod S3) prema postotku prikazanom na pločici.

Za instalaciju u suhoj sobi, pumpa se isporučuje snabdjevena sa usisnom prirubnicom koja je spremna za fiksiranje na zakrivljeno postolje.

## 5.5 Instalacija nasuho ili polu uronjeno, sa plaštem za rashlađivanje (sl. 7 stranica 74)

Plašt za rashlađivanje dozvoljava kontinualni rad (S1) uronjenih pumpi, čak kada su polu uronjene ili su instalirane u suhoj sobi.

Ovaj tip primjene može koristiti, kao rashladnu tekućinu, tekućinu koja se nalazi u spremniku, ako je dovoljno čista i bez čvrstih materijala, ili vodu koja dolazi izvana.

Za instalaciju u suhoj sobi, pumpa se isporučuje snabdjevena sa usisnom prirubnicom koja je spremna za fiksiranje na zakrivljeno postolje.

### 5.5.1 Sustav za hlađenje sa zatvorenim plaštem (CC) (sl. 7A stranica 74)

Tekućina u koju je uronjena pumpa, zahvaljujući posebnom, okrećućem obliku zadnjeg dijela, je usmjerena u prostor između tijela i plašta, osiguravajući hlađenje motora.

Jednom kada se napuni međuprostor, tekućina se usisava u tijelo pumpe preko kanile i na kraju se izbacuje.

**PAŽNJA** Ovaj sustav se može koristiti samo sa tekućinama koje su čiste i bez solidnih ili vlaknastih čestica.

### 5.5.2 Sustav za hlađenje sa otvorenim plaštem (CCE) (sl. 7B stranica 74)

Tekućina za hlađenje koja je usmjerena u međuprostor između tijela i plašta pumpe dolazi sa vanjskog izvora pod pritiskom.

Na pumpi se nalaze dva priključka tipa „rilsan“.

Na priključku koji je označen sa naljepnicom **“ENTRATA - IN”** se mora priključiti ulazna crijevo za vodu.

A na priključak koji je označen sa naljepnicom **“USCITA - OUT”** treba priključiti izlazno crijevo sustava.

Temperatura rashladne tečnosti ne smije prijeći 40°C na ulazu u međuprostor.

Protok smije biti od 2-3 l/min, a maksimalni tlak ne veći od 0.2 bar.

Sustav za rashlađivanje se mora uključiti najmanje 10 sekundi prije paljenja i pokretanja pumpe i isključiti ne prije li je isključena sama pumpa.

## 6. USISNI OTVOR

Na usisnom otvoru pumpe se nalazi rešetka koja sprječava ulaz stranih tijela čije dimenzije prelaze otvore na mreži.

Preporučamo da se usisna rešetka ne uklanja, sem u slučajevima kada je to izričito dozvoljeno.

Povremeno provjerite da je usisni otvor slobodan, kako bi se spriječilo začepljenje ili blokiranje rotora.

Usisni otvor pumpi modela GR ima rotirajući nož sa tri oštrice koji siječe na sitne komadiće krute i vlaknaste tvari i tako sprječava blokadu rotora.

Povremeno provjerite da su nož i ploča sustava za rezanje slobodni od ostataka. Tijekom čišćenja i održavanja, uvijek isključite napajanje pumpe, radite sa preporučenom osobnom zaštitnom opremom i obratite maksimalnu pozornost.

## 7. INSTALACIJA PREKIDAČA SA PLOVKOM

Električna se crpka može isporučiti s plovnom sklopkom kad je njen rad potpuno automatski (slika 8 stranica 74).

Provjeriti da ništa oko crpke ne bi ometalo njeno kretanje.

Važno je se kabeli međusobno ne ispriječe, da se ne zapletu ili zaglave unutar spremnika (slika 9 A-B stranica 74).

Ako pumpa **nema** plutajuću sklopku za zaustavljanje/pokretanje pumpe, jedna ili više takvih sklopki trebalo bi instalirati u spremniku u svrhu regulacije pokretanja/zaustavljanja pumpe te za podršku alarmima.

Za slučajeve jake turbulencije, plutajuća sklopka trebala bi se instalirati na čvrstoj nepomičnoj palici montiranoj unutar spremnika (slika 10 stranica 74).

Plovcvi se moraju instalirati na način da minimalna razina tekućine ostaje uvijek iznad:

- gornjeg poklopca pumpe u slučaju kontinuiranog rada (S1);
- Tijelapumpe u slučaju periodično prekidajućeg funkcioniranja (S3) ili za modele sa rashladnim plaštem.

Nakon završenog instaliranja, preporučuje se vršenje testa sustava kako bi se ispitala valjanost rada.

## 8. ELEKTRIČNO POVEZIVANJE (sl. 11-12A/B stranica 75-77)

• Svi poslovi povezivanja na električnu mrežu se moraju izvoditi od strane kvalificiranog osoblja, u skladu s propisima.

• Prije početka rada na jedinici pobrinite se da su jedinica i upravljačka ploča izolirane od napajanja te da se ne mogu uklopiti. To se odnosi i na upravljački krug.

• Kabel za napajanje mora biti osiguran tako da nije izložen zapletanju, kidanju i/ili kompresiji.

• Slobodni krajevi kabela moraju biti spojeni u odgovarajuće homologirane razvodne kutije, koje imaju odgovarajući stupanj izolacije koji odgovara okruženju u kojem je instalirana.

• Prije instalacije provjerite da je linija za napajanje opskrbljena sa diferencijalnom sklopkom i uzemljena, u skladu sa važećim propisima, kao i da se žice ne mogu oštetiti na bilo koji način.

• Motor crpke mora biti zaštićen od preopterećenja ugradnjom zaštite od prenapona u glavni upravljački krug ili vod napajanja pumpe (prekidač za zaštitu motora). Zaštita mora biti odgovarajuće veličine u skladu sa nazivnim podacima crpke.

• Početna struja u izravnom vodu pri pokretanju može biti i do šest puta veća od nazivne struje.

• Kako bi se osigurala sigurnost, crpka se napaja kroz zaštitni uređaj diferencijalne struje čija nazivna rezidualna struja ne premašuje 30 mA.

• Aparati bez utikača nisu namijenjeni za to da budu trajno povezani s fiksnim ožičenjem; mora se isporučiti prekidač ugrađen u fiksno ožičenje koji osigurava odvajanje svih polova. Prekidač se mora izravno spojiti na terminale napajanja i mora imati razdvajanje kontakta na svim polovima, čime se osigurava potpuno odvajanje u slučaju prenapona kategorije III (4000 V).

• Provjerite sa ampermetrom da je apsorpcija instaliranih pumpi unutar granica koje su prikazane na ploči.

• Funkcionalnost i sigurnost pumpi ZENIT su zajamčene za konfiguraciju koja je dostavljena iz tvornice.

• Bilo koja promjena (npr. Dodavanje komada kabela na originalni) može odrediti opadanje karakteristika pumpe.

• Električno priključivanje modela bez utikača se mora izvesti najprije povezivanjem zeleno-žutog vodiča na uzemljenje, a zatim i svih ostalih.

• Provjerite da li su napon i frekvencija linije za napajanje jednaki onima koji su naznačeni na pločici pumpe, i da je apsorpcija niža od maksimalne struje koja

se može dostaviti.

### 8.1 Toplinska zaštita

Toplinska zaštita je sastavni dio motora i automatski se resetira.

Vodiči koji su označeni sa oznakom "TP" (THERMAL PROTECTION) moraju biti spojeni na odgovarajući terminal na električnoj ploči.

Ne povezivanje toplinske zaštite, osim što poništava jamstvo, može biti opasno.

### 8.2 Sonda vlažnosti

Sonda vlažnosti signalizira ulazak vode u uljne komore mehaničkih brtvila.

Vodič koji je označen sa slovom "S" mora se povezati na odgovarajući terminal na električnoj ploči.

## 9. JAMSTVO

Zenit se obvezuje popraviti ili zamijeniti proizvod ukoliko su kvarovi na njemu prouzročeni neispravnim dizajnom, neispravnom proizvodnjom ili montažom i ako se o predmetnim kvarovima Zenit izvjesti za vrijeme trajanja jamstva.

Jamstvo ne pokriva kvarove prouzročene:

- normalnim habanjem,
- neispravnim rukovanjem, instalacijom i uporabom,
- uporabom uz neispravno spojene nadzorne/kontrolne sustave,
- rukovanjem od strane nestručnih osoba,
- uporabom rezervnih dijelova koji nisu originalni.

**UPOZORENJE** Sve preinake na proizvodu za koje nemate odobrenje proizvođača mogu dovesti do raznih opasnosti te do smanjenja performansi proizvoda i gubitka jamstva.



**Внимательно прочтите это руководство и сохраните его в легкодоступном чистом месте для последующих консультаций. Полная версия руководства по установке эксплуатации и техническому обслуживанию всех моделей находится в разделе Download сайта [www.zenit.com](http://www.zenit.com)**

## 1. СФЕРЫ ПРИМЕНЕНИЯ

Эти изделия предназначены для использования в очистных системах, подъемных станциях в гражданских, промышленных и муниципальных объектах.

Они пригодны для подъема и перекачки шлама, фекальных стоков, чистой воды, стоков, включая содержащие твердые или волокнистые примеси.

Они не могут использоваться с жидкостями для пищевого применения и в потенциально взрывоопасной атмосфере.

**DGE:** слегка загрязненные жидкости и канализационные стоки, содержащие твердые тела размером от 40 до 50 мм. Предназначается для бытового и жилого применения.

**DGO/DGI:** тяжелая эксплуатация при наличии загрязненных биологических жидкостей, канализационных стоков, осадков и дренажной воды, содержащих твердые тела размером от 40 до 80 мм.

**DGN:** загрязненные жидкости и канализационные стоки, содержащие твердые тела размером от 65 до 150 мм в очистных сооружениях, канализационных системах, животноводческих фермах, промышленных и сельскохозяйственных предприятиях.

**DGP:** тяжелая эксплуатация с загрязненными жидкостями и канализационными стоками, содержащими твердые тела размером от 60 до 102 мм в очистных сооружениях, канализационных системах, зоотехнических фермах, промышленных и сельскохозяйственных предприятиях.

**DGX:** отфильтрованные сильнокоррозионные или агрессивные жидкости с твердыми телами размером от 20 до 60 мм, обычно в химической промышленности.

**DGB:** загрязненные и химические агрессивные жидкости, красители и морская вода, содержащие твердые тела размером до 38 мм. Таким образом, он идеально подходит для использования в кожевенной и бумажной промышленности, а также для судовых применений.

**DRE:** чистая или слегка загрязненная вода, содержащая твердые тела размером до 15 мм, отфильтрованные стоки, осадки, дренажная вода и отводимая грунтовая вода. Предназначается для бытового применения.

**DRO:** чистая или слегка загрязненная вода, содержащая твердые тела размером до 15 мм, отфильтрованные стоки, осадки, дренажная вода и отводимая грунтовая вода. Предназначается для тяжелого бытового и профессионального применения.

**DRN:** канализационные системы и зоотехнические фермы, особенно рекомендуются для работы с жидкостями, содержащими твердые взвешенные тела размером от 40 до 100 мм или волокна, активный шлам с низкой или средней вязкостью.

**DRP:** очень загрязненная вода, активный шлам и с твердыми телами размером от 35 до 125 мм. Особенно рекомендуется для использования в очистителях, канализационных системах, для подъема гражданских стоков, в целлюлозно-бумажном производстве, при дублении и в выделке кож.

**DRX:** сильнокоррозионные или химически агрессивные жидкости с твердыми телами размером до 15 мм, обычно в химической промышленности. Предназначается для промышленного и специального применения.

**DRB:** отфильтрованные, химические агрессивные жидкости, красители и морская вода, содержащие твердые тела размером до 15 мм. Может использоваться в кожевенной промышленности и для судовых применений.

**DRY:** сильнокоррозионные или химически агрессивные жидкости с твердыми телами размером от 43 до 80 мм, обычно в химической промышленности. Предназначается для промышленного и специального применения.

**GRS/GRE:** загрязненная вода при наличии нитевидных и волокнистых тел, а также для канализационных стоков бытового происхождения. Оборудуется системой измельчения.

**GRI:** загрязненная вода при наличии нитевидных и волокнистых тел, а также для тяжелой эксплуатации при наличии нефильтрованных канализационных стоков гражданского происхождения. Оборудуется системой измельчения.

**GRN:** жидкости, содержащие взвешенные твердые или волокнистые тела, активный шлам с низкой или средней плотностью. Оборудуется системой измельчения.

**GRP:** жидкости, содержащие взвешенные твердые или волокнистые тела, активный шлам с низкой или средней плотностью. Оборудуется системой измельчения.

**APS/APE:** чистая вода, осадки, дренажные жидкости с небольшой примесью песка и твердых тел размером до 7 мм.

**APN/APP:** чистая вода и с песком, осадки и дренажная вода, содержащая твердые тела размером до 10 мм. Пригодны для использования в сельском хозяйстве, поливе и рыбоводстве.

**SME:** вода, содержащая твердые тела размером до 50 мм в небольших канализационных системах, зоотехнических фермах, в пищевой промышленности, сельском хозяйстве, поливе и домашнем хозяйстве.

**SMI:** вода, содержащая твердые тела размером до 50 мм, поступающая из общественных заведений, небольших канализационных систем, зоотехнических ферм, предприятий пищевой промышленности, сельского

хозяйства, а также для полива.

**SMN:** гражданские и промышленные очистные системы, перекачивание канализационных стоков и прокачивание промышленного шлама. Прокачивание осадков, содержащих твердые тела, циркуляция необработанного или активного шлама и биологических жидкостей, содержащих твердые тела размером до 100 мм.

**SMP:** очистные сооружения, жилые комплексы, канализационные системы и обработка воды из общественных заведений. Пригодны для прокачивания промышленного шлама, содержащего твердые тела размером от 53 до 130 мм.

**MAI:** вода, содержащая твердые тела размером до 50 мм, поступающая из общественных заведений, небольших канализационных систем, зоотехнических ферм, предприятий пищевой промышленности и сельского хозяйства

**MAN:** загрязненные нефильтрованные биологические жидкости и канализационные стоки, содержащие твердые тела размером от 40 до 100 мм, для перекачивания гражданских стоков, для очистных сооружений, канализационных систем, зоотехнических ферм, промышленных и сельскохозяйственных предприятий.

**SBN/SBP:** перекачивание канализационных стоков и промышленного шлама, осадков и циркуляция необработанного или активного шлама, а также биологических жидкостей и содержащих твердые тела размером от 90 до 140 мм (SBN) и от 36 до 140 мм (SBP).

## 2. ПОГРУЗОЧНО-РАЗГРУЗОЧНЫЕ РАБОТЫ И ПЕРЕВОЗКА

**НИКОГДА НЕ ИСПОЛЬЗОВАТЬ провод электропитания или поплавка, если имеется, для перемещения или подъема электронасоса; Использовать соответствующую рукоятку или ушко подъема.**

Для моделей весом до 25 кг и меньше подъем и перемещение могут осуществляться с использованием соответствующей рукоятки, находящейся в верхней части электронасоса.

При весе моделей свыше 25 кг. и во всех случаях, когда невозможно сохранять правильное и естественное положение изделия, подъем и перемещение должны осуществляться с использованием троса или цепи, зацепленных за соответствующее ушко или ручку в верхней части электронасоса, с использованием подходящего механического средства.

Проверьте визуально упаковку и ее содержимое на предмет наличия повреждений. В случае значительных повреждений немедленно обратитесь в компанию «Зенит».

Проверьте соответствие указанных на паспортной табличке данных приобретенному изделию.

## 3. ПРОВЕРКА ВРАЩЕНИЯ КРЫЛЬЧАТКИ

(только для моделей dre-dge-dro-dgo)

Перед тем, как приступить к установке и/или запуску электронасоса после продолжительного бездействия, убедитесь, что крыльчатка свободно вращается, выполнив для этого следующую процедуру (рис. 1 a-b-c-d-e-f страница 74):

1. выполните меры предосторожности, предусмотренные в руководстве "Предупреждения в сфере безопасности";
2. убедитесь, что электронасос отсоединен от сети питания;
3. положите насос на ровную поверхность;
4. (только для моделей DR) отвинтите крепежный винт всасывающей решетки шестигранным ключом на 3 мм;
5. вставьте во всасывающую горловину прямой или угловой торцевой ключ и наденьте его на блокировочный винт крыльчатки; для моделей DRE, DGE50 и 75 необходимо использовать ключ на 17 мм. Для моделей DRE и DGE100/150/200 и всех моделей DRO и DGO необходим ключ на 13 мм;
6. поверните ключ 3-4 раза по и против часовой стрелки, чтобы убедиться в том, что крыльчатка свободна;
7. (только для моделей DR) установите на место всасывающую решетку.

## 4. ОПРЕДЕЛЕНИЕ НАПРАВЛЕНИЯ ВРАЩЕНИЯ КРЫЛЬЧАТКИ

(только трехфазные модели)

Перед тем как приступить к окончательному подключению к электросети трехфазных моделей следует определить правильное направление вращения крыльчатки.

На электронасосе имеется этикетка на которой показано правильное направление вращения крыльчатки (зеленая стрелка) и соответствующее направление обратного удара (красная стрелка).

Действовать следующим образом:

### Модели мощностью 1,5 кВт

1. применять меры предосторожности, предусмотренные руководством «Предупреждения в сфере безопасности»;
2. загрузить электронасос сбоку по горизонтали и оставить его; при необходимости использовать деревянные клинья для ограничения движения;
3. временно подсоединить желто-зеленый провод к розетке на оборудовании, а затем – кабели питания к дистанционному выключателю;
4. удалить персонал и имущество от электронасоса на расстоянии, по крайней мере, 1 метр;
5. привести в действие рабочий прерыватель на несколько секунд;
6. проверить, чтобы вращение выполнялось по часовой стрелке, наблюдая за крыльчаткой во время ее остановки через всасывающее отверстие или решетку.

## Модели мощностью свыше 1,5 кВт

1. применять меры предосторожности, предусмотренные руководством «Предупреждения в сфере безопасности»;
2. поставить электронасос вертикально, на опорные ножки или на основание;
3. прикрепить электронасос с помощью цепи или троса подходящих размеров, зацепленных на верхней рукоятке, чтобы не допустить случайного падения, которые возможны вследствие обратного удара;  
**ВНИМАНИЕ:** обратный удар может быть очень сильным. Не находиться вблизи электронасоса во время данной процедуры;
4. временно подсоединить желто-зеленый провод к розетке на оборудовании, а затем – кабели питания к оборудованию;
5. удалить персонал и имущество от электронасоса на расстояние, по крайней мере, 1 метр;
6. привести в действие рабочий прерыватель на несколько секунд;
7. проверить, чтобы вращение осуществлялось против часовой стрелки, наблюдая за крыльчаткой во время ее остановки через всасывающее отверстие или решетку, если это возможно, или проверив, чтобы направление обратного удара находилось в соответствии с направлением, указанным стрелкой на этикетке, нанесенной на электронасос.

Если направление вращения выполняется в противоположную сторону, инвертировать соединение двух из трех проводов питания, а затем проверить вновь, повторив описанные операции.

После подключения с правильным направлением вращения ОТМЕТИТЬ правильную последовательность подсоединения проводов, ДЕАКТИВИРОВАТЬ временное подключение и установить электронасос в предусмотренное гнездо.

Выполнить окончательное подключение к электросети, сначала подсоединив желто-зеленый провод к заземляющему устройству, а затем другие провода.

## 5. УСТАНОВКА

- Электронасос должен быть полностью погружен в жидкость при помощи каната или цепи, закрепленных на рукоятке.
- Если электронасос установлен в колодце, он должен иметь такие размеры, которые бы позволяли поплавку, если таковой имеется, свободно двигаться.
- Размеры колодцев должны быть такими, чтобы избежать избыточного количества циклов включения/выключения электронасоса и, в любом случае, чтобы количество таких циклов не превышало указанное в техническом паспорте соответствующей модели.
- Во избежание проблем кавитации, вызванных всасыванием воздуха, убедитесь в том, что подача жидкостей в резервуар не происходит поблизости от электронасоса или это непосредственно в его направлении, и что разница между уровнем подачи жидкостей и минимально допустимым уровнем в резервуаре не является избыточной.
- Минимальный уровень жидкости внутри резервуара никогда не должен опускаться ниже верхней крышки электронасоса с тем, чтобы обеспечивать должное охлаждение двигателя.
- В случае установки моделей с кожухом охлаждения или для которых допускается эксплуатация в не погруженном виде, минимальный уровень жидкости может опускаться ниже верхней крышки электронасоса, но должен всегда быть выше корпуса насоса с тем, чтобы избежать образование водоворотов в результате засасывания воздуха.
- Убедитесь в наличии соответствующего уровня жидкости по месту эксплуатации для обеспечения должной работы электронасоса.
- Убедитесь в том, что электронасос работает в пределах своей характеристической кривой.

**ВНИМАНИЕ** Перекачиваемая жидкость может быть загрязнена при утечке масла для смазки.

### 5.1 Свободная (рис.2 страница 74) и фиксированная (рис. 3 страница 74) установка

Установите электронасос на дно резервуара.

Если у модели отсутствуют предусмотренные конструкцией опорные ножки, необходимо использовать специальную станину, гарантирующую идеальную стабильность электронасоса и правильную высоту впускной горловины.

#### 5.1.1 Свободная установка (рис. 2 страница 74)

При помощи резинового переходника соедините выпускную горловину электронасоса с гибкой трубой внутреннего диаметра, меньшего чем выпускная горловина.

Желательно использовать трубу со спиральным армированием или полужесткого типа, чтобы обеспечить постоянное наличие просвета, вне зависимости от изгибов и изменения направления.

Зафиксировать соединительную трубу при помощи металлического хомута.

#### 5.1.2 Фиксированная установка (рис. 3 страница 74)

Подключите к электронасосу металлическую или жесткую трубу. Допускается также подключение труб из полиэтилена при помощи соответствующего переходника.

Рекомендуется установить запорный шибер и единый шаровой запорный клапан свободного тока с использованием соединительной трубы длиной  $L > 5 D_i$  ( $D_i$  = внутренний диаметр соединительной трубы)

### 5.2 Установка с наружным соединительным устройством (рис. 4 страница 74)

Модели с вертикальной подачей могут устанавливаться с наружным соединительным устройством, состоящим из фиксированной и подвижной частей.

Фиксированная часть подсоединяется к трубопроводу оборудования с помощью стандартного фланца DN50 или резьбы 2" GA3.

Подвижная часть подсоединяется к подающему отверстию электронасоса посредством отрезка трубы подходящей длины.

Данное устройство обеспечивает простоту отделения электронасоса от оборудования и, поскольку не имеется необходимости работ на дне ванны, может быть смонтировано также тогда, когда ванна наполнена.

### 5.3 Установка с устройством соединения со дна (рис. 5A – 5B страница 74)

Этот тип установки допускается для электронасосов с горизонтальной выпускной горловиной и позволяет быстро снимать электронасос и вновь устанавливать его без проведения больших объемов работ на системе в сборе.

Выполните следующие операции:

1. Закрепите фланец стока на выпускной горловине электронасоса при помощи винтов, входящих в комплект поставки устройства соединения;
2. Соедините выпускные трубы системы с устройством соединения. Рекомендуется установить запорный шибер и единый шаровой запорный клапан свободного тока с использованием соединительной трубы длиной  $L > 5 D_i$  ( $D_i$  = внутренний диаметр соединительной трубы);
3. Прочно закрепите устройство соединения на дне резервуара;
4. Пропустите в устройство соединения направляющие трубы и прикрепите их верхний край к стенке резервуара при помощи распорного кронштейна, поставляемого для обеспечения параллельности и обеспечения жесткости системы;
5. Электронасос должен опускаться при помощи троса или цепи, прикрепленной за рукоятку в верхней части крышки двигателя, пропуская фланец, соединенный с выпускной горловиной электронасоса, вдоль направляющих труб до смыкания с устройством соединения.

### 5.4 Установка в полупогруженное и не погруженное положение (рис. 6 страница 74)

Установка электронасосов без охлаждающего кожуха в полупогруженное и не погруженное положение допускается только в случае периодически прерываемой эксплуатации (режим S3) в соответствии с процентными показателями, указанными на паспортной табличке.

Для сухой установки в камеру электронасос поставляется с впускным фланцем, подготовленным для крепления к изогнутому основанию.

### 5.5 Установка в полупогруженное и не погруженное положение с кожухом охлаждения (рис. 7 страница 74)

Кожух охлаждения позволяет эксплуатировать погружаемые электронасосы в постоянном режиме (S1) даже при их частичном погружении или сухой установке в камере.

При установке такого типа в качестве охлаждающей жидкости может использоваться имеющаяся в резервуаре жидкость, если она достаточно чистая и в ней отсутствуют твердые тела, либо вода из внешних сетей.

Для сухой установки в камеру электронасос поставляется с впускным фланцем, подготовленным для крепления к изогнутому основанию.

#### 5.5.1 Система охлаждения с закрытым кожухом (CC) (Рис. 7A страница 74)

Жидкость, в которую погружен электронасос, благодаря особой форме задней части ротора, втягивается в зазор между корпусом и рубашкой охлаждения и обеспечивает охлаждение двигателя. После заполнения зазора жидкость засасывается в корпус насоса через штуцер и выталкивается наружу.

**ВНИМАНИЕ** Такая система может использоваться только на чистых жидкостях без твердых или волокнистых частиц.

#### 5.5.2 Система охлаждения с открытым кожухом (CCE) (Рис. 7B страница 74)

Охлаждающая жидкость, закачиваемая в зазор между корпусом и рубашкой охлаждения, подается из внешнего источника под давлением.

В электронасосе имеется два отверстия для соединения с трубами типа «glsan».

К отверстию с надписью «**ENTRATA - IN**» подключается труба подачи воды. К отверстию с надписью «**USCITA - OUT**» подключается труба отвода воды из системы.

Температура охлаждающей жидкости не должна превышать 40°C на входе в рубашку охлаждения.

Пропускная способность системы должна быть не 2-3 л/мин., а максимальное давление не должно превышать 0.2 бар.

Система охлаждения должна быть запущена как минимум за 10 секунд до запуска электронасоса и остановлена не раньше полной остановки электронасоса.

## 6. ВПУСКНАЯ ГОРЛОВИНА

Впускная горловина электронасоса может оснащаться решеткой, препятствующей проникновению посторонних тел, размеры которых превышают

размеры ячейки, в пропускной канал электронасоса.

Рекомендуется не снимать впускную решетку за исключением случаев, когда это явно требуется.

Периодически проверяйте, чтобы впускная горловина и решетка, если имеется, были чистыми, чтобы предотвратить забивку или блокировку ротора. В моделях GR имеется вращающийся нож с тремя лезвиями, мелко нарезающий твердые и волокнистые тела и препятствующий блокировке ротора. Периодически проверяйте, чтобы нож и тарелка системы измельчения были очищенными от мусора.

Во время операций по очистке и техническому обслуживанию всегда отключайте электронасос от электропитания.

Работы проводите с использованием рекомендуемых средств индивидуальной защиты и с большой осмотрительностью.

## 7. УСТАНОВКА ПОПЛАВКОВЫХ ВЫКЛЮЧАТЕЛЕЙ

Электронасос может оснащаться поплавковым выключателем и тогда его функционирование полностью автоматизируется (рис.8 страница 74).

Убедитесь, что нет предметов, которые могут создать препятствие движению.

Важно, чтобы кабели не перепутывались между собой и не могли зацепиться за выступы или опоры внутри резервуара (рис. 9 А-В страница 74).

Если электронасос не оборудован поплавком, то рекомендуется установить один или несколько поплавков в резервуаре для контроля запусков, остановок и аварийных сигналов.

При наличии сильной турбулентности рекомендуется закрепить поплавки на жесткой штанге внутри резервуара (рис. 10 страница 74).

Поплавки должны устанавливаться таким образом, чтобы минимальный уровень жидкости всегда оставался выше:

- Верхней крышки электронасоса, в случае непрерывной эксплуатации (S1);
- Корпуса насоса в случае периодической прерываемой эксплуатации (S3) или для моделей с кожухом охлаждения.

После установки рекомендуется провести приемочные испытания оборудования, чтобы убедиться в его должном функционировании.

## 8. ЭЛЕКТРИЧЕСКИЕ СОЕДИНЕНИЯ (рис. 11-12А/В страница 75-77)

- Все операции по подключению к электросети должны выполняться квалифицированным персоналом с соблюдением действующих норм.
- Перед началом любой работы с системой убедитесь, что насос и панель управления отключены от питания и к ним не может быть подключено напряжение. Это действительно также и для цепи управления.
- Электропровод питания должен быть закреплен таким образом, чтобы на него не действовали силы скручивания, разрыва и/или сжатия.
- Свободные клеммы кабеля должны быть подключены внутри подходящей клеммной коробки, сертифицированной, и обеспечивающей уровень изоляции, подходящий для среды, в которой она установлена.
- До начала установки убедитесь в том, что линия питания оборудована заземлением и магнитотермическим дифференциальным выключателем в соответствии с действующими нормами, и что электропровода не имеют каких-либо повреждений.
- Двигатель насоса должен быть защищен от перегрузки установкой в главной цепи управления или на линии питания насоса амперметрической защиты (защитный выключатель двигателя). Защита должна иметь характеристики, соответствующие номинальным данным насоса.
- Пиковый ток при прямом запуске может превышать номинальный ток до шести раз.
- Для гарантии безопасности насос должен питаться дифференциальным выключателем с пороговым током не более 30 мА.
- Изделия без вилки должны иметь стационарное подключение к электрической системе. Электрическая система должна быть оборудована выключателем, обеспечивающим всполюсное отключение насоса от электрической сети питания. Выключатель должен быть подключен непосредственно к клеммам питания и должен иметь отключение контактов на всех полюсах, обеспечивая полное отключение в условиях III категории перегрузки по напряжению (4000 В).
- При помощи амперметра проверьте, чтобы поглощение тока установленными электронасосами было в пределах, указанных на табличке.
- Функциональность и безопасность электронасосов «ЗЕНИТ» гарантируются при заводской конфигурации.
- Любые изменения (например: Добавление куска кабеля к уже имеющемуся) может привести к изменению технических характеристик электронасоса.
- подключение к электросети моделей без штепсельной вилки должно осуществляться в следующем порядке: сначала подключается желто-зеленый провод заземления, а затем другие провода.
- Проверьте чтобы напряжение и частота линии электропитания соответствовали указанным на паспортной табличке электронасоса. Кроме того, проверьте, чтобы поглощение тока электронасосом была ниже максимальной силы тока в сети.

### 8.1 Термическая защита

Термическая защита встроена в электродвигатели и восстанавливается автоматически.

Провода отмечены этикеткой с надписью «ТР» (THERMAL PROTECTION), они должны подсоединяться к соответствующему зажиму электрощита.

Отсутствие подключения термической защиты влечет за собой прекраще-

ние гарантии, представляя собой источник опасности.

### 8.2 Датчик влажности

Датчик влажности сигнализирует о входе воды в масляную камеру механических уплотнений.

Провод, отмеченный этикеткой с литерой «S», должен быть подсоединен к соответствующему зажиму на электрощите.

## 9. ГАРАНТИЯ

Компания Zenit обязуется отремонтировать или заменить изделие, неисправность которого вызвана дефектами проектирования, обработки или сборки, если о таких дефектах будет сообщено компании Zenit в течение гарантийного срока.

Гарантия не распространяется на неисправности, вызванные:

- обычным износом;
- размещением, установкой и эксплуатацией, выполненными не в соответствии с инструкциями;
- эксплуатацией с неправильно подключенными системами управления;
- работами, выполненными неквалифицированным персоналом;
- использованием нефирменных запасных частей.

**ВНИМАНИЕ** Любое изменение, внесенное в изделие без разрешения изготовителя, может создавать опасные ситуации, вызывать ухудшение характеристик, кроме того, оно отменяет действие гарантии.



请仔细阅读本手册并保存在清洁易取得的地方以备将来参考。关于各型号产品的安装、使用和维护的手册完整版可登陆泽尼特官网www.zenit.com下载专区查看。

## 1. 应用领域

产品的应用领域包括民用、工业、市政污水处理厂和提升泵站。产品适用于提升和输送含泥浆、粪便、清水、废水、固体颗粒或纤维物的污水。

但不适用于人口代谢的液体介质或存在潜在爆炸危险的环境。

**DGE:** 适用于输送轻度生物污水和含40-50mm直径固体颗粒的废水。主要应用于民用和建筑领域。

**DGO/DGI:** 适用于输送重型工况下含有颗粒的生物污水、废水、雨水以及含40-80mm直径固体颗粒的渗漏水。主要应用于民用领域。

**DGN:** 主要用于输送未过滤的生物污水、含65-150mm直径固体颗粒的废水。理想应用于污水处理厂，下水道系统，畜禽养殖场，工业和农业领域。

**DGP:** 专为重型工况设计，主要用于输送含60-102mm直径固体颗粒的废水。理想应用于污水处理厂，下水道系统，畜禽养殖场，工业和农业领域。

**DGX:** 适合输送强腐蚀性或侵蚀性液体或含20-60mm直径固体颗粒物的污水，尤其适用于输送化工行业的污水。

**DGB:** 适合输送侵蚀性化工液体、染料以及含固体颗粒直径达38mm的海水。理想应用于制革、造纸以及船舶等行业。

**DRE:** 适用于输送含有15mm直径固体颗粒的轻度污水、过滤水、雨水、渗漏水 and 地下水。主要应用于民用领域。

**DRO:** 适用于清水或含15mm直径固体颗粒的污水、过滤水、雨水、渗漏水和地下水。适用于重型民用和专业领域。

**DRN:** 主要应用于污水处理厂和畜牧农场，尤其适合处理含40-100mm直径悬浮颗粒或纤维的液体、中低密度活性泥浆的排水。

**DRP:** 主要用于提升高密度液体介质、活性泥浆以及含35-125mm直径的固体颗粒污水。尤其适用于污水处理厂，下水道系统，民用污水提升系统以及造纸和皮革制造等领域。

**DRX:** 适合输送强腐蚀性或侵蚀性液体或含15mm直径固体颗粒物的污水，尤其适用于输送化工行业的污水。该系列水泵专为特殊工况而设计。

**DRB:** 适合输送侵蚀性化工液体、染料以及含固体颗粒直径达15mm的海水。理想应用于制革以及船舶等行业。

**DRY:** 适合输送强腐蚀性或侵蚀性化工液体或含43-80mm固体颗粒物的污水，尤其适用于化工行业，该系列水泵专为特殊工况而设计。

**GRS/GR:** 一般适用于含纤维和细丝以及未经过滤的住宅污水处理。配备带切割系统的叶轮。

**GRE:** 一般适用于含纤维和细丝以及重型工况领域未经过滤的工业污水处理。配备带切割系统的叶轮。

**GRN:** 适合处理含悬浮颗粒或纤维的液体、中低密度活性泥浆的排水。配备带切割系统的叶轮。

**GRP:** 适合处理含悬浮颗粒或纤维的液体、中低密度活性泥浆的排水。配备带切割系统的叶轮。

**APS/APE:** 适用于输送轻度污水、雨水以及含轻微砂砾和含直径达7mm的固体颗粒的渗透水。

**APN/APP:** 适用于输送清水和含沙的污水、雨水以及含直径达10mm的固体颗粒的渗透水。应用于农业、灌溉业和鱼类加工业等。

**SME:** 适用于输送小型下水道系统、畜牧农场、食品加工、农业以及灌溉业等领域中含直径达50mm的固体颗粒污水。

**SMI:** 适用于输送公共排水系统、小型下水道系统、畜牧农场、食品加工、农业以及灌溉业等领域中含直径达50mm的固体颗粒污水。

**SMN:** 用于污水处理厂、下水道系统及工业领域。适合输送含直径达100mm固体颗粒的雨水、可回收原水、活性泥浆和生物液体。

**SMP:** 适用于污水处理厂、住宅排水以及公共排水的下水道系统排水。可输送含直径达53-130mm固体颗粒的工业泥浆。

**MAI:** 适用于输送公共排水系统、小型下水道系统、畜牧农场、食品加工以及农业等领域中含直径达50mm的固体颗粒污水。

**MAN:** 适用于工业污水提升、污水处理厂、下水道系统、畜牧农场以及农业等领域中未经过滤的生物污水和含直径40-100mm的固体颗粒污水。

**SBN/SBP:** SBN系列以及SBP系列分别适用于提升含直径90-140mm和直径36-140mm的固体颗粒污水、抽送工业泥浆、雨水以及可回收的原水或活性淤泥以及生物污水等。

## 2. 搬运和运输

禁止直接使用动力或浮球电缆起吊或搬运水泵。

必须选用合适的提手或吊钩起吊设备。

对于重量小于25kg的型号，可以直接手持手柄来提升和搬运水泵。对于重量超过25kg的型号，水泵在搬运时通常很难保持直立，必须通过系在水泵上端的绳索或链条用机械装置进行搬运。

检查包装和水泵是否有明显损坏。如果发现有明显损坏，立即联系泽尼特公司。

检查金属铭牌上的参数是否与订购的产品型号一致。

## 3. 检查叶轮旋转情况（仅对DRE-DGE-DRO-DGO型号）

在水泵安装或水泵长时间停用后再次启动前，按以下步骤检查叶轮是否能正常旋转（第51页图1a-b-c-d-e-f）：

- 按照安全手册的要求采取防护措施；
- 确认水泵电源已断开；
- 将水泵平稳放置在地面上；
- （仅对DR型号泵）用3mm六角扳手松开吸水口滤网的固定螺丝；
- 将套筒扳手插入吸水口，扣住叶轮固定螺丝；对于DRE 50/75及DGE 50/75型号，使用17mm扳手。对于DRE100/150/200型号以及所有DRO和DGO型号，使用13mm扳手。
- 顺时针和逆时针拧动扳手3-4次，确认叶轮能自由旋转。
- （仅对DR型号）更换滤网。

警告：若润滑油泄露可能会导致水体受到污染。

## 5.1 自由式安装（第51页图1）和固定式安装（第51页图3）

将水泵放置在池底。

如果水泵没有配一体式底部支撑，选用专门的底座以保证水泵的稳定性和吸水口的高度。

### 5.1.1 自由式安装（第51页图2）

用软管接头连接水泵的出口和软管，软管的管径不应小于出口口径。建议选用螺旋钢丝增强软管或半硬质塑料管，以确保在管道转弯或变向位置水流能顺畅通过。软管和接头用金属卡箍固定。

### 5.1.2 固定式安装（第51页图3）

水泵和金属管或硬管连接，也可以通过特殊接头与塑料管连接。

建议在出水管路上装一个闸阀和一个止回阀，连接管的最小长度 $L > 5DI$ （ $DI$ =连接管的内径）。

## 5.2 外部耦合式安装（第51页图4）

垂直出口的型号可以用由一个固定部件和一个活动部件构成的外部耦合装置安装。

固定部件通过标准的DN50法兰或2英寸管螺纹与出水管道连接。

活动部件通过合适长度的管道与水泵出口连接。

利用耦合装置，无需排空水池即可完成水泵与水管的分离与装配。

## 5.3 底座耦合式安装（第51页图4图5A-5B）

该安装方式适用于水平出口的水泵，没有机械连接部件，可以快速地将水泵从集水池中移出和复位。

操作步骤如下：

用随耦合装置附带的螺丝将导轨法兰安装在水泵出口上；

将水管与耦合装置连接，建议在出水管路上装一个闸阀和一个止回阀，连接管的最小长度 $L > 5DI$ （ $DI$ =连接管的内径）；

将耦合装置固定在池底；

将导杆插入耦合装置，并用提供的导杆支架将导杆的上端固定在池壁，两根导杆需平行安装以保证导杆系统的刚度；

用绳索或链条系在电机盖上方的提手上，出口耦合法兰卡住导轨，将水泵沿导杆吊下，直到与耦合装置连接。

## 5.4 干式或半湿式安装（第51页图4图6）

只有在周期性地间歇运行工况时（S3模式），才允许对无冷却夹套的水泵采用干式或半湿式安装。

对于干式泵坑的安装，随水泵提供专门用于连接弧形底座的入口法兰。

## 5.5 带冷却夹套的干式或半湿式安装（第51页图4图7）

冷却夹套允许潜水泵在半浸没条件下或在干式泵坑中连续运行（S1模式）。

如果水池中的水足够干净并且不含固体颗粒物，可以用水池水作为冷却介质。

否则从外部接入清洁的冷却水。

对于干式泵坑安装方式，随水泵提供专门用于连接弧形底座的入口法兰。

### 5.5.1 闭式冷却夹套系统（CC）（第51页图4图7A）

定期检查切割刀和切割盘，确保上面没有残留物。

进行清洗和维护作业时，应断开电源并穿戴必要的防护装备并注意安全。

## 7. 浮球开关

水泵可能配有浮球开关，用于控制水泵自动运行（第51页图8）。

确保周围没有物体阻碍浮球浮动。

确保浮球电缆之间不会相互影响，也不会缠绕或卡在集水池内的杂物或突起上（第51页图9A-B）。

如果水泵没有配启/停浮球开关，需要在集水池内安装一个或多个浮球，控制水泵的启/停和发出警报。

如果水流湍急，则需要将浮球系在集水池内的硬杆上。

(第51页 图10)。

浮球的安装应保证最低液位高于以下位置：

水泵连续运行时 (S1) 的上盖板；

间歇运行时 (S3) 或带冷却夹套时的蜗壳；

安装完成后，需进行系统测试，确保功能良好。

## 8. 电气连接 (第53-54页 图11-12A/B)

只有具备相关资质的人员才能进行电气连接，并按按照规范操作。该操作实施前，请确保水泵及控制柜与电源断开且无法通电。控制电路也需该操作。

电缆必须加以固定以避免发生扭曲、撕扯和/或挤压。

电缆的接线端必须与符合安装环境绝缘等级要求的接线盒连接。

安装前应确认水泵的黄-绿线接地，并根据电流选配断路器且电缆没有任何破损。

水泵电机需在主控电路板或电缆线安装过载保护装置 (电机保护断路器)。该保护装置需根据额定的水泵参数选用适当的规格。直接在线启动电流为额定电流的6倍。

为保证水泵的使用安全，需提供一个小于30mA额定漏电动作电流的电流式漏电断路器 (RCD)。

将无插头模块永久地连接到固定接线端子上，接线端子上有开关确保接线端上每根绝缘导线相互断开。开关可直接连接到电源端子。并且所有极点都有绝缘分离，在超过电压III类 (4000V) 下完全断开绝缘。

为了保护电机，根据铭牌参数选用合适的热保护器。

用电流表检查水泵的运行电流是否处于铭牌标识的区间内。

泽尼特水泵的性能和电气安全经过工厂测试保障。

任何微小改动 (如增加电缆长度) 都会降低水泵性能。

不带插头型号水泵的电气连接必须先将黄-绿线接地，然后接其它线。

检查供电线路的电压和频率是否和水泵铭牌的标识一致，输入电流是否小于系统的最大电流。

### 8.1 热保护传感器

热保护传感器埋在定子线圈中，可以自动复位。热保护传感器的信号线上标有“TP” (THERMAL PROTECTION)

必须与控制面板上的相应端口连接。

如果不连接热保护传感器，将导致质保无效并可能造成危害。

### 8.2 漏水探头

漏水探头用于检测进入机封油室内的水。

漏水探头信号线上标有字母“S”，必须与控制面板上的相应端口连接。

## 9. 质保

泽尼特承诺在质保期内，如果由于设计、制造和装配缺陷造成产品故障，并告知泽尼特，泽尼特承担产品的维修及更换责任。

质保不包括以下范围：

正常磨损；

操作或使用不当；

控制系统连接不正确；

使用不合适或劣质的配件。

注意：没有制造商的授权私自对产品进行修改，可能造成危害，产品性能降低和质保失效。

### 产品型号

#### 版本

依靠叶轮背部的特殊结构，输送对象被提升到电机壳和夹套间的空隙来冷却电机。

空隙充满水后，液体通过一根管道被吸入到泵体内，最后从泵体排出。

警告：该冷却系统仅适用于不含固体颗粒物和纤维物的清洁水。

### 5.5.2 开式冷却夹套系统 (CC) (第51页 图7B)

依靠外部压力将冷却液引入电机壳和夹套间的空隙。

水泵有两个软管接头。

标有“ENTRATA - IN”标签的连接件必须与进水软管连接。

标有“USCITA - OUT”标签的连接件必须与出水管路连接。

夹套入口处的冷却介质温度不应超过40°C。

此系统容量须为2-3L/min，最大压力不得高于0.2帕。

冷却系统必须在水泵启动前10秒启动，在水泵完全停止10秒后停止。

## 6. 吸口水

水泵的吸水口上可能配有滤网，防止大于水泵过流能力的颗粒物进入水泵。

非必要情况下不建议移出吸口水口滤网。

定期检查清理吸水管或滤网，以防叶轮堵塞。

GR型号配有三叶片旋转切割刀，用于切碎固体和纤维，防止叶轮堵塞。

## 4. 确定叶轮的旋转方向 (仅对三相电机型号)

在三相电机水泵正式接线之前，必须确认叶轮的旋转方向是否正确。

水泵上贴的标签指示了叶轮正确的旋转方向 (绿色箭头) 和涡流方向 (红色箭头)。

操作步骤如下：

### 1.5kW以下型号：

– 按照安全手册的要求采取防护措施；

– 将水泵平放，如有必要，用木条卡住水泵以防设备滚动；

– 将红-绿导线与地线临时连接，然后将动力电缆接至接触器；

– 疏散水泵1m范围内的人员和物体；

– 短暂接通电源；

– 从水泵吸口水口或滤网方向观察叶轮停止时是否按逆时针方向旋转。

### 1.5kW以上的型号：

– 按照安全的手册的要求采取防护措施；

– 将水泵放置在支架或底座上；

– 用合适规格的链条或绳索钩住水泵手柄，避免水泵跌落激起水花。

警告：水花可能很大，操作时远离水泵；

– 将黄-绿导线与地线临时连接，然后连接动力电缆与电源；

– 疏散水泵1m范围内人员和物体；

– 短暂接通电源；

– 从水泵吸口水口或滤网方向观察叶轮停止时是否按逆时针方向旋转，或根据贴在水泵上标签的红色箭头判断涡流方向。

如果旋转方向相反，调换三根动力电缆线中的任意两根，按上述步骤再试一次；

在按正确的旋转方向完成接线后，标记电缆与电源的顺序，拆除临时接线并将水泵安装在预定位置；

进行正式接线，先将黄-绿线接地，然后接其它线。

## 5. 安装

水泵必须用绳索或链条系住手柄后吊下，使其完全浸没在水下。

如果水泵安装在集水池中，且安装了浮球开关，集水池必须有足够的空间允许浮球开关自由浮动。

集水池的容积必须能满足水泵的最大启动次数限制要求。任何情况下，水泵工作时的启动次数不得超过该型号技术规范中规定的最大启动次数。

为了避免因吸入空气发生汽蚀，应确保集水池的进水口距离水泵有一定距离，且进水口不能直接对着水泵。另外，应确保集水池的进水口和最低允许液位之间的高度不能太大。

集水池的最低液位不得低于水泵的上盖板，以保证电机能够得到充分冷却。

对带有冷却夹套或允许干式运行的水泵，最低液位可以低于水泵的上盖板，但必须高于蜗壳，以避免形成涡流将空气带入水泵。

检查最低液位是否满足水泵正常运行时的工况条件。

确保水泵在符合其性能曲线的工况下运行。

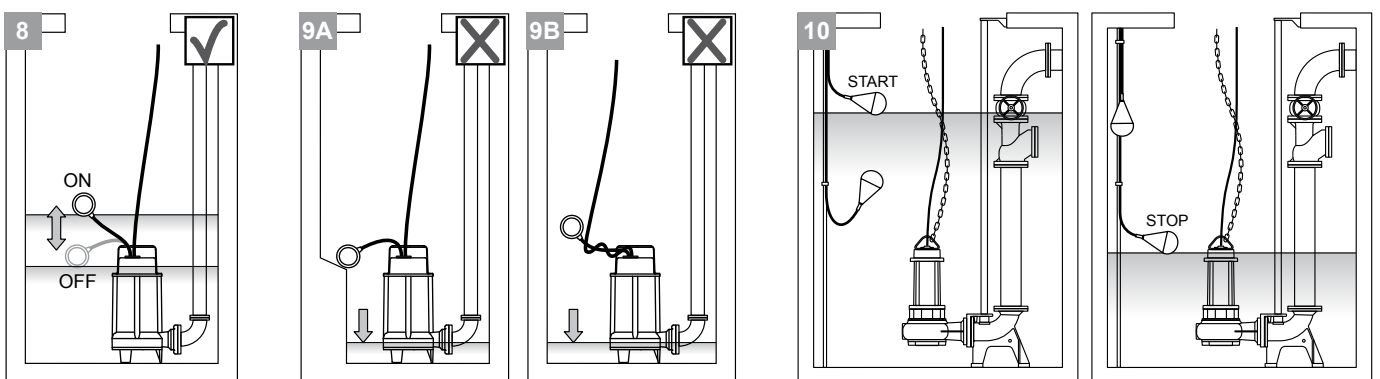
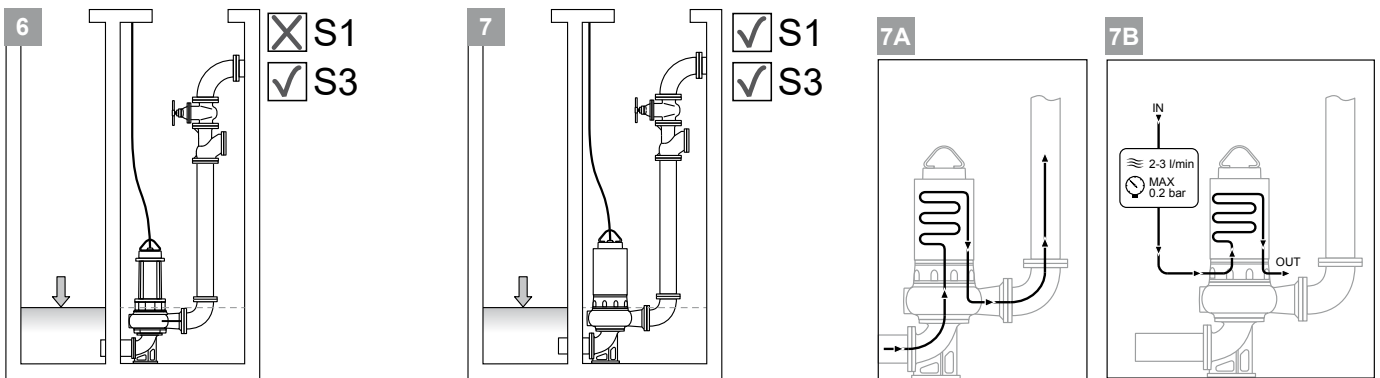
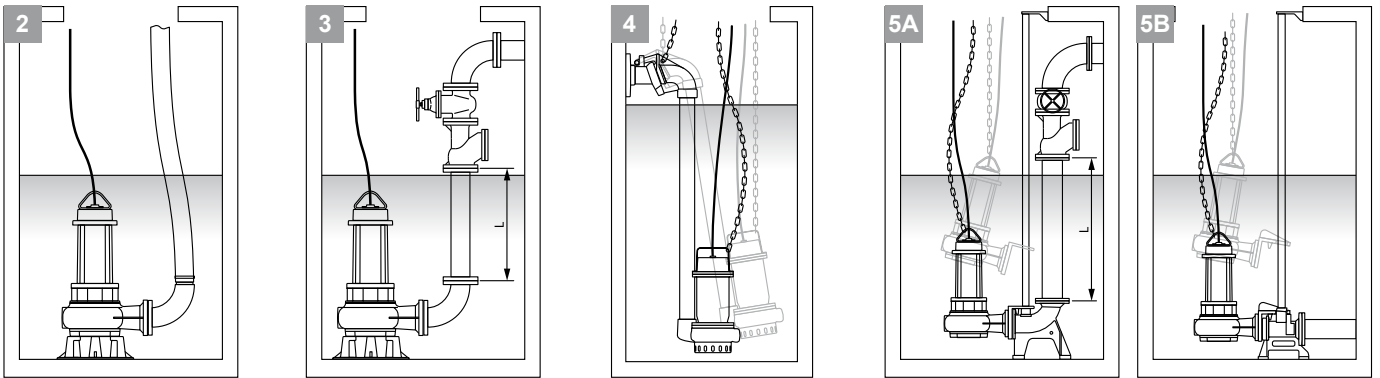
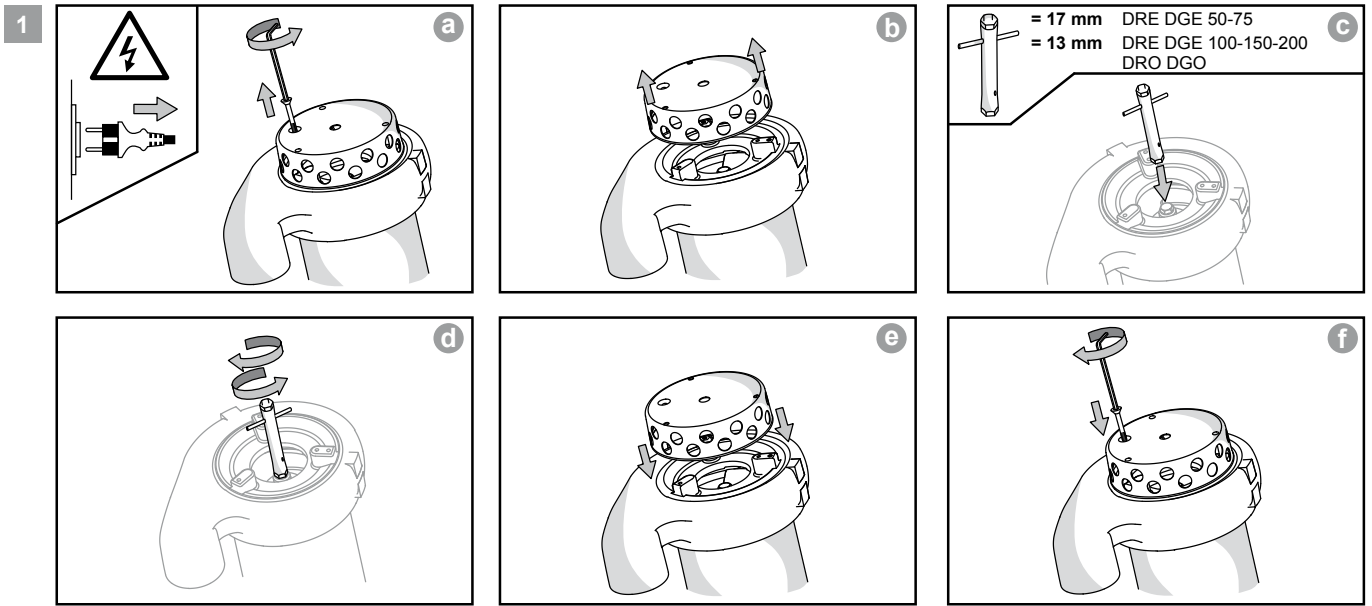
集水池的容积必须能满足水泵的最大启动次数限制要求。任何情况下，水泵工作时的启动次数不得超过该型号技术规范中规定的最大启动次数。

为了避免因吸入空气发生汽蚀，应确保集水池的进水口距离水泵有一定距离，且进水口不能直接对着水泵。另外，应确保集水池的进水口和最低允许液位之间的高度不能太大。

集水池的最低液位不得低于水泵的上盖板，以保证电机能够得到充分冷却。

对带有冷却夹套或允许干式运行的水泵，最低液位可以低于水泵的上盖板，但必须高于蜗壳，以避免形成涡流将空气带入水泵。





IT	COLLEGAMENTI ELETTRICI	DA	ELEKTRISKE FORBINDELSER	LV	ELEKTRISKIE SAVIENOJUMI
EN	ELECTRICAL CONNECTIONS	FI	SÄHKÖLIITÄNNÄT	LT	ELEKTROS PAJUNGIMAS
FR	BRANCHEMENTS ELECTRIQUES	SV	ELANSLUTNINGAR	CS	ELEKTRICKÁ ZAPOJENÍ
DE	ELEKTRISCHE VERBINDUNGEN	BG	ЕЛЕКТРИЧЕСКО СВЪРЗАВАНЕ	SK	ELEKTRICKÉ KÁBLE
NL	ELEKTRISCHE AANSLUITINGEN	HU	VILLAMOS CSATLAKOZÁS	SL	ELEKTRIČNE POVEZAVE
ES	CONEXIONES ELÉCTRICAS	PL	POŁĄCZENIA ELEKTRYCZNE	HR	ELEKTRIČNI SPOJEVI
PT	LIGAÇÕES ELÉTRICAS	RO	CONEXIUNILE ELECTRICE	RU	ЭЛЕКТРИЧЕСКИЕСОЕДИНЕНИЯ
EL	ΗΛΕΚΤΡΙΚΕΣ ΣΥΝΔΕΣΕΙΣ	ET	ELEKTRIÜHENDUSED	CN	电气连接

- IT** Per effettuare il collegamento elettrico, fare riferimento allo schema corrispondente alla versione dell'elettropompa indicata in targa
- EN** For electrical connection, refer to the diagram corresponding to the electric pump version indicated on the plate
- FR** Pour effectuer le branchement électrique, veuillez faire référence au schéma correspondant à la version de l'électropompe indiquée sur la plaquette
- DE** Beziehen Sie sich zur Ausführung des elektrischen Anschlusses auf das Schema, das der auf dem Typenschild aufgeführten Ausführung der Elektropumpe entspricht
- NL** Raadpleeg voor het uitvoeren van de elektrische aansluiting het schema dat hoort bij de versie van de elektropomp die staat aangegeven op het typeplaatje
- ES** Para efectuar la conexión eléctrica, consulte el esquema correspondiente a la versión de la electrobomba indicada en la placa
- PT** Para efetuar a conexão elétrica, consultar o esquema correspondente à versão da eletrobomba indicada na plaqueta
- EL** Για την ηλεκτρική σύνδεση, ανατρέξτε στο αντίστοιχο σχεδιάγραμμα για την έκδοση της ηλεκτρικής αντλίας που υποδεικνύεται στην πινακίδα
- DA** Vedrørende udførelsen af den elektriske tilslutning henvises til det ledningsdiagram der svarer pumpens version angivet på typeskiltet
- FI** Sähköliitännän suorittamiseksi, katso kilvessä kerrotua sähköpumpumallia vastaavaa kaaviota
- SV** För att utföra elanslutningen, hänvisas till schemat som överensstämmer med elpumpen som anges på maskinskylten
- BG** При извършване на електрическо свързване, направете справка със съответната схема за варианта на електрическата помпа, указан на табелката
- HU** A villamos bekötés elvégzéséhez hivatkozozon a táblán feltüntetett elektromos szivattyú modellnek megfelelő műszaki rajzra
- PL** Aby wykonać połączenie elektryczne należy odnieść się do schematu odpowiadającego wersji pompy elektrycznej wskazanej na tabliczce firmowej
- RO** Pentru efectuarea conexiunilor electrice consultați schema care corespunde versiunii de electropompă indicată pe plăcuță
- ET** Vaadake elektriühenduse teostamiseks elektripumba versioonile vastavat joonist sildil

- LV** Lai veiktu elektrisko savienojumu, atsaucieties uz plāksnes norādītās elektriskā sūkņa versijai atbilstošo shēmu
- LT** Informacijos apie elektros jungtis žr. diagramoje, atitinkančioje pagal elektrinio siurblio versiją, kuri nurodyta plokštelėje
- CS** Pro provedení elektrického zapojení se odkazujeme na odpovídající schéma verze ponorného čerpadla uvedené na štítku
- SK** Pri vykonaní zapojenia k elektrickej sieti si pozrite diagram zodpovedajúci verzii elektrického čerpadla uvedenej na štítku
- SL** Za izvršitev električne povezave, se pridržujte odgovarjajoče sheme za posamezno električno črpalko, kot navedeno na tablici
- HR** Za izvršenje električnog priključka, pogledajte shemu koja odgovara verziji elektro-pumpe, koja je naznačena na pločici
- RU** Для выполнения подключения к электросети см. схему, соответствующую версии электронасоса, указанной на паспортной табличке
- CN** 电气联接请参考对应的接线图和铭牌上所标的水泵型号。

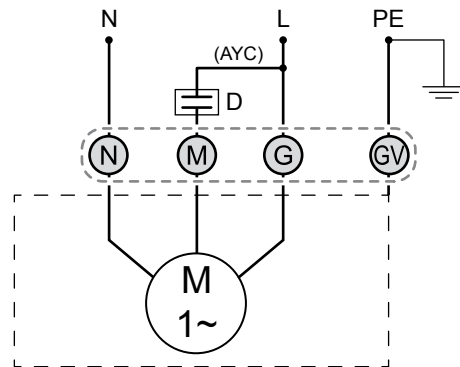
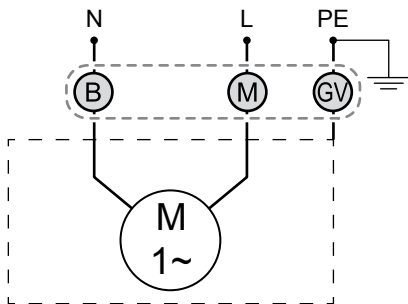


11

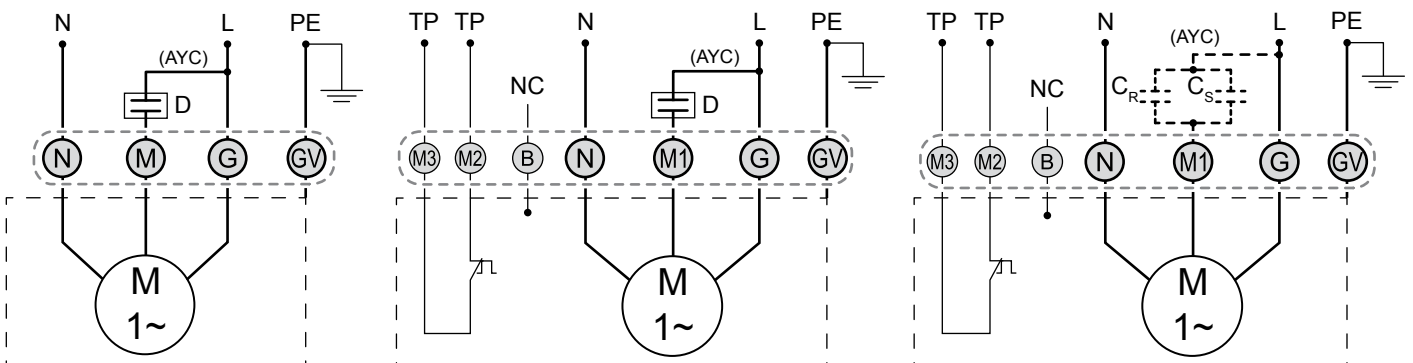
~1 50/60Hz

**TC, TCG, TCDT, TCDGT**  
**TCST, TCSGT, TCSGLT, TCSGST**  
**T-S/FX, T-S/FX/G, T-S/FX/GL, T-S/FX/GS, T-S/FX/D/G**  
**T-S/FX-D, T-S/N, T-S/N/G, T-S/N/GL**

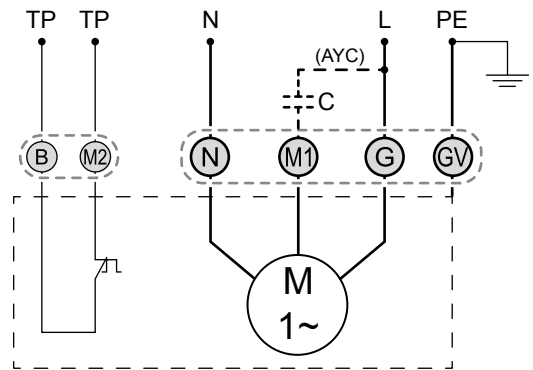
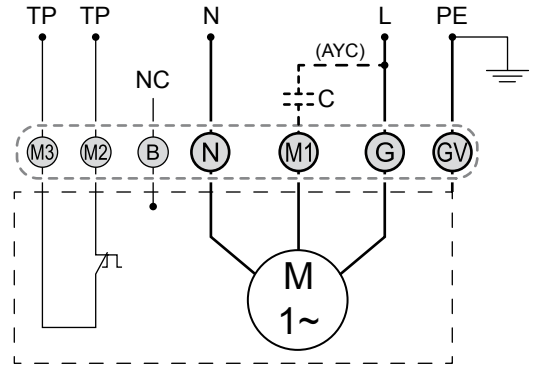
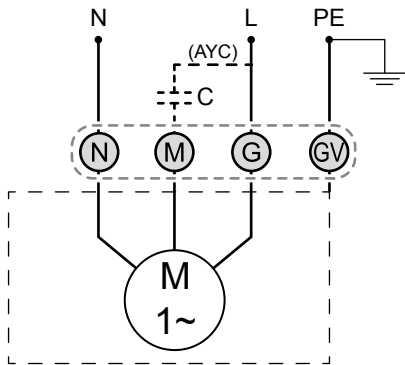
**TCGD**



**TCD**



T



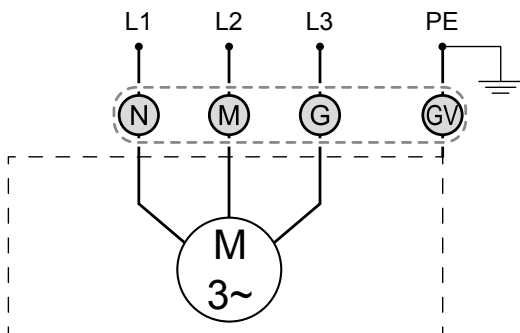
12

~3 50/60Hz

12A

DOL

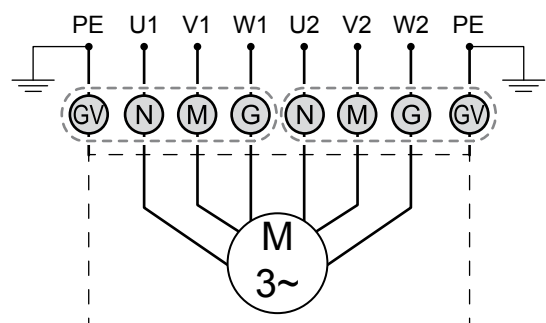
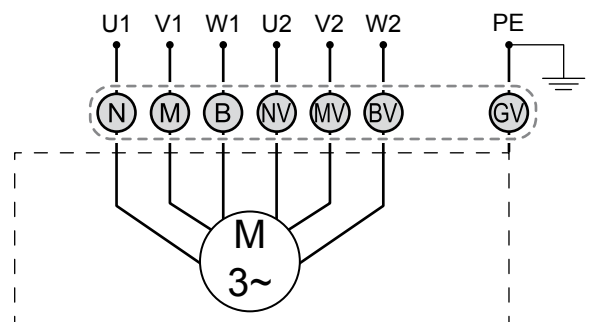
NAE, TR, TRG



12B

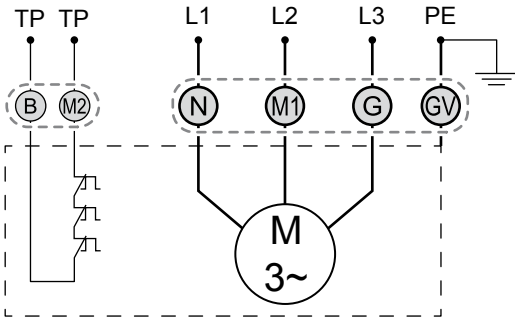
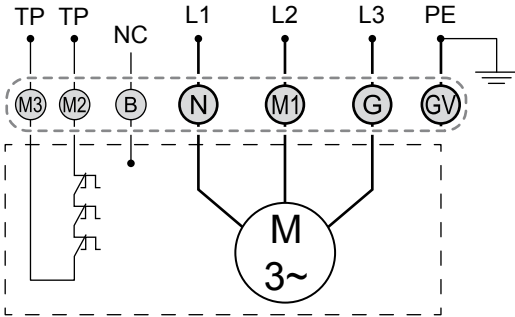
Y Δ

NAE



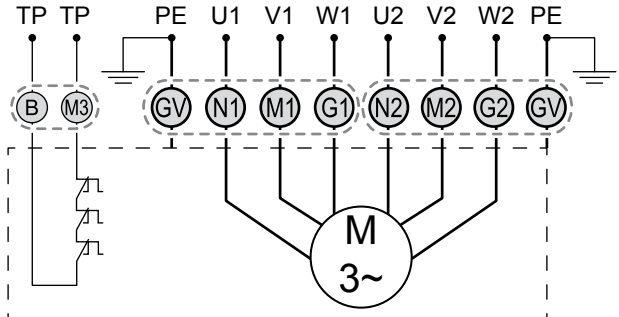
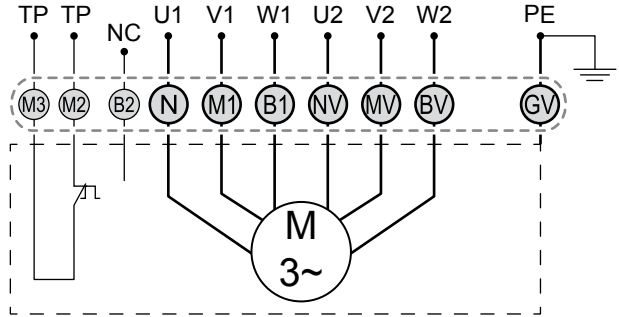
12A DOL

T

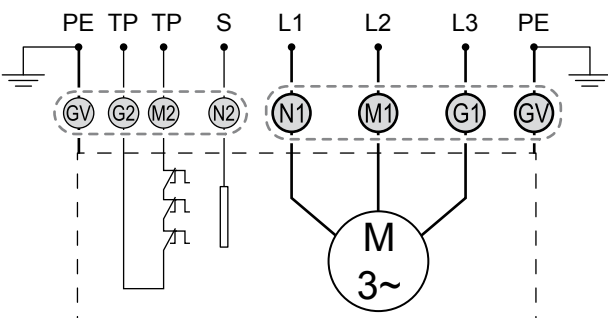
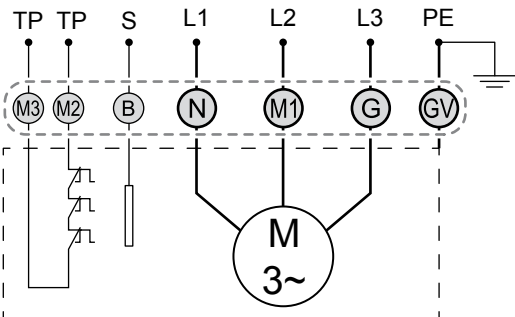


12B Y Δ

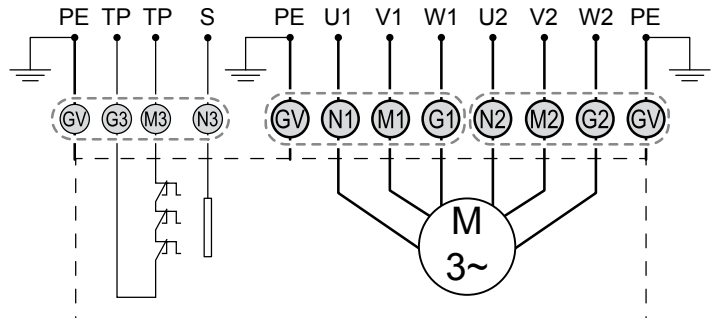
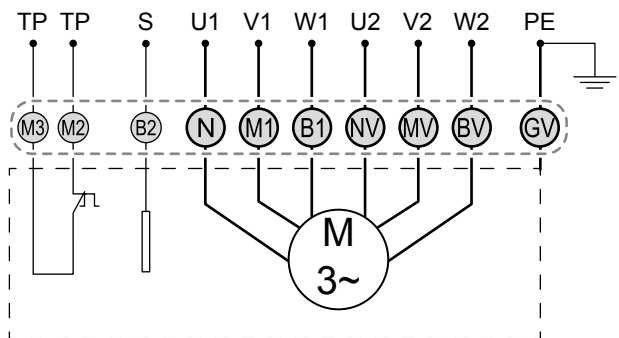
T



TS



TS



	L - N	L1 - L2 - L3	U1 - U2 V1 - V2 W1 - W2	C	D	TP	NC	S	PE
IT	Alimentazione monofase	Alimentazione trifase	Terminali motore	Condensatore	Disgiuntore	Protezione termica	Non collegato	Sonda	Terra
EN	Single-phase power supply	Three-phase power supply	Motor terminals	Capacitor	Trip unit	Thermal protection	Not connected	Probe	Ground
FR	Alimentation monophasée	Alimentation triphasée	Terminaux moteurs	Condensateur	Disjoncteur	Protection thermique	Pas Connecté	Sonde	Terre
DE	Einphasige Stromversorgung	Dreiphasige Stromversorgung	Motoren-endschlüsse	Kondensator	Selbststätiger Unterbrecher	Wärmeschutz	Nicht angeschlossen	Sonde	Erdung
NL	Eenfasige voeding	Driefasige voeding	Aansluitklemmen motor	Condensator	Uitschakelaar	Thermische beveiliging	Niet verbonden	Sonde	Aarde
ES	Alimentación monofásica	Alimentación trifásica	Terminal del motor	Condensador	Disyuntor	Protección térmica	No conectado	Sonda	Tierra
PT	Alimentação monofásica	Alimentação trifásica	Terminais do motor	Condensador	Disjuntor	Proteção térmica	Não ligado	Sonda	Terra
EL	Μονοφασική τροφοδοσία	Τριφασική τροφοδοσία	Τερματικά µοτέρ	Συμπυκνωτής	Διακόπτης	Θερμική προστασία	Μη συνδεδεµενος	Αισθητήρας	Γείωση
DA	Forsyning monofase	Forsyning tre faser	Motorterminaler	Kondensator	Effektafbryder	Varmesikring	Ikke tilsluttet	Sonde	Jord
FI	Yksivaihesyöttö	Kolmivaihesyöttö	Moottorin liittimet	Kondensaattori	Rajoitin	Lämpösuojaus	Ei kytketty	Anturi	Maa
SV	Enfas försörjning	Trefas försörjning	Motorterminaler	Kondensator	Brytare	Termiskt skydd	Ej ansluten	Sond	Jord
BG	Еднофазно захранване	Трифазно захранване	Термонали двигател	Кондензатор	Разделител	Топлинна защита	Не е свързан	Сонда	Заземяване
HU	Egyfázisú vezeték	Háromfázisú vezeték	Motor	Kondenzátor	Áramköri megszakító	Hőszigetelés	Nincs csatlakoztatva	Szonda	Földelés
PL	Zasilanie jednofazowe	Zasilanie trójfazowe	Zaciski silnika	Kondensator	Wyłącznik automatyczny	Ochrona termiczna	Nie podłączony	Czujnik	Uziemienie
RO	Alimentarea monofază	Alimentarea trifază	Terminalele motorului	Condensator	Disjunctori	Protecție termică	Neconectat	Senzorul	Împământarea
ET	Ühefaasiline toide	Kolmefaasiline toide	Mootori terminalid	Kondensaator	Automaatkork	Termiline kaitse	Pole ühendatud	Mõõtepea	Maandus
LV	Vienfāzes strāvas padeve	Trīs fāžu strāvas padeve	Dzinēja termināli	Kondensators	Jaudas slēdzis	Termiskā aizsardzība	Nav savienota	Zonde	Iezemējums
LT	Vienfazis maitinimas	Trifazis maitinimas	Variklio gnybtai	Kondensatorius	Atjungiklis	Terminė apsauga	Neprijungta	Zondas	Ižeminimas
CS	Přívod monofáze	Přívod třífáze	Terminály motoru	Kondensátor	Spínač	Tepelná ochrana	Nepřipojený	Sonda	Země
SK	Monofázové napájanie	Trojfázové napájanie	Svorky motora	Kondenzátor	stič	Tepelná ochrana	Nezapojený	Sonda	Zem
SL	Enofazno napajanje	Trifazno napajanje	Terminali motorja	Kondenzator	Odklopnik	Termično varovalo	Ni priključen	Senzor	Ozemljitev
HR	Jednofazno napajanje	Trofazno napajanje	Terminali motora	Kondenzator	Sklopka	Toplinska zaštita	Nije spojeno	Sonda	Uzemljenje
RU	Однофазное питание	Трёхфазное питание	Зажимы электродвигателя	Конденсатор	Прерыватель	Термическая защита	Не подключен	Датчик	Земля
CN	火线	零线	电子端子	电容器	跳闸装置	热保护	未连接	探头	地线

- (N)** IT: Nero, EN: Black, FR: Noir, DE: Schwarz, NL: Zwart, ES: Negro, PT: Preto, EL: Μαύρο, DA: Sort, FI: Musta, SV: Svart, BG: Черен, HU: Fekete, PL: Czarny, RO: Negru, ET: Must, LV: Melna, LT: Juoda, CS: Černý, SK: Čierny, SL: Črna, HR: Crna, RU: Черный, CN: 黑线
- (M)** IT: Marrone, EN: Brown, FR: Marron, DE: Braun, NL: Bruin, ES: Marrón, PT: Castanho, EL: Καφέ, DA: Brun, FI: Ruskea, SV: Brun, BG: Кафяв, HU: Barna, PL: Brązowy, RO: Maro, ET: Pruun, LV: Brūna, LT: Ruda, CS: Hnědý, SK: Hnedý, SL: Rjava, HR: Smeđa, RU: Коричневый, CN: 棕线
- (G)** IT: Grigio, EN: Grey, FR: Gris, DE: Grau, NL: Grijs, ES: Gris, PT: Cinzento, EL: Γκρι, DA: Grå, FI: Harmaa, SV: Grå, BG: Сив, HU: Szürke, PL: Szary, RO: Gri, ET: Hall, LV: Pelēka, LT: Pilka, CS: Šedivý, SK: Sivý, SL: Siva, HR: Siva, RU: Серый, CN: 灰线
- (B)** IT: Blu, EN: Blue, FR: Bleu, DE: Blau, NL: Blauw, ES: Azul, PT: Azul, EL: Μπλε, DA: Blå, FI: Sininen, SV: Blå, BG: Син, HU: Kék, PL: Niebieski, RO: Albastru, ET: Sinine, LV: Zila, LT: Mėlyna, CS: Modrý, SK: Modrý, SL: Modra, HR: Plava, RU: Синий, CN: 蓝线
- (GV)** IT: Giallo/Verde, EN: Yellow/Green, FR: Jaune/Vert, DE: Gelb/Grün, NL: Geel/Groen, ES: Amarillo/Verde, PT: Amarelo/Verde, EL: Κίτρινο/Πράσινο, DA: Gul/Grøn, FI: Keltainen/Vihreä, SV: Gul/Grön, BG: Жълт/Зелен, HU: Sárga/Zöld, PL: Żółty/Zielono, RO: Galben/Verde, ET: Kollane/Roheline, LV: Dzeltēna/Roheline, LT: Geltona/Žalia, CS: Žlutý/Zelený, SK: Žltý/Zelený, SL: Rumena/Zelena, HR: Žuta/Zelena, RU: Зеленый/Желто, CN: 黄线/绿线
- (BV)** IT: Blu/Verde, EN: Blue/Green, FR: Bleu/Vert, DE: Blau/Grün, NL: Blauw/Groen, ES: Azul/Verde, PT: Azul/Verde, EL: Μπλε/Πράσινο, DA: Blå/Grøn, FI: Sininen/Vihreä, SV: Blå/Grön, BG: Син/Зелен, HU: Kék/Zöld, PL: Niebieski/Zielono, RO: Albastru/Verde, ET: Sinine/Roheline, LV: Zila/Roheline, LT: Mėlyna/Žalia, CS: Modrý/Zelený, SK: Modrý/Zelený, SL: Modra/Zelena, HR: Plava/Zelena, RU: Синий/Желто, CN: 蓝线/绿线
- (MV)** IT: Marrone/Verde, EN: Brown/Green, FR: Marron/Vert, DE: Braun/Grün, NL: Bruin/Groen, ES: Marrón/Verde, PT: Castanho/Verde, EL: Καφέ/Πράσινο, DA: Brun/Grøn, FI: Ruskea/Vihreä, SV: Brun/Grön, BG: Кафяв/Зелен, HU: Barna/Zöld, PL: Brązowy/Zielono, RO: Maro/Verde, ET: Pruun/Roheline, LV: Brūna/Roheline, LT: Ruda/Žalia, CS: Hnědý/Zelený, SK: Hnedý/Zelený, SL: Rjava/Zelena, HR: Smeđa/Zelena, RU: Коричневый/Желто, CN: 棕线/绿线
- (NV)** IT: Nero/Verde, EN: Black/Green, FR: Noir/Vert, DE: Schwarz/Grün, NL: Zwart/Groen, ES: Negro/Verde, PT: Preto/Verde, EL: Μαύρο/Πράσινο, DA: Sort/Grøn, FI: Musta/Vihreä, SV: Svart/Grön, BG: Черен/Зелен, HU: Fekete/Zöld, PL: Czarny/Zielono, RO: Negru/Verde, ET: Must/Roheline, LV: Melna/Roheline, LT: Juoda/Žalia, CS: Černý/Zelený, SK: Čierny/Zelený, SL: Črna/Zelena, HR: Crna/Zelena, RU: Черный/Желто, CN: 黑线/绿线
- (AYC)** IT: A vostra cura, EN: At your care, FR: Par vos soins, DE: In Ihrer Pflege, NL: Door uw zorgen, ES: Por cuenta del usuario, PT: Às custas do cliente, EL: Στη φροντίδα σας, DA: Pålagt Dem, FI: Teidän vastuullanne, SV: I din vård, BG: В твоя грижа, HU: Az Ön ellátás, PL: W swojej opiece, RO: În îngrijirea dumneavoastră, ET: Oma hooldus, LV: Jūsu aprūpē, LT: Jūsų priežiūra, CS: Ve vaší péči, SK: Vo vašej starostlivosti, SL: V vaši oskrbi, HR: U vašoj brizi, RU: В вашей помощи, CN: 小心连接



IT IDENTIFICAZIONE DEL PRODOTTO  
 EN PRODUCT IDENTIFICATION  
 FR IDENTIFICATION DU PRODUIT  
 DE PRODUKT  
 NL IDENTIFICATIE VAN HET PRODUCT  
 ES IDENTIFICACIÓN DEL PRODUCTO  
 PT IDENTIFICAÇÃO DO PRODUTO  
 EL ΤΑΥΤΟΤΗΤΑ ΠΡΟΪΟΝΤΟΣ


DA IDENTIFIKATION AF PRODUKTET  
 FI TUOTTEEN TUNNISTETIEDOT  
 SV PRODUKTIDENTIFIERING  
 BG ИДЕНТИФИКАЦИЯ НА ПРОДУКТА  
 HU A TERMÉK AZONOSÍTÁSA  
 PL DANE PRODUKTU  
 RO IDENTIFICAREA PRODUSULUI  
 ET TOOTEINFO



LV PRODUKTA IDENTIFIKĀCIJA  
 LT GAMINIO DUOMENYS  
 CS OZNAČENÍ VÝROBKU  
 SK ÚDAJE O VÝROBKU  
 SL IDENTIFIKACIJA PROIZVAJALCA  
 HR IDENTIFIKACIJA PROIZVODA  
 RU ДАННЫЕ ПРОДУКЦИИ  
 CN 产品识别

Zenit Italia s.r.l.  
 via dell'Industria, 11 I-41018 S.Cesario s.P. (MO)  
 zenit.com

TYPE ① \_\_\_\_\_ Y ⑰ \_\_\_\_\_  
 VERS ② \_\_\_\_\_ IP ③ \_\_\_\_\_  
 $V_{\Delta}$  ④ \_\_\_\_\_  $V_Y$  ⑤ \_\_\_\_\_  $\cos \phi$  ⑥ \_\_\_\_\_  
 $A_{\Delta}$  \_\_\_\_\_  $A_Y$  ⑦ \_\_\_\_\_ Hz ⑦ \_\_\_\_\_ S1 ⑳ \_\_\_\_\_  
 kW ⑧ \_\_\_\_\_ ~ ⑨ \_\_\_\_\_ i.C.L. ⑩ \_\_\_\_\_  $H_{min}$  ⑪ \_\_\_\_\_ m  $H_{max}$  ⑫ \_\_\_\_\_ m  
 $n$  min<sup>-1</sup> ⑬ \_\_\_\_\_  $\mu F$  ⑭ \_\_\_\_\_  $Q_{min}$  ⑮ \_\_\_\_\_ l/s  $Q_{max}$  ⑯ \_\_\_\_\_ l/s  
 S.N. ⑱ \_\_\_\_\_  
 T<sub>max</sub> = 40°C EN 60034-1  
 Class I ⑳ \_\_\_\_\_ MADE IN ITALY




	IT	EN	FR	DE	NL	ES
1	Codice prodotto	Product name	Sigle du produit	Produktabkürzung	Productafkorting	Código de producto
2	Versione	Version	Version	Version	Versie	Versión
3	Grado di protezione	Degree of protection	Degré de protection	Schutzart	Beschermingsgraad	Grado de protección
4a 4b	Tensione e corrente (monofase/trifase collegamento a triangolo)	Tension and Current (Single-phase/three-phase Delta connection)	Tension et courant (monophasé/triphasé raccordement en triangle)	Spannung und Strom (ein-/dreiphasig und Dreieckschaltung)	Spanning en stroom (eenfase/driefase driehoekschakeling)	Voltaje y corriente (Conexión Delta monofásica y trifásica)
5a 5b	Tensione e corrente (trifase collegamento a stella)	Tension and Current (three-phase Y connection)	Tension et courant (triphasé raccordement en étoile)	Spannung und Strom (dreiphasig Sternschaltung)	Spanning en stroom (driefase sterschakeling)	Voltaje y corriente (conexión en Y trifásica)
6	Fattore di potenza	Element of Power	Facteur de puissance	Leistungsfaktor	Vermogensfactor	Elemento de potencia
7	Frequenza della tensione di alimentazione	Frequency of Tension in Power Supply	Fréquence de la tension d'alimentation	Frequenz der Versorgungsspannung	Spanningsfrequentie	Frecuencia de la tensión en el suministro de energía
8	Potenza resa dal motore	Power at Motor Shaft	Puissance de sortie du moteur	Abgabeleistung Motor	Nuttig vermogen van de motor	Potencia en el eje del motor
9	Numero fasi	Phase Number	Nombre de phases	Phasenzahl	Aantal fasen	Número de la fase
10	Classe di isolamento del motore	Motor Insulation Class	Classe d'isolation du moteur	Isolierungsklasse	Isolatieklasse van de motor	Tipo de aislamiento del motor
11 12	Prevalenza minima e massima	Min/Max Hydraulic Head	Hauteur d'élévation minimale et maximale	Minimale und maximale Förderhöhe	Minimale en maximale prevalentie	Mín/Máx carga hidráulica
13	Numero di giri/minuto	Rpm	Nombre de tours/minute	Umdrehungen/Minute	Aantal slagen per minuut	Rpm
14	Capacità del condensatore	Capacitance of capacitor	Capacité du condensateur	Kondensatorkapazität	Capaciteit van de condensator	Capacidad del condensador
15 16	Portata minima e massima	Min/Max Capacity	Débit minimum et maximum	Mindest- und maximaler Durchfluss	Minimaal en maximaal debiet	Capacidad Mín/Máx
17	Anno di produzione	Model Year	Année de production	Baujahr	Productiejaar	Año del modelo
18	Numero di serie	Serial number	Nombre de série	Seriennummer	Seriennummer	Número de serie
19	Profondità massima di immersione	Maximum Immersion Depth	Profondeur maximale d'immersion	Maximale Eintauchtiefe	Maximale dompeldiepte	Máxima profundidad de inmersión
20	Temperatura massima ambiente	Maximum Ambient Temperature	Température ambiante maximale	Maximale Umgebungstemperatur	Maximale omgevingstemperatuur	Temperatura ambiente máxima
21	Servizio (continuo/discontinuo)	Operation (continuous/discontinuous)	Service (continu/discontinuo)	Betrieb (kontinuierlich/Aussetzbetrieb)	Bediening (continu/discontinuo)	Funcionamiento (continuo/discontinuo)


**Zenit Italia s.r.l.**  
 via dell'Industria, 11 I-41018 S.Cesario s.P. (MO)  
 zenit.com


TYPE **1** \_\_\_\_\_ Y **17**  
 VERS **2** \_\_\_\_\_ IP **3**  
 $V_{\Delta}$  **4** \_\_\_\_\_  $V_Y$  **5** \_\_\_\_\_  $\cos \phi$  **6**  
 $A_{\Delta}$  \_\_\_\_\_  $A_Y$  \_\_\_\_\_ Hz **7** S1 **21**  
 kW **8** \_\_\_\_\_ I.CL **10**  $H_{min}$  **11** m  $H_{max}$  **12** m  
 $n \text{ min}^{-1}$  **13**  $\mu\text{F}$  **14**  $Q_{min}$  **15** l/s  $Q_{max}$  **16** l/s  
 S.N. **18** \_\_\_\_\_  
   $T_{max} = 40^{\circ}\text{C}$  **20** EN 60034-1  
 Class I **19** MADE IN ITALY



	PT	EL	DA	FI	SV	BG
1	Sigla do produto	Προϊόντος το είδος	Produktkode	Tuotekoodin	Produktkod	Код на продукта
2	Versão	Έκδοση	Version	Versio	Version	Версия
3	Grau de proteção	Βαθμός προστασίας	Beskyttelsesgrad	Suojaustaso	Skyddsgrad	Степен на защита
4a 4b	Tensão e corrente (monofásica/trifásica, ligação em triângulo)	Τάση και ένταση (μονοφασικό/τριφασικό σύνδεση τριγώνου)	Spænding og strøm (enkeltfaset/trefaset trekantforbindelse)	Jännite ja virta (yksivaihe/kolmivaihe kolmiokytkentä)	Spänning och ström (singel-fas eller tre-fas Delta ( $\Delta$ )-anslutning)	Напряжение и ел. ток (монофазен/трифазен свързване на триъгълник)
5a 5b	Tensão e corrente (trifásica ligação em estrela)	Τάση και ένταση (τριφασικό σύνδεση αστέρα)	Spænding og strøm (trefaset stjerneforbindelse)	Jännite ja virta (kolmivaihe tähtikytkentä)	Spänning och ström (tre-fas Y-anslutning)	Напряжение и ел. ток (трифазен звездовидно свързване)
6	Factor de potência	Συντελεστής ισχύος	Effektfaktor	Tehokerroin	Kraftelement	Μощностен фактор
7	Frequência da tensão de alimentação	Συχνότητα τάσης τροφοδοσίας	Forsyningsspændingsfrekvens	Syöttöjännitteen taajuus	Frekvens av spänning i kraftförsörjning	Честота на захранващото напряжение
8	Potência atingida pelo motor	Έξοδος ισχύος του κινητήρα	Motorens nytteeffekt	Moottorin teho	Kraft vid motorskaft	Μощност на мотора
9	Número de fases	Αριθμός φάσεων	Antal faser	Vaiheiden määrä	Fasnummer	Брой фази
10	Classe de isolamento do motor	Κλάση μόνωσης κινητήρα	Motorens isolationsklasse	Moottorin eristysluokka	Motorisoleringsklass	Изоляционен клас на мотора
11 12	Prevalência mínima e máxima	Ελάχιστο και μέγιστο μονομετρικό	Mindste og største løftehøjde	Pienin ja suurin yleisyys	Min/max hydrauliskt huvud	Μинимално и максимално преобладаване
13	Número de rotações/minuto	Αριθμός στροφών/λεπτό	Antal omdrejninger/min.	Kierrosten lukumäärä/min Rpm		Брой обороти/минута
14	Capacidade do condensador	Χωρητικότητα πυκνωτή	Kondensatorkapacitet	Kondensaatiokapasiteetti	Kondensatorns kapacitet	Καпацитет на кондензатора
15 16	Capacidade mínima e máxima	Ελάχιστη και μέγιστη παροχή	Minimum- og maksimumgennemstrømning	Pienin ja suurin virtaama	Min/max kapacitet	Μинимално и максимално натоварване
17	Ano de produção	Έτος κατασκευής	Produktionsår	Valmistusvuosi	Modellår	Година на производство
18	Número de série	Αριθμός σειράς	Serienummer	Sarjanumero	Serienummer	Сериен номер
19	Profundidade máxima de imersão	Μέγιστο βάθος βύθισης	Maksimal ned sænkning dybde	Suurin upotussyvyys	Maximalt sänkningsdjup	Μακσимальна дълбочина на потапяне
20	Temperatura máxima ambiente	Μέγιστη θερμοκρασία περιβάλλοντος	Maksimal omgivelsestemperatur	Korkein ympäristön lämpötila	Maximal omgivningstemperatur	Μακσимальна температура на околната среда
21	Serviço (contínuo/descontínuo)	Λειτουργία (συνεχής / ασυνεχής)	Drift (kontinuerlig/diskontinuerlig)	Huolto (jatkuva/jaksoittainen)	Drift (kontinuerlig/okontinuerlig)	Режим на работа (постоянен/непостоянен)

**Zenit Italia s.r.l.**  
via dell'Industria, 11 I-41018 S.Cesario s.P. (MO)  
zenit.com

TYPE **1** \_\_\_\_\_ Y **17** \_\_\_\_\_  
 VERS **2** \_\_\_\_\_ IP **3** \_\_\_\_\_  
 $V_{\Delta}$  **4** \_\_\_\_\_  $V_Y$  **5** \_\_\_\_\_  $\cos \varphi$  **6** \_\_\_\_\_  
 $A_{\Delta}$  \_\_\_\_\_  $A_Y$  \_\_\_\_\_ Hz **7** \_\_\_\_\_ S1 **21** \_\_\_\_\_  
 kW **8** \_\_\_\_\_  $\sim$  **9** \_\_\_\_\_ I.CL. **10** \_\_\_\_\_  $H_{min}$  **11** \_\_\_\_\_ m  $H_{max}$  **12** \_\_\_\_\_ m  
 $n \text{ min}^{-1}$  **13** \_\_\_\_\_  $\mu F$  **14** \_\_\_\_\_  $Q_{min}$  **15** \_\_\_\_\_ l/s  $Q_{max}$  **16** \_\_\_\_\_ l/s  
 S.N. **18** \_\_\_\_\_  
    $T_{max} = 40^{\circ}C$  **20** EN 60034-1  
 Class I MADE IN ITALY

	HU	PL	RO	ET	LV	LT
1	Termékkód	Oznaczenia produktu	Codul produsului	Tootetüübi	Produkta nosaukums	Prekės pavadinimas
2	Verzió	Wersja	Versiune	Versioon	Versija	Versija
3	A védelem foka	Stopień zabezpieczenia	Gradul de protecție	Kaitsetase	Aizsardzības klase	Apsaugos laipsnis
4a 4b	Feszültség és áramellátás (egyfázisú/háromfázisú deltába kötve)	Napięcie i prąd (jednofazowe/trójfazowe połączenie trójkątowe)	Tensiune și curent (monofazic/trifazic conexiune delta)	pinge ja voolutugevus (ühe/kolmeafaasiline deltaühendus)	Spriegums un strāva (vienfāzes/trīsfāzu delta savienojums)	Įtampa ir srovė (vienfazė / trifazė, trikampinė jungsena)
5a 5b	Feszültség és áramellátás (háromfázisú csillagba kötve)	Napięcie i prąd (trójfazowe połączenie gwiazdowe)	Tensiune și curent (trifazic conexiune stea)	pinge ja voolutugevus (kolmeafaasiline tähtühendus)	Spriegums un strāva (trīsfāzu zvaigznes savienojums)	Įtampa ir srovė (trifazė, žvaigždinė jungsena)
6	Teljesítménytényezők	Współczynnik mocy	Factor de putere	Võimsustegur	Jaudas koeficients	Galios veiksnys
7	Az áramellátás feszültségének rezgésszáma	Częstotliwość napięcia zasilającego	Frecvența tensiunii de alimentare	Toitepinge sagedus	Barošanas sprieguma frekvence	Tiekimo įtampos dažnis
8	A motor teljesítményhozama	Moc czynna silnika	Puterea dezvoltată de motor	Mootori kasulik võimsus	Motora izejas jauda	Variklio efektyvioji galia
9	Fázisok száma	Liczba faz	Număr de faze	Faaside arv	Fāzu skaits	Fazių skaičius
10	A motor szigetelési osztálya	Klasa izolacji silnika	Clasa de izolație a motorului	Mootori isolatsiooniklass	Motora izolācijas klase	Variklio izoliacijos klasė
11 12	Minimális és maximális teljesítmény	Minimalna i maksymalna wysokość ciśnienia	Înălțime piezometrică minimă și maximă	Min. ja maks. surukõrgus	Minimālais un maksimālais pārsvars	Mažiausias ir didžiausias slėgis
13	A fordulát/perc száma	Ilość obrotów na minutę	Număr de rotații/minut	Pöõrete arv minutis	Apgrīezienu skaits minūtē	Apsukų skaičius per minutę
14	Kondenzátor teljesítménye	Pojemność kondensatora	Capacitatea condensatorului	Kondensaatori maht	Kondensatora kapacitāte	Kondensatoriaus talpa
15 16	Minimális és maximális hozam	Minimalne i maksymalne natężenie przepływu	Debit minim și maxim	Väikseim ja suurim jõudlus	Minimālā un maksimālā kravnesība	Mažiausia ir didžiausia keliamoji galia
17	Gyártási év	Rok produkcji	Anul fabricației	Tootmisaasta	Ražošanas gads	Pagaminimo metai
18	Törzskönyvi szám	Numer seryjny	Serie	Seerianumber	Sērijas numurs	Serijos numeris
19	Maximális merülési mélység	Maksimalna głębokość zanurzenia	Adâncime maximă de imersare	Suurim sukeldamisügavus	Maksimālais iegrimšanas dziļums	Didžiausias panardinimo gylis
20	Maximális szobahőmérséklet	Maksimalna temperatura otoczenia	Temperatură ambiantală maximă	Tõõkeskkonna maksimálne temperatuur	Apkārtējās vides maksimālā temperatūra	Didžiausia aplinkos temperatūra
21	Szolgáltatás (folyamatos/nem folyamatos)	Obciążenie (ciągłe/nieciągłe)	Funcționare (continuu/discontinuu)	Töö (pidev/vahetustega)	Darbības režīms (nepārtrauktais/pārtrauktais)	Veikimas (nuolatinis / trūkasis)

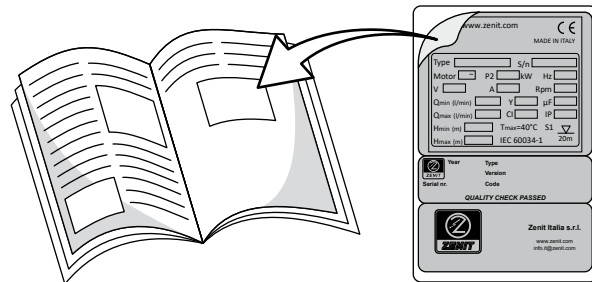

**Zenit Italia s.r.l.**  
 via dell'Industria, 11 I-41018 S.Cesario s.P. (MO)  
 zenit.com

  
 TYPE 1 Y 17  
 VERS 2 IP 3  
 $V_{\Delta}$  4  $V_Y$  5  $\cos \phi$  6  
 $A_{\Delta}$   $A_Y$  Hz 7 S1 21  
 kW 8  $\sim$  9 I.CL 10  $H_{min}$  11 m  $H_{max}$  12 m  
 $n \text{ min}^{-1}$  13  $\mu\text{F}$  14  $Q_{min}$  15 l/s  $Q_{max}$  16 l/s  
 S.N. 18  
   $T_{max} = 40^{\circ}\text{C}$  20 EN 60034-1  
 Class I **MADE IN ITALY**

	CS	SK	SL	HR	RU	CN
1	Kódu produkt	Názov produktu	Ime izdelka	Koda proizvoda	Код продукта	产品代码
2	Způsob	Verzia	Različica	Verzija	Версия	
3	Stupeň ochrany krytem	Stupeň ochrany	Stopnja zaščite	Stupanj zaštite	Степень защиты	防护等级
4a 4b	Napětí a proud (jednofázové/třífázové zapojení do trojúhelníku)	Napätie a prúd (jednofázové/trojfázové zapojenie do trojuholníka)	Napetost in tok (enofazni/trifazni, trikotna vezava)	Napon i struja (monofazni/trofazni povezivanje u trokut)	Напряжение и ток (однофазное/трехфазное соединение треугольником)	输入电流 (单相/三相Δ联接)
5a 5b	Napětí a proud (třífázové zapojení do hvězdy)	Napätie a prúd (trojfázové zapojenie do hviezdice)	Napetost in tok (trifazni, zvezdna vezava)	Napon i struja (trofazni povezivanje u zvijezdu)	Напряжение и ток (трехфазное соединение звездой)	输入电流 (三相Y联接)
6	Faktor výkonu	Účinník	Faktor moči	Faktor snage	Кэффициент мощности	功率因子
7	Frekvence napětí napájení	Frekvencia napätia zdroja elektrickej energie	Frekvenca napajalne napetosti	Frekvencija napona napajanja	Частота тока питания	电源频率
8	Výkon motoru	Výkon motora	Moč motorja	Izlazna snaga motora	Мощность двигателя	输出功率
9	Počet fází	Počet fáz	Število faz	Broj faza	Количество фаз	相数
10	Třída izolace motoru	Trieda izolácie motora	Razred izolacija motorja	Klasa izolacije motora	Класс изоляции двигателя	电机绝缘等级
11 12	Minimální a maximální rozšíření	Minimálna a maximálna dopravná výška	Minimalna in maksimalna prevalenca	Minimalna i maksimalna prevalencija	Максимальный и минимальный напор	最小/最大扬程
13	Počet otáček/minuta	Počet otáčok za minútu	Število vrtljajev na minuto	Broj okretaja/minuti	Количество оборотов в минуту	转速
14	Kapacita kondenzátoru	Výkon kondenzátora	Zmogljivost kondenzatorja	Kapacitet kondenzatora	Емкость конденсатора	电容
15 16	Minimální a maximální chod	Minimálny a maximálny prietok	Minimalna in maksimalna nosilnost	Minimalni i maksimalni protok	Максимальная и минимальная пропускная способность	最小/最大流量
17	Rok výroby	Rok výroby	Leto proizvodnje	Godina proizvodnje	Год производства	设计年份
18	Sériové číslo	Sériové číslo	Serijska številka	Serijski broj	Серийный номер	系列号
19	Maximální hloubka ponoru	Maximálna hĺbka ponorenia	Maksimalna potopna globina	Maksimalna dubina uranjanja	Максимальная глубина погружения	最大浸没深度
20	Maximální teplota prostředí	Maximálna teplota prostredia	Maksimalna temperatura v prostoru	Maksimalna temperatura okoliša	Максимальная комнатная температура	最大周边温度
21	Chod (nepřetržitý/přerušovaný)	Prevádzka (nepretržitá/prerušovaná)	Obratovanje (trajno/prekinjeno)	Rad (kontinuirani/diskontinuirani)	Эксплуатация (постоянная/сперерывами)	运行模式 (连续/间断)

IT	ETICHETTA DI IDENTIFICAZIONE	DA	IDENTIFIKATIONS MÆRKAT	LV	IDENTIFIKĀCIJAS ETIĶETE
EN	DATA LABEL	FI	TYYPPIKILPI	LT	IDENTIFIKAVIMO ETIKETĖ
FR	ETIQUETTE D'IDENTIFICATION	SV	IDENTIFIERINGSETIKETT	CS	IDENTIFIKAČNÍ ŠTÍTEK
DE	MARKENETIKETT	BG	ОБОЗНАЧИТЕЛЕН ЕТИКЕТ	SK	IDENTIFIKAČNÝ ŠTÍTOK
NL	IDENTIFICATIESTICKER	HU	AZONOSÍTÓ TÁBLÁCSKA	SL	IDENTIFIKACIJSKA ETIKETA
ES	ETIQUETA DE IDENTIFICACIÓN	PL	ETYKIETA IDENTYFIKACYJNA	HR	IDENTIFIKACIJSKA NALJEPNICA
PT	ETIQUETA DE IDENTIFICAÇÃO	RO	ETICHETĂ DE IDENTIFICARE	RU	ЭТИКЕТКА С ПАСПОРТНЫМИ ДАННЫМИ
EL	ΕΤΙΚΕΤΑ ΠΡΟΣΔΙΟΡΙΣΜΟΥ	ET	TEHASE ANDMESILT	CN	标牌参数

APPLICARE QUI - AFFIX HERE - COLLER ICI - HIER ANBRINGEN -  
 HIER AANBRENGEN - APLICAR AQUÍ - APLICAR AQUI - ΕΦΑΡΜΟΣΤΕ ΕΔΩ -  
 PÅSÆT HER - LIITE TÄHÄN - FÄST HÄR - ЗАКРЕПИВА СЕ ТУК -  
 RAGASSZA IDE - ZASTOSOWAĆ TUTAJ - APLICAȚI AICI - LISADA SIIA -  
 PIESTIPRINĀT ŠEIT - TVIRTINKITE ČIA - PŘIPEVNĚTE ZDE - PRIPOJIŤ SEM -  
 PRITRDITE TUKAJ - PRIČVRSTITE OVDJE - ПРИКЛЕИТЬ ЗДЕСЬ 在这粘贴







better together

[zenit.com](http://zenit.com)

Cod. 27270101633200000  
Rev. 7 - 01/12/19