

Aquasphere SSP Pumpen

75M / 100M / 150M

AQUA
SPHERE

PRODUKTBESCHREIBUNG

- Reihe von selbstansaugenden Pumpen für private Schwimmbäder.
- Einschließlich Vorfilter mit 1,6 Liter und D50 mm Anschlussstücken.
- Einphasige Motoren, Schutzart IP-X5 und Isolierstoffklasse F.
- Durchflussrate Bereich von 12,5 bis 19,5 m³/h bei 10 mWS

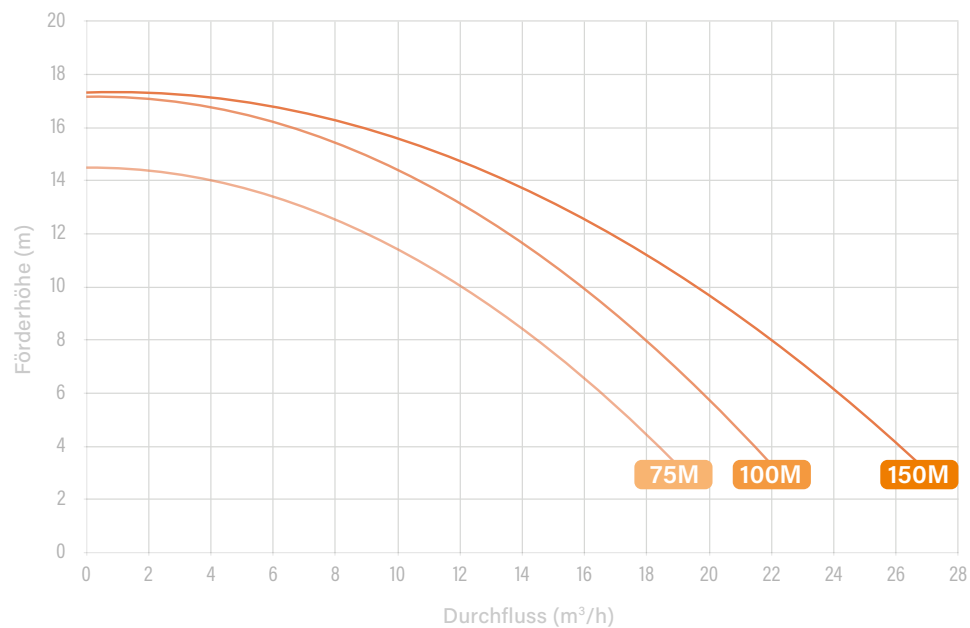


TECHNISCHE DATEN

Code	Modell	Spannung	Nenn-Durchfluss bei H _N	Nennförderhöhe	Max. Förderhöhe	Max. Durchflussrate bei 4m Förderhöhe	Motor Nennleistung	Max. Leistungsaufnahme	Energieklasse
			Q _N (m ³ /h)	H _N (m)	H _{MAX} (m)	Q _{MAX} (m ³ /h)			
75939	75M	230*	12,5	10	14,7	18,5	0,55	0,9	D
75940	100M	230*	16	10	17,1	21,7	0,75	1,2	D
75941	150M	230*	19,5	10	17,3	26,3	1,10	1,4	D

* ± 10%

LEISTUNG

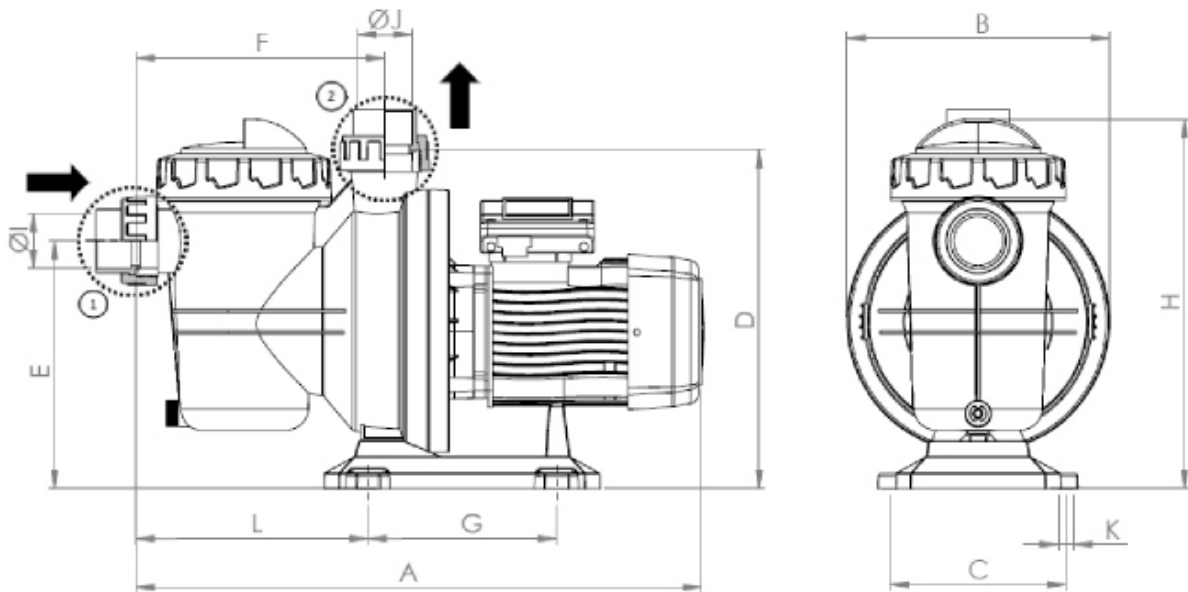


Aquasphere SSP Pumpen

75M / 100M / 150M

AQUA
SPHERE

ABMESSUNGEN UND LOGISTIK



Code	Produkt Abmessungen (mm)											Verpackung		
	A	B	C	D	E	F	G	H	I	J	K	L	kg	M 3
75939	514	238	160	307	226	223	170	330	Ø50	Ø50	4St. x Ø10	209	9,3	0,054
75940	514	238	160	307	226	223	170	330	Ø50	Ø50	4St. x Ø10	209	10,4	0,054
75941	532	238	160	307	226	223	170	330	Ø50	Ø50	4St. x Ø10	209	11,8	0,056