

Pompe Aquasphere SSP

75M / 100M / 150M

AQUA
SPHERE

DESCRIZIONE DEL PRODOTTO

- Gamma di pompe autoadescenti per piscine residenziali.
- Compreso prefiltro da 1,6 litri e raccordi Ø 50 mm.
- Motori monofase, protezione IP-X5 e classe di isolamento F.
- Intervallo di portate da 12,5 a 19,5 m³/h a 10 m.c.a.

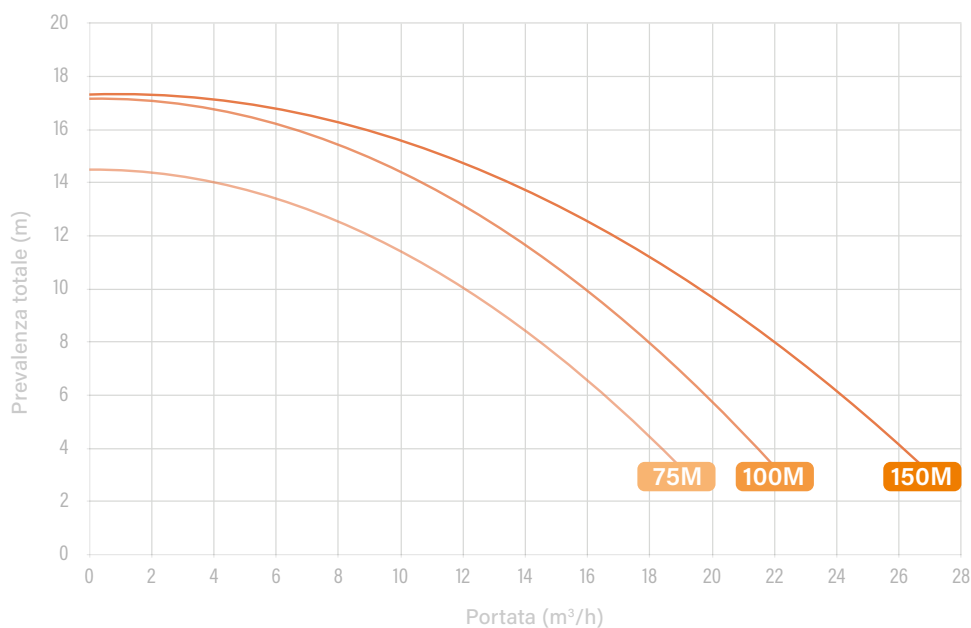


SPECIFICHE TECNICHE

Cod. art.	Modello	Alimentazione	Portata nominale con prevalenza nominale	Prevalenza nominale	Prevalenza max.	Portata max. con prevalenza di 4 m	Potenza nominale del motore	Potenza massima assorbita	Classe di energia
			Q _N (m ³ /h)	H _N (m)	H _{MAX} (m)	Q _{MAX} (m ³ /h)	P _{2N} (kW)	P _{1MAX} (kW)	EN17645
75939	75M	230*	12,5	10	14,7	18,5	0,55	0,9	D
75940	100M	230*	16	10	17,1	21,7	0,75	1,2	D
75941	150M	230*	19,5	10	17,3	26,3	1,10	1,4	D

* ± 10%

PRESTAZIONI

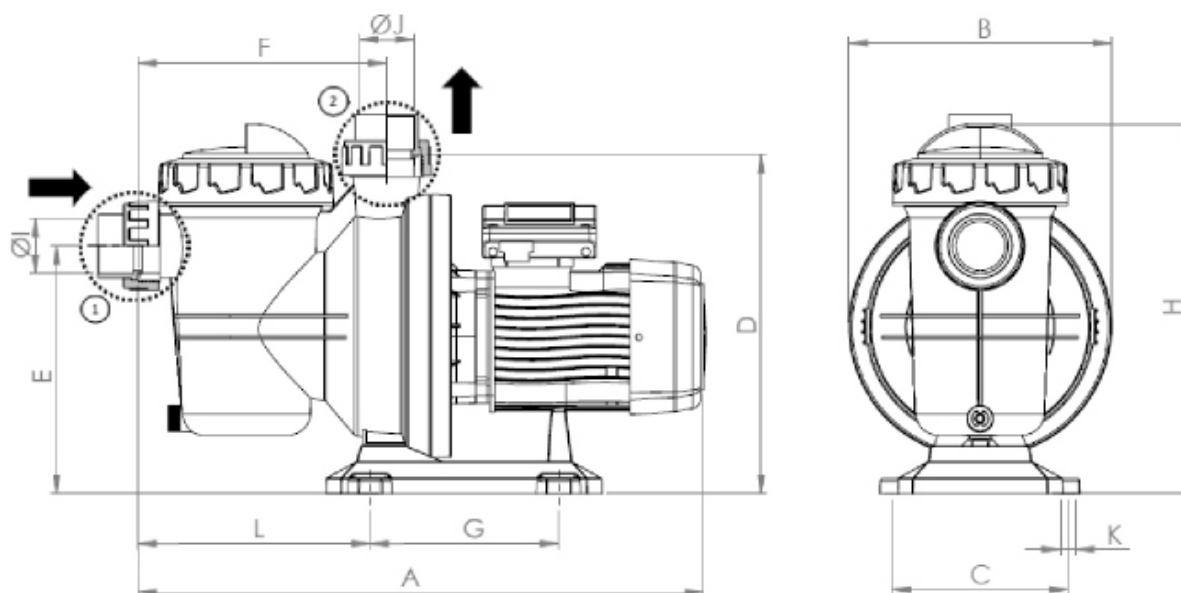


Pompe Aquasphere SSP

75M / 100M / 150M

AQUA
SPHERE

INGOMBRO E LOGISTICA



Cod. art.	Dimensioni del prodotto (mm)												Imballaggio	
	A	B	C	D	E	F	G	H	I	J	K	L	Kg	m ³
75939	514	238	160	307	226	223	170	330	Ø50	Ø50	4 un. Ø 10	209	9,3	0,054
75940	514	238	160	307	226	223	170	330	Ø50	Ø50	4 un. Ø 10	209	10,4	0,054
75941	532	238	160	307	226	223	170	330	Ø50	Ø50	4 un. Ø 10	209	11,8	0,056

A Fluidra Brand

©2024 Fluidra. All rights reserved. All trademarks and trade names used herein are the property of their respective owners.

Pompe a velocità singola 75M / 100M / 150M