

# Recambios

• LIMPIEZA	p.194
• CALEFACCIÓN	p.260
• DESHUMIDIFICACIÓN	p.294
• AUTOMATIZACIÓN	p.302
• TRATAMIENTO DEL AGUA	p.304
• FILTRACIÓN	p.328



# RT 2100

Recambios



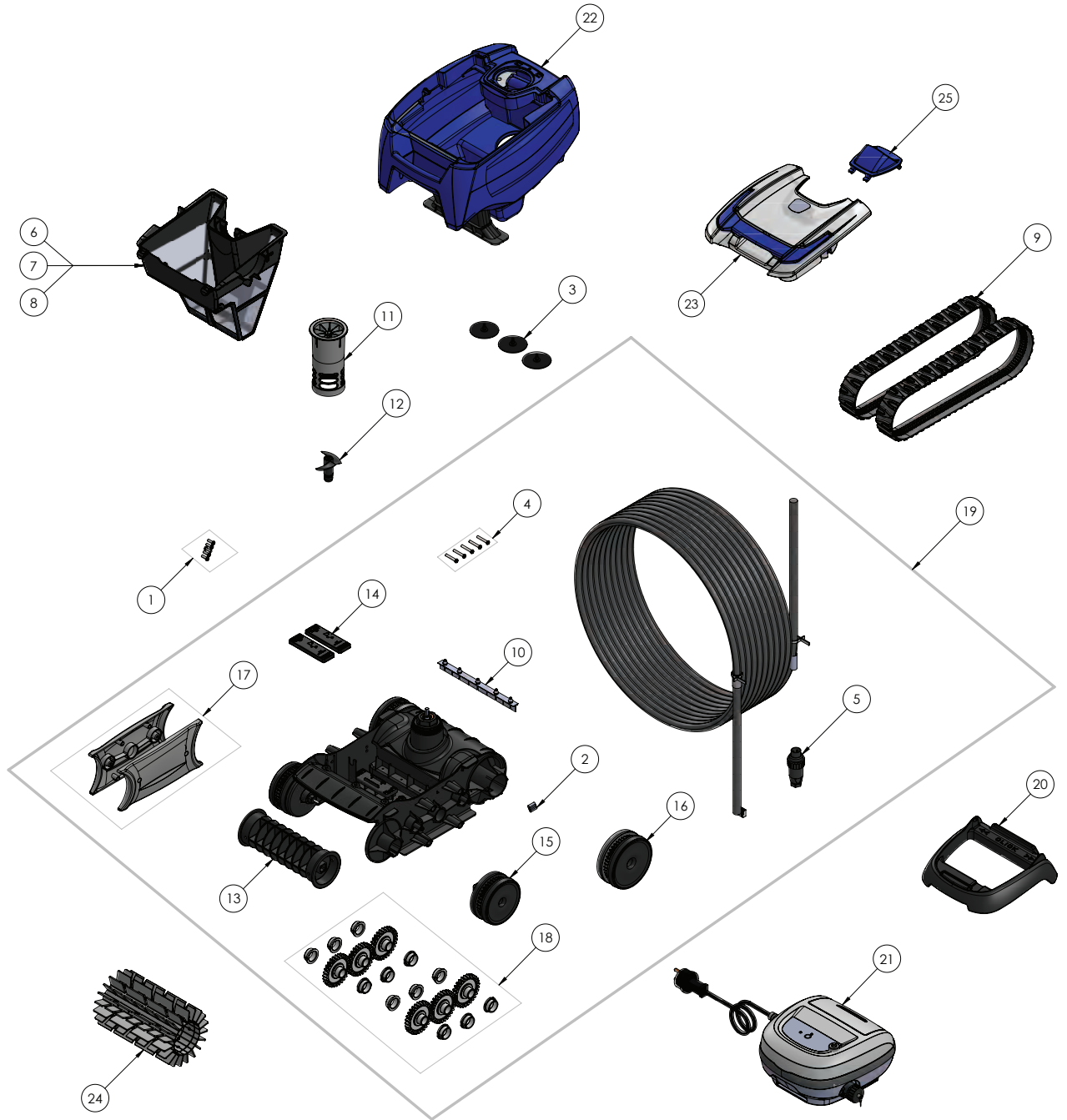
Posición	Descripción	Referencia	Precio Tarifa
1	Tornillo 4*12 mm (5 un.)	R0516700	<b>1,37</b>
2	Pasador eje bloque motor ø4 (Pack de 5 un.)	R0657900	<b>7,61</b>
3	Gomas evacuación (Pack de 3 un.)	R0633300	<b>5,37</b>
4	Tornillo 4*25 mm (Pack de 5 un.)	R0638900	<b>2,29</b>
5	Conector cable 4 pins	R0565600	<b>31,71</b>
6	Filtro de residuos finos 100µ	R0762900	<b>38,33</b>
7	Filtro de residuos gruesos 200µ	R0763000	<b>38,33</b>
8	Filtro de residuos muy finos 60µ	R0763100	<b>38,33</b>
9	Correas oruga (Pack de 2 un.)	R0765600	<b>25,66</b>
10	Cepillos boca aspiración (Pack de 5 un.)	R0765800	<b>13,06</b>
11	Canalizador de flujo interior	R0766100	<b>8,05</b>
12	Hélice	R0766200	<b>2,46</b>
13	Soporte cepillos	R0767000	<b>13,84</b>
14	Lastres (Pack de 2 un.)	R0767100	<b>12,11</b>
15	Ruedas delanteras completas (Pack de 2 un.)	R0771800	<b>25,61</b>
16	Ruedas traseras completas (Pack de 2 un.)	R0771900	<b>26,72</b>
17	Tapas laterales	R0772000	<b>11,21</b>
18	Kit completo engranajes	R0772100	<b>19,1</b>
19	Bloque de tracción completo con motor y cable	R0767400	<b>319,93</b>
20	Soporte unidad de control	R0662600	<b>19,64</b>
21	Unidad de control solo fondo	R0762200	<b>276,29</b>
22	Cuerpo completo Tipo 1	R0766300	<b>76,69</b>
23	Tapa completa Tipo 11	R0764500	<b>41,01</b>
24	Cepillos R9022	R0764900	<b>21,13</b>
25	Canalizador de flujo exterior PMS295	R0772200	<b>3,63</b>

**CÓDIGO** | **R03**  
ALFANUMÉRICO



# RT 3200

Recambios



Precios de venta sin IVA válidos desde 01/01/2020 al 31/12/2020

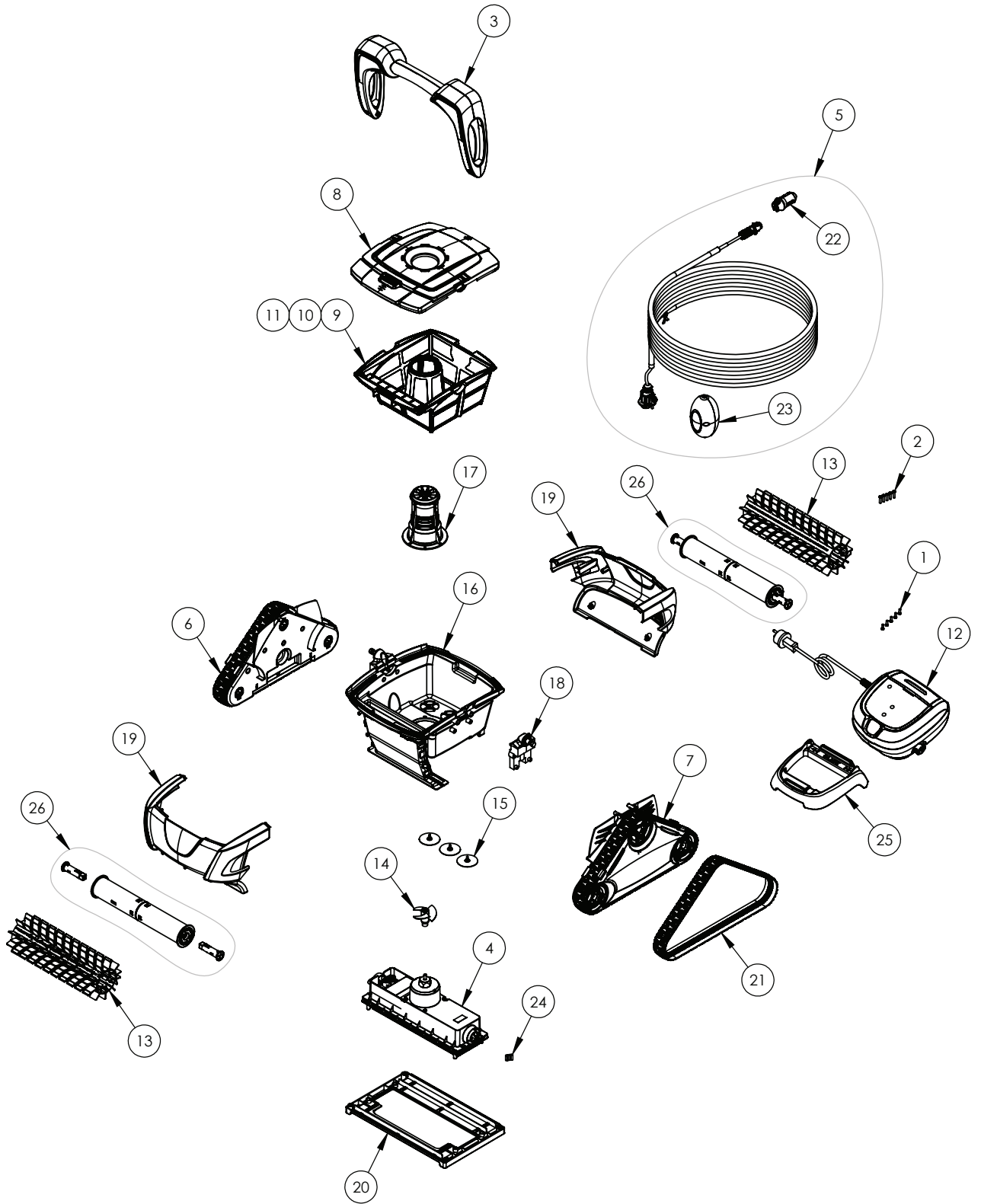
Posición	Descripción	Referencia	Precio Tarifa
1	Tornillo 4*12 mm (5 un.)	R0516700	<b>1,37</b>
2	Pasador eje bloque motor ø4 (Pack de 5 un.)	R0657900	<b>7,61</b>
3	Gomas evacuación (Pack de 3 un.)	R0633300	<b>5,37</b>
4	Tornillo 4*25 mm (Pack de 5 un.)	R0638900	<b>2,29</b>
5	Conector cable 4 pins	R0565600	<b>31,71</b>
6	Filtro de residuos finos 100µ	R0762900	<b>38,33</b>
7	Filtro de residuos gruesos 200µ	R0763000	<b>38,33</b>
8	Filtro de residuos muy finos 60µ	R0763100	<b>38,33</b>
9	Correas oruga (Pack de 2 un.)	R0765600	<b>25,66</b>
10	Cepillos boca aspiración (Pack de 5 un.)	R0765800	<b>13,06</b>
11	Canalizador de flujo interior	R0766100	<b>8,05</b>
12	Hélice	R0766200	<b>2,46</b>
13	Soporte cepillos	R0767000	<b>13,84</b>
14	Lastres (Pack de 2 un.)	R0767100	<b>12,11</b>
15	Ruedas delanteras completas (Pack de 2 un.)	R0771800	<b>25,61</b>
16	Ruedas traseras completas (Pack de 2 un.)	R0771900	<b>26,72</b>
17	Tapas laterales	R0772000	<b>11,21</b>
18	Kit completo engranajes	R0772100	<b>19,1</b>
19	Bloque de tracción completo con motor y cable	R0767400	<b>319,93</b>
20	Soporte unidad de control	R0662600	<b>19,64</b>
21	Unidad de control fondo y paredes	R0762300	<b>276,29</b>
22	Cuerpo completo Tipo 1	R0766300	<b>76,69</b>
23	Tapa transparente Tipo 9	R0764300	<b>40,7</b>
24	Cepillos R9022	R0764900	<b>21,13</b>
25	Canalizador de flujo exterior PMS295	R0772200	<b>3,63</b>

**CÓDIGO** | R03  
ALFANUMÉRICO



# RC 4380

Recambios



Precios de venta sin IVA válidos desde 01/01/2020 al 31/12/2020

Posición	Descripción	Referencia	Precio Tarifa
1	Tornillo 4* 12mm (Pack de 5 un.)	R0516700	<b>1,37</b>
2	Tornillo 4* 16mm (Pack de 5 un.)	R0608500	<b>1,09</b>
3	Empuñadura completa azul	R0631900	<b>43,7</b>
4	Bloque motor completo	R0632000	<b>327,76</b>
5	Cable flotante	R0632100	<b>181,8</b>
6	Caja de cambios libre	R0632200	<b>76,48</b>
7	Caja de cambios completa	R0632300	<b>109,25</b>
8	Tapa	R0632400	<b>71,01</b>
9	Filtro 100μ	R0632600	<b>43,7</b>
10	Filtro 200μ	R0632601	<b>43,7</b>
11	Filtro 60μ	R0632602	<b>43,7</b>
12	Caja de control Tipo 2	R0633001	<b>382,39</b>
13	Cepillos RAL9022 (Pack de 2 un.)	R0633100	<b>43,7</b>
14	Hélice	R0633200	<b>5,37</b>
15	Gomas de evacuación (Pack de 3 un.)	R0633300	<b>5,37</b>
16	Bol C	R0633400	<b>71,01</b>
17	Canalizador de flujo	R0633500	<b>9,33</b>
18	Soporte empuñadura	R0633600	<b>18,3</b>
19	Carcasa azul	R0633700	<b>19,64</b>
20	Placa inferior	R0633800	<b>19,64</b>
21	Oruga (Pack de 2 un.)	R0633900	<b>43,7</b>
22	Cuerpo conector 3 pins	R0634100	<b>15,86</b>
23	Cable flotante	R0634200	<b>9,1</b>
24	Pasador eje bloque motor Ø4 (Pack de 5 un.)	R0657900	<b>7,61</b>
25	Base de la caja de control	R0662600	<b>19,64</b>
26	Rodillo y llaves MPP	R0722400	<b>46,82</b>

**CÓDIGO** | R03  
ALFANÚMERO



# RC 4402 - RC 4400

Recambios





Posición	Descripción	Referencia	Precio Tarifa
1	Bloque motor Cyclonx	R0632000	<b>327,76</b>
2	Carcasa interior Cyclonx	R0633400	<b>71,01</b>
3	Hélice	R0633200	<b>5,37</b>
4	Canalizador de flujo Cyclonx	R0633500	<b>9,33</b>
5	Gomas evacuación (Pack de 3 un.)	R0633300	<b>5,37</b>
6	Pasador eje bloque motor ø4 (Pack de 5 un.)	R0657900	<b>7,61</b>
7	Soporte empuñadura RAL7021	R0633600	<b>18,3</b>
8	Cassette T libre cyclonx RAL9022	R0632200	<b>76,48</b>
9	Cassette lado motor tracción Cyclonx RAL9022	R0632300	<b>109,25</b>
10	Oruga Cyclonx (Pack de 2 un.)	R0633900	<b>43,7</b>
11	Placa inferior Cyclonx	R0633800	<b>19,64</b>
12	Cuerpo completo Cyclonx azul	R0633700	<b>19,64</b>
13	Cepillos Cyclonx RAL9022 (Pack de 2 un.)	R0633100	<b>43,7</b>
14	Filtro 100µ Cyclonx	R0632600	<b>43,7</b>
15	Filtro 200µ Cyclonx (vendido como accesorio)	R0632601	<b>43,7</b>
16	Filtro 60µ Cyclonx (vendido como accesorio)	R0632602	<b>43,7</b>
17	Tapa superior filtro Cyclonx a0	R0632400	<b>71,01</b>
18	Empuñadura completa azul	R0631900	<b>43,7</b>
19	Cable flotante de 18m Cyclonx	R0632101	<b>212,1</b>
20	Cuerpo conector 3 pins	R0634100	<b>15,86</b>
21	Cable flotante Cyclonx	R0634200	<b>9,1</b>
22	Empuñadura carro de transporte	R0565000	<b>19,64</b>
23	Ruedas carro de transporte (Pack de 2 un.)	R0565100	<b>32,23</b>
24	Tubo carro de transporte Cyclonx	R0634400	<b>32,23</b>
25	Base carro Cyclonx	R0632800	<b>32,23</b>
26	Kit accesorios carro Cyclonx	R0632900	<b>20,21</b>
27	Tornillo 4*12 mm (Pack de 5 un.)	R0516700	<b>1,37</b>
28	Tornillo 4*16 mm (Pack de 5 un.)	R0608500	<b>1,09</b>
29	Unidad de control Tipo 1C	R0633000	<b>355,07</b>
30	Rodillo de portacepillos para piscinas de poliéster ( Pack de 2 un)	R0697600	<b>65,55</b>
31	Soporte cepillos + 2 cierres	R0722400	<b>46,82</b>
32	Carro de transporte	R0639500	<b>98,33</b>
-	Kit cepillos de PVA ( Pack de 2 un)	R0718600	<b>129,21</b>

**CÓDIGO**  
ALFANÚMERO | **R03**



# RV 4200 TILE

Recambios



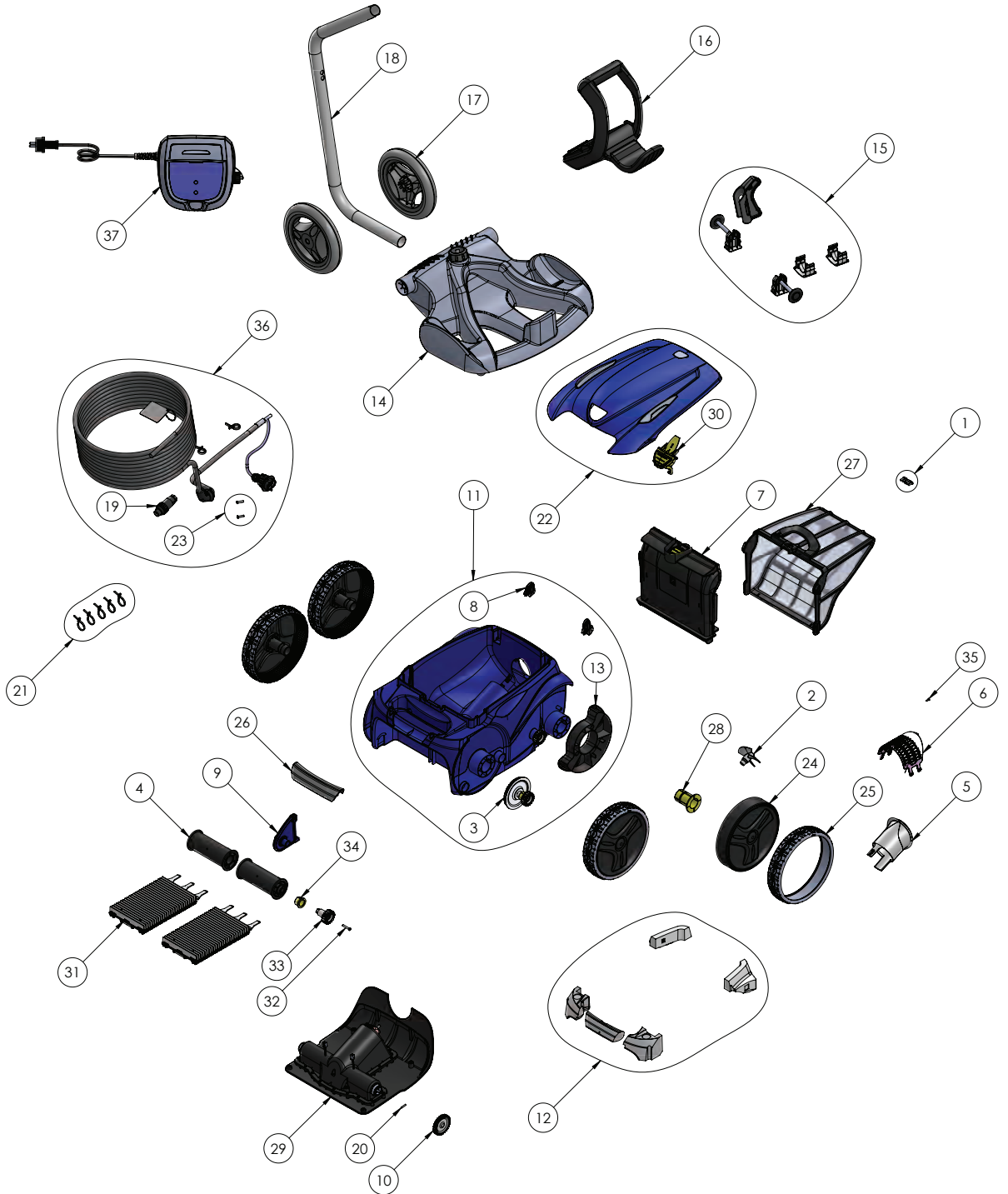
Precios de venta sin IVA válidos desde 01/01/2020 al 31/12/2020

Posición	Descripción	Referencia	Precio Tarifa
1	Flotador	R0539700	<b>13,2</b>
2	Tornillo 4*16 mm (Pack de 5 un.)	R0608500	<b>1,09</b>
3	Cuerpo completo 2WD II azul	R0589100	<b>109,25</b>
4	Canalizador de flujo	R0517500	<b>9,33</b>
5	Malla protección	R0517600	<b>2,71</b>
6	Hélice	R0517000	<b>5,37</b>
7	Rodillo porta cepillos (Pack de 2 un.)	R0517400	<b>36,06</b>
8	Clip fijación de rodillos azul	R0518700	<b>2,67</b>
9	Clip fijador 3*16 mm (Pack de 5 un.)	R0567800	<b>4,15</b>
10	Conector cable 4 pins	R0565600	<b>31,71</b>
11	Cubierta de rueda trasera negra	R0636300	<b>9,82</b>
12	Cubierta de rueda delantera	R0636400	<b>30,32</b>
13	Cable flotante de 15m	R0636800	<b>181,8</b>
14	Empuñadura PMS295	R0540400	<b>3,91</b>
15	Llanta pequeña R9022	R0636100	<b>9,53</b>
16	Llanta grande negra R9022	R0636001	<b>9,53</b>
17	Unidad de control Tipo 5v	R0637300	<b>355,07</b>
18	Bloque motor Tipo A	R0637800	<b>318,15</b>
19	Tapa azul	R0544700	<b>54,63</b>
20	Casquillo cojinete rueda Zodiac	R0636700	<b>3,64</b>
21	Cepillos Tipo 1 PMS295 (Pack de 2 un.)	R0635900	<b>28,69</b>
22	Abrazaderas cable flotante (Pack de 5 un.)	R0567900	<b>3,49</b>
23	Piñón 27 dientes (Pack de 2 un.)	R0518800	<b>7,61</b>
24	Parachoques con ruedas (Pack de 2 un.)	R0518100	<b>26,22</b>
25	Filtro residuos finos 100µ	R0636600	<b>49,16</b>
26	Soporte filtro	R0517700	<b>22,34</b>
27	Conjunto transmisión	R0517200	<b>18,3</b>
28	Cierre tapa PMS108	R0638700	<b>2,67</b>
29	Rampa	R0519000	<b>5,46</b>
30	Tornillo 4*12 mm (5 un.)	R0516700	<b>1,37</b>
31	Tornillo 4*25 mm (Pack de 5 un.)	R0638900	<b>2,29</b>
32	Piñón 17 dientes (Pack de 2 un.)	R0639000	<b>7,19</b>
33	Casquillo exterior (Pack de 2 un.)	R0639100	<b>2,67</b>
34	Tornillo 2.9*9.5 Mm (Pack 5 un.)	R0639200	<b>1,09</b>
35	Tornillo 2,2*6,5 mm (5 un.)	R0564500	<b>1,36</b>
36	Soporte unidad de control	R0662600	<b>19,64</b>



# RV 5300

Recambios



Posición	Descripción	Referencia	Precio Tarifa
1	Tornillo 4*12 mm (5 un.)	R0516700	<b>1,37</b>
2	Hélice	R0517000	<b>5,37</b>
3	Conjunto transmisión	R0517200	<b>18,3</b>
4	Rodillo porta cepillos (Pack de 2 un.)	R0517400	<b>36,06</b>
5	Canalizador de flujo	R0517500	<b>9,33</b>
6	Malla protección	R0517600	<b>2,71</b>
7	Soporte filtro	R0517700	<b>22,34</b>
8	Parachoques con ruedas (Pack de 2 un.)	R0518100	<b>26,22</b>
9	Clip fijación de rodillos azul	R0518700	<b>2,67</b>
10	Piñón 27 dientes (Pack de 2 un.)	R0518800	<b>7,61</b>
11	Cuerpo completo 4WD azul	R0539200	<b>109,25</b>
12	Flotador	R0539700	<b>13,2</b>
13	Tapa protección ruedas	R0540300	<b>4,53</b>
14	Base carro de transporte	R0564800	<b>32,23</b>
15	Kit accesorios carro de transporte	R0564900	<b>20,21</b>
16	Empuñadura carro de transporte	R0565000	<b>19,64</b>
17	Ruedas carro de transporte (Pack de 2 un.)	R0565100	<b>32,23</b>
18	Tubo carro de transporte	R0565200	<b>32,23</b>
19	Conector cable 4 pins	R0565600	<b>31,71</b>
20	Clip fijador 3*16 mm (Pack de 5 un.)	R0567800	<b>4,15</b>
21	Abrazaderas cable flotante (Pack de 5 un.)	R0567900	<b>3,49</b>
22	Tapa azul deco	R0595900	<b>54,63</b>
23	Tornillo 4*16 mm (Pack de 5 un.)	R0608500	<b>1,09</b>
24	Llanta grande negra R9022	R0636000	<b>9,53</b>
25	Neumático grande RAL9022 Zodiac	R0636200	<b>9,82</b>
26	Empuñadura RAL9022	R0540403	<b>9,33</b>
27	Filtro residuos finos 100µ	R0636600	<b>49,16</b>
28	Casquillo cojinete rueda Zodiac	R0636700	<b>3,64</b>
29	Bloque motor Tipo C	R0638000	<b>318,15</b>
30	Cierre tapa PMS108	R0638700	<b>2,67</b>
31	Cepillos Tipo 2 R9022 (Pack 2 un.)	R0638800	<b>57,23</b>
32	Tornillo 4*25 mm (Pack de 5 un.)	R0638900	<b>2,29</b>
33	Piñón 17 dientes (Pack de 2 un.)	R0639000	<b>7,19</b>
34	Casquillo exterior (Pack de 2 un.)	R0639100	<b>2,67</b>
35	Tornillo 2.9*9.5 mm (Pack 5 un.)	R0639200	<b>1,09</b>
36	Cable flotante de 18m	R0516800	<b>212,1</b>
37	Unidad de control 12v	R0805400	<b>355,07</b>
38	Carro de transporte completo	R0609100	<b>98,33</b>



# RV 5380

Recambios



Posición	Descripción	Referencia	Precio Tarifa
1	Tornillo 4*12 mm (5 un.)	R0516700	<b>1,37</b>
2	Hélice	R0517000	<b>5,37</b>
3	Conjunto transmisión	R0517200	<b>18,3</b>
4	Rodillo porta cepillos (Pack de 2 un.)	R0517400	<b>36,06</b>
5	Canalizador de flujo	R0517500	<b>9,33</b>
6	Malla protección	R0517600	<b>2,71</b>
7	Soporte filtro	R0517700	<b>22,34</b>
8	Parachoques con ruedas (Pack de 2 un.)	R0518100	<b>26,22</b>
9	Clip fijación de rodillos azul	R0518700	<b>2,67</b>
10	Piñón 27 dientes (Pack de 2 un.)	R0518800	<b>7,61</b>
11	Cuerpo completo 4WD azul	R0539200	<b>109,25</b>
12	Flotador	R0539700	<b>13,2</b>
13	Tapa protección ruedas	R0540300	<b>4,53</b>
14	Base carro de transporte	R0564800	<b>32,23</b>
15	Kit accesorios carro de transporte	R0564900	<b>20,21</b>
16	Empuñadura carro de transporte	R0565000	<b>19,64</b>
17	Ruedas carro de transporte (Pack de 2 un.)	R0565100	<b>32,23</b>
18	Tubo carro de transporte	R0565200	<b>32,23</b>
19	Conector cable 4 pins	R0565600	<b>31,71</b>
20	Clip fijador 3*16 mm (Pack de 5 un.)	R0567800	<b>4,15</b>
21	Abrazaderas cable flotante (Pack de 5 un.)	R0567900	<b>3,49</b>
22	Tapa azul deco	R0595900	<b>54,63</b>
23	Tornillo 4*16 mm (Pack de 5 un.)	R0608500	<b>1,09</b>
24	Llanta grande negra R9022	R0636000	<b>9,53</b>
25	Neumático grande RAL9022 Zodiac	R0636200	<b>9,82</b>
26	Empuñadura RAL9022	R0636501	<b>9,33</b>
27	Filtro residuos finos 100µ	R0636600	<b>49,16</b>
28	Casquillo cojinete rueda Zodiac	R0636700	<b>3,64</b>
29	Bloque motor Tipo C	R0638000	<b>318,15</b>
30	Cierre tapa PMS108	R0638700	<b>2,67</b>
31	Cepillos Tipo 2 R9022 (Pack 2 un.)	R0638800	<b>57,23</b>
32	Tornillo 4*25 mm (Pack de 5 un.)	R0638900	<b>2,29</b>
33	Piñón 17 dientes (Pack de 2 un.)	R0639000	<b>7,19</b>
34	Casquillo exterior (Pack de 2 un.)	R0639100	<b>2,67</b>
35	Tornillo 2.9*9.5 mm (Pack 5 un.)	R0639200	<b>1,09</b>
36	Cable flotante con Swivel 18m	R0726600	<b>257,55</b>
37	Unidad de control 13V EU	R0868600	<b>363,08</b>



# RV 5500 SW

Recambios





Posición	Descripción	Referencia	Precio Tarifa
1	Flotador	R0539700	<b>13,2</b>
2	Tornillo 4*16 mm (Pack de 5 un.)	R0608500	<b>1,09</b>
3	Cuerpo completo 4WD azul	R0539200	<b>109,25</b>
4	Canalizador de flujo	R0517500	<b>9,33</b>
5	Malla protección	R0517600	<b>2,71</b>
6	Hélice	R0517000	<b>5,37</b>
7	Rodillo porta cepillos (Pack de 2 un.)	R0517400	<b>36,06</b>
8	Clip fijación de rodillos azul	R0518700	<b>2,67</b>
9	Clip fijador 3*16 mm (Pack de 5 un.)	R0567800	<b>4,15</b>
10	Conector cable 4 pins	R0565600	<b>31,71</b>
11	Neumático grande RAL9022 Zodiac	R0636200	<b>9,82</b>
12	Cable flotante de 21 m	R0726700	<b>278,15</b>
13	Empuñadura RAL9022	R0636501	<b>9,33</b>
14	Llanta grande negra R9022	R0636000	<b>9,53</b>
15	Caja de unidad de control Tipo 4V	R0637200	<b>409,7</b>
16	Bloque motor Tipo D	R0638100	<b>344,66</b>
17	Tapa alerón azul	R0596000	<b>54,63</b>
18	Casquillo cojinete rueda Zodiac	R0636700	<b>3,64</b>
19	Cepillos Tipo 2 R9022 (Pack 2 un.)	R0638800	<b>57,23</b>
20	Abrazaderas cable flotante (Pack de 5 un.)	R0567900	<b>3,49</b>
21	Piñón 27 dientes (Pack de 2 un.)	R0518800	<b>7,61</b>
22	Parachoques con ruedas (Pack de 2 un.)	R0518100	<b>26,22</b>
23	Filtro residuos finos 100µ	R0636600	<b>49,16</b>
24	Soporte filtro	R0517700	<b>22,34</b>
25	Conjunto transmisión	R0517200	<b>18,3</b>
26	Cierre tapa PMS108	R0638700	<b>2,67</b>
27	Tornillo 4*12 mm (5 un.)	R0516700	<b>1,37</b>
28	Tornillo 4*25 mm (Pack de 5 un.)	R0638900	<b>2,29</b>
29	Piñón 17 dientes (Pack de 2 un.)	R0639000	<b>7,19</b>
30	Casquillo exterior (Pack de 2 un.)	R0639100	<b>2,67</b>
31	Tornillo 2.9*9.5 mm (Pack 5 un.)	R0639200	<b>1,09</b>
32	Empuñadura carro de transporte	R0565000	<b>19,64</b>
33	Tubo carro de transporte	R0565200	<b>32,23</b>
34	Ruedas carro de transporte (Pack de 2 un.)	R0565100	<b>32,23</b>
35	Kit accesorios carro de transporte	R0564900	<b>20,21</b>
36	Base carro de transporte	R0564800	<b>32,23</b>
37	Tapa protección ruedas	R0540300	<b>4,53</b>
38	Soporte del mando a distancia	R0548500	<b>3,96</b>
39	Mando a distancia	R0548400	<b>114,71</b>
40	Carro de transporte completo	R0609100	<b>98,33</b>



# RV 5600 SW

Recambios

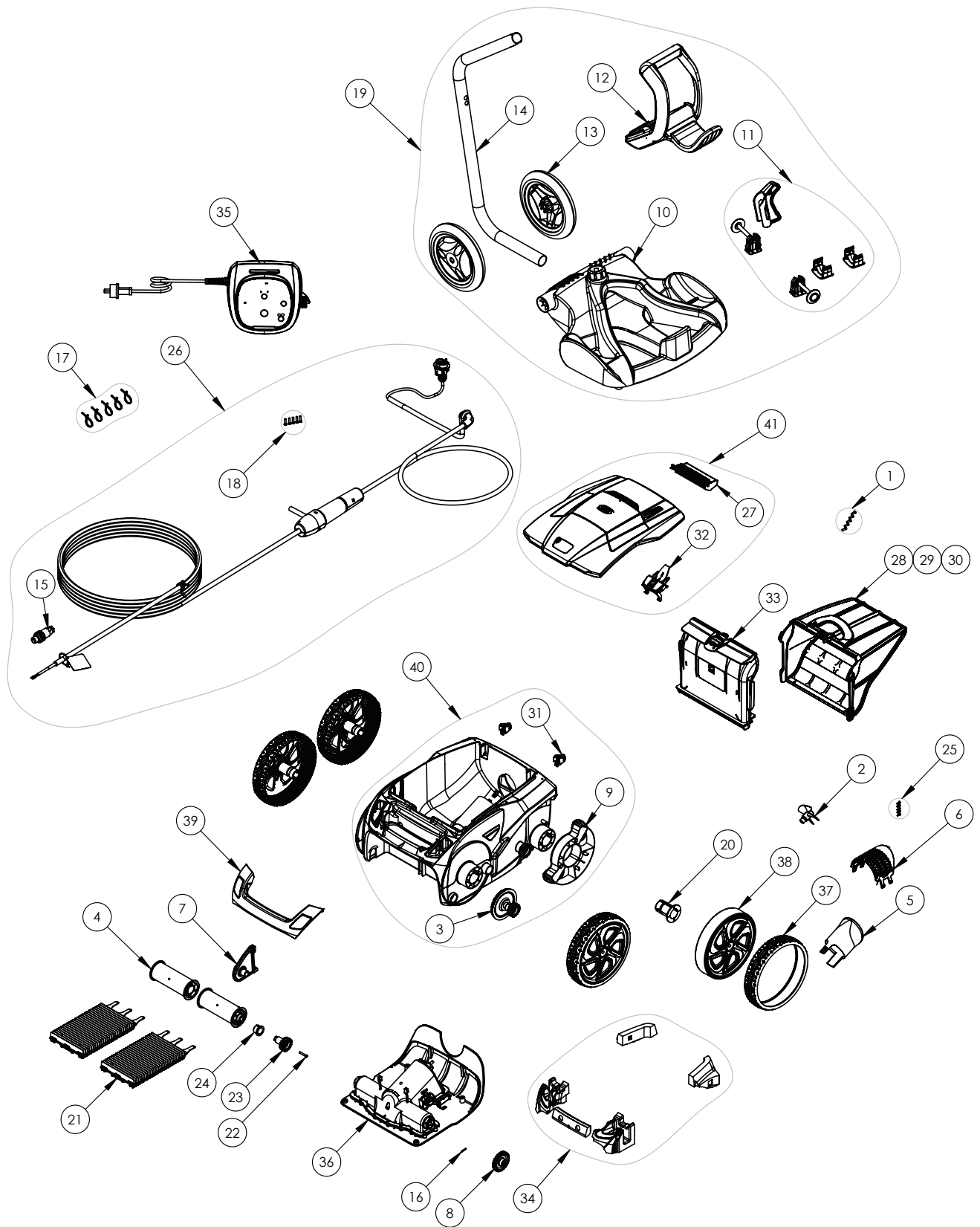


Posición	Descripción	Referencia	Precio Tarifa
1	Flotador	R0539700	<b>13,2</b>
2	Tornillo 4*16 mm (Pack de 5 un.)	R0608500	<b>1,09</b>
3	Cuerpo completo 4WD azul	R0539200	<b>109,25</b>
4	Canalizador de flujo	R0517500	<b>9,33</b>
5	Malla protección	R0517600	<b>2,71</b>
6	Hélice	R0517000	<b>5,37</b>
7	Rodillo porta cepillos (Pack de 2 un.)	R0517400	<b>36,06</b>
8	Clip fijación de rodillos azul	R0518700	<b>2,67</b>
9	Clip fijador 3*16 mm (Pack de 5 un.)	R0567800	<b>4,15</b>
10	Conector cable 4 pins	R0565600	<b>31,71</b>
11	Neumático grande RAL9022 Zodiac	R0636200	<b>9,82</b>
12	Cable flotante de 25 m	R0713200	<b>292,9</b>
13	Empuñadura RAL9022	R0636501	<b>9,33</b>
14	Llanta grande negra R9022	R0636000	<b>9,53</b>
15	Caja de unidad de control Tipo 10V	R0713400	<b>409,7</b>
16	Bloque motor Tipo D	R0638100	<b>344,66</b>
17	Tapa alerón azul	R0596000	<b>54,63</b>
18	Casquillo cojinete rueda Zodiac	R0636700	<b>3,64</b>
19	Cepillos Tipo 2 R9022 (Pack 2 un.)	R0638800	<b>57,23</b>
20	Abrazaderas cable flotante (Pack de 5 un.)	R0567900	<b>3,49</b>
21	Piñón 27 dientes (Pack de 2 un.)	R0518800	<b>7,61</b>
22	Parachoques con ruedas (Pack de 2 un.)	R0518100	<b>26,22</b>
23	Filtro residuos finos 100µ	R0636600	<b>49,16</b>
24	Soporte filtro	R0517700	<b>22,34</b>
25	Conjunto transmisión	R0517200	<b>18,3</b>
26	Cierre tapa PMS108	R0638700	<b>2,67</b>
27	Tornillo 4*12 mm (5 un.)	R0516700	<b>1,37</b>
28	Tornillo 4*25 mm (Pack de 5 un.)	R0638900	<b>2,29</b>
29	Piñón 17 dientes (Pack de 2 un.)	R0639000	<b>7,19</b>
30	Casquillo exterior (Pack de 2 un.)	R0639100	<b>2,67</b>
31	Tornillo 2.9*9.5 mm (Pack 5 un.)	R0639200	<b>1,09</b>
32	Empuñadura carro de transporte	R0565000	<b>19,64</b>
33	Tubo carro de transporte	R0565200	<b>32,23</b>
34	Ruedas carro de transporte (Pack de 2 un.)	R0565100	<b>32,23</b>
35	Kit accesorios carro de transporte	R0564900	<b>20,21</b>
36	Base carro de transporte	R0564800	<b>32,23</b>
37	Tapa protección ruedas	R0540300	<b>4,53</b>
38	Soporte del mando a distancia	R0548500	<b>3,96</b>
39	Mando a distancia	R0548400	<b>114,71</b>
40	Carro de transporte completo	R0609100	<b>98,33</b>



# RA 6300 iQ

Recambios



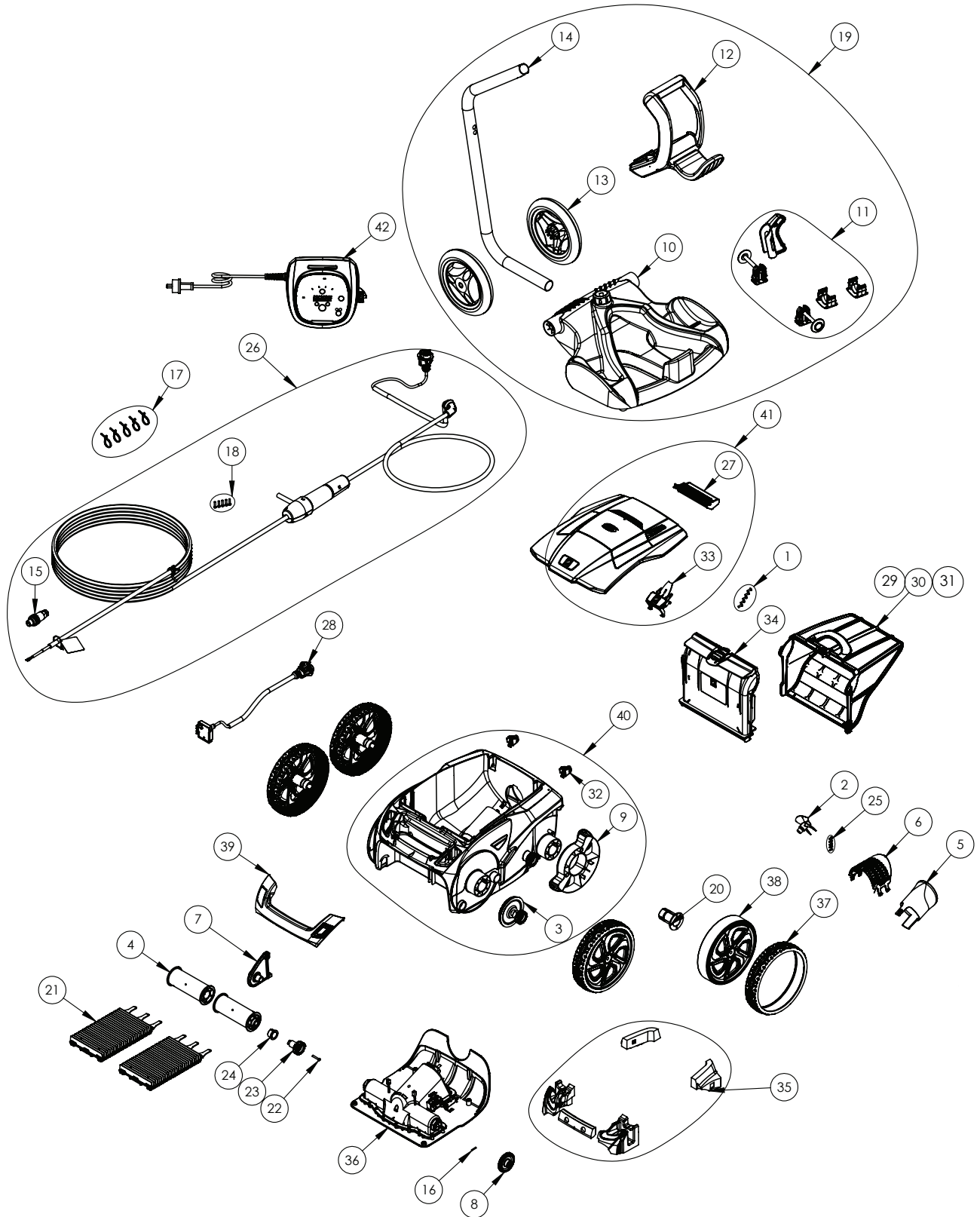
Precios de venta sin IVA válidos desde 01/01/2020 al 31/12/2020

Posición	Descripción	Referencia	Precio Tarifa
1	Tornillo 4*12 mm (5 un.)	R0516700	<b>1,37</b>
2	Hélice	R0517000	<b>5,37</b>
3	Conjunto transmisión	R0517200	<b>18,3</b>
4	Rodillo porta cepillos (Pack de 2 un.)	R0517400	<b>36,06</b>
5	Canalizador de flujo	R0517500	<b>9,33</b>
6	Malla protección	R0517600	<b>2,71</b>
7	Clip fijación de rodillos azul	R0518700	<b>2,67</b>
8	Piñón 27 dientes (Pack de 2 un.)	R0518800	<b>7,61</b>
9	Tapa protección ruedas	R0540300	<b>4,53</b>
10	Base carro de transporte	R0564800	<b>32,23</b>
11	Kit accesorios carro de transporte	R0564900	<b>20,21</b>
12	Empuñadura carro de transporte	R0565000	<b>19,64</b>
13	Ruedas carro de transporte (Pack de 2 un.)	R0565100	<b>32,23</b>
14	Tubo carro de transporte	R0565200	<b>32,23</b>
15	Conector cable 4 pins	R0565600	<b>31,71</b>
16	Clip fijador 3*16 mm (Pack de 5 un.)	R0567800	<b>4,15</b>
17	Abrazaderas cable flotante (Pack de 5 un.)	R0567900	<b>3,49</b>
18	Tornillo 4*16 mm (Pack de 5 un.)	R0608500	<b>1,09</b>
19	Carro de transporte completo	R0609100	<b>98,33</b>
20	Casquillo cojinete rueda Zodiac	R0636700	<b>3,64</b>
21	Cepillos Tipo 2 R9022 (Pack 2 un.)	R0638800	<b>57,23</b>
22	Cepillos Tipo 2 R9022 (Pack 2 un.)	R0638900	<b>2,29</b>
23	Piñón 17 dientes (Pack de 2 un.)	R0639000	<b>7,19</b>
24	Casquillo exterior (Pack de 2 un.)	R0639100	<b>2,67</b>
25	Tornillo 2.9*9.5 Mm (Pack 5 un.)	R0639200	<b>1,09</b>
26	Cable flotante de 18m swivel	R0726600	<b>257,55</b>
27	Tapa trasera montados	R0863200	<b>8,14</b>
28	Filtro residuos finos 60µ	R0863500	<b>49,16</b>
29	Filtro residuos finos 100µ	R0863600	<b>49,16</b>
30	Filtro residuos finos 200µ	R0863700	<b>49,16</b>
31	Parachoques con ruedas (Pack 2 un)	R0864900	<b>2,67</b>
32	Cierre tapa	R0865000	<b>17,52</b>
33	Soporte filtro	R0865100	<b>22,34</b>
34	Flotador	R0865200	<b>13,2</b>
35	Unidad de control Tipo 3	R0867800	<b>275,4</b>
36	Bloque Motor Tipo 1	R0867700	<b>387,05</b>
37	Cubierta negra R7021	R0865500	<b>9,82</b>
38	Llanta negra	R0867500	<b>9,53</b>
39	Empuñadura Navy	R0867600	<b>14,52</b>
40	Carcasa completa Navy	R0865800	<b>109,25</b>
41	Tapa completa Navy	R0867200	<b>88,57</b>



# RA 6500 iQ

Recambios



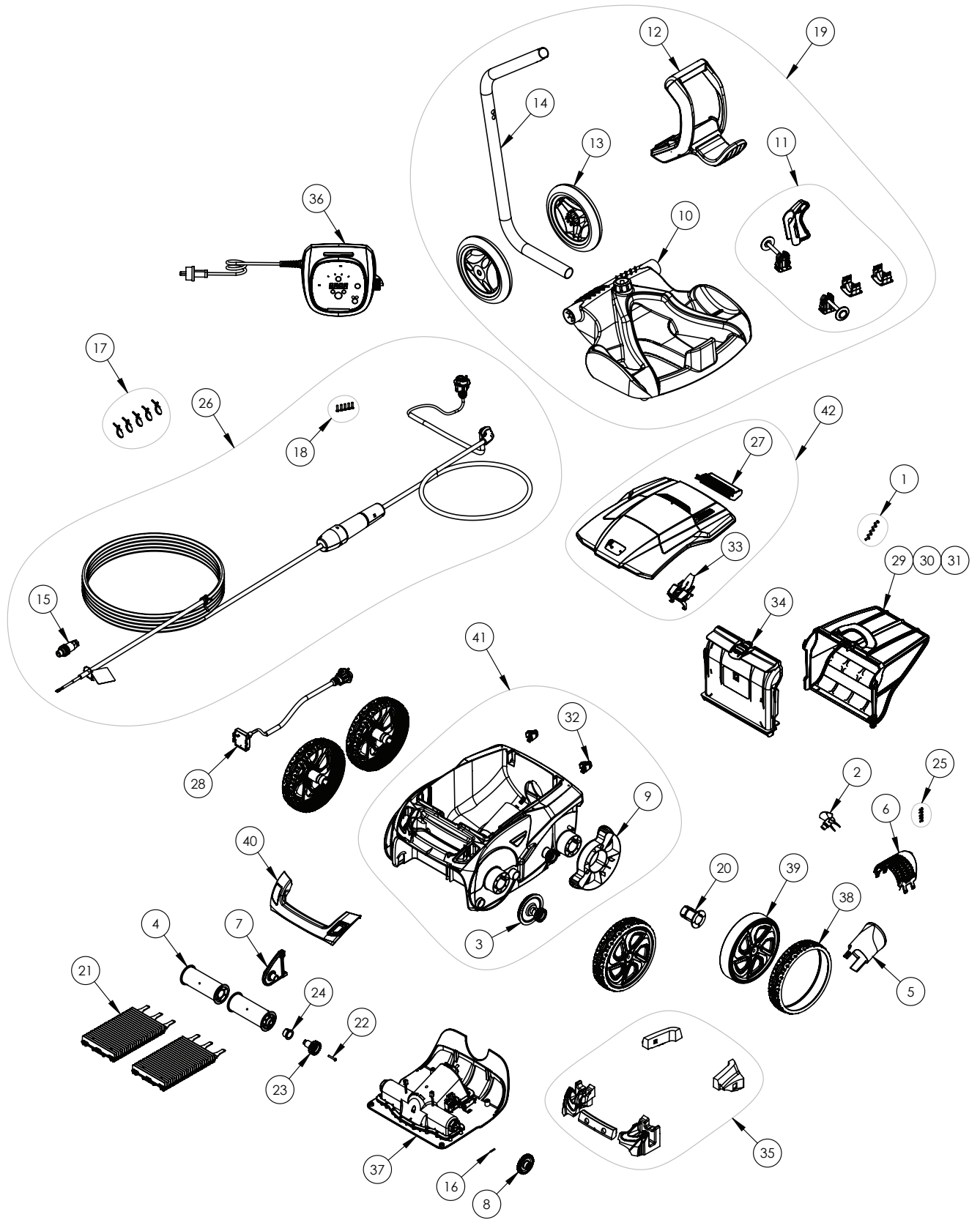
Precios de venta sin IVA válidos desde 01/01/2020 al 31/12/2020

Posición	Descripción	Referencia	Precio Tarifa
1	Tornillo 4*12 mm (5 un.)	R0516700	<b>1,37</b>
2	Hélice	R0517000	<b>5,37</b>
3	Conjunto transmisión	R0517200	<b>18,3</b>
4	Rodillo porta cepillos (Pack de 2 un.)	R0517400	<b>36,06</b>
5	Canalizador de flujo	R0517500	<b>9,33</b>
6	Malla protección	R0517600	<b>2,71</b>
7	Clip fijación de rodillos azul	R0518700	<b>2,67</b>
8	Piñón 27 dientes (Pack de 2 un.)	R0518800	<b>7,61</b>
9	Tapa protección ruedas	R0540300	<b>4,53</b>
10	Base carro de transporte	R0564800	<b>32,23</b>
11	Kit accesorios carro de transporte	R0564900	<b>20,21</b>
12	Empuñadura carro de transporte	R0565000	<b>19,64</b>
13	Ruedas carro de transporte (Pack de 2 un.)	R0565100	<b>32,23</b>
14	Tubo carro de transporte	R0565200	<b>32,23</b>
15	Conector cable 4 pins	R0565600	<b>31,71</b>
16	Clip fijador 3*16 mm (Pack de 5 un.)	R0567800	<b>4,15</b>
17	Abrazaderas cable flotante (Pack de 5 un.)	R0567900	<b>3,49</b>
18	Tornillo 4*16 mm (Pack de 5 un.)	R0608500	<b>1,09</b>
19	Carro de transporte completo	R0609100	<b>98,33</b>
20	Casquillo cojinete rueda Zodiac	R0636700	<b>3,64</b>
21	Cepillos Tipo 2 R9022 (Pack 2 un.)	R0638800	<b>57,23</b>
22	Tornillo 4*25 mm (Pack de 5 un.)	R0638900	<b>2,29</b>
23	Piñón 17 dientes (Pack de 2 un.)	R0639000	<b>7,19</b>
24	Casquillo exterior (Pack de 2 un.)	R0639100	<b>2,67</b>
25	Tornillo 2.9*9.5 Mm (Pack 5 un.)	R0639200	<b>1,09</b>
26	Cable flotante de 18m swivel	R0726600	<b>257,55</b>
27	Tapa trasera montados	R0863200	<b>8,14</b>
28	Bloque de sensores montados	R0863300	<b>113,36</b>
29	Filtro residuos finos 60µ	R0863500	<b>49,16</b>
30	Filtro residuos finos 100µ	R0863600	<b>49,16</b>
31	Filtro residuos finos 200µ	R0863700	<b>49,16</b>
32	Parachoques con ruedas (Pack 2 un)	R0864900	<b>2,67</b>
33	Cierre tapa	R0865000	<b>17,52</b>
34	Soporte filtro	R0865100	<b>22,34</b>
35	Flotador	R0865200	<b>13,2</b>
36	Bloque motor Tipo 2	R0865400	<b>387,05</b>
37	Cubierta negra	R0865500	<b>9,82</b>
38	Llanta negra y plata	R0865600	<b>9,53</b>
39	Empuñadura con sensor, Navy y gris	R0865700	<b>19,64</b>
40	Carcasa completa Navy	R0865800	<b>109,25</b>
41	Tapa completa, Navy	R0867200	<b>88,57</b>
42	Unidad de control Tipo 5	R0867300	<b>315,4</b>



# RA 6700 iQ

Recambios



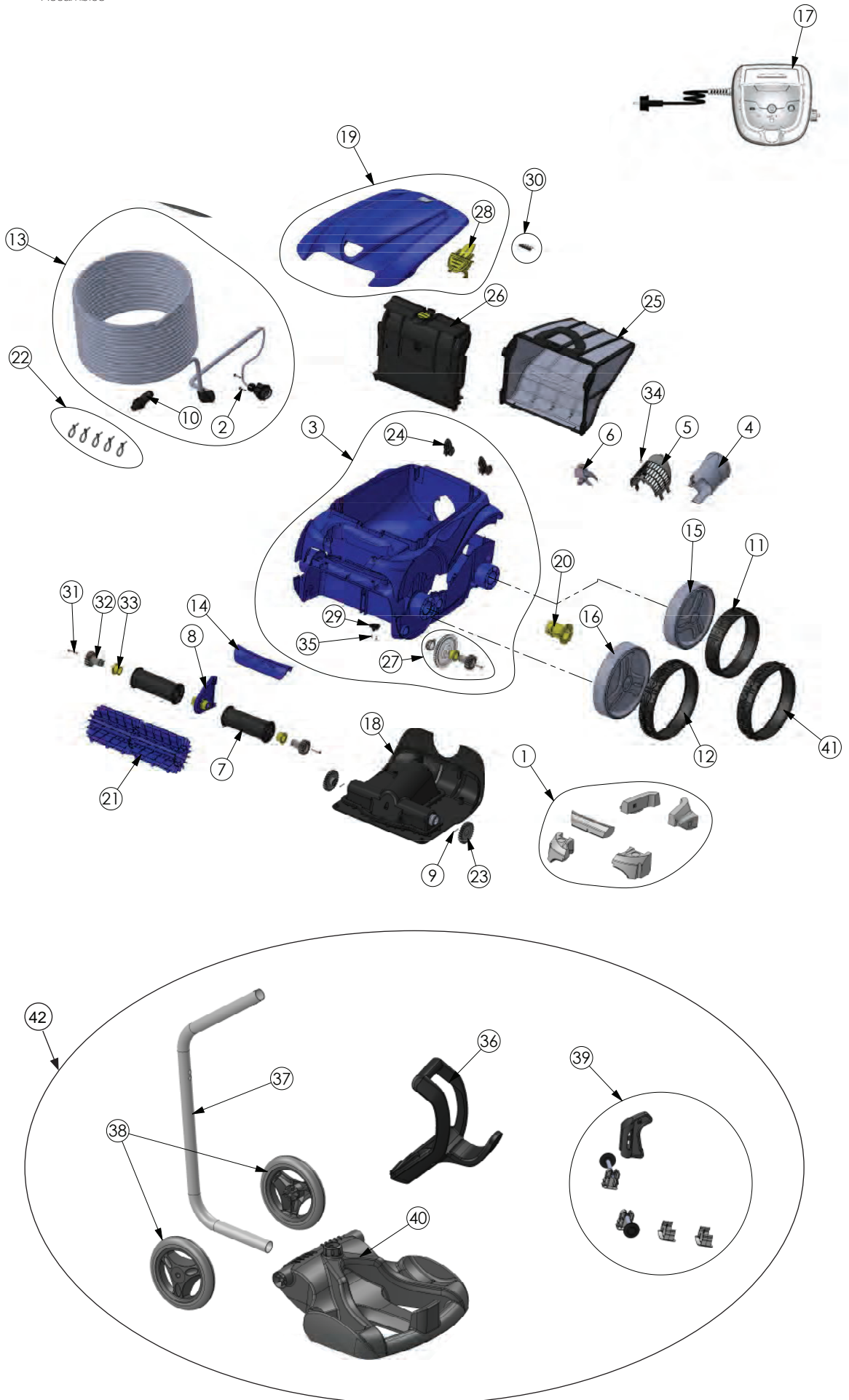


Posición	Descripción	Referencia	Precio Tarifa
1	Tornillo 4*12 mm (Pack de 5 un.)	R0516700	<b>1,37</b>
2	Hélice	R0517000	<b>5,37</b>
3	Conjunto transmisión	R0517200	<b>18,3</b>
4	Rodillo porta cepillos (Pack de 2 un.)	R0517400	<b>36,06</b>
5	Canalizador de flujo	R0517500	<b>9,33</b>
6	Malla protección	R0517600	<b>2,71</b>
7	Clip fijación de rodillos azul	R0518700	<b>2,67</b>
8	Piñón 27 dientes (Pack de 2 un.)	R0518800	<b>7,61</b>
9	Tapa protección ruedas	R0540300	<b>4,53</b>
10	Base carro de transporte	R0564800	<b>32,23</b>
11	Kit accesorios carro de transporte	R0564900	<b>20,21</b>
12	Empuñadura carro de transporte	R0565000	<b>19,64</b>
13	Ruedas carro de transporte (Pack de 2 un.)	R0565100	<b>32,23</b>
14	Tubo carro de transporte	R0565200	<b>32,23</b>
15	Conector cable 4 pins	R0565600	<b>31,71</b>
16	Clip fijador 3*16 mm (Pack de 5 un.)	R0567800	<b>4,15</b>
17	Abrazaderas cable flotante (Pack de 5 un.)	R0567900	<b>3,49</b>
18	Tornillo 4*16 mm (Pack de 5 un.)	R0608500	<b>1,09</b>
19	Carro de transporte completo	R0609100	<b>98,33</b>
20	Casquillo cojinete rueda Zodiac	R0636700	<b>3,64</b>
21	Cepillos Tipo 2 r9022 (Pack 2 un.)	R0638800	<b>57,23</b>
22	Tornillo 4*25 mm (Pack de 5 un.)	R0638900	<b>2,29</b>
23	Piñón 17 dientes (Pack de 2 un.)	R0639000	<b>7,19</b>
24	Casquillo exterior (Pack de 2 un.)	R0639100	<b>2,67</b>
25	Tornillo 2.9*9.5 mm (Pack 5 un.)	R0639200	<b>1,09</b>
26	Cable flotante de 25 m	R0713200	<b>292,9</b>
27	Tapa trasera montados	R0863200	<b>8,14</b>
28	Bloque de sensores montados	R0863300	<b>113,36</b>
29	Filtro residuos finos 60µ	R0863500	<b>49,16</b>
30	Filtro residuos finos 100µ	R0863600	<b>49,16</b>
31	Filtro residuos finos 200µ	R0863700	<b>49,16</b>
32	Parachoques con ruedas (Pack 2 un)	R0864900	<b>2,67</b>
33	Cierre tapa	R0865000	<b>17,52</b>
34	Soporte filtro	R0865100	<b>22,34</b>
35	Flotador	R0865200	<b>13,2</b>
36	Unidad de control Tipo 1	R0865300	<b>325,4</b>
37	Bloque motor Tipo 2	R0865400	<b>387,05</b>
38	Cubierta negra	R0865500	<b>9,82</b>
39	Llanta negra y plata	R0865600	<b>9,53</b>
40	Empuñadura con sensor, Navy y gris	R0865700	<b>19,64</b>
41	Carcasa completa Navy	R0865800	<b>109,25</b>
42	Tapa completa	R0865900	<b>88,57</b>



# RV 4400

Recambios

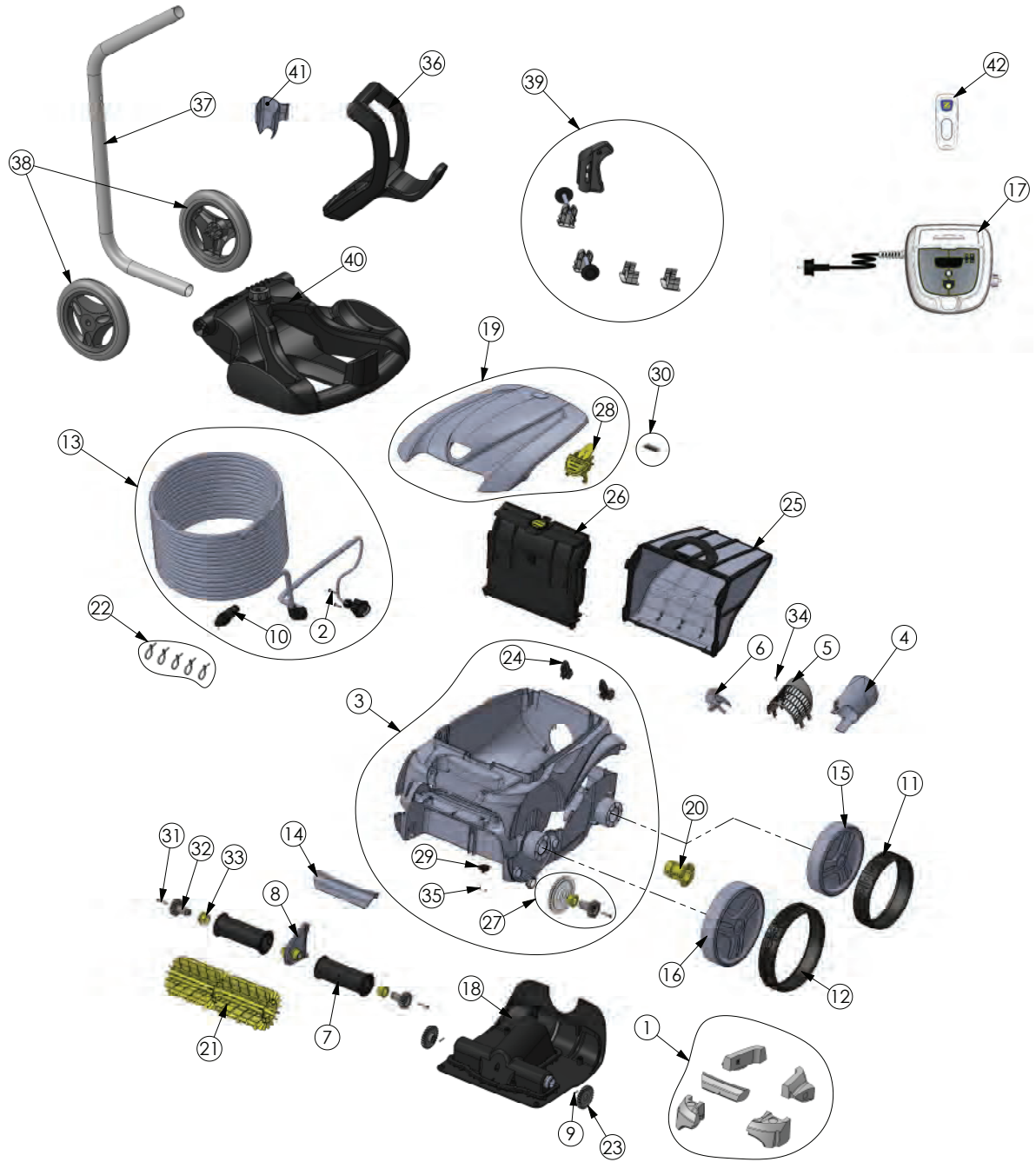


Posición	Descripción	Referencia	Precio Tarifa
1	Cuerpo completo 2WD II azul	R0589100	<b>109,25</b>
2	Flotador	R0539700	<b>13,2</b>
3	Canalizador de flujo	R0517500	<b>9,33</b>
4	Bloque motor Tipo A	R0637800	<b>318,15</b>
5	Hélice	R0517000	<b>5,37</b>
6	Malla protección	R0517600	<b>2,71</b>
7	Rodillo porta cepillos (Pack de 2 un.)	R0517400	<b>36,06</b>
8	Clip fijación de rodillos azul	R0518700	<b>2,67</b>
9	Tornillo 4*25 mm (Pack de 5 un.)	R0638900	<b>2,29</b>
10	Piñón 17 dientes (Pack de 2 un.)	R0639000	<b>7,19</b>
11	Casquillo exterior (Pack de 2 un.)	R0639100	<b>2,67</b>
12	Rampa	R0519000	<b>5,46</b>
13	Conjunto transmisión	R0517200	<b>18,3</b>
14	Cepillos Tipo 1 PMS295 (Pack de 2 un.)	R0635900	<b>28,69</b>
15	Casquillo cojinete rueda Zodiac	R0636700	<b>3,64</b>
16	Llanta pequeña R9022	R0636100	<b>9,53</b>
17	Llanta grande negra R9022	R0636001	<b>9,53</b>
18	Cubierta de rueda trasera negra	R0636300	<b>9,82</b>
19	Cubierta de rueda delantera	R0636201	<b>9,82</b>
20	Soporte filtro	R0517700	<b>22,34</b>
21	Filtro residuos finos 100µ	R0636600	<b>49,16</b>
22	Tapa azul	R0544700	<b>54,63</b>
23	Cierre tapa PMS108	R0638700	<b>2,67</b>
24	Parachoques con ruedas (Pack de 2 un.)	R0518100	<b>26,22</b>
25	Tubo carro de transporte	R0565200	<b>32,23</b>
26	Empuñadura carro de transporte	R0565000	<b>19,64</b>
27	Ruedas carro de transporte (Pack de 2 un.)	R0565100	<b>32,23</b>
28	Empuñadura PMS295 ls	R0636500	<b>9,33</b>
29	Kit accesorios carro de transporte	R0564900	<b>20,21</b>
30	Base carro de transporte	R0564800	<b>32,23</b>
31	Cable flotante de 18m	R0516800	<b>212,1</b>
32	Abrazaderas cable flotante (Pack de 5 un.)	R0567900	<b>3,49</b>
33	Conector cable 4 pins	R0565600	<b>31,71</b>
34	Clip fijador 3*16 mm (Pack de 5 un.)	R0567800	<b>4,15</b>
35	Tornillo 4*16 mm (Pack de 5 un.)	R0608500	<b>1,09</b>
36	Piñón 27 dientes (Pack de 2 un.)	R0518800	<b>7,61</b>
37	Tornillo 4*12 mm (5 un.)	R0516700	<b>1,37</b>
38	Tornillo 2.9*9.5 mm (Pack 5 un.)	R0639200	<b>1,09</b>
39	Tornillo 2,2*6,5 mm (5 un.)	R0564500	<b>1,36</b>
40	Unidad de control Tipo 1V	R0636900	<b>355,07</b>
41	Cubierta de rueda delantera	R0636400	<b>30,32</b>
42	Carro de transporte completo	R0609100	<b>98,33</b>



# OV 3500

Recambios



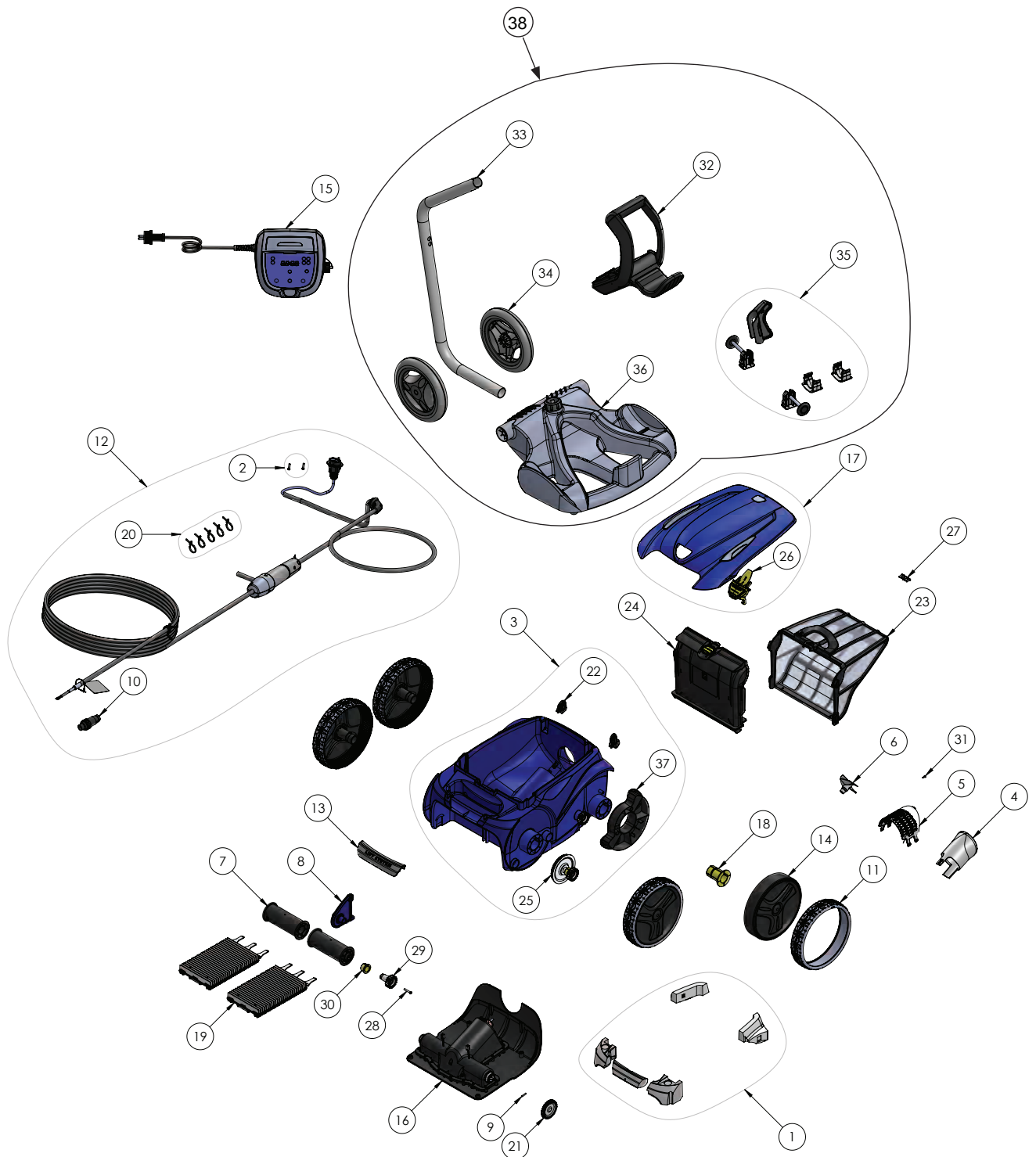
Precios de venta sin IVA válidos desde 01/01/2020 al 31/12/2020

Posición	Descripción	Referencia	Precio Tarifa
1	Flotador	R0539700	<b>13,2</b>
2	Tornillo 4*16 mm (Pack de 5 un.)	R0608500	<b>1,09</b>
3	Carcasa completa 2WD II gris	R0589102	<b>109,25</b>
4	Canalizador de flujo	R0517500	<b>9,33</b>
5	Malla protección	R0517600	<b>2,71</b>
6	Hélice	R0517000	<b>5,37</b>
7	Rodillo porta cepillos (Pack de 2 un.)	R0517400	<b>36,06</b>
8	Clip fijación de rodillos gris	R0518702	<b>2,67</b>
9	Clip fijador 3*16 mm (Pack de 5 un.)	R0567800	<b>4,15</b>
10	Conector cable 4 pins	R0565600	<b>31,71</b>
11	Cubierta de rueda trasera negra	R0636300	<b>9,82</b>
12	Cubierta de rueda delantera	R0636201	<b>9,82</b>
13	Cable flotante de 18m	R0516800	<b>212,1</b>
14	Empuñadura gris	R0540402	<b>5,37</b>
15	Llanta pequeña gris Zodiac	R0636102	<b>19,07</b>
16	Llanta grande gris Zodiac	R0636003	<b>19,07</b>
17	Caja de unidad de control Tipo 6V	R0637400	<b>409,7</b>
18	Bloque motor Tipo B	R0637900	<b>318,15</b>
19	Tapa OV	R0637700	<b>54,63</b>
20	Casquillo cojinete rueda Zodiac	R0636700	<b>3,64</b>
21	Cepillo Tipo 1 PMS 108 Zodiac (Pack de 2 un.)	R0635902	<b>28,69</b>
22	Abrazaderas cable flotante (Pack de 5 un.)	R0567900	<b>3,49</b>
23	Piñón 27 dientes (Pack de 2 un.)	R0518800	<b>7,61</b>
24	Parachoques con ruedas (Pack de 2 un.)	R0518100	<b>26,22</b>
25	Filtro residuos finos 100µ	R0636600	<b>49,16</b>
26	Soporte filtro	R0517700	<b>22,34</b>
27	Conjunto transmisión	R0517200	<b>18,3</b>
28	Cierre tapa PMS108	R0638700	<b>2,67</b>
29	Rampa	R0519000	<b>5,46</b>
30	Tornillo 4*12 mm (5 un.)	R0516700	<b>1,37</b>
31	Tornillo 4*25 mm (Pack de 5 un.)	R0638900	<b>2,29</b>
32	Piñón 17 dientes (Pack de 2 un.)	R0639000	<b>7,19</b>
33	Casquillo exterior (Pack de 2 un.)	R0639100	<b>2,67</b>
34	Tornillo 2.9*9.5 mm (Pack 5 un.)	R0639200	<b>1,09</b>
35	Tornillo 2,2*6,5 mm (5 un.)	R0564500	<b>1,36</b>
36	Empuñadura carro de transporte	R0565000	<b>19,64</b>
37	Tubo carro de transporte	R0565200	<b>32,23</b>
38	Ruedas carro de transporte (Pack de 2 un.)	R0565100	<b>32,23</b>
39	Kit accesorios carro de transporte	R0564900	<b>20,21</b>
40	Base carro de transporte	R0564800	<b>32,23</b>
41	Soporte del mando a distancia	R0548500	<b>3,96</b>
42	Mando a distancia	R0637600	<b>98,33</b>
43	Cubierta de rueda delantera	R0636400	<b>30,32</b>



# RV 5400 SW

Recambios

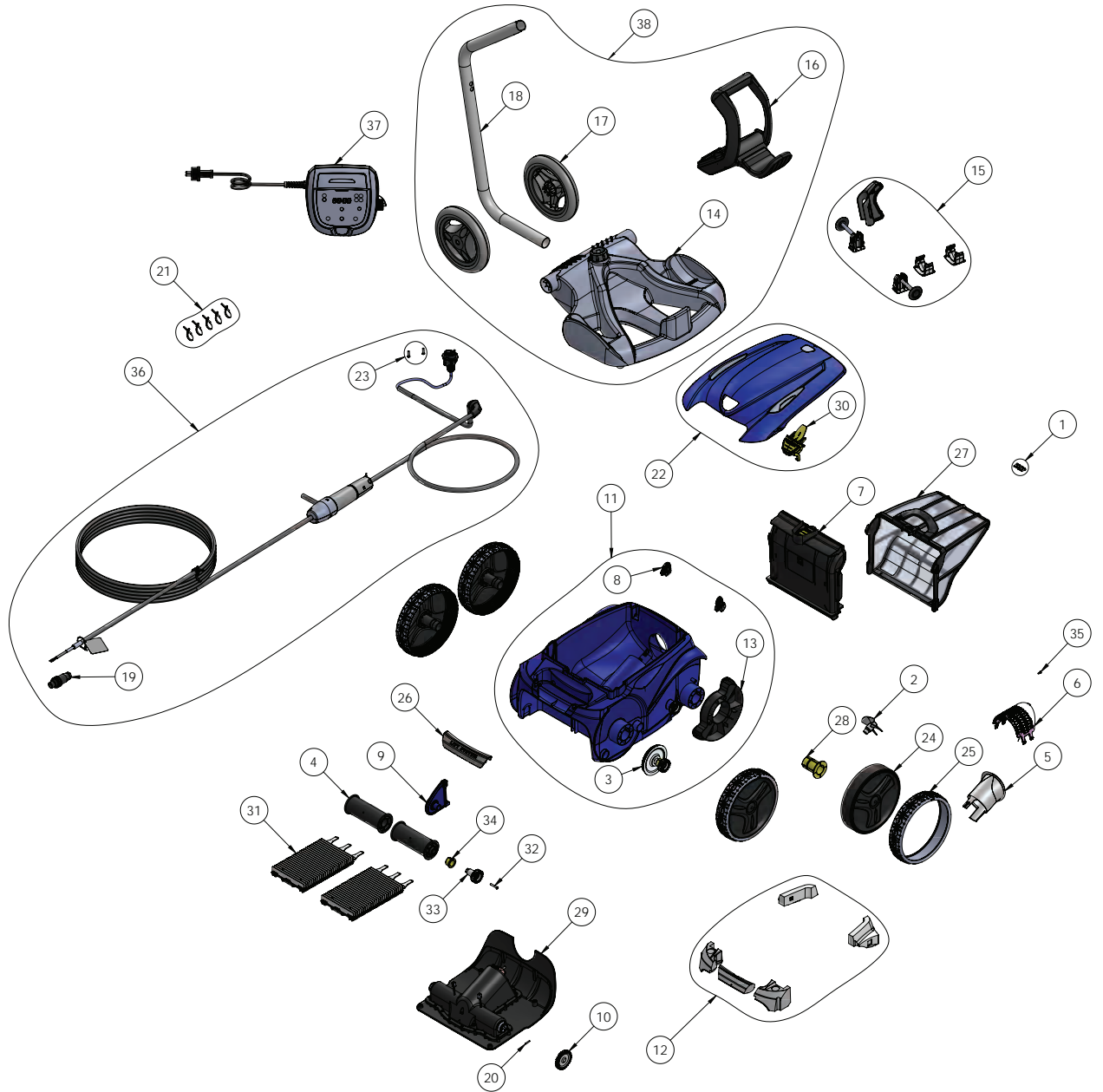


Posición	Descripción	Referencia	Precio Tarifa
1	Flotador	R0539700	<b>13,2</b>
2	Tornillo 4*16 mm (Pack de 5 un.)	R0608500	<b>1,09</b>
3	Cuerpo completo 4WD azul	R0539200	<b>109,25</b>
4	Canalizador de flujo	R0517500	<b>9,33</b>
5	Malla protección	R0517600	<b>2,71</b>
6	Hélice	R0517000	<b>5,37</b>
7	Rodillo porta cepillos (Pack de 2 un.)	R0517400	<b>36,06</b>
8	Clip fijación de rodillos azul	R0518700	<b>2,67</b>
9	Clip fijador 3*16 mm (Pack de 5 un.)	R0567800	<b>4,15</b>
10	Conector cable 4 pins	R0565600	<b>31,71</b>
11	Neumático grande RAL9022 Zodiac	R0636200	<b>9,82</b>
12	Cable flotante de 18m swivel	R0726600	<b>257,55</b>
13	Empuñadura RAL9022	R0636501	<b>9,33</b>
14	Llanta grande negra R9022	R0636000	<b>9,53</b>
15	Unidad de control Tipo 3v	R0637100	<b>382,39</b>
16	Bloque motor Tipo C	R0638000	<b>318,15</b>
17	Tapa azul deco	R0595900	<b>54,63</b>
18	Casquillo cojinete rueda Zodiac	R0636700	<b>3,64</b>
19	Cepillos Tipo 2 R9022 (Pack 2 un.)	R0638800	<b>57,23</b>
20	Abrazaderas cable flotante (Pack de 5 un.)	R0567900	<b>3,49</b>
21	Piñón 27 dientes (Pack de 2 un.)	R0518800	<b>7,61</b>
22	Parachoques con ruedas (Pack de 2 un.)	R0518100	<b>26,22</b>
23	Filtro residuos finos 100µ	R0636600	<b>49,16</b>
24	Soporte filtro	R0517700	<b>22,34</b>
25	Conjunto transmisión	R0517200	<b>18,3</b>
26	Cierre tapa PMS108	R0638700	<b>2,67</b>
27	Tornillo 4*12 mm (5 un.)	R0516700	<b>1,37</b>
28	Tornillo 4*25 mm (Pack de 5 un.)	R0638900	<b>2,29</b>
29	Piñón 17 dientes (Pack de 2 un.)	R0639000	<b>7,19</b>
30	Casquillo exterior (Pack de 2 un.)	R0639100	<b>2,67</b>
31	Tornillo 2.9*9.5 mm (Pack 5 un.)	R0639200	<b>1,09</b>
32	Empuñadura carro de transporte	R0565000	<b>19,64</b>
33	Tubo carro de transporte	R0565200	<b>32,23</b>
34	Ruedas carro de transporte (Pack de 2 un.)	R0565100	<b>32,23</b>
35	Kit accesorios carro de transporte	R0564900	<b>20,21</b>
36	Base carro de transporte	R0564800	<b>32,23</b>
37	Tapa protección ruedas	R0540300	<b>4,53</b>
38	Carro de transporte completo	R0609100	<b>98,33</b>



# RV 5480 iQ

Recambios





Posición	Descripción	Referencia	Precio Tarifa
1	Tornillo 4*12 mm (5 un.)	R0516700	<b>1,37</b>
2	Hélice	R0517000	<b>5,37</b>
3	Conjunto transmisión	R0517200	<b>18,3</b>
4	Rodillo porta cepillos (Pack de 2 un.)	R0517400	<b>36,06</b>
5	Canalizador de flujo	R0517500	<b>9,33</b>
6	Malla protección	R0517600	<b>2,71</b>
7	Soporte filtro	R0517700	<b>22,34</b>
8	Parachoques con ruedas (Pack de 2 un.)	R0518100	<b>26,22</b>
9	Clip fijación de rodillos azul	R0518700	<b>2,67</b>
10	Piñón 27 dientes (Pack de 2 un.)	R0518800	<b>7,61</b>
11	Cuerpo completo 4WD azul	R0539200	<b>109,25</b>
12	Flotador	R0539700	<b>13,2</b>
13	Tapa protección ruedas	R0540300	<b>4,53</b>
14	Base carro de transporte	R0564800	<b>32,23</b>
15	Kit accesorios carro de transporte	R0564900	<b>20,21</b>
16	Empuñadura carro de transporte	R0565000	<b>19,64</b>
17	Ruedas carro de transporte (Pack de 2 un.)	R0565100	<b>32,23</b>
18	Tubo carro de transporte	R0565200	<b>32,23</b>
19	Conector cable 4 pins	R0565600	<b>31,71</b>
20	Clip fijador 3*16 mm (Pack de 5 un.)	R0567800	<b>4,15</b>
21	Abrazaderas cable flotante (Pack de 5 un.)	R0567900	<b>3,49</b>
22	Tapa azul deco	R0595900	<b>54,63</b>
23	Tornillo 4*16 mm (Pack de 5 un.)	R0608500	<b>1,09</b>
24	Llanta grande negra R9022	R0636000	<b>9,53</b>
25	Neumático grande RAL9022 Zodiac	R0636200	<b>9,82</b>
26	Empuñadura RAL9022	R0636501	<b>9,33</b>
27	Filtro residuos finos 100µ	R0636600	<b>49,16</b>
28	Casquillo cojinete rueda Zodiac	R0636700	<b>3,64</b>
29	Bloque motor Tipo D	R0638100	<b>344,66</b>
30	Cierre tapa PMS108	R0638700	<b>2,67</b>
31	Cepillos Tipo 2 R9022 (Pack 2 un.)	R0638800	<b>57,23</b>
32	Tornillo 4*25 mm (Pack de 5 un.)	R0638900	<b>2,29</b>
33	Piñón 17 dientes (Pack de 2 un.)	R0639000	<b>7,19</b>
34	Casquillo exterior (Pack de 2 un.)	R0639100	<b>2,67</b>
35	Tornillo 2.9*9.5 mm (Pack 5 un.)	R0639200	<b>1,09</b>
36	Cable flotante de 18m swivel	R0726600	<b>257,55</b>
37	Caja de mando a distancia IQ Tipo 1EU	R0762100	<b>409,7</b>
38	Carro de transporte completo	R0609100	<b>98,33</b>



Posición	Descripción	Referencia	Precio Tarifa
1	Bloque de motor	W2120A	<b>189,27</b>
2	Rueda trasera completa	W2103A	<b>12,78</b>
3	Eje rueda trasera	W2106A	<b>1,44</b>
4	Rueda delantera completa	W2102A	<b>42,94</b>
5	Cepillo	W2111A	<b>8,75</b>
6	Tapa Vortex 1	W2107A	<b>57,36</b>
7	Kit rotación derecho	W2119A	<b>4,33</b>
8	Guía flujo	W2112A	<b>7,38</b>
9	Hélice de aspiración	W2113A	<b>2,9</b>
10	Empuñadura trasera	W2117A	<b>9,46</b>
11	Kit rotación izquierda	W2118A	<b>3,38</b>
12	Kit lastre -16	W2204A	<b>15,1</b>
13	Tapa de evacuación	W2115A	<b>6,42</b>
14	Cable autoflotante	W2109B	<b>181,8</b>
15	Kit cubiertas de ruedas	W2104A	<b>21,38</b>
16	Kit embellecedor ruedas delanteras	W2105A	<b>2,9</b>
17	Kit flotador cable -150	W2205A	<b>9,56</b>
18	Kit tapa antiretorno filtro	W2108A	<b>4,66</b>
19	Caja de alimentación	W2100A	<b>286,79</b>
20	Kit fijación de la caja de alimentación	W2101A	<b>2,16</b>
21	Flotador carcasa superior lado derecho e izquierdo	W2162A	<b>2,16</b>
22	Flotador carcasa superior	W2161A	<b>2,16</b>
23	Junta tórica conector cable a motor	W2320A	<b>5</b>
24	Pack 2 filtros Vortex™ 1 100 microns	W2199A	<b>55,98</b>
	Pack 2 filtros Vortex™ 1 200 microns	W2198A	<b>67,13</b>
-	Bolsa de transporte	W2200A	<b>36,45</b>

**CÓDIGO** | R03  
ALFANUMÉRICO



# RC 4300

Recambios



Posición	Descripción	Referencia	Precio Tarifa
1	Bloque motor CyclonX	R0632000	327,76
2	Carcasa interior CyclonX	R0633400	71,01
3	Canalizador de flujo CyclonX	R0633500	9,33
4	Hélice	R0633200	5,37
5	Gomas evacuación (Pack de 3 un.)	R0633300	5,37
6	Soporte empuñadura RAL7021	R0633600	18,3
7	Pasador eje bloque motor Ø4 (Pack de 5 un.)	R0657900	7,61
8	Cassette T libre Cyclonx RAL9022	R0632200	76,48
9	Cassette lado motor tracción CyclonX RAL9022	R0632300	109,25
10	Cable flotante de 15m CyclonX	R0632100	181,8
11	Placa inferior CyclonX	R0633800	19,64
12	Cuerpo conector 3 pins	R0634100	15,86
13	Cable flotante CyclonX	R0634200	9,1
14	Oruga CyclonX (Pack de 2 un.)	R0633900	43,7
15	Tapa superior filtro CyclonX A3	R0632403	54,63
16	Empuñadura completa azul	R0631900	43,7
17	Soporte cepillos + 2 cierres	R0722400	46,82
18	Soporte unidad de control	R0662600	19,64
19	Cepillos CyclonX RAL9022 (Pack de 2 un.)	R0633100	43,7
20	Filtro 100µ CyclonX	R0632600	43,7
21	Filtro 200µ CyclonX (vendido como accesorio)	R0632601	43,7
22	Filtro 60µ CyclonX (vendido como accesorio)	R0632602	43,7
23	Tornillo 4*16 mm (Pack de 5 un.)	R0608500	1,09
24	Tornillo 4*12 mm (5 un.)	R0516700	1,37
25	Cuerpo completo CyclonX azul	R0633700	19,64
26	Unidad de control Tipo 2C	R0633001	382,39
-	Rodillo de portacepillos para piscinas de poliéster ( Pack de 2 un)	R0697600	65,55
-	Kit cepillos de PVA ( Pack de 2 un)	R0718600	129,21

CÓDIGO ALFANUMÉRICO | R03

# Vortex™ 3

Recambios



Precios de venta sin IVA válidos desde 01/01/2020 al 31/12/2020

Posición	Descripción	Referencia	Precio Tarifa
1	Tornillo 2.9*9.5 mm (Pack 5 un.)	R0639200	<b>1,09</b>
2	Tornillo 4*16 mm (Pack de 5 un.)	R0608500	<b>1,09</b>
3	Clip fijador 3*16 mm (Pack de 5 un.)	R0567800	<b>4,15</b>
4	Tornillo 4*12 mm (Pack de 5 un.)	R0516700	<b>1,37</b>
5	Tornillo 4*25 mm (Pack de 5 un.)	R0638900	<b>2,29</b>
6	Canalizador de flujo	R0517500	<b>9,33</b>
7	Cepillos Tipo 1 PMS295 (Pack de 2 un.)	R0635900	<b>28,69</b>
8	Hélice	R0517000	<b>5,37</b>
9	Malla protección	R0517600	<b>2,71</b>
10	Soporte filtro	R0517700	<b>22,34</b>
11	Filtro residuos finos 100µ	R0636600	<b>49,16</b>
12	Flotador	R0539700	<b>13,2</b>
13	Flotador	R0539700	<b>13,2</b>
14	Cubierta de rueda delantera	R0636201	<b>9,82</b>
	Llanta grande negra R9022	R0636001	<b>9,53</b>
15	Cubierta de rueda trasera negra	R0636300	<b>9,82</b>
	Llanta pequeña R9022	R0636100	<b>9,53</b>
16	Piñón 17 dientes (Pack de 2 un.)	R0639000	<b>7,19</b>
17	Piñón 27 dientes (Pack de 2 un.)	R0518800	<b>7,61</b>
18	Casquillo cojinete rueda Zodiac	R0636700	<b>3,64</b>
19	Casquillo exterior (Pack de 2 un.)	R0639100	<b>2,67</b>
20	Cable flotante de 18m	R0516800	<b>212,1</b>
21	Rodillo porta cepillos (Pack de 2 un.)	R0517400	<b>36,06</b>
22	Cuerpo completo 2WD II azul	R0589100	<b>109,25</b>
23	Clip fijación de rodillos azul	R0518700	<b>2,67</b>
24	Tapa azul	R0544700	<b>54,63</b>
25	Parachoques con ruedas (Pack de 2 un.)	R0518100	<b>26,22</b>
26	Tornillo 2,2*6,5 mm (Pack de 5 un.)	R0564500	<b>1,36</b>
27	Rampa	R0519000	<b>5,46</b>
28	Bloque motor Tipo A	R0637800	<b>318,15</b>
29	Carro de transporte	W1889A	<b>172,09</b>
30	Unidad de control Vortex tm3	W1888B	<b>382,39</b>
-	Filtro residuos muy finos 60µ	R0638600	<b>49,16</b>
	Filtro residuos gruesos 200µ	R0643700	<b>49,16</b>
	Filtro residuos finos 100µ	R0636600	<b>49,16</b>
	Funda de protección (para carro W1889A)	W1581B	<b>45,57</b>
	Cubierta de rueda delantera	R0636400	<b>30,32</b>



# Vortex™ 3 4WD

Recambios



Precios de venta sin IVA válidos desde 01/01/2020 al 31/12/2020



Posición	Descripción	Referencia	Precio Tarifa
1	Tornillo 2.9*9.5 mm (Pack 5 un.)	R0639200	<b>1,09</b>
2	Tornillo 4*16 mm (Pack de 5 un.)	R0608500	<b>1,09</b>
3	Clip fijador 3*16 mm (Pack de 5 un.)	R0567800	<b>4,15</b>
4	Tornillo 4*12 mm (Pack de 5 un.)	R0516700	<b>1,37</b>
5	Tornillo 4*25 mm (Pack de 5 un.)	R0638900	<b>2,29</b>
6	Canalizador de flujo	R0517500	<b>9,33</b>
7	Cepillos Tipo 1 PMS295 (Pack de 2 un.)	R0635900	<b>28,69</b>
8	Hélice	R0517000	<b>5,37</b>
9	Malla protección	R0517600	<b>2,71</b>
10	Soporte filtro	R0517700	<b>22,34</b>
11	Filtro residuos finos 100µ	R0636600	<b>49,16</b>
12	Flotador	R0539700	<b>13,2</b>
13	Flotador	R0539700	<b>13,2</b>
14	Flotador	R0539700	<b>13,2</b>
15	Flotador	R0539700	<b>13,2</b>
16	Neumático grande RAL9022 Zodiac	R0636200	<b>9,82</b>
	Llanta grande negra R9022	R0636000	<b>9,53</b>
17	Piñón 17 dientes (Pack de 2 un.)	R0639000	<b>7,19</b>
18	Piñón 27 dientes (Pack de 2 un.)	R0518800	<b>7,61</b>
19	Casquillo cojinete rueda Zodiac	R0636700	<b>3,64</b>
20	Casquillo exterior (Pack de 2 un.)	R0639100	<b>2,67</b>
21	Cable flotante de 18m	R0516800	<b>212,1</b>
22	Bloque motor Tipo C	R0638000	<b>318,15</b>
23	Rodillo porta cepillos (Pack de 2 un.)	R0517400	<b>36,06</b>
24	Cuerpo completo 4wd azul	R0539200	<b>109,25</b>
25	Clip fijación de rodillos azul	R0518700	<b>2,67</b>
26	Tapa azul deco	R0595900	<b>54,63</b>
27	Parachoques con ruedas (Pack de 2 un.)	R0518100	<b>26,22</b>
28	Empuñadura PMS295	R0540400	<b>3,91</b>
29	Tapa protección ruedas	R0540300	<b>4,53</b>
30	Unidad de control Tipo 3v	R0637100	<b>382,39</b>
31	Base carro de transporte	R0564800	<b>32,23</b>
32	Kit accesorios carro de transporte	R0564900	<b>20,21</b>
33	Empuñadura carro de transporte	R0565000	<b>19,64</b>
34	Ruedas carro de transporte (Pack de 2 un.)	R0565100	<b>32,23</b>
35	Tubo carro de transporte	R0565200	<b>32,23</b>
-	Filtro residuos muy finos 60µ	R0638600	<b>49,16</b>
	Filtro residuos gruesos 200µ	R0643700	<b>49,16</b>
	Filtro residuos finos 100µ	R0636600	<b>49,16</b>
	Funda de protección (para carro W1889A)	W1581B	<b>45,57</b>
	Funda de protección (para nuevo carro Vortex™)	W2465A	<b>49,63</b>



Posición	Descripción	Referencia	Precio Tarifa
1	Tornillo 2.9*9.5 mm (Pack 5 un.)	R0639200	<b>1,09</b>
2	Tornillo 4*16 mm (Pack de 5 un.)	R0608500	<b>1,09</b>
3	Clip fijador 3*16 mm (Pack de 5 un.)	R0567800	<b>4,15</b>
4	Tornillo 4*12 mm (Pack de 5 un.)	R0516700	<b>1,37</b>
5	Tornillo 4*25 mm (Pack de 5 un.)	R0638900	<b>2,29</b>
6	Canalizador de flujo	R0517500	<b>9,33</b>
7	Cepillos Tipo 2 R9022 (Pack 2 un.)	R0638800	<b>57,23</b>
8	Hélice	R0517000	<b>5,37</b>
9	Malla protección	R0517600	<b>2,71</b>
10	Soporte filtro	R0517700	<b>22,34</b>
11	Filtro residuos finos 100µ	R0636600	<b>49,16</b>
12	Flotador	R0539700	<b>13,2</b>
13	Flotador	R0539700	<b>13,2</b>
14	Cubierta de rueda delantera	R0636201	<b>9,82</b>
	Llanta grande negra R9022	R0636001	<b>9,53</b>
15	Cubierta de rueda trasera negra	R0636300	<b>9,82</b>
	Llanta pequeña R9022	R0636100	<b>9,53</b>
16	Piñón 17 dientes (Pack de 2 un.)	R0639000	<b>7,19</b>
17	Piñón 27 dientes (Pack de 2 un.)	R0518800	<b>7,61</b>
18	Casquillo cojinete rueda Zodiac	R0636700	<b>3,64</b>
19	Casquillo exterior (Pack de 2 un.)	R0639100	<b>2,67</b>
20	Cable flotante de 21 m	R0528700	<b>252,5</b>
21	Rodillo porta cepillos (Pack de 2 un.)	R0517400	<b>36,06</b>
22	Cuerpo completo 2WD II azul	R0589100	<b>109,25</b>
23	Clip fijación de rodillos azul	R0518700	<b>2,67</b>
24	Tapa	R0638500	<b>54,63</b>
25	Parachoques con ruedas (Pack de 2 un.)	R0518100	<b>26,22</b>
26	Rampa	R0519000	<b>5,46</b>
27	Tornillo 2,2*6,5 mm (Pack de 5 un.)	R0564500	<b>1,36</b>
28	Bloque motor Tipo B	R0637900	<b>318,15</b>
29	Carro de transporte	W1889A	<b>172,09</b>
30	Unidad de control genérica	W2076B	<b>382,39</b>
31	Mando a distancia Vortex 4	W2037A	<b>114,71</b>
-	Filtro residuos muy finos 60µ	R0638600	<b>49,16</b>
	Filtro residuos gruesos 200µ	R0643700	<b>49,16</b>
	Filtro residuos finos 100µ	R0636600	<b>49,16</b>
	Funda de protección (para carro W1889A)	W1581B	<b>45,57</b>
	Cubierta de rueda delantera	R0636400	<b>30,32</b>



# Vortex™ 4 4WD

Recambios



Precios de venta sin IVA válidos desde 01/01/2020 al 31/12/2020

Posición	Descripción	Referencia	Precio Tarifa
1	Tornillo 2.9*9.5 mm (Pack 5 un.)	R0639200	<b>1,09</b>
2	Tornillo 4*16 mm (Pack de 5 un.)	R0608500	<b>1,09</b>
3	Clip fijador 3*16 mm (Pack de 5 un.)	R0567800	<b>4,15</b>
4	Tornillo 4*12 mm (Pack de 5 un.)	R0516700	<b>1,37</b>
5	Tornillo 4*25 mm (Pack de 5 un.)	R0638900	<b>2,29</b>
6	Canalizador de flujo	R0517500	<b>9,33</b>
7	Cepillos Tipo 2 R9022 (Pack 2 un.)	R0638800	<b>57,23</b>
8	Hélice	R0517000	<b>5,37</b>
9	Malla protección	R0517600	<b>2,71</b>
10	Soporte filtro	R0517700	<b>22,34</b>
11	Filtro residuos finos 100µ	R0636600	<b>49,16</b>
12	Flotador	R0539700	<b>13,2</b>
13	Flotador	R0539700	<b>13,2</b>
14	Flotador	R0539700	<b>13,2</b>
15	Flotador	R0539700	<b>13,2</b>
16	Neumático grande RAL9022 Zodiac	R0636200	<b>9,82</b>
	Llanta grande negra R9022	R0636000	<b>9,53</b>
17	Piñón 17 dientes (Pack de 2 un.)	R0639000	<b>7,19</b>
18	Piñón 27 dientes (Pack de 2 un.)	R0518800	<b>7,61</b>
19	Casquillo cojinete rueda Zodiac	R0636700	<b>3,64</b>
20	Casquillo exterior (Pack de 2 un.)	R0639100	<b>2,67</b>
21	Cable flotante de 21 m	R0528700	<b>252,5</b>
22	Bloque motor Tipo D	R0638100	<b>344,66</b>
23	Rodillo porta cepillos (Pack de 2 un.)	R0517400	<b>36,06</b>
24	Cuerpo completo 4WD azul	R0539200	<b>109,25</b>
25	Clip fijación de rodillos azul	R0518700	<b>2,67</b>
26	Tapa alerón azul	R0596000	<b>54,63</b>
27	Parachoques con ruedas (Pack de 2 un.)	R0518100	<b>26,22</b>
28	Empuñadura PMS295	R0540400	<b>3,91</b>
29	Tapa protección ruedas	R0540300	<b>4,53</b>
30	Caja de unidad de control Tipo 4V	R0637200	<b>409,7</b>
31	Base carro de transporte	R0564800	<b>32,23</b>
32	Kit accesorios carro de transporte	R0564900	<b>20,21</b>
33	Empuñadura carro de transporte	R0565000	<b>19,64</b>
34	Ruedas carro de transporte (Pack de 2 un.)	R0565100	<b>32,23</b>
35	Tubo carro de transporte	R0565200	<b>32,23</b>
36	Mando a distancia	R0548400	<b>114,71</b>
37	Soporte del mando a distancia	R0548500	<b>3,96</b>
-	Filtro residuos muy finos 60µ	R0638600	<b>49,16</b>
	Filtro residuos gruesos 200µ	R0643700	<b>49,16</b>
	Filtro residuos finos 100µ	R0636600	<b>49,16</b>
	Funda de protección (para nuevo carro Vortex™)	W2465A	<b>49,63</b>



Posición	Descripción	Referencia	Precio Tarifa
1	Tapón empuñadura flotador	W0002A	<b>0,3</b>
2	Polea tracción	W0010A	<b>21,28</b>
3	Clip fijador de los ejes motores	W0011A	<b>1,45</b>
4	Polea guía oruga cuello largo	W0013A	<b>2,78</b>
5	Correa de transmisión	W0014A	<b>5,91</b>
6	Conjunto tensor correa "S"	W0037A	<b>10,64</b>
7	Conjunto tensor correa "C"	W0038A	<b>10,64</b>
8	Malla protección bloque motor	W0044A	<b>11,06</b>
9	Tornillo 3,5 x 13 A2	W0090A	<b>0,28</b>
10	Pinzas fijación saco filtro	W0095A	<b>1,92</b>
11	Polea guía oruga cuello corto	W0121A	<b>2</b>
12	Tornillo 2,9 * 9,5 A2	W0351A	<b>0,21</b>
13	Tornillo superior tapa lateral	W0375A	<b>0,29</b>
14	Hélice turbina aspiración 64 mm	W0435A	<b>4,77</b>
16	Eje polea guía de oruga	W1125A	<b>2,21</b>
17	Bolsa filtración As1	W1187B	<b>25,67</b>
18	Portafiltro	W0027D	<b>126,27</b>
19	Parachoques frontal	W1208A	<b>7,26</b>
20	Parachoques lateral	W1209A	<b>7,26</b>
21	Adhesivo superior tapa lateral	W1214A	<b>4,52</b>
22	Casquillo distancial flotador	W1216A	<b>0,95</b>
23	Conjunto empuñadura flotador	W1219A	<b>66,45</b>
24	Canalizador flujo indigo	W1220A	<b>10,39</b>
25	Tapa lateral	W1221A	<b>21,82</b>
26	Correa oruga azul	W1222A	<b>16,23</b>
27	Cable autoflotante azul 24V 18 m	W1226A	<b>212,1</b>
28	Carcasa completa	W1286A	<b>54,63</b>
29	Arandela tornillo tapa lateral	W0017A	<b>0,14</b>
30	Tornillo fijación tapa lateral 3,9 x 25 A2	W0164A	<b>0,2</b>
31	Clip de fijación pasacable a carcasa	W1215A	<b>1,65</b>
32	Tornillo 5 x 30 A4	W1412A	<b>1,15</b>
33	Lastre inoxidable	W1521A	<b>5,5</b>
34	Carro de transporte	W1534A	<b>148,3</b>
35	Esponja de goma a láminas azul ( Pack de 2 un)	W1585A	<b>57,25</b>
36	Bloque motor 2m 2008	W1655A	<b>589,11</b>
37	Unidad de control portátil 2008	W1671B	<b>382,39</b>
38	Rodillo gris portaesponja	W0018A	<b>71</b>
39	Pack de 2 esponjas negras + 14 clips	W0887A	<b>40,42</b>
40	Clip fijación de esponja	W0139A	<b>0,65</b>
41	Válvula goma redonda carcasa	W0019B	<b>1,3</b>
-	Bolsa filtración AS1	W1187B	<b>25,67</b>
-	Bolsa filtro 100 micras	W1579A	<b>25,67</b>
-	Bolsa filtro 200 micras	W1583A	<b>79,55</b>
-	Pack de 2 esponjas negras + 14 clips	W0887A	<b>40,42</b>
-	6 Clips esponjas	W0889A	<b>8,09</b>
-	2 Cepillos a láminas - negros	W1586A	<b>57,25</b>
-	Esponja de goma a láminas azul (Pack de 2 un)	W1585A	<b>57,25</b>

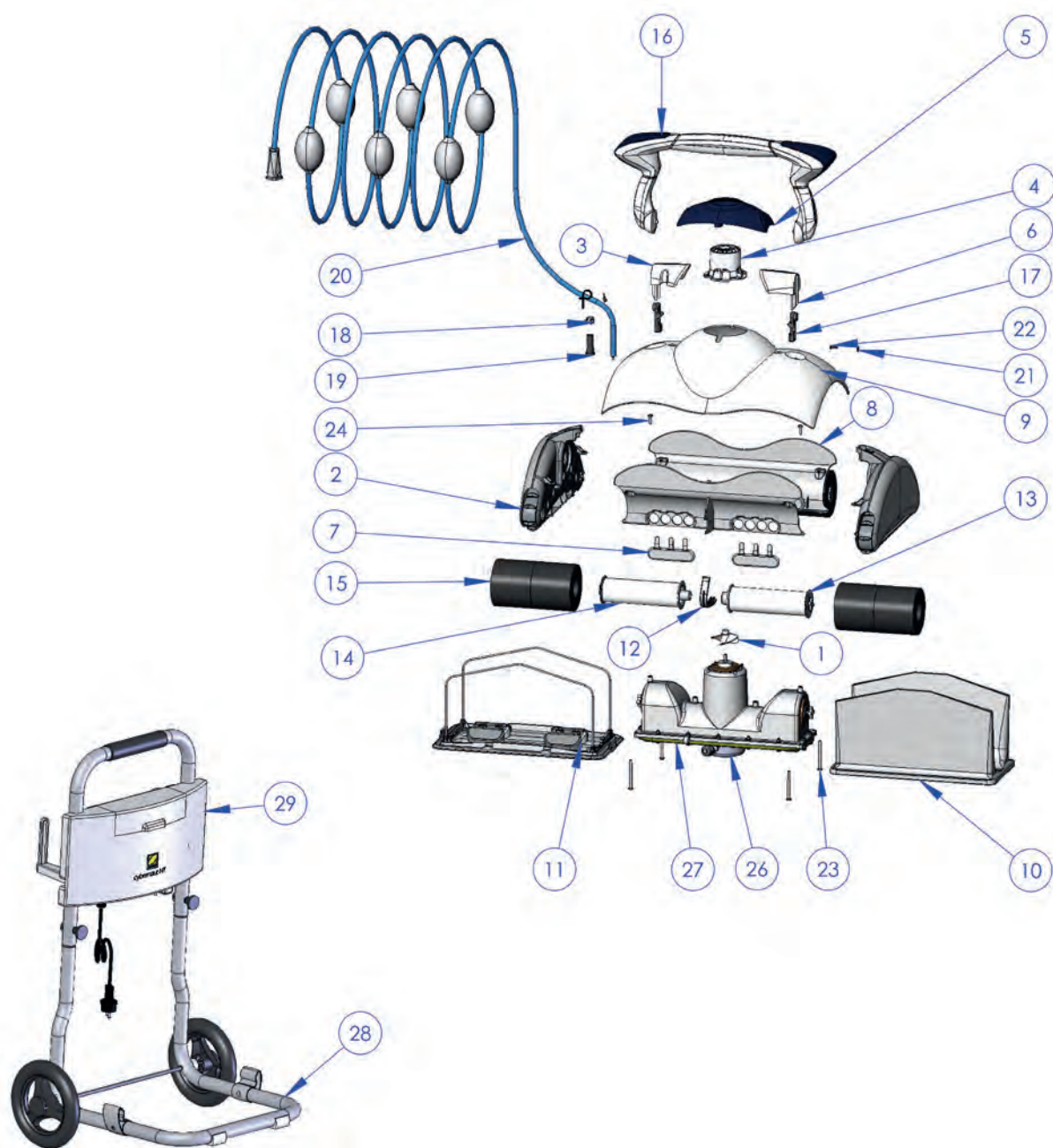
\*:Disponibilidad hasta agotar stock

**CÓDIGO**  
ALFANUMÉRICO **R03**



# Cybernaut™ NT 17M & 25M

Recambios





Posición	Descripción	Referencia	Precio Tarifa
1	Hélice SW2 *	W1067A	<b>3,65</b>
2	Cassete de tracción gris SW2	W1421A	<b>94,37</b>
3	Clip empuñadura flotador derecho*	W1436A	<b>1,58</b>
4	Canalizador de flujo CNT blanco *	W1442A	<b>7,84</b>
5	Embellecedor guía canalizador de flujo*	W1441A	<b>15,3</b>
6	Clip empuñadura flotador izquierdo CNT blanco*	W1435A	<b>1,58</b>
7	Válvula de evacuación del aire SW2 gris *	W1443A	<b>2,32</b>
8	Panel frontal gris SW2 gris *	W1438A	<b>8,85</b>
9	Cuerpo superior completo Cyber NT*	W1518B	<b>54,63</b>
10	Bolsa filtro 200 micras	W1583A	<b>79,55</b>
11	Conjunto porta filtro gris SW2	W1422B	<b>116,99</b>
12	Clip cierre fijación de rodillos (clip&fix)	W1437A	<b>2,09</b>
13	Soporte porta esponjas ø grande	W1047A	<b>13,46</b>
14	Soporte porta esponjas ø pequeña	W1053A	<b>13,46</b>
15	Esponjas de espuma (Pack de 8 un)	W1596A	<b>42,39</b>
16	Empuñadura flotador blanca *	W1439A	<b>48,7</b>
17	Articulación de la empuñadura W2 *	W1084A	<b>1,32</b>
18	Abrazadera interna y tornillo cable *	W0093A	<b>3,01</b>
19	Goma pasacables CNT *	W1587A	<b>0,87</b>
20	Cable gris completo SW2 17 m	W1426A	<b>212,1</b>
21	Arandela tornillo tapa lateral	W0017A	<b>0,14</b>
22	Tornillo 4*12 mm (Pack de 5 un.)	R0516700	<b>1,37</b>
23	Tornillo bloque motor 5 x 60 A2 *	W1024B	<b>1</b>
24	Tornillo tope lateral carro 5 x 16 A2 *	W1026A	<b>0,55</b>
26	Conjunto caja prensaestopas	W1507A	<b>131,85</b>
27	Bloque de motores	W1508C	<b>628,21</b>
28	Carro completo Cybernaut™ NT B *	W1505D	<b>172,66</b>
29	Caja electrónica completa Cybernaut 2010	W1793B	<b>437,01</b>
-	Bolsa filtro 200 micras	W1583A	<b>79,55</b>
	Bolsa filtro 100 micras	W1584A	<b>36,16</b>
	Esponjas de espuma (Pack de 8 un)	W1596A	<b>42,39</b>
	Cepillos PVA (Pack de 4 un)	W1582A	<b>91,77</b>
	Funda de protección	W1064P	<b>55</b>
20	Cable gris completo 25m *	W1570A	<b>292,9</b>

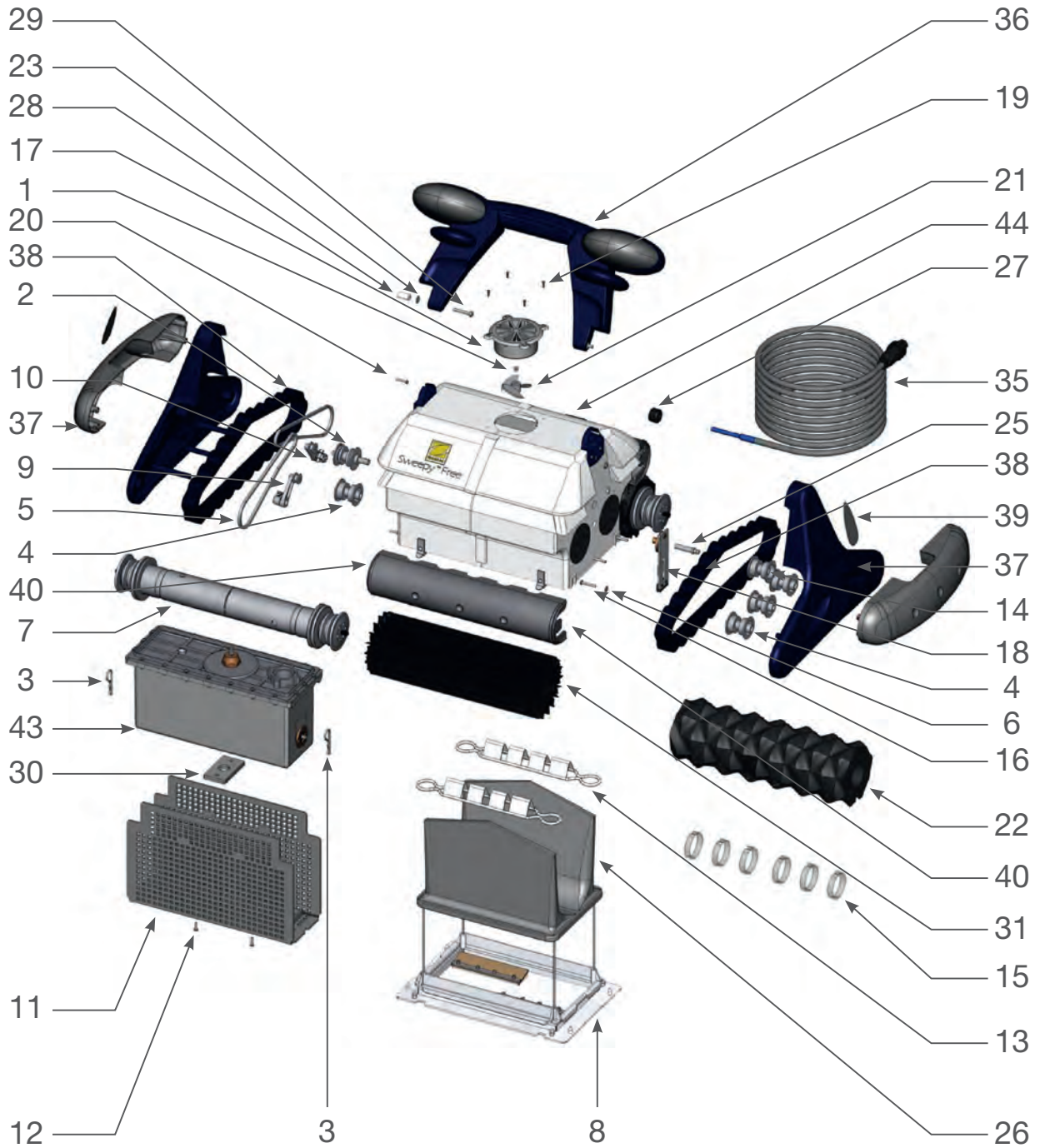
\*:Disponibilidad hasta agotar stock

**CÓDIGO**  
ALFANUMÉRICO | **R03**



# Sweepy® Free

Recambios

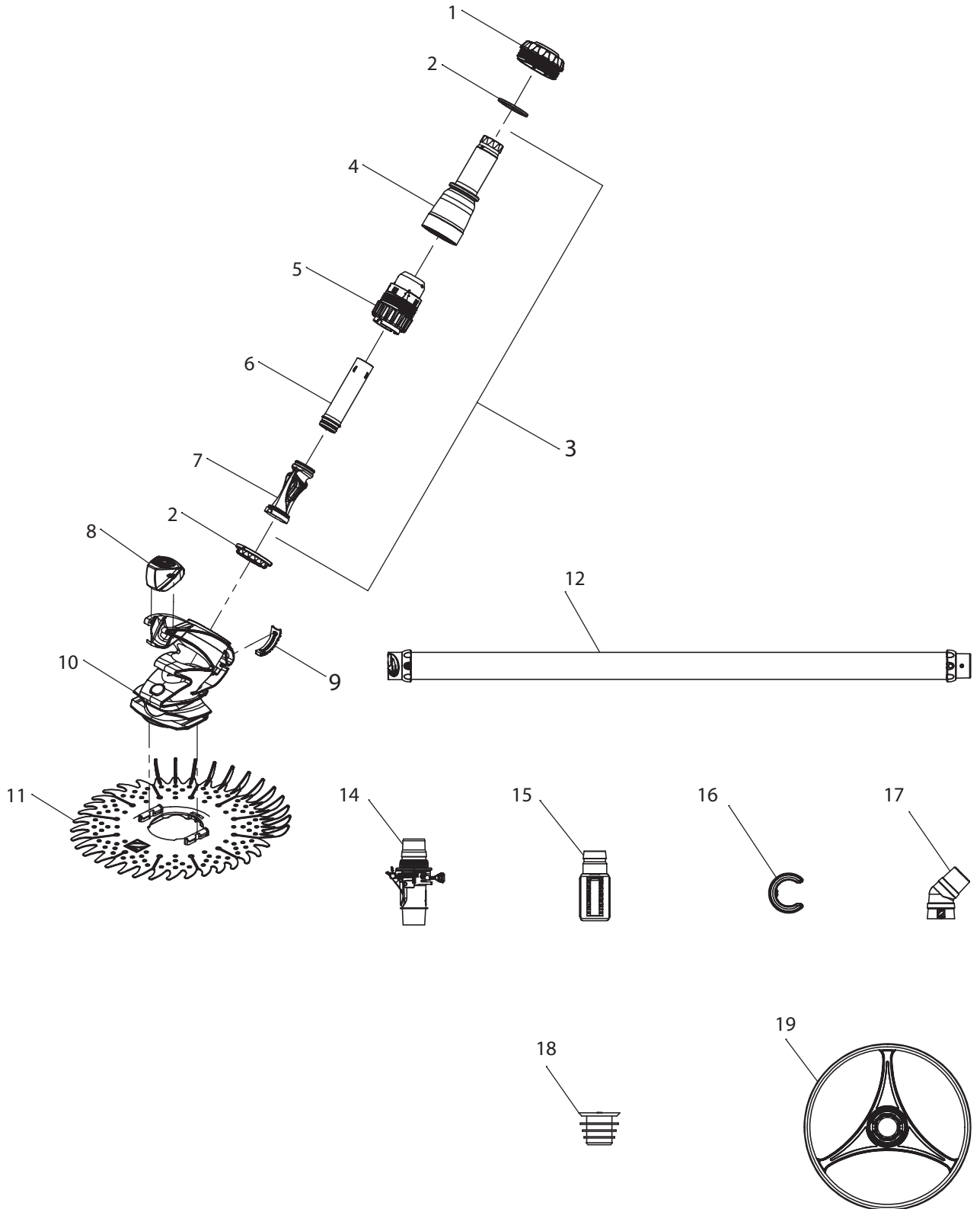


Precios de venta sin IVA válidos desde 01/01/2020 al 31/12/2020

Posición	Descripción	Referencia	Precio Tarifa
1	Tapón empuñadura flotador	W0002A	<b>0,3</b>
2	Polea tracción	W0010A	<b>21,28</b>
3	Clip fijador de los ejes motores	W0011A	<b>1,45</b>
4	Polea guía oruga cuello largo	W0013A	<b>2,78</b>
5	Correa de transmisión	W0014A	<b>5,91</b>
6	Arandela tornillo tapa lateral	W0017A	<b>0,14</b>
7	Rodillo gris portaesponja	W0018A	<b>71</b>
8	Portafiltra	W0027D	<b>126,27</b>
9	Conjunto tensor correa "S"	W0037A	<b>10,64</b>
10	Conjunto tensor correa "C"	W0038A	<b>10,64</b>
11	Malla protección bloque motor	W0044A	<b>11,06</b>
12	Tornillo 3,5 x 13 A2	W0090A	<b>0,28</b>
13	Pinzas fijación saco filtro	W0095A	<b>1,92</b>
14	Polea guía oruga cuello corto	W0121A	<b>2</b>
15	Clip fijación de esponja	W0139A	<b>0,65</b>
16	Tornillo fijación tapa lateral 3,9 x 25 A2	W0164A	<b>0,2</b>
17	Canalizador flujo blanco	W0233A	<b>9,18</b>
18	Pieza lateral	W0344B	<b>21,28</b>
19	Tornillo 2,9 x 9,5 A2	W0351A	<b>0,21</b>
20	Tornillo superior tapa lateral	W0375A	<b>0,29</b>
21	Hélice turbina aspiración 64 mm	W0435A	<b>4,77</b>
22	Pack de 2 esponjas negras + 14 clips	W0887A	<b>40,42</b>
23	Arandela tornillo empuñadura m5 A2	W1096A	<b>0,4</b>
25	Eje polea guía de oruga	W1125A	<b>2,21</b>
26	Bolsa filtración AS1	W1187B	<b>25,67</b>
27	Clip de fijación pasacable a carcasa	W1215A	<b>1,65</b>
28	Casquillo distancial flotador	W1216A	<b>0,95</b>
29	Tornillo 5 * 30 A4	W1412A	<b>1,15</b>
30	Lastre inoxidable	W1521A	<b>5,5</b>
31	2 Cepillos a láminas - negros	W1586A	<b>57,25</b>
32	Unidad de control Sweepy Free	W1560A	<b>437,01</b>
33	Mando a distancia Sweepy Free	W1618A	<b>109,24</b>
34	Carro de transporte Sweepy Free	W1633A	<b>169,77</b>
35	Cable autoflotante 16 m	W1636B	<b>187,29</b>
36	Conjunto empuñadura flotador azul	W1638A	<b>45,63</b>
37	Tapa lateral RAL5002	W1640A	<b>21,82</b>
38	Correa oruga RAL5002	W0015B	<b>15,45</b>
40	Parachoques frontal gris	W1340A	<b>7,11</b>
41	Parachoques lateral gris	W1341A	<b>7,11</b>
43	Bloque motor completo 3m	W1757A	<b>628,21</b>
44	Carcasa completa sweepy free	W1758A	<b>109,25</b>
-	Bolsa filtración AS1	W1187B	<b>25,67</b>
-	Bolsa filtro 100 micras	W1579A	<b>25,67</b>
-	Pack de 2 esponjas negras + 14 clips	W0887A	<b>40,42</b>
-	6 Clips esponjas	W0889A	<b>8,09</b>
-	2 Cepillos a láminas - negros	W1586A	<b>57,25</b>

\*:Disponibilidad hasta agotar stock

**CÓDIGO**  
ALFANÚMERO | **R03**



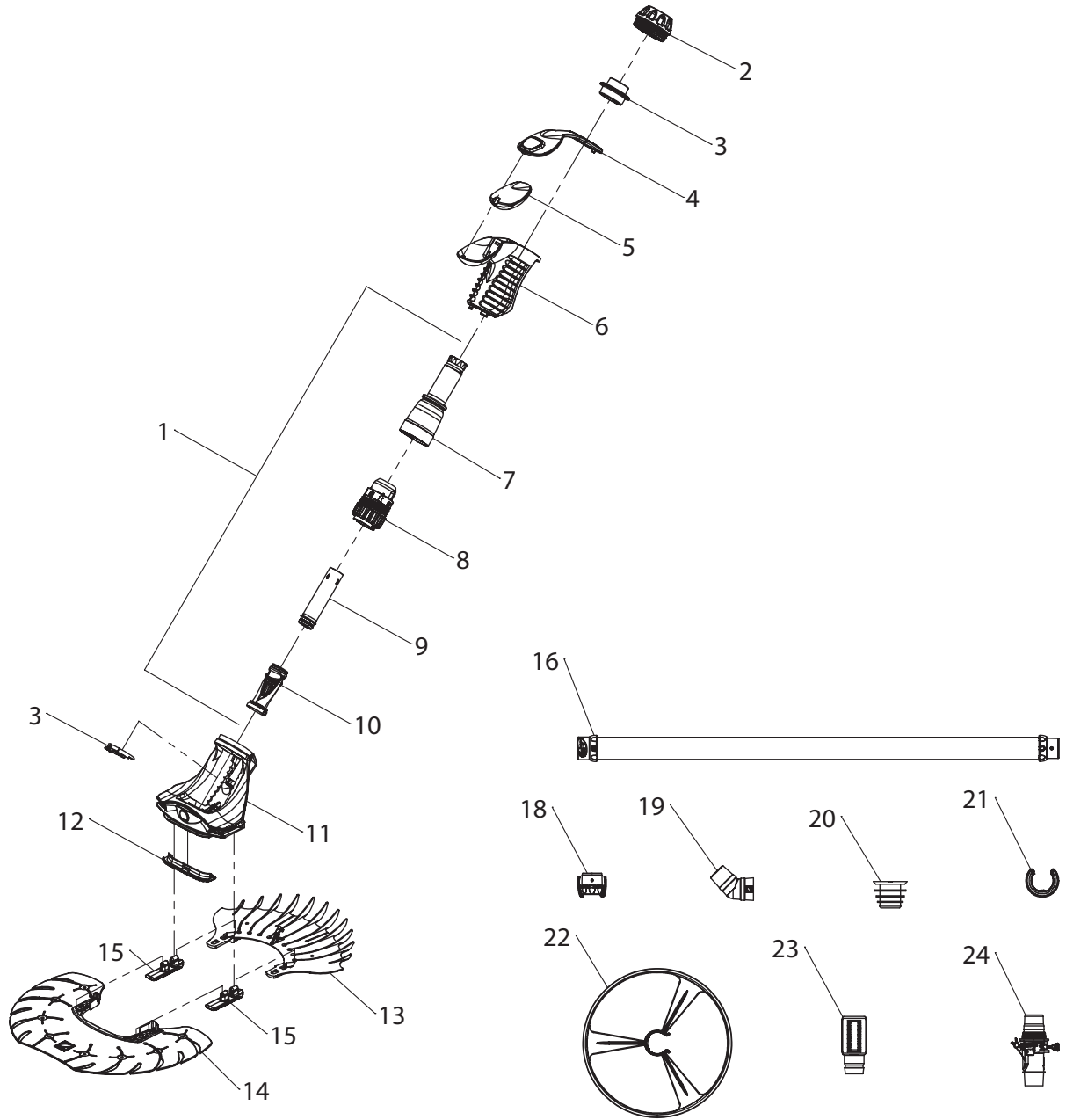
Posición	Descripción	Referencia	Precio Tarifa
1	Anillo con rosca	W70715	<b>5,59</b>
2	Anillo de sujeción	W70716	<b>5,59</b>
3	Kit interior limpiafondos	W70717	<b>59,74</b>
4	Tubo extensión externo	W70718	<b>9,01</b>
5	Cassette del diafragma	W70719	<b>9,01</b>
6	Tubo extensión interno	W70720	<b>5,59</b>
7	Diafragma «diacyclone»	W73010P	<b>47,59</b>
8	Flotador	W70733	<b>5,59</b>
9	Parachoques	W70722	<b>5,59</b>
10	Cuerpo externo	W70734	<b>41,21</b>
11	Disco	W70724	<b>41,21</b>
12	Juego de 6 tubos de un metro Twist lock	W78055	<b>115,41</b>
14	Válvula de regulación automática de caudal	W60055P	<b>41,21</b>
15	Medidor de caudal	W70335P	<b>16,59</b>
16	Contrapeso para tubo	W83247P	<b>13,41</b>
17	Codo conector de 45 grados	W70244	<b>6,72</b>
18	Adaptador cónico	W69657P	<b>4,62</b>
19	Deflector anti-bloqueo	W70730	<b>17,41</b>

**CÓDIGO** | **R01**  
ALFANUMÉRICO



# T5<sup>®</sup> Duo

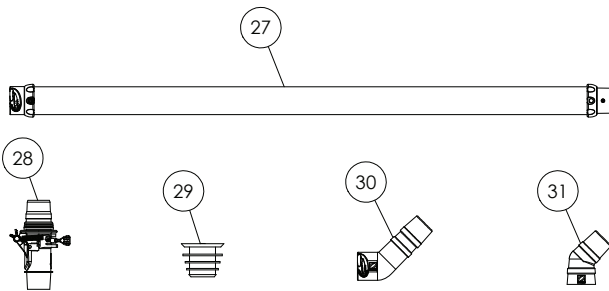
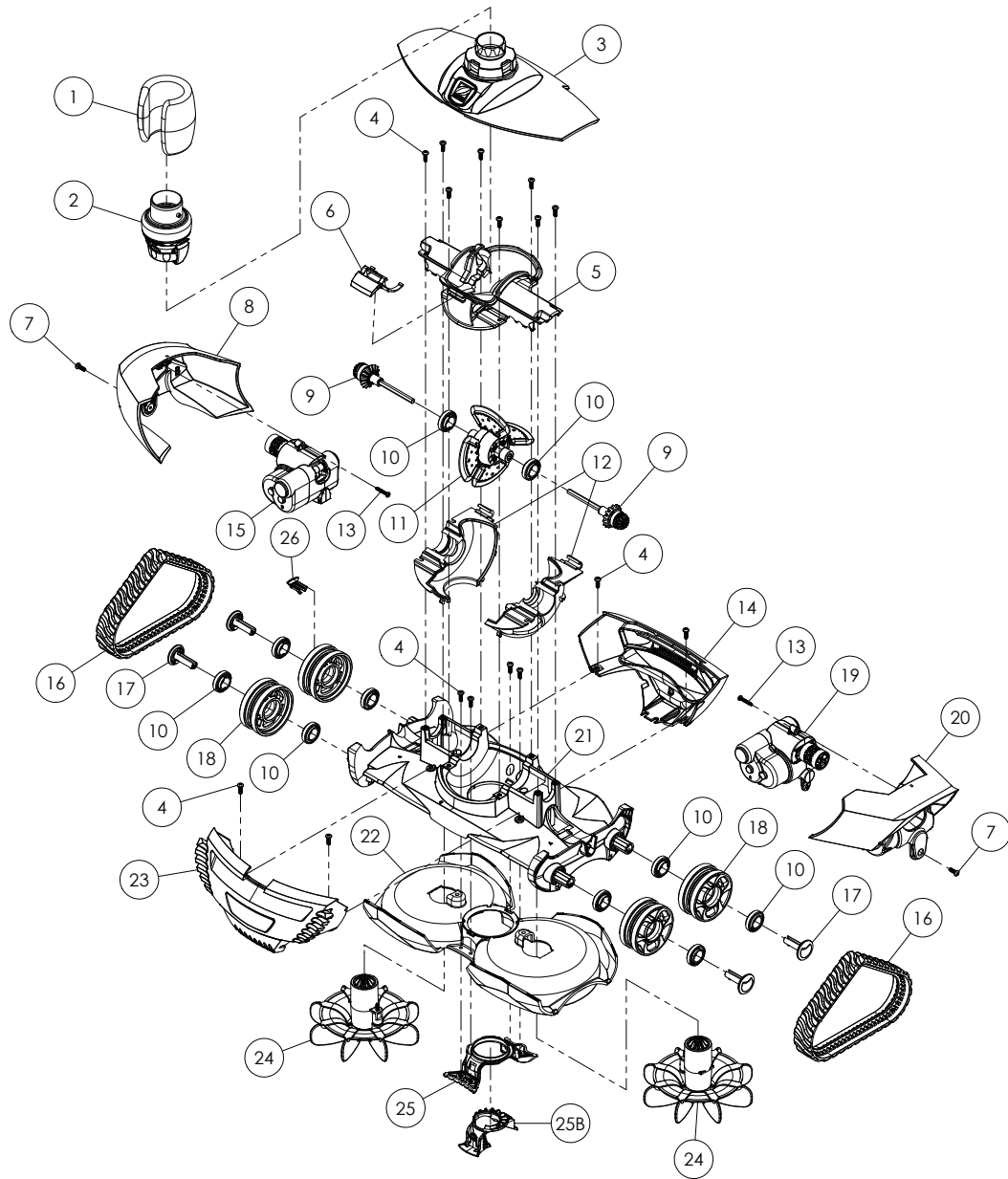
Recambios



Precios de venta sin IVA válidos desde 01/01/2020 al 31/12/2020

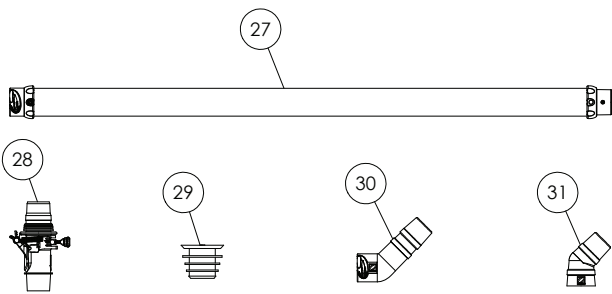
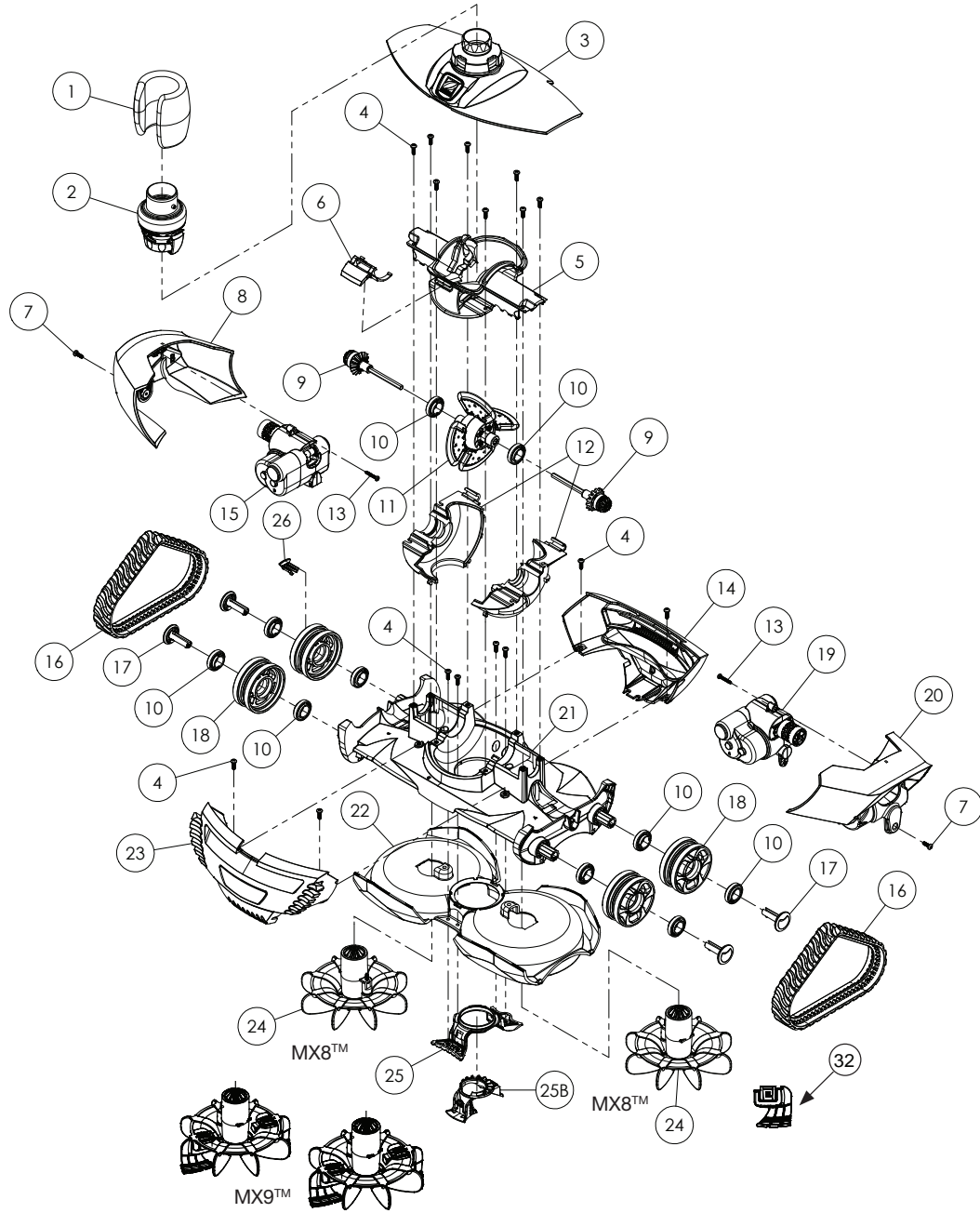
Posición	Descripción	Referencia	Precio Tarifa
1	Kit interior limpiafondos	W70717	<b>59,74</b>
2	Anillo amarillo	W78101	<b>5,59</b>
3	Anillo de sujeción	W78005	<b>5,59</b>
4	Parte superior flotador gris	W78102	<b>15,79</b>
5	Flotador	W78014	<b>41,21</b>
6	Parte inferior flotador azul	W78103	<b>15,79</b>
7	Tubo extensión externo	W70718	<b>9,01</b>
8	Cassette del diafragma	W70719	<b>9,01</b>
9	Tubo extensión interno	W70720	<b>5,59</b>
10	Diafragma «diacyclone»	W73010P	<b>47,59</b>
11	Cuerpo externo	W78104	<b>41,21</b>
12	Parachoques gris	W78105	<b>5,59</b>
13	Disco delantero gris	W78106	<b>21,47</b>
14	Disco trasero azul	W78107	<b>21,47</b>
15	Raccords disco gris	W78108	<b>5,59</b>
16	Juego de 6 tubos de un metro twist lock	W78055	<b>115,41</b>
18	Conector rápido (azul)	W79033P	<b>5,59</b>
19	Codo conector de 45 grados	W70244	<b>6,72</b>
20	Adaptador cónico	W69657P	<b>4,62</b>
21	Contrapeso para tubo	W83247P	<b>13,41</b>
22	Deflector anti-bloqueo azul	W78076	<b>17,41</b>
23	Medidor de caudal	W70335P	<b>16,59</b>
24	Válvula de regulación automática de caudal	W60055P	<b>41,21</b>

**CÓDIGO** | R01  
ALFANUMÉRICO





Posición	Descripción	Referencia	Precio Tarifa
1	Flotador de manguera	W79032P	<b>9,01</b>
2	Regulador automático de caudal	60001100	<b>9,1</b>
3	Tapa superior con rótula giratoria	W79018	<b>71,4</b>
4	Tornillo M4x12mm, Phillips #2 cabeza plana	W79035	<b>2,17</b>
5	Carcasa del motor central	W79066	<b>9,01</b>
	Junta motor	W79029	<b>2,17</b>
	Rampa motor	W79028	<b>5,59</b>
6	Pestillo clip de cierre de la tapa	W79027	<b>1,62</b>
7	Tornillo M4x12mm, phillips #2 cabeza plana	W79035	<b>2,17</b>
8	Carcasa lateral derecha (b)	W79030	<b>11,82</b>
9	Engranaje lateral del eje del motor	W79015	<b>13,97</b>
10	Cojinete, (rueda y motor)	W79034	<b>6,15</b>
11	Conjunto soporte aletas del motor	W79013	<b>108,73</b>
12	Conjunto carcasa del motor inferior	W79022	<b>6,74</b>
13	Tornillo, formación de la ranura, #6-18 7/8 Tipo A Phillips #2 cabeza cilíndrica	W79036	<b>2,17</b>
14	Carcasa módulo posterior (d)	W79020	<b>6,74</b>
15	Dispositivo de control de dirección - lado B	W79012	<b>71,4</b>
16	Correa oruga tracción dentada	W79025	<b>11,82</b>
17	Perno de fijación de la rueda	W79065	<b>2,17</b>
18	Rueda	W79024	<b>4,18</b>
19	Dispositivo de control de dirección - lado A	W79011	<b>71,4</b>
20	Carcasa lateral izquierda (a)	W79031	<b>11,82</b>
21	Conjunto cuerpo inferior chasis	W79062	<b>95,41</b>
22	Carcasa inferior	W79021	<b>63,96</b>
23	Carcasa frontal (c)	W79019	<b>6,74</b>
24	Hélice de limpieza (unidad)	W79014	<b>10,46</b>
25	Boquilla de aspiración	W79017	<b>6,74</b>
25B	Adaptador de boquilla de aspiración	W79047P	<b>9,01</b>
26	Indicador velocidad rueda	A0235200	<b>2,19</b>
27	Juego de 6 tubos de un metro Twist lock	W78055	<b>115,41</b>
28	Válvula de regulación automática de caudal	W60055P	<b>41,21</b>
29	Adaptador cónico	W69657P	<b>4,62</b>
30	Codo conector accesorio 45 con Twist-lock	W73011P	<b>6,72</b>
31	Codo conector de 45 grados	W70244	<b>6,72</b>
	Conector rápido (azul)	W79033P	<b>5,59</b>
-	Cyclonic™ Leaf Catcher	W37110	<b>102</b>

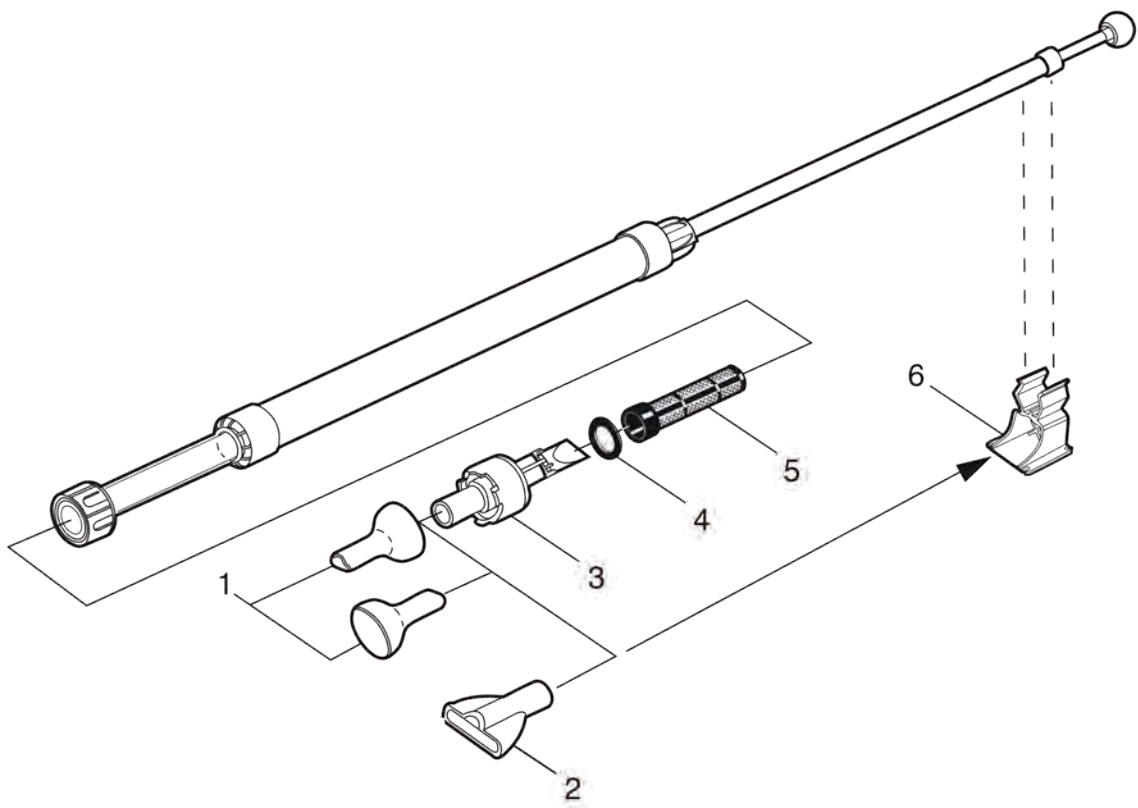


Posición	Descripción	Referencia	Precio Tarifa
1	Flotador de manguera	W79032P	<b>9,01</b>
2	Regulador automático de caudal	60001100	<b>9,1</b>
3	Tapa superior con rótula giratoria	W79018	<b>71,4</b>
4	Tornillo M4x12mm, Phillips #2 cabeza plana	W79035	<b>2,17</b>
5	Carcasa del motor central	W79066	<b>9,01</b>
	Junta motor	W79029	<b>2,17</b>
	Rampa motor	W79028	<b>5,59</b>
6	Pestillo clip de cierre de la tapa	W79027	<b>1,62</b>
7	Tornillo M4x12mm, Phillips #2 cabeza plana	W79035	<b>2,17</b>
8	Carcasa lateral derecha (b)	W79030	<b>11,82</b>
9	Engranaje lateral del eje del motor	W79015	<b>13,97</b>
10	Cojinete, (rueda y motor)	W79034	<b>6,15</b>
11	Conjunto soporte aletas del motor	W79013	<b>108,73</b>
12	Conjunto carcasa del motor inferior	W79022	<b>6,74</b>
13	Tornillo, formación de la ranura, #6-18 7/8 Tipo A Phillips #2 cabeza cilíndrica	W79036	<b>2,17</b>
14	Carcasa módulo posterior (d)	W79020	<b>6,74</b>
15	Dispositivo de control de dirección - lado B	W79012	<b>71,4</b>
16	Correa oruga tracción dentada	W79025	<b>11,82</b>
17	Perno de fijación de la rueda	W79065	<b>2,17</b>
18	Rueda	W79024	<b>4,18</b>
19	Dispositivo de control de dirección - lado A	W79011	<b>71,4</b>
20	Carcasa lateral izquierda (a)	W79031	<b>11,82</b>
21	Conjunto cuerpo inferior chasis	W79062	<b>95,41</b>
22	Carcasa inferior transparente MX9	R0773700	<b>86,33</b>
23	Carcasa frontal MX9	R0773500	<b>6,74</b>
24	Kit hélices + cepillos (Pack de 2 un)	R0756300	<b>60,78</b>
25	Boquilla de aspiración	W79017	<b>6,74</b>
25B	Adaptador de boquilla de aspiración	W79047P	<b>9,01</b>
26	Indicador velocidad rueda	A0235200	<b>2,19</b>
27	Juego de 6 tubos de un metro Twist Lock	W78055	<b>115,41</b>
28	Válvula de regulación automática de caudal	W60055P	<b>41,21</b>
29	Adaptador cónico	W69657P	<b>4,62</b>
30	Codo conector accesorio 45 con Twist-Lock	W73011P	<b>6,72</b>
31	Codo conector de 45 grados	W70244	<b>6,72</b>
	Conector rápido (azul)	W79033P	<b>5,59</b>
-	Cyclonic™ Leaf Catcher	W37110	<b>102</b>
32	Cepillos MX9 ( Pack de 4 un.)	R0773600	<b>17,71</b>



# Spa Wand

Recambios



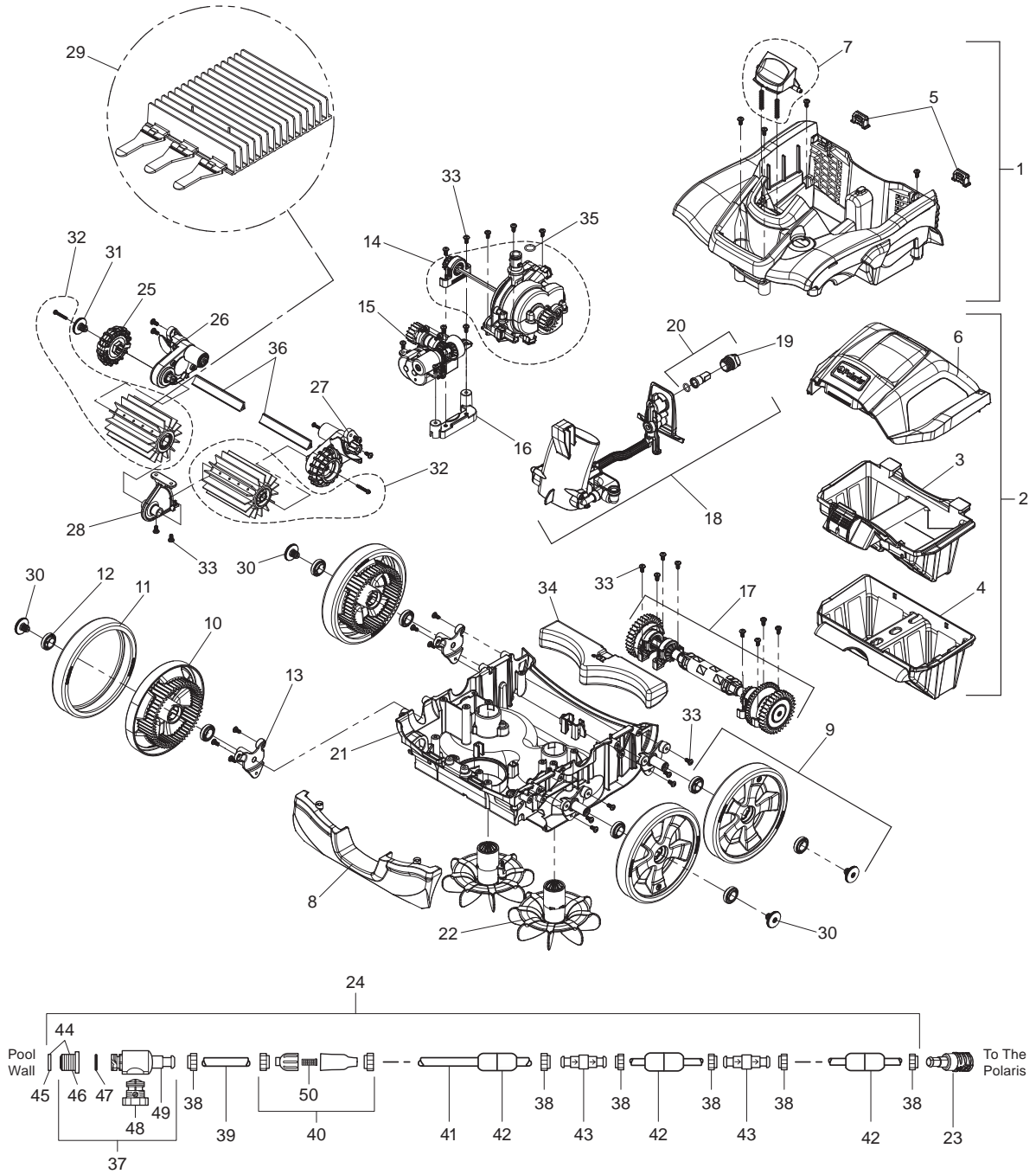
Posición	Descripción	Referencia	Precio Tarifa
1	Boquilla (doble uso)	W9330003	<b>3,66</b>
2	Boquilla plana	W9330001	<b>3,81</b>
3	Cuerpo principal	W9330004	<b>11,61</b>
4	Filtro	W9330006	<b>22,02</b>
5	Soporte mural	W9330002	<b>24,53</b>

**CÓDIGO** | **R01**  
ALFANUMÉRICO



# Polaris® Quattro Sport

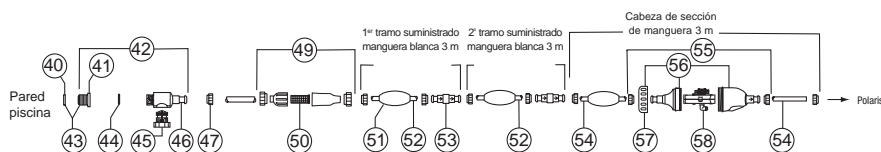
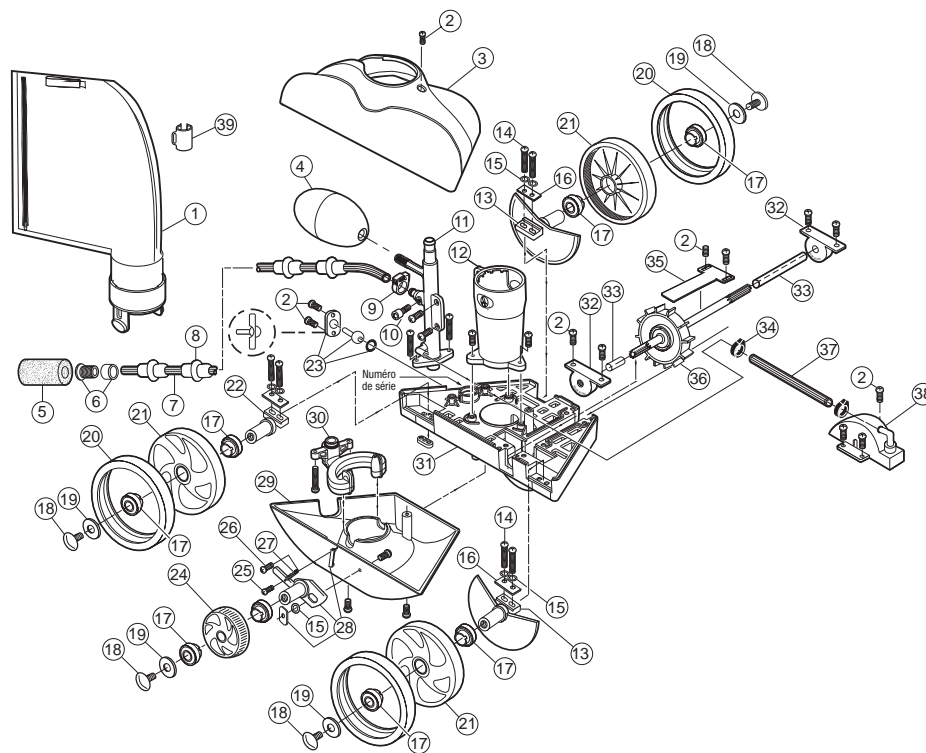
Recambios



Precios de venta sin IVA válidos desde 01/01/2020 al 31/12/2020

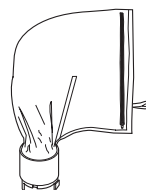
**PIEZAS ESTANDARD**

Posición	Descripción	Referencia	Acondicionamiento Cant./ bolsa	Precio Tarifa
1	Carcasa completa azul	R0836100	1	<b>139,33</b>
2	Conjunto soporte filtros	R0836200	1	<b>113,24</b>
3	Filtro genérico	R0836300	1	<b>35</b>
4	Filtro residuos fino	R0836400	1	<b>35</b>
5	Pestillos traseros (2 un)	R0836500	2	<b>25,53</b>
6	Tapa conjunto de filtros	R0836600	1	<b>55,82</b>
7	Cierre tapa frontal	R0836700	1	<b>23,8</b>
8	Panel frontal	R0836800	1	<b>20,23</b>
9	Rueda completa con neumáticos montados	R0836900	1	<b>30,18</b>
10	Rueda con engranaje interior	R0837000	1	<b>15</b>
11	Neumático estándar max trax negro	W7230255	1	<b>18,45</b>
12	Rodamiento rueda	W7230223	1	<b>17,07</b>
13	Eje	R0837100	1	<b>17</b>
14	Conjunto tracción	R0837200	1	<b>88,18</b>
15	Grupo dirección lateral	R0837300	1	<b>99,08</b>
16	Soporte grupo dirección lateral	R0837400	1	<b>24,56</b>
17	Eje conjunto de tracción transversal completo	R0837500	1	<b>63,28</b>
18	Sistema de gestión del agua	R0837600	1	<b>consultar</b>
19	Tuerca jet trasero dirección	R0837700	1	<b>12,58</b>
20	Conjunto jet trasero dirección	R0837800	1	<b>19,02</b>
21	Chasis	R0837900	1	<b>110</b>
22	Turbinas inferiores ciclónicas	R0838000	1	<b>30</b>
23	Conector rápido mangueras	R0838100	1	<b>18,71</b>
24	Tubo completo con UWF negro, sin Kit válvula retroceso o Tamiz filtro exterior	W7230333	1	<b>341,09</b>
25	Cepillos laterales* 2	R0838300	2	<b>15</b>
26	Soporte cepillo lateral derecho	R0838400	1	<b>39,24</b>
27	Soporte cepillo lateral izquierdo	R0838500	1	<b>39,24</b>
28	Soporte central portacepillos	R0838600	1	<b>6,68</b>
29	Cepillos frontales* 2	R0838700	2	<b>35</b>
30	Tornillo de sujeción gris rueda (2 un)	R0838800	2	<b>3,07</b>
31	Tornillo de sujeción negro cepillo (2 un)	R0838801	2	<b>3,07</b>
32	Juego de cepillos* 2	R0838900	2	<b>67,27</b>
33	Tornillo, cabeza redonda SS de 10-32 x 3/8 *** 10	W7230220	10	<b>4,52</b>
34	Flotador inferior	R0841900	1	<b>12,96</b>
35	Conector de manguera a conjunto tracción	R0842000	1	<b>11,08</b>
36	Protector de cepillo* 2	R0853100	2	<b>24,33</b>
37	Conjunto conector AUP completo	W7230341	1	<b>55,73</b>
38	Tuerca sujeción manguera negra	W7230328	1	<b>6,21</b>
39	Adaptador de manguera, 8 1/2 "	R0616100	1	<b>6,01</b>
40	Conjunto de filtro en línea (negro)	W7330316	1	<b>95,41</b>
41	Manguera alimentación 10' negro	W7230331	1	<b>52,26</b>
42	Flotador manguera negro	W7230327	1	<b>11,74</b>
43	Pivote giratorio negro	W7230329	1	<b>23,28</b>
44	AUP kit de restricción de presión	W7330325	1	<b>15</b>
45	Disco restrictor, azul y rojo	W7230325	1	<b>5,01</b>
46	Conector AUP roscado	W7230338	1	<b>7,41</b>
47	Junta tórica para conector AUP	W7230319	1	<b>3,28</b>
48	Válvula reguladora de presión negra	W7230342	1	<b>17,26</b>
49	Conector de pared negro	W7230330	1	<b>14,79</b>
50	Filtro manguera exterior	W7430231	1	<b>17,07</b>



## BOLSAS

Polaris® 280 incluye la Bolsa estándar. Referencia W7230102



**W7230102**  
Bolsa estándar con cremallera

**W7230104**  
Bolsa de hojas

**W7230103**  
Bolsa ultrafina

## PIEZAS ESPECIALES

Descripción	Referencia Zodiac®	Acondicionamiento Cantidad por bolsa	Precio Tarifa
Peso cola limpiafondos	W7230203	1	26,53
Cubierta rueda con ventosas	W7230211	1	23,4
Manguera alimentación compl. (sin válvula retroceso)	W7230307	1	347,9
Acoplamiento 1 1/2" 3 3/4"	W7230401	1	16,11
Protector escalera (2 paneles)	W7230412	1	66,64
Controlador de presión	W7230403	1	41,52
Junta tórica para G52	W7230313	1	6,51
Bolsa ultrafina	W7230103	1	61,99
Bolsa de hojas	W7230104	1	66,31
Manguera alimentación con flot. blanca	W7230320	1	81,06
Codo adaptable toma piscinas	W7230407	1	15,16
Desconector universal plástico	W7230408	1	12,14
Kit Tank Tracks	W7230212	1	138,32
Correas Tank Tracks	W7230214	1	95,67



**PIEZAS ESTANDARD**

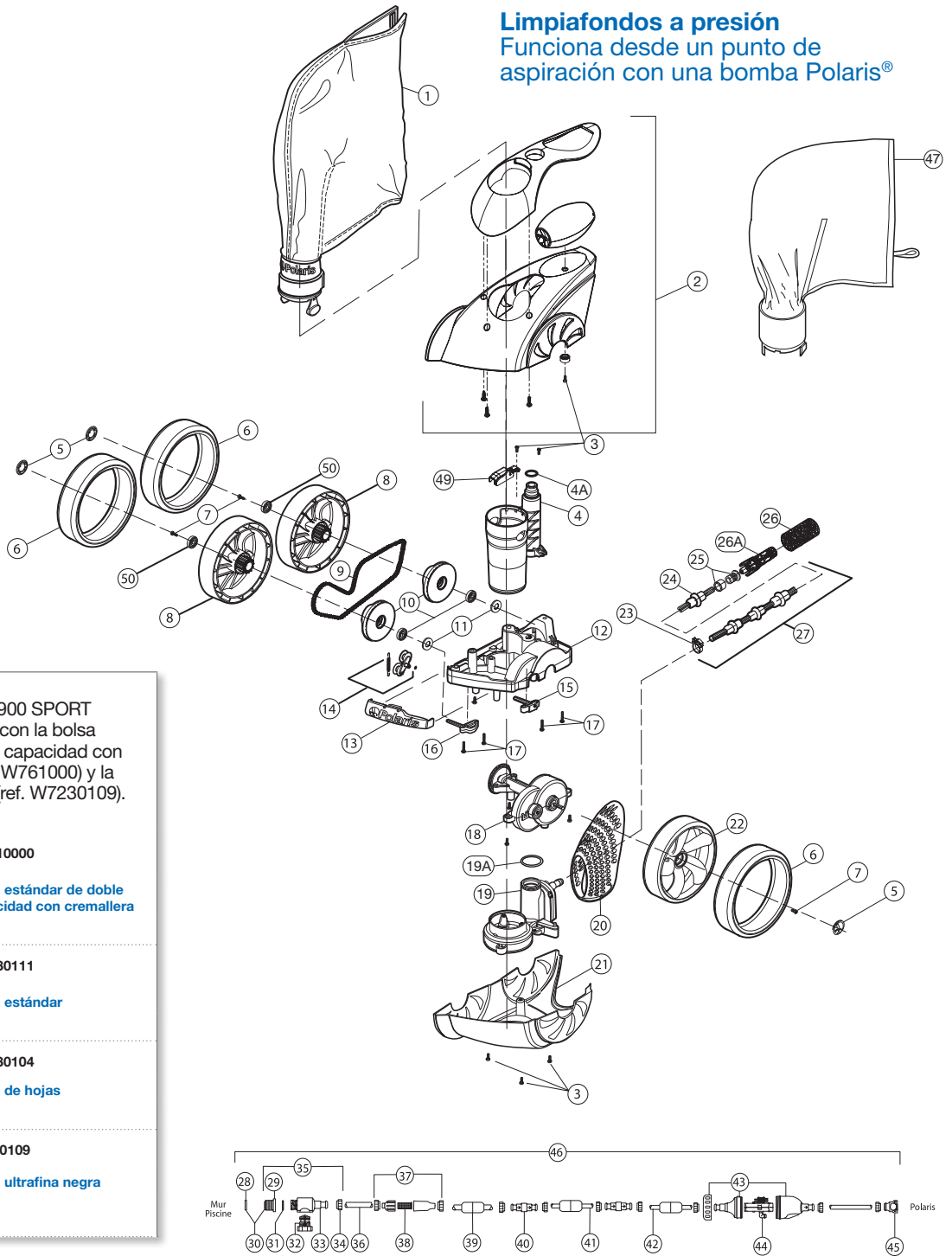
Posición	Descripción	Referencia	Acondicionamiento Cant./ bolsa	Precio Tarifa
1	Bolsa estándar con cremallera	W7230102	1	64,7
2	Tornillo 10-32 3 3/8" inox. (10 un)	W7230220	10	4,52
3	Carcasa superior azul	W7230235	1	92,21
4	Flotador cabezal	W7230201	1	10,29
5	Esponja de la cola barredora	W7230245	1	4,08
6	Casquillo cola limpiafondos	W7230208	1	5,01
7	Cola limpiafondos completa	W7230204	1	55,54
8	Anillo protector	W7230205	1	3,21
9	Abrazadera cola limpiafondos blanca	W7230206	1	3,21
10	Tornillo ajuste cola limpiafondos	W7230207	1	4,85
11	Tubo alimentación con codo	W7230243	1	42,28
12	Tubo de vacío	W7230237	1	32,34
13	Eje largo con arandela y protector	W7230226	1	15,52
14	Tornillo 10-32 3 7/8" inox.	W7230228	2	4,02
15	Arandela para C36	W7130223	5	5,6
16	Placa eje para C65/C66	W7230227	1	3,13
17	Rodamiento rueda	W7230223	1	17,07
18	Tornillo rueda, plástico	W7230222	1	3,12
19	Arandela rueda, plástico	W7230224	1	4,5
20	Cubierta rueda blanca	W7230210	1	18,81
21	Rueda grande sin rodamiento	W7230209	1	24,1
22	Eje largo, rueda trasera sólo	W7230225	1	7,7
23	Kit jet impulsor	W7230234	1	10,73
24	Rueda pequeña blanca	W7230213	1	15,78
25	Tornillo inox. 4-40 3 3/16"	W7230217	5	3,5
26	Tornillo inox. 6-32 3 1/2"	W7230218	5	3,5
27	Muelle para C36	W7230216	1	4,25
28	Kit eje oscilador	W7230219	1	24,28
29	Carcasa inferior, blanca con abrazadera	W7230236	1	76,63
30	Sistema suministro agua venturi	W7230238	1	35
31	Chasis	W7230247	1	214,85
32	Rodamiento turbina	W7230229	1	31,02
33	Cilindro eje turbina	W7230230	1	4,08
34	Abrazadera manguera sistema distribución	W7230246	6	5,23
35	Protector eje turbina	W7230202	1	13,69
36	Conjunto eje transmisión	W7230231	1	55,9
37	Manguera para C110	W7230233	1	2,51
38	Protector turbina con codo incluido	W7230232	1	20,44
39	Fijador bolsa	W7230107	1	4,09
40	Disco restrictor, azul y rojo	W7230325	1	5,01
41	Accesorio universal de pared	W1230317	1	7,55
42	Conjunto conector AUP	W7230322	1	56,85
43	AUP kit de restricción de presión	W7330325	1	15
44	Retén accesorio universal de pared	W7230319	1	3,28
45	Válvula reguladora de presión	W7230323	1	17,61
46	Desconector rápido AUP	W7230304	1	15,08
47	Tuerca sujeción manguera	W7230302	1	6,33
49	Conjunto de filtros en línea (exterior)	W7230316	1	95,41
50	Tamiz filtro exterior	W7430231	1	17,07
51	Flotador manguera	W7230301	1	11,97
52	Manguera alimentación blanca dura 3 m	W7230305	1	53,31
53	Pivote giratorio	W7230303	1	23,74
54	Manguera alimentación leader 3 m	W7230306	1	80,7
55	Kit válvula retroceso	W7230308	1	153,92
56	Carcasa válvula de retroceso	W7230310	1	45,25
57	Tuerca válvula de retroceso	W7230312	1	6,85
58	Mecanismo válvula de retroceso	W7230309	1	112,33



# Polaris® 3900 Sport

Recambios

**Limpiafondos a presión**  
Funciona desde un punto de aspiración con una bomba Polaris®



## BOLSAS

Los Polaris® 3900 SPORT se suministran con la bolsa estándar doble capacidad con cremallera (ref. W761000) y la bolsa ultrafina (ref. W7230109).



**W761000**

Bolsa estándar de doble capacidad con cremallera



**W7230111**

Bolsa estándar



**W7230104**

Bolsa de hojas



**W7230109**

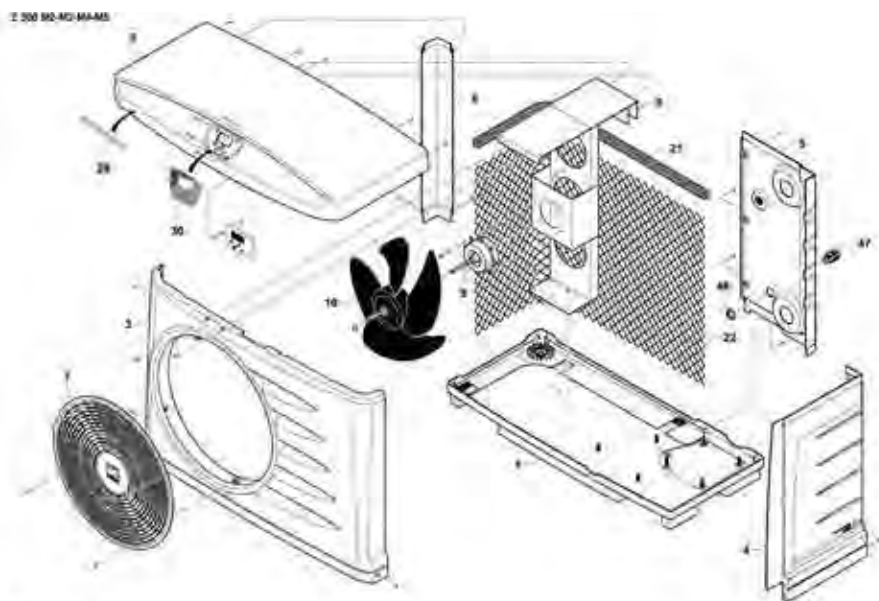
Bolsa ultrafina negra

Posición	Designación	Referencia	Acondicionamiento Cantidad por bolsa	Precio Tarifa
1	Bolsa estándar de doble capacidad con cremallera	W7610000	1	74,73
2	Carcasa superior y empuñadura	W7620010	1	211,98
	Flotador	R0538000	1	31,09
3	Tornillo 10-32 3 3/8" inox. (10 un)	W7230220	10	4,52
4	Tubo de alimentación con codo	W7620025	1	80,56
4A	Junta tórica	W7430230	1	5,99
5	Tapón eje	W7640000	3	10,21
6	Rueda negra «Wide Trax»	W7430237	1	56,99
7	Tornillos de bloqueo de las ruedas	W7430218	3	7,79
8	Par de ruedas con cojinetes	W7640040	1	81,99
9	Cadena inoxidable	W7640020	1	205,13
10	Ruedas dentadas	W7640045	1	49,38
11	Anillos	W7640060	2	19,03
12	Chasis	W7640080	1	219,14
13	Parachoques	W7640010	1	3,49
14	Kit de tensión de la cadena	W7640015	1	75,6
15	Bloque eje trasero	W7640050	1	42,66
16	Bloque eje delantero	W7640055	1	42,66
17	Tornillo 10-32 x 7/8» inox.	W7430221	1	2,48
18	Conjunto de transmisión	W7640025	1	283,57
19	WMS con junta tórica	W7640030	1	54,82
19A	Junta tórica cuerpo impulsores Venturi	R0544000	1	5,56
20	Carcasa trasera	W7620020	1	30,81
21	Carcasa inferior	W7620015	1	133,73
22	Rueda independiente	W7640035	1	68,4
23	Tuerca de la cola barredora	W7230253	1	1,28
24	Anillo protector azul	W7630000	8	4,97
25	Casquillo cola limpiafondos	W7230208	1	5,01
26	Esponja de la cola barredora	W7230245	1	4,08
26A	Carton de 12 Tail Sweep Pro®	W7220032	1	194,14
26A	Présentoir de 18 Tail Sweep Pro®	W7220031	1	291,2
27	Cola barredora completa	W7630010	1	79,74
28	Disco restrictor, azul y rojo	W7230325	1	5,01
29	Accesorio universal de pared	W1230317	1	7,55
30	AUP kit de restricción de presión	W7330325	1	15
31	Retén accesorio universal de pared	W7230319	1	3,28
32	Válvula reguladora de presión	W7230323	1	17,61
33	Desconector rápido AUP	W7230304	1	15,08
34	Tuerca sujeción manguera	W7230302	1	6,33
35	Conjunto conector AUP	W7230322	1	56,85
37	Conjunto de filtros en línea (exterior)	W7230316	1	95,41
38	Tamiz filtro exterior	W7430231	1	17,07
39	Flotador manguera	W7230301	1	11,97
40	Pivote giratorio	W7230303	1	23,74
41	Manguera alimentación blanca dura 3 m	W7230305	1	53,31
42	Manguera alimentación leader 3 m	W7230306	1	80,7
43	Kit válvula retroceso	W7230308	1	153,92
44	Mecanismo válvula de retroceso	W7230309	1	112,33
45	Conector alimentación manguera	W7430229	1	38,01
46	Manguera alimentación compl. (sin válvula retroceso)	W7230307	1	347,9
47	Bolsa ultrafina negra	W7230109	1	61,99
49	Protector de cadena	R0537800	1	6,33
50	Rodamiento Rueda ATV	W7330217	1	15,27
	Rueda ventosa negra	W7430224	1	61,67
	Bolsa estándar	W7230111	1	64,7
	Bolsa de hojas	W7230104	1	66,31
	Bolsa estándar de doble capacidad con cremallera	W7610000	1	74,73
	Bolsa ultrafina negra	W7230109	1	61,99



# Z200, Z200D, PI20 y Zodiac Power

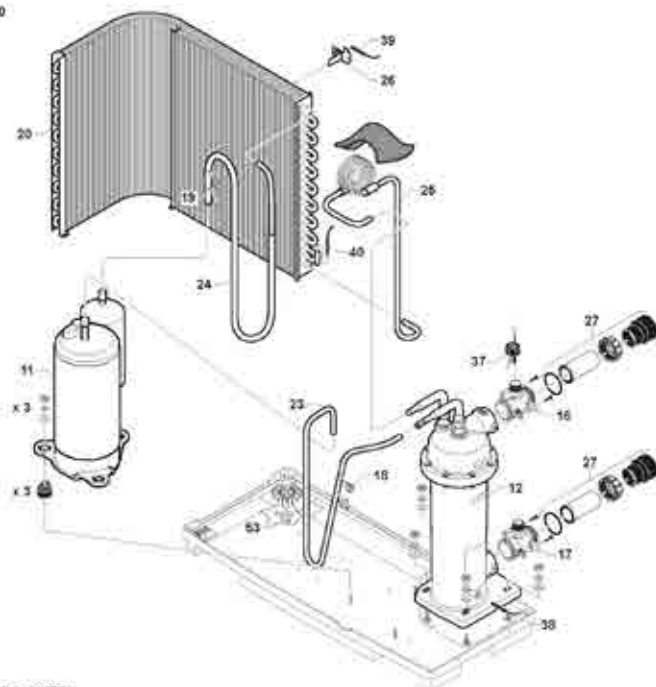
Recambios



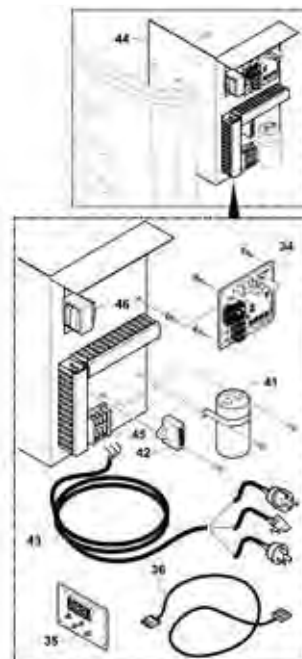
Posición	Descripción	Referencia Z200	Referencia PI20 - Power	Precio Tarifa
<b>Piezas eléctricas</b>				
34	Carta electrónica de regulación		R08105	<b>83,40</b>
	Carta electrónica de regulación versión Easy Connect R410A	R08109	WWA01069	<b>83,40</b>
	Carta electrónica de regulación R32	R08569	R08569	<b>124,38</b>
	Carta electrónica de regulación R32 Deshielo		R08767	<b>consultar</b>
35	Tarjeta de control	R07238	R07237	<b>37,84</b>
	Tarjeta de control		R07239	
36	Cable de conexión entre placas electrónicas		WWA01043	<b>9,46</b>
38	Sonda de temperatura del agua		WWA01045	<b>17,02</b>
39	Sonda de temperatura del aire		WWA01046	<b>17,02</b>
40	Sonda de temperatura anticongelante		WWA01047	<b>17,02</b>
37	Detector de caudal		V0088000A	<b>20,86</b>
9	Motor ventilador 5,7 y 9 Kw		WWA01009	<b>198,48</b>
	Motor ventilador 11 kW		WWA01066	<b>209,69</b>
41	Condensador compresor 5kW 30µF		WWA01048	<b>31,53</b>
	Condensador compresor Toshiba 5 KW 35µF		B0049500A	<b>37,51</b>
	Condensador compresor 7kW 40µF		WWA01049	<b>37,82</b>
	Condensador compresor Toshiba 7 KW 45µF		B0049700A	<b>43,68</b>
	Condensador compresor 9kW 50µF		WWA01050	<b>44,11</b>
	Condensador compresor Panasonic 9 KW 60µF		B0049900A	<b>50,38</b>
	Condensador compresor 11 kW 55µF		WWA01068	<b>48,47</b>
42	Condensador ventilador 5,7 y 9 KW 2 µF		WWA01051	<b>17,00</b>
	Condensador ventilador 11 KW 4 µF		WWA01071	<b>19,78</b>
44	Placa electrónica completa (sin condensador)		WWA01052	<b>472,72</b>
	Placa electrónica completa nuevo condensador (desde 2014)		B0048800A	<b>627,15</b>
43	Cable de alimentación		WWA01055	<b>33,12</b>
51	Contacto prioridad de calentamiento		B0049400A	<b>11,08</b>
52	Tarjeta Unidad de control		B0049100A	<b>9,51</b>
46	Transformador 230/10,5V		R06707	<b>29,01</b>
-	Regleta de conexionado eléctrico + protección		WWA01097	<b>4,94</b>
	Kit de cables para Easy connect		R06916	<b>7,46</b>
<b>Piezas frigoríficas</b>				
11	Compresor Mitsubishi 5 KW R410A		WWA01011	<b>779,00</b>
	Compresor Toshiba 5 KW R410A		V0088800A	<b>764,60</b>
	Compresor 5 KW R32		R0850300	<b>consultar</b>
	Compresor Mitsubishi 7 KW R410A		WWA01012	<b>834,64</b>
	Compresor Toshiba 7 KW R410A		V0089200A	<b>840,41</b>
	Compresor 7 KW R32		R0850900	<b>consultar</b>
	Compresor Toshiba 9 KW R410A		WWA01013	<b>904,21</b>
	Compresor Panasonic 9 KW R410A		V0089700A	<b>961,25</b>
	Compresor 9 KW R32		R0851000	<b>consultar</b>
	Compresor Toshiba 11 KW R410A		WWA01067	<b>960,09</b>
	Compresor 11 KW R32		R0851100	<b>consultar</b>
20	Evaporador 5 kW		WWA01023	<b>519,30</b>
	Evaporador 7 kW		WWA01024	<b>760,42</b>
	Evaporador 9 y 11 kW		WWA01025	<b>964,48</b>

\* Todas las piezas eléctricas para las BdC monofásicas se venden sin condensador

Z 200



Est. 01 de 04 2014



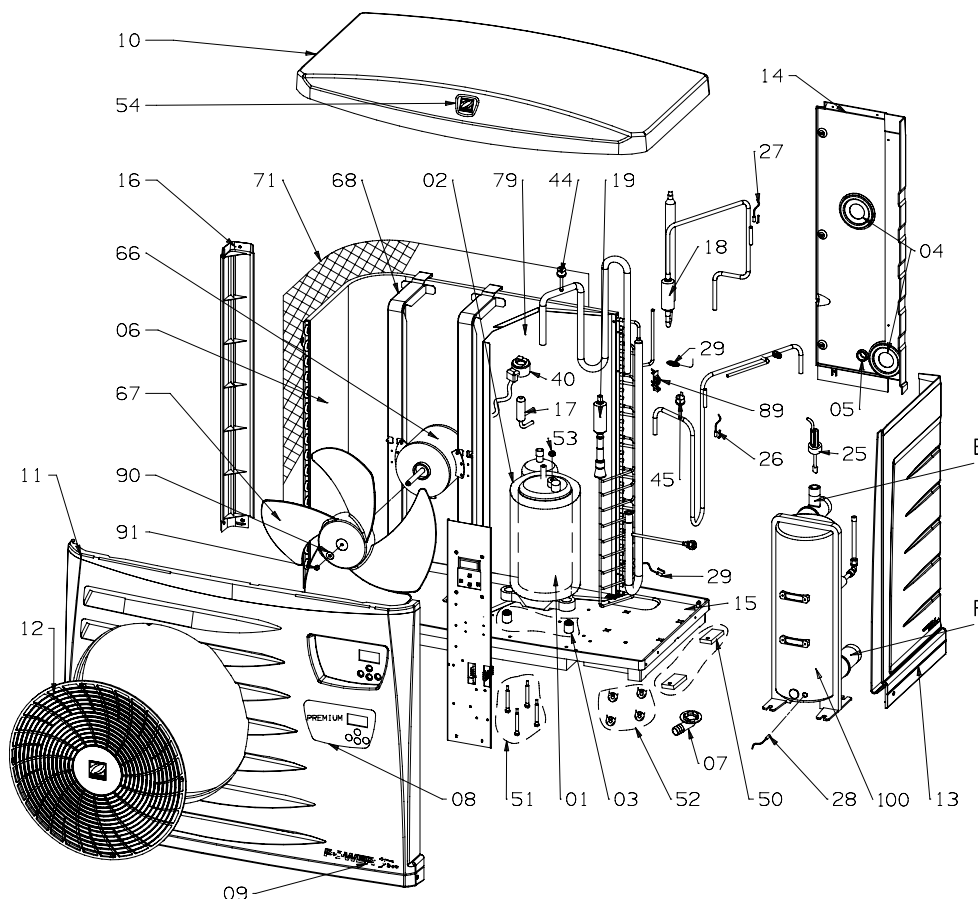
Posición	Descripción	Referencia Z200	Referencia PI20 - Power	Precio Tarifa
12	Condensador 5 KW (antes de 2014)	WWA01072		<b>779,00</b>
	Condensador 5 KW	V0089800A		<b>699,93</b>
	Condensador 7 KW	V0089900A		<b>750,34</b>
	Condensador 9 KW (antes de 2014)	WWA01074		<b>904,21</b>
	Condensador 9 KW	V0090000A		<b>814,16</b>
	Condensador 11 KW (antes de 2014)	WWA01075		<b>960,09</b>
	Condensador 11 KW	V0090100A		<b>863,44</b>
	Depósito condensador	R08015		<b>156,29</b>
18	Presostato a soldar HP	WWA01021		<b>30,22</b>
19	Presostato a soldar BP	WWA01022		<b>30,22</b>
-	Válvula de 4 vías Z200 deshielo MD2 MD3 PI2021D PI2031D R32	R08768		<b>consultar</b>
	Válvula de 4 vías Z200 deshielo MD4 MD5 PI2041D PI2051D R32	R08769		<b>consultar</b>
	Serpentín Z200 defrost PI20D deshielo R32	R08770		<b>consultar</b>
	Válvula antirretorno Z200/ PI20 deshielo R32	R08771		<b>consultar</b>
<b>Otras</b>				
-	Tubo del compresor Toshiba 9 y 11kW R410A	WWA01080		<b>32,48</b>
	Tubo del compresor Toshiba 5 KW R410A	T0041700A		<b>32,48</b>
	Tubo del compresor Toshiba 7 KW R410A	T0041800A		<b>32,48</b>
	Tubo del compresor Panasonic 9 KW R410A	T0041600A		<b>32,48</b>
	Tubo del compresor 5KW R32	R0855300		<b>consultar</b>
	Tubo del compresor 7KW R32	R0855400		<b>consultar</b>
	Tubo del compresor 9KW R32	R0855500		<b>consultar</b>
	Tubo del compresor 11KW R32	R0855600		<b>consultar</b>
30	Adhesivo panel de control	H0442000B		<b>6,93</b>
	Tapa de protección panel de control	R08070		<b>10,15</b>
27	Racor PVC	WWA01083		<b>8,29</b>
16	Racor condensador (salida agua)	WWA01019		<b>4,27</b>
	Racor condensador (salida agua) (desde 2014)	A0260300A		<b>4,82</b>
17	Racor condensador (entrada agua)	WWA01020		<b>3,77</b>
	Racor condensador (entrada agua) (desde 2014)	A0260200A		<b>4,82</b>
26	Soporte de sonda de temperatura	WWA01037		<b>6,72</b>
10	Hélice ventilador	WWA01010		<b>8,5</b>
29	Adhesivo	H0442100A	WWA01039	<b>2,83</b>
53	Kit evacuación de condensados	A0260100A		<b>8,95</b>
<b>Carcasa</b>				
1	Base	WWA01001		<b>59,18</b>
2	Cubierta superior	A0259500A	WWA01002	<b>51,2</b>
3	Frontal	A0259600A	WWA01003	<b>80</b>
4	Puerta técnica	A0259700A	WWA01004	<b>25,59</b>
5	Panel delantero	A0259800A	WWA01005	<b>17,75</b>
6	Montante	A0259900A	WWA01006	<b>9,29</b>
7	Rejilla	A0260000A	WWA01087	<b>11,73</b>
8	Soporte ventilador	WWA01008		<b>75,61</b>
22	Rejilla de protección del evaporador	WWA01027		<b>6,16</b>
-	Tapón de invierno	WPC02908		<b>2,13</b>
<b>Accesorios</b>				
-	Funda de invierno	R07094		<b>82,13</b>
	Kit PAC net	WMA03491		<b>105,6</b>
	Unidad de control a distancia	WH000200	WH000200	<b>108,79</b>

CÓDIGO ALFANUMÉRICO R07

RECAMBIOS



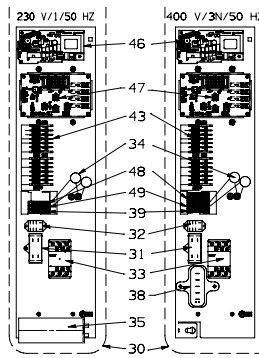
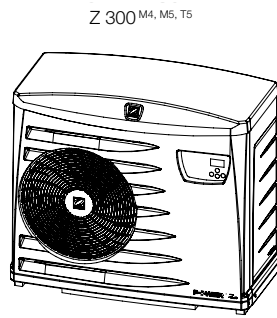
# Z300, PM30 y POWER FIRST Premium



08101039-00

Posición	Descripción	Z300	PM30	PF PREMIUM	Precio tarifa
<b>Piezas eléctricas</b>					
25	Detector de caudal		WTC03943		<b>201,58</b>
26	Sonda de descarga ST5				
27	Sonda de descarga ST4				
28	Sonda de descarga ST1		R06740		<b>27,05</b>
29	Sonda de descarga ST2/ST3				
30	Conj. eléctrico PREM 6		WTC03929		<b>957,4</b>
	Conj. eléctrico PREM 8, PM3041 y Z300 M4		WTC03930		<b>957,4</b>
	Conj. eléctrico PREM 11M, PM3051 y Z300 M5		WTC03931		<b>982,4</b>
	Conj. eléctrico PREM 11T, PM3053 y Z300 T5		WTC03932		<b>982,4</b>
	Conj. eléctrico PREM 13M, PM3061 y Z300 M7		WTC03992		<b>982,31</b>
31	Condensador 5µF ventilador		WTC03936		<b>11,31</b>
33	Contactador 25 A 230 V 50/60 Hz PFPREM 11 M, 13 M		WCF01113		<b>89,32</b>
	Contactador 18 A. PM/PREM 6,8,11T,11TD,15TD		WTC03937		<b>102,39</b>
34	Varistor (S20K275)		WTC03988		<b>8,27</b>
35	Condensador alu 45µF PFPREM 6		B0181600A		<b>46,07</b>
	Condensador alu 50µF PFPREM 8, PM3041 y Z300 M4		B0181100A		<b>45,87</b>
	Condensador alu 55µF PFPREM 11, PM3051/53 y Z300 M5		B0181700A		<b>46,07</b>
	Condensador alu 60µF PFPREM 13M, PM3061 y Z300 M7		B0181800A		<b>46,07</b>
38	Controlador de fase (PREM tri)		WTC03940		<b>91</b>
40	Bobina reductor SAG UKV A053 para PREM		WTC03941		<b>66,13</b>
46	Kit tarjeta electrónica principal A1+ tarjeta electroválvula A4		R07151		<b>203,9</b>
	Tarjeta electrónica principal A1		WTC03944		<b>203,9</b>
	Tarjeta electroválvula A4		R06931		<b>73,59</b>
47	Tarjeta de control A2		WTC03939D		<b>197,32</b>
66	Motor del ventilador		WTC03783		<b>287,97</b>
	Filtro 25A C3		WTC04000		<b>198,84</b>

\* Todas las piezas eléctricas para las BdC monofásicas se venden sin condensador



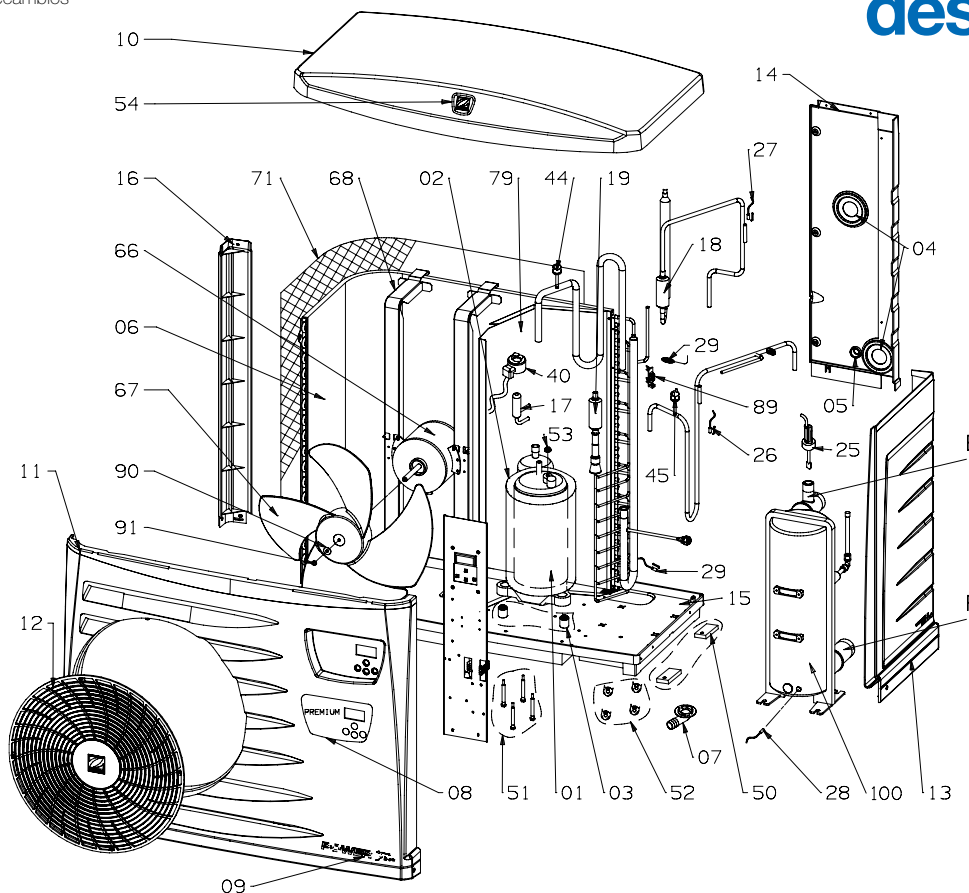
Posición	Descripción	Z300	PM30	PF PREMIUM	Precio tarifa
<b>Piezas frigoríficas</b>					
1	Compresor PFPREM 6			WTC03920	<b>822,61</b>
	Compresor PFPREM 8, PM3041 y Z300 M4			WTC03921	<b>913,12</b>
	Compresor PFPREM 8, PM3041 y Z300 M4			WTC03922	<b>984,44</b>
	Compresor PFPREM 11TD, PM3056 y Z300 T5			WTC03923	<b>1.039,35</b>
	Compresor PFPREM 13M, PM3061 y Z300 M7			WTC03987	<b>1.561,45</b>
-	Tubo aspiración compresor PFPREM 11/13, PM3051/53/61 y Z300 M5/T5/M7			WDE01080	<b>47,35</b>
6	Evaporador PFPREM 6/8 y Z300 M4			WTC03985	<b>1.357,74</b>
	Evaporador PFPREM 11/13, PM3051/53/61 y Z300 M5/T5/M7			WTC03986	<b>2.005,15</b>
17	Válvula de expansión UKV para PFPREM 6/8, PM3041 y Z300 M4			WTC03927	<b>183,35</b>
	Válvula de expansión UKV para PFPREM 11, PM3051/53 y Z300 M5/T5			WTC03928	<b>200,51</b>
	Válvula de expansión UVK 30D33 para PFPREM 13M, PM3061 y Z300 M7			WTC03994	<b>262,38</b>
44	Presostato a soldar bp			WTC03815	<b>54,29</b>
45	Presostato a soldar hp			WTC03816	<b>59,35</b>
100	Condensador 6 KW PFPREM 6			R06960	<b>445,82</b>
	Condensador 7,5 KW PFPREM 8, PM3041 y Z300 M4			R06961	<b>463,96</b>
	Condensador 9,5 KW PFPREM 11, PM3051/53 y Z300 M5/T5			R06963	<b>482,08</b>
	Condensador 13 kW PFPREM 13M, PM3061 y Z300 M7			R06954	<b>530,08</b>
<b>Carcasa</b>					
10	Cubierta superior	A0260500A		WPV01001	<b>46,93</b>
11	Frontal delantero	A0260400A		WPV01003	<b>52,26</b>
12	Rejilla de soplado	A0260900A		WPV01006	<b>17,06</b>
13	Compuerta acceso técnico	A0260700A		WPV01007	<b>22,39</b>
14	Panel salida condensador	A0260800A		WPV01004	<b>20,26</b>
15	Base			WPV01002	<b>52,77</b>
16	Esquina carrocería	A0260600A		WPV01005	<b>12,15</b>
<b>Otras</b>					
2	Aislamiento compresor PFPREM 6/8, PM3041 y Z300 M4			WTC03925	<b>34,67</b>
	Aislamiento compresor PFPREM 11/13, PM3051/53/61 y Z300 M5/T5/M7			WTC03926	<b>48,06</b>
7	Codo Plastico Canaliz. Condens			WTC02971	<b>13,86</b>
8	Frontal delantero	H0445800A	H0512300A	WTC03942	<b>26,35</b>
67	Hélice del ventilador			WTC03784	<b>74,3</b>
68	Soporte motor ventilador			WTC03895	<b>69,22</b>
-	Kit soporte racor condensador			R06415	<b>2,13</b>
71	Rejilla de protección 1045x765			WTC03896	<b>67,12</b>
E	Racor condensador (entrada agua)			R0611001	<b>14,29</b>
-	Racor hidráulico - entrada condensador + junta			A0358000A	<b>8,19</b>
F	Racor condensador (salida agua)			R0611301	<b>14,29</b>
-	Racor entrada condensador 3 fijaciones con toma + junta			A0357800A	<b>4,93</b>
-	Juego 2 racores 40/49			W20RDU	<b>21,92</b>
50	Silentblocks (pedir 4 unidades)			WAP03064	<b>3,52</b>
<b>Accesorios</b>					
	Bandeja de condensados (Z 300 y Zodiac Power)			R07242	<b>263,44</b>
	Unidad de control a distancia			WTC04004	<b>452,59</b>
	Kit de Local Técnico			W20KITPFPREMLT	<b>1.482,53</b>
	Funda de invernaje			R07095	<b>88,53</b>
	Kit PAC net			WMA03491	<b>105,6</b>



# Z300, PM30 y POWER FIRST Premium

## deshielo

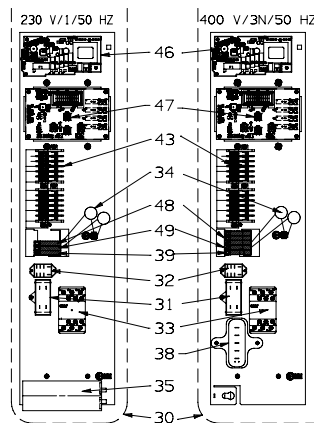
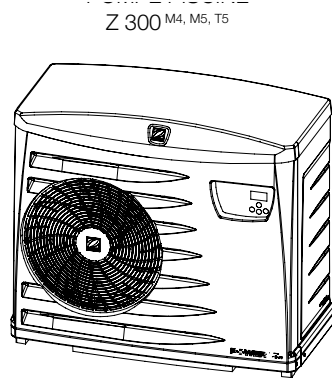
Recambios



08101039-00

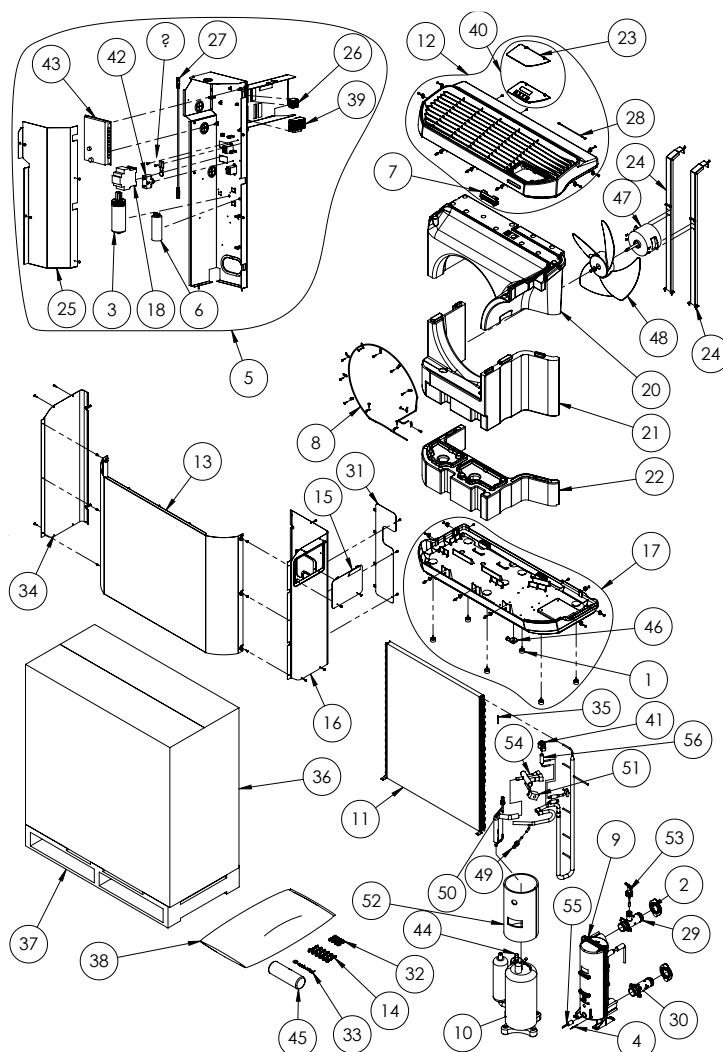
Posición		Z300	PM30	PF PREMIUM	Precio Tarifa
<b>Piezas eléctricas</b>					
25	Detector de caudal		WTC03943		<b>201,58</b>
26	Sonda de descarga ST5		R06740		<b>27,05</b>
27	Sonda de descarga ST4				
28	Sonda de descarga ST1				
29	Sonda de descarga ST2/ST3				
30	Conj. eléctrico para PFPREM11/15 TD, PM3056/76 y Z300 TD5/8		WTC03934		<b>982,31</b>
	Conj. eléctrico para PFPREM 11 MD, PM3052 y Z300 MD5		WTC03933		<b>1.151,89</b>
	Conj. eléctrico para PFPREM 15 MD, PM3072 y Z300 MD8		R07319		<b>1.017,51</b>
31	Condensador 5µF ventilador		WTC03936		<b>11,31</b>
33	Contactador 25 A 230 V, 50/60 Hz PFPREM 11 MD, PM3052 y Z300 MD5		WCF01113		<b>89,32</b>
	Contactador 18 A. PFPREM 11/15 TD y Z300 TD5/8		WTC03937		<b>102,39</b>
	Kit Contactador PM3072, Z300 MD8		R07473		<b>105,56</b>
34	Varistor (S20K275)		WTC03988		<b>8,27</b>
35	Condensador alu 55µF PFPREM 11MD, PM3052 y Z300 MD5		B0181700A		<b>46,07</b>
	Condensador alu 60 µF PFPREM 15MD, PM3072 y Z300 MD8		B0181800A		<b>46,07</b>
38	Controlador de fase		WTC03940		<b>91</b>
40	Bobina Válvula de expansión SAG UKV A053		WTC03941		<b>66,13</b>
41	Bobina válvula 4 vías		WTC03836		<b>70,39</b>
42	Resistencia antihielo condensador 55W L500		WTC03991		<b>51,08</b>
44	Presostato a soldar BP		WTC03815		<b>54,29</b>
45	Presostato a soldar hp		WTC03816		<b>59,35</b>
46	Kit tarjeta electrónica principal A1+ tarjeta electroválvula A4		R07151		<b>203,9</b>
	Tarjeta electrónica principal A1		WTC03944		<b>203,9</b>
	Tarjeta electroválvula A4		R06931		<b>73,59</b>
47	Tarjeta de control A2		WTC03939D		<b>197,32</b>
66	Motor del ventilador		WTC03783		<b>287,97</b>
	Arrancador		R07445		<b>193,05</b>
	Filtro 25A C3		WTC04000		<b>198,84</b>





Posición		Z300	PM30	PF PREMIUM	Precio Tarifa
<b>Piezas frigoríficas</b>					
100	Condensador 9,5 KW PFPREM 11 MD/TD, PM3052/56 y Z300 MD5/TD5		R06963		<b>482,08</b>
	Condensador 25KW PFPREM 15 MD/TD, PM3072/76 and Z300 MD8/TD8		R06957		<b>719,94</b>
1	Compresor PFPREM 11 MD y Z300 MD5		WTC03922		<b>984,44</b>
	Compresor PFPREM 11 TD y Z300 TD5		WTC03923		<b>1.039,35</b>
	Compresor monofásico Powerfirst 15 mono	WTC03904		WTC03924	<b>1.823,82</b>
	Compresor C-SBP160H38A PFPREM 15TD y Z300 TD8		WTC03999		<b>1.861,15</b>
-	Evaporador		WTC03986		<b>2.005,15</b>
	Válvula de expansión UKV para PFPREM 11 MD/TD, PM3052/56 y Z300 MD5/TD5		WTC03928		<b>200,51</b>
	Válvula de expansión UKV 30D33 para PFPREM 15 MD/TD, PM3072/76 y Z300 MD8/TD8		WTC03994		<b>262,38</b>
	Válvula 4 vías		WTC03989		<b>190,92</b>
<b>Carcasa</b>					
10	Cubierta superior	A0260500A		WPV01001	<b>46,93</b>
11	Frontal delantero	A0260400A		WPV01003	<b>52,26</b>
12	Rejilla de soplado	A0260900A		WPV01006	<b>17,06</b>
13	Compuerta acceso técnico	A0260700A		WPV01007	<b>22,39</b>
14	Panel salida condensador	A0260800A		WPV01004	<b>20,26</b>
15	Base			WPV01002	<b>52,77</b>
16	Esquina carrocería	A0260600A		WPV01005	<b>12,15</b>
<b>Otras</b>					
2	Aislamiento compresor PFPREM 11 MD/TD, PM3052/56 y Z300 MD5/TD5		WTC03926		<b>48,06</b>
	Aislamiento compresor PFPREM 15 MD/TD, PM3072/76 y Z300 MD8/TD8		WTC03993		<b>79,34</b>
7	Codo plástico Canaliz. Condens		WTC02971		<b>13,86</b>
8	Frontal delantero	H0445800A	H0512300A	WTC03942	<b>26,35</b>
67	Hélice del ventilador		WTC03784		<b>74,3</b>
68	Soporte motor ventilador		WTC03895		<b>69,22</b>
	Kit soporte racor condensador		R06415		<b>2,13</b>
71	Rejilla de protección 1045x765		WTC03896		<b>67,12</b>
E	Racor condensador (entrada agua)		R0611001		<b>14,29</b>
-	Racor hidráulico - entrada condensador + junta		A0358000A		<b>8,19</b>
F	Racor condensador (salida agua)		R0611301		<b>14,29</b>
-	Racor entrada condensador 3 fijaciones con toma + junta		A0357800A		<b>4,93</b>
	Juego 2 racores 40/49		W20RDU		<b>21,92</b>
50	Silentblocks (pedir 4 unidades)		WAP03064		<b>3,52</b>
<b>Accesorios</b>					
-	Bandeja de condensados (Z 300)		R07242		<b>263,44</b>
	Unidad de control a distancia		WTC04004		<b>452,59</b>
	Kit Local técnico		W20KITPFPREMLT		<b>1.482,53</b>
	Funda de invierno		R07095		<b>88,53</b>
	Kit PAC net		WMA03491		<b>105,6</b>

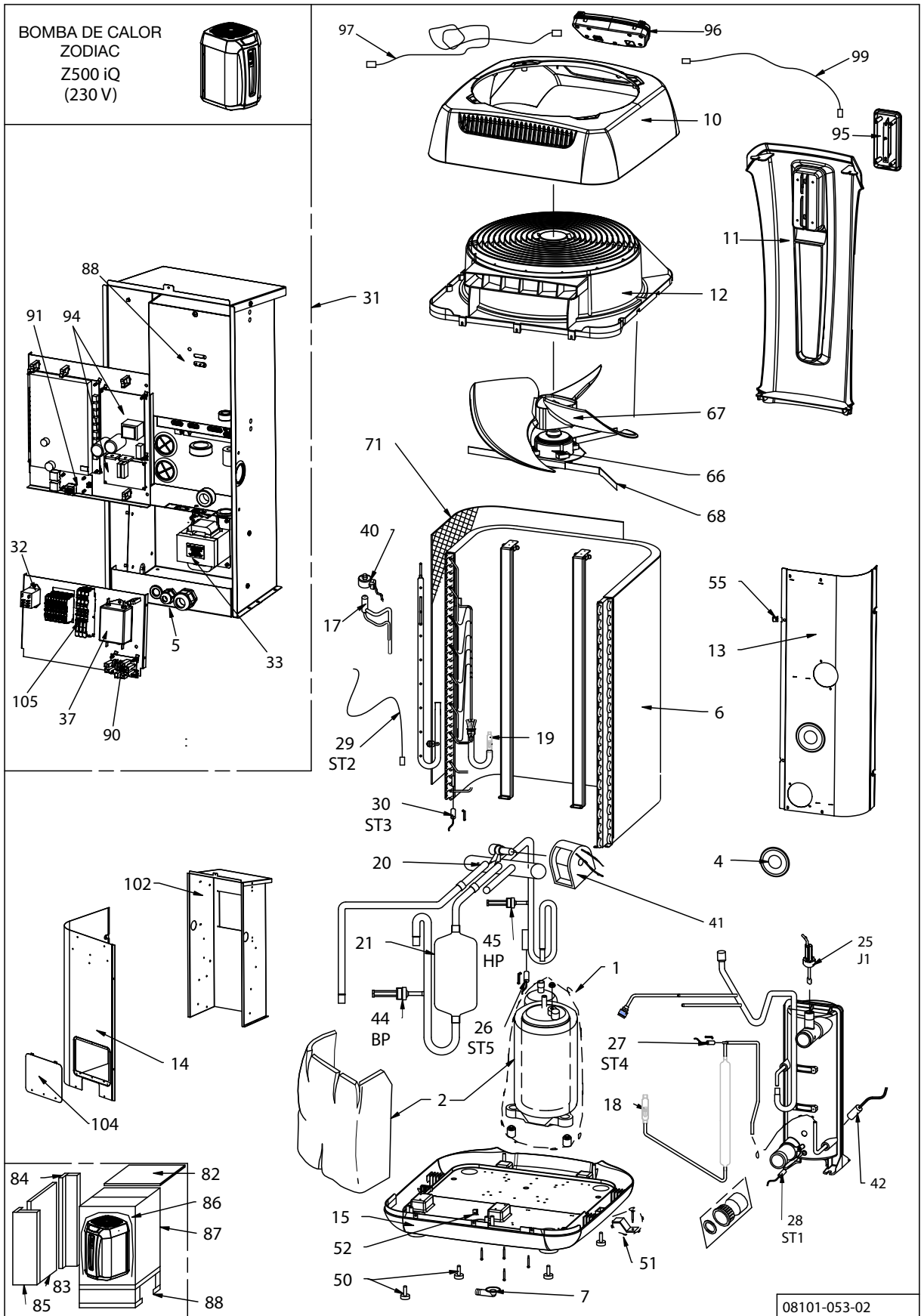
\* Todas las piezas eléctricas para las BdC monofásicas se venden sin condensador



Posición	Descripción	Referencia	Precio Tarifa
<b>Piezas eléctricas</b>			
1	Silentblocks	A0261100A	<b>15,79</b>
3	Condensador alu 60 µF	B0181800A	<b>46,07</b>
4	Sonda de descarga del compresor	R06740	<b>27,05</b>
5	Conjunto eléctrico Z400iQ MD4/MD5	R0811100	<b>1.108,38</b>
	Conjunto eléctrico Z400iQ MD7	R0811200	<b>1.188,57</b>
	Conjunto eléctrico Z400iQ MD8	R0811400	<b>1.116,5</b>
	Conjunto eléctrico Z400iQ MD9	R0815000	<b>1.258,6</b>
	Conjunto eléctrico Z400iQ TD7	R0811300	<b>1.206,84</b>
	Conjunto eléctrico Z400iQ TD8	R0811500	<b>1.089,7</b>
	Conjunto eléctrico Z400iQ TD9	R0815100	<b>1.107,57</b>
6	Condensador ventilador Velocidad Normal Z400iQ	R0811600	<b>24,36</b>
7	Kit led completo Z400iQ	R0811900	<b>36,54</b>
8	Kit cable calefacción + Fijación Z400iQ	R0812000	<b>50,75</b>
18	Contactador Z400iQ MD4/MD5/TD9 (18A)	WCF01113	<b>89,32</b>
	Contactador Z400iQ MD7 (25A)	R0815300	<b>77,14</b>
	Contactador Z400iQ MD8/MD9 (32A)	B0245900	<b>185,12</b>
	Contactador Z400iQ TD7/TD8 (12A)	R0815500	<b>48,23</b>
19	Varistor Z400iQ	R0815700	<b>11,26</b>
23	Válvula IHM Z400iQ	R0817800	<b>25,63</b>
25	Puerta platino eléctrica Z400iQ	R0818600	<b>90,34</b>
26	Bornes de conexión Accesorios Z400iQ	R0818700	<b>78,16</b>
27	Tarjeta Cable PCB / IHM Z400	R0818800	<b>17,26</b>
28	Cable de conexión IHM LED Z400iQ	R0818900	<b>22,33</b>
35	Sonda única ST2	R0827600	<b>27,41</b>
39	Bornes de conexión Z400iQ MD4/MD5/MD7/TD7	R0840800	<b>109,62</b>
	Bornes de conexión Z400iQ MD8/TD8/MD9/TD9	R0840900	<b>121,49</b>
42	Condensador ventilador Velocidad Silence Z400iQ	R0849900	<b>21,5</b>
43	Tarjeta electrónica principal A1 Z400iQ - WIFI	R0854200	<b>251,21</b>
	Tarjeta electrónica principal A1 Z400iQ ( antes 2019)	R0811700	<b>497,35</b>
47	Motor del ventilador	WTC03783	<b>287,97</b>
48	Hélice del ventilador	WTC03784	<b>74,3</b>
53	Detector de caudal	WTC03943	<b>201,58</b>
55	Resistencia antihielo condensador 55W	WTC03991	<b>51,08</b>
57	Relé arranque inteligente Z400iQ	R0856600	<b>169,53</b>

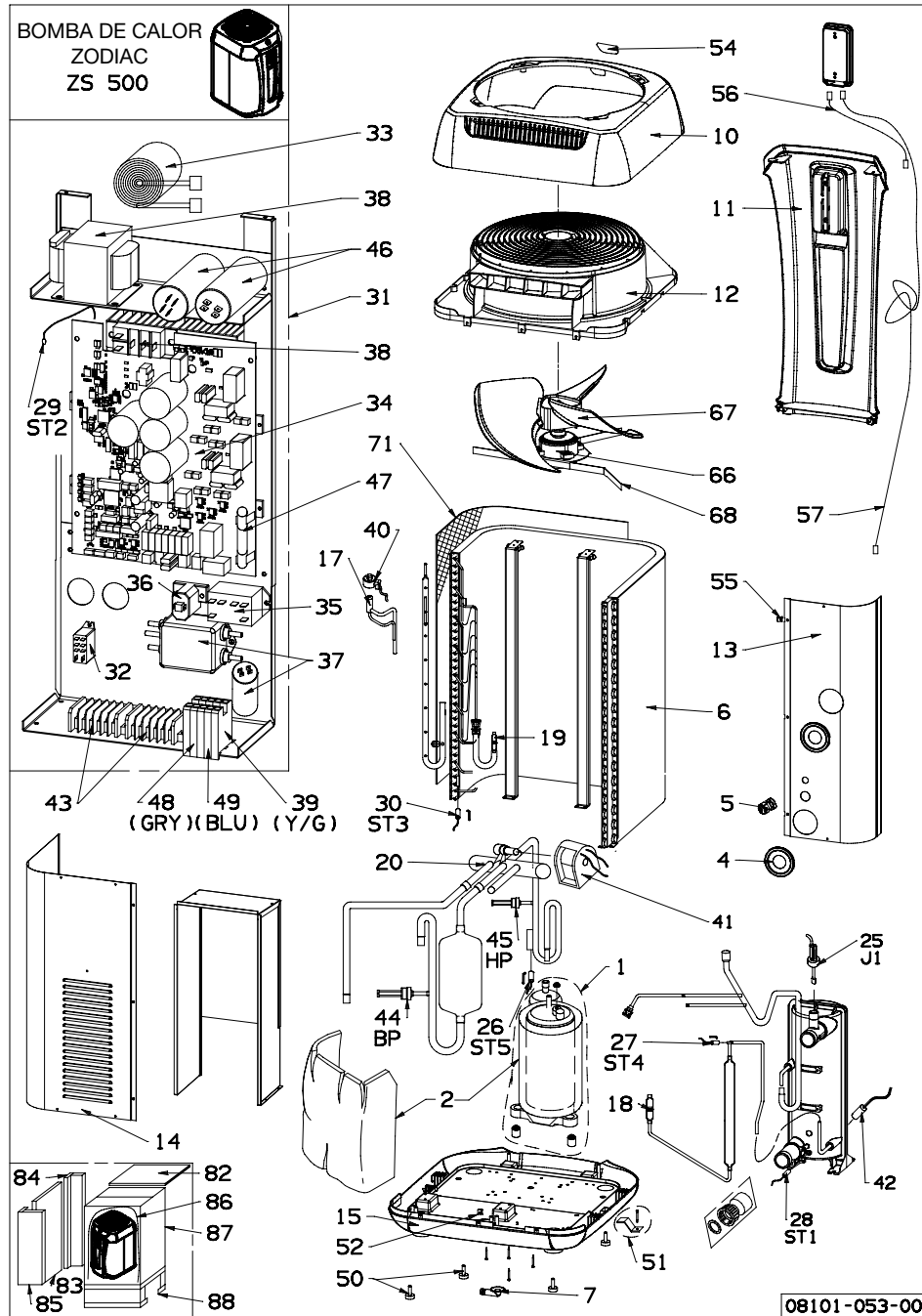
\* Todas las piezas eléctricas para las BdC monofásicas se venden sin condensador

Posición	Descripción	Referencia	Precio Tarifa
<b>Piezas frigoríficas</b>			
2	Soporte racor Condensador	A0353900A	2,13
3	Controlador de fase	WTC03940	91
9	Condensador Z400iQ MD4/MD5	R08121	consultar
	Condensador Z400iQ MD7/TD7	R08122	consultar
	Condensador Z400iQ MD8/TD8/MD9/TD9	R08123	consultar
10	Compresor Z400iQ MD4	R0812400	consultar
	Compresor Z400iQ MD5	R0812500	994,7
	Compresor Z400iQ MD7	R0812600	1563,1
	Compresor Z400iQ MD8	R0812800	consultar
	Compresor Z400iQ MD9	R0813000	2004,34
	Compresor Z400iQ TD7	R0812700	1563,1
	Compresor Z400iQ TD8	R0812900	consultar
	Compresor Z400iQ TD9	R0813100	2289,27
	Evaporador Z400iQ MD4/MD5	R0813200	1268,75
11	Evaporador Z400iQ MD7/TD7	R0813300	1573,25
	Evaporador Z400iQ MD8/TD8/MD9/TD9	R0813400	2310,67
	Transportador de aire superior Z400iQ MD4/MD5/MD7/TD7	R0817200	201,99
20	Transportador de aire superior Z400iQ MD8/TD8/MD9/TD9	R0817500	314,8
	Transportador de aire inferior Z400iQ MD4/MD5/MD7/TD7	R0817300	201,99
21	Transportador de aire inferior Z400iQ MD8/TD8/MD9/TD9	R0817600	314,8
22	Transportador de aire cuña Z400iQ MD7/TD7	R0817400	104,55
41	Bobina ukv Z400iQ	R0848600	83,07
44	Botella anti liquido Z400iQ MD4/MD5/MD7/TD7	R0855100	138,73
	Botella anti liquido Z400iQ MD8/TD8/MD9/TD9	R0855200	157,31
46	Codo plástico canaliz. condens	WTC02971	13,86
49	Presostato a soldar bp	WTC03815	54,29
50	Presostato a soldar hp	WTC03816	59,35
51	Bobina válvula 4 vías	WTC03836	70,39
54	Válvula 4 vías Z400iQ MD4/MD5/MD7/TD7	WTC03989	190,92
	Válvula de 4 vías Z400iQ MD8/TD8/MD9/TD9	R0815800	138,45
56	Válvula de expansión ukv Z400iQ MD4	WTC03927	183,35
	Válvula de expansión ukv Z400iQ MD5	WTC03928	200,51
	Válvula de expansión ukv Z400iQ MD7/TD7/MD8/TD8/MD9/TD9	WTC03994	262,38
<b>Carcasa</b>			
N/A	Kit demo chapa Z400iQ ag	R0840400	consultar
	Kit demo chapa Z400iQ bg	R0840500	consultar
13	Panel delantero gris aluminio + kit de fijación Z400iQ MD4/MD5	R0813700	313,64
	Panel delantero gris aluminio + kit de fijación Z400iQ MD7/TD7	R0813900	409,48
	Panel delantero gris aluminio + kit de fijación Z400iQ MD8/TD8/MD9/TD9	R0814100	475,35
	Panel delantero gris beige + kit de fijación Z400iQ MD4/MD5	R0813800	313,64
	Panel delantero gris beige + kit de fijación Z400iQ MD7/TD7	R0814000	409,48
	Panel delantero gris beige + kit de fijación Z400iQ MD8/TD8/MD9/TD9	R0814200	475,35
	Panel delantero acero inoxidable + kit de fijación Z400iQ MD4/MD5	R0861200	consultar
	Panel delantero acero inoxidable + kit de fijación Z400iQ MD7/TD7	R0861300	consultar
	Panel delantero acero inoxidable + kit de fijación Z400iQ MD8/TD8/MD9/TD9	R0861400	consultar
	Kit fijación panel frontal (6x soporte/tuerca/tornillo) Z400iQ	R0814300	23,35
14	Panel técnico Z400iQ MD4/MD5	R0814500	230,41
	Panel técnico Z400iQ MD7/TD7	R0814600	254,77
16	Panel técnico Z400iQ MD8/TD8/MD9/TD9	R0814700	268,8
	Panel lateral Z400iQ MD4/MD5	R0820000	94,4
34	Panel lateral Z400iQ MD7/TD7	R0820100	110,64
	Panel lateral Z400iQ MD8/TD8/MD9/TD9	R0820200	121,54
	Kit interfaz usuario completo wifi Z400iQ	R0841100	152,25
40	Kit interfaz usuario completo Z400iQ (anterior a 2019)	R0811800	224,32
<b>Otras</b>			
12	Top con kit de fijación Z400iQ MD4/MD5/MD7/TD7	R0813500	180,67
	Top con kit de fijación Z400iQ MD8/TD8/MD9/TD9	R0813600	277,96
15	Escotilla de visión lateral Z400iQ	R0814400	42,63
17	Base y kit de fijación Z400iQ MD4/MD5/MD7/TD7	R0814800	285,22
	Base y kit de fijación Z400iQ MD8/TD8/MD9/TD9	R0814900	265,39
24	Soporte motor ventilador Z400iQ MD4/MD5	R0818000	79,17
	Soporte motor ventilador Z400iQ MD7/TD7	R0818100	101,5
	Soporte motor ventilador Z400iQ MD8/TD8/MD9/TD9	R0841000	109,03
29	Racor condensador con toma Z400iQ	R0819000	14,97
30	Racor condensador sin toma Z400iQ	R0819100	15,68
31	Escotilla de visión trasera Z400iQ	R0819200	83,23
32	Tuerca de plástico Z400iQ	R0819300	4,06
33	Kit tornillo unidad entera Z400iQ	R0819600	consultar
	Kit embalaje Z400iQ MD4/MD5	R0827700	162,4
36	Kit embalaje Z400iQ MD7/TD7	R0827800	consultar
	Kit embalaje Z400iQ MD8/TD8/MD9/TD9	R0827900	consultar
	Palé Z400iQ MD4/MD5/MD7/TD7	R0835900	86,28
37	Palé Z400iQ MD8/TD8/MD9/TD9	R0836000	consultar
45	Juego 2 racores+juntas	W20RDU	21,92
52	Funda de protección del compresor para Z400iQ MD4	R0815900	41,62
	Funda de protección del compresor para Z400iQ MD5	R0816000	47,71
	Funda de protección del compresor para Z400iQ MD7	WTC03926	48,06
	Funda de protección del compresor para Z400iQ MD8/TD8/MD9	R0817000	99,47
	Funda de protección del compresor para Z400iQ TD7	R0816900	93,38
	Funda de protección del compresor para Z400iQ TD9	R0817100	99,47
<b>Accesorios</b>			
38	Funda de invernaje Z400iQ grande	R0840000	88,53
	Funda de invernaje Z400iQ mediana	R0839900	88,53
	Funda de invernaje Z400iQ pequeña	R0839800	88,53
-	Kit PAC net	WMA03491	105,6



08101-053-02

Posición	Descripción	Referencia	Precio Tarifa
<b>Piezas eléctricas</b>			
26, 27, 28, 30	Sonda de temperatura ST1, ST3, ST4, ST5	R0827600	27,41
29	Sonda única ST1,ST2,ST3,ST4 y ST5	R06740	27,05
31	Cuadro eléctrico Z500 iQ MD4	R0879500	consultar
	Cuadro eléctrico Z500 iQ MD5		
37	Filtro CEM 6A 250V	WTC03982	172,78
33	Inductancia monofásica Z500 IQ	R0876300	124,38
	Inductancia trifásica Z500 IQ	R0876400	consultar
105	Bloque de terminales MD4, MD5 (alimentación y opciones)	R08756100	consultar
106	Bloque de terminales TD5, TD8 (alimentación y opciones)	R0876200	consultar
88	Driver monofásico MD4, MD5, MD8 (A2) Z500 IQ	R0873100	consultar
89	Driver trifásico TD5, TD8 (A2) Z500 IQ	R0873200	consultar
90	Tarjeta filtro (A7) Z500iQ	R0874300	consultar
91	Tarjeta splitter (A7) Z500iQ	R0874200	consultar
92	Filtro trifásico SIAM TD5, TD8 Z500 iQ	R0873300	consultar
93	Tarjeta de regulación (A1) MD4 Z500 iQ	R0873400	consultar
	Tarjeta de regulación (A1) MD5 Z500 iQ	R0873500	consultar
	Tarjeta de regulación (A1) MD8 Z500 iQ	R0873600	consultar
	Tarjeta de regulación (A1) TD5 Z500 iQ	R0873700	consultar
	Tarjeta de regulación (A1) TD8 Z500 iQ	R0873800	consultar
94	Tarjeta electrónica ventilador A3 + circuito de protección	WTC03963	548,21
95	Conjunto LED (A6) Z500 iQ	R0874000	consultar
96	Conjunto IHM Z500 iQ	R0875900	consultar
97	Cable de comunicación 165 cm tarjeta splitter / tarjeta IHM Z500iQ	R0874400	consultar
99	Cable led 65 cm Z500iQ	R0874500	consultar
102	Cable de conexión tarjeta splitter /tarjeta ventilación Z500iQ	R0874600	consultar
	Cable de conexión NN tarjeta splitter / bloque de terminales de conexión Z500iQ	R0874700	consultar
	Caja eléctrica (3fase) Z500 iQ	R0878900	consultar
	Caja eléctrica (vacía) Z500 iQ	R0874800	consultar
25	Detector de caudal	B0052400A	172,09
32	Contacto 12A 230V 2 contactos conmutador	B0050800A	36,27
42	Resistencia Condensador 55W L750	B0051000A	86,78
66	Motor del ventilador	B0050300A	353,36
<b>Piezas frigoríficas</b>			
1	Condensador Z500iQ tipo MD4; MD5; TD5	R0812200	consultar
	Condensador Z500iQ tipo MD8; TD8	R0812300	consultar
	Racor condensador con toma Z400	R0819000	14,97
	Racor condensador sin toma Z400	R0819100	15,68
1	Compresor Z500iQ MD4-5	B005050A	consultar
	Compresor ZS500 MD8	B0185300A	1.783,22
	Compresor Z500iQ TD5	V014500A	1.833,65
	Compresor Z500iQ TD8	V0141100A	consultar
6	Evaporador MD4	M0126100A	1.318,76
6	Evaporador MD5 - MD8	M0042500A	2.206,69
17	Válvula de expansión UKV para PFPREM 6/8 y Z300 M4	WTC03927	183,35
17	Válvula de expansión UKV para PFPREM 11 y Z300 M5/T5	WTC03928	200,51
40	Bobina regulador Z500iQ	B0183700A	211,14
20	Válvula de 4 vías	WTC03989	190,92
20	Válvula de 4 vías MD8- TD8	V0144700A	188,10
41	Bobina válvula 4 vías Z500iQ	WTC03990	70,31
44	Presostato BP	B0051200A	40,59
45	Presostato HP	B0051100A	40,59
<b>Carcasa</b>			
10	Cubierta Z500iQ	R0874900	54,63
11	Frontal Z500iQ	R0875000	consultar
12	Rejilla Z500iQ	R0875100	consultar
	Panel trasero extraíble Z500iQ	R0875200	consultar
104	Chapa acceso conexión eléctrica	R0875300	consultar
15	Base Z500iQ	R0875400	consultar
13	Panel trasero fijo Z500iQ	R0876000	consultar
2	Aislamiento compresor MD4-5 y TD5	T0041900A	192,65
2	Aislamiento compresor MD8 - TD8	T0067500A	207,91
7	Codo plástico canalización de condensados + tapón	WTC02971	13,86
50	Tacos anti-vibración	A0261100A	15,79
67	Hélice	WTC03955	151,03
68	Soporte motor ventilador MD5, MD8, TD5, TD8 iQ	M0132900A	128,81
68	Soporte motor ventilador MD5, 8 TD5, 8 Z500 iQ	M0041400A	128,81
	Kit soporte racores condensador	R06415	2,13
71	Rejilla gris evaporador	A0261000A	31,39
<b>Accesorios</b>			
	Bandeja de condensados	R07240	259,55
	Kit local técnico	WH000202	1.154,83
	Funda de invierno	R07096	107,18
	Kit PAC net	WMA03491	105,60

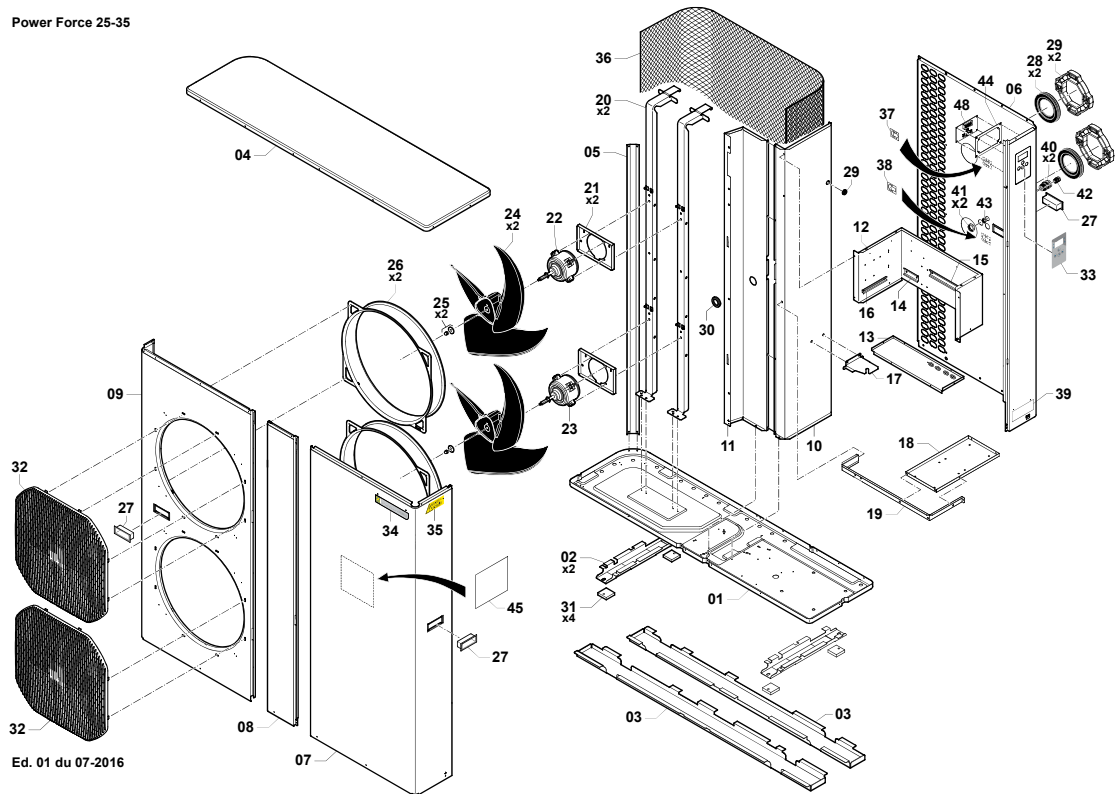


Posición	Descripción	Referencia	Precio Tarifa
<b>Piezas eléctricas</b>			
25	Detector de caudal	B0052400A	<b>172,09</b>
26 27 28 29 30	Sonda de descarga del compresor	R06740	<b>27,05</b>
31	Conjunto eléctrico completo sin display MD4	B0203200A	<b>1.726,02</b>
	Conjunto eléctrico completo sin display MD5	B0052100A	<b>1.663,60</b>
	Conjunto eléctrico completo sin display MD8	B0203300A	<b>1.871,68</b>
	Conjunto eléctrico completo sin display TD5	B0224900A	<b>2.486,56</b>
	Conjunto eléctrico completo sin display TD8	B0225000A	<b>2.486,56</b>
34	Carta electrónica principal A1 MD4	R07146	<b>1.069,00</b>
	Carta electrónica principal A1 MD5	R07147	<b>1.131,02</b>
	Carta electrónica principal A1 MD8	R07148	<b>1.131,02</b>
	Carta electrónica principal A1 TD5	B0217300B	<b>1.363,58</b>
	Carta electrónica principal A1 TD8	B0217400B	<b>1.363,58</b>
	Filtro para V4V	R08611	<b>58,87</b>

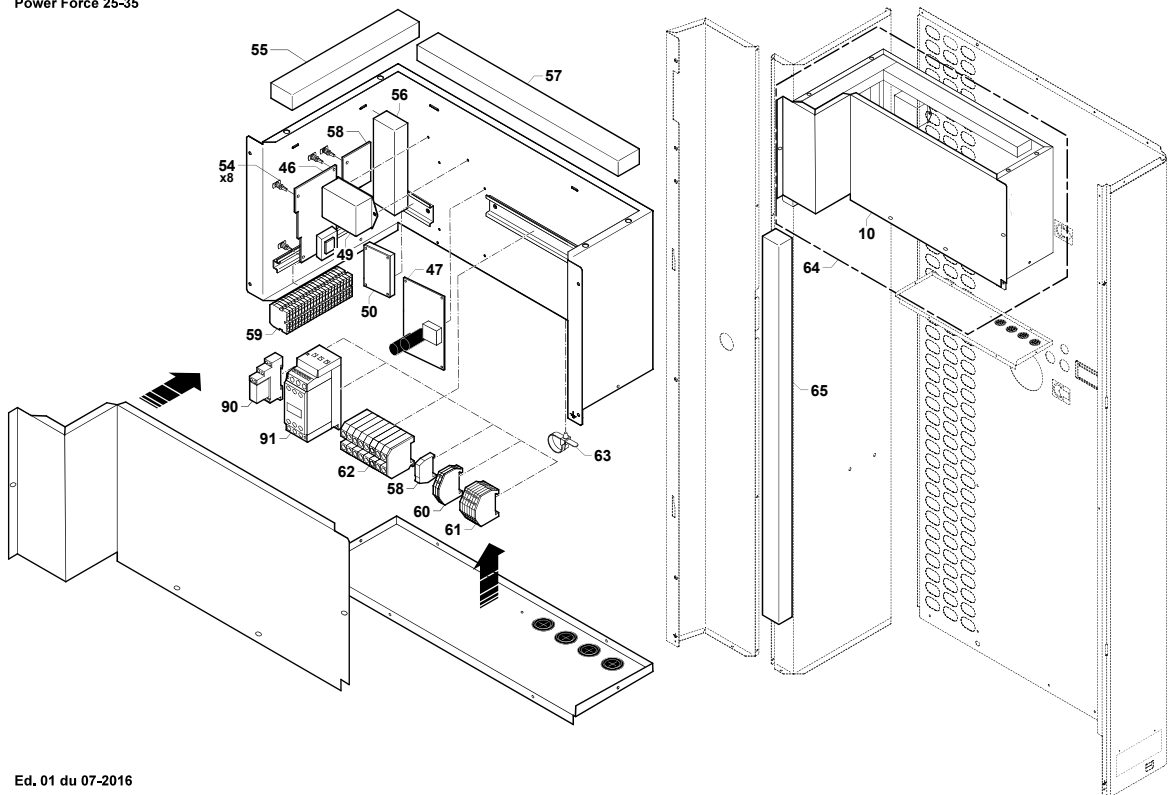
Posición	Descripción	Referencia	Precio Tarifa
-	Fusible carta electrónica A1 6,3 x 32 25A	B0050600A	5,41
57	Cable de comunicación RJ11/45 2M	B0051900A	49,44
37	Filtro EMC 250-16A MD4-MD5	B0050900A	62,00
	Filtro 25A MD8	WTC04000	198,84
	Filtro EMC 250-25A TD5-8	B0217600A	453,67
32	Contactador 12A 230V 2 contactos conmutador	B0050800A	36,27
	Contactador ZS500 TD	B0217500A	43,49
33	Inductor de filtro 30KHZ 1,5mH 22A	B0050700A	291,11
-	Condensador 1500µF 400V	B0217700A	282,64
42	Resistencia Condensador 55W L750	B0051000A	86,78
-	Display	WVH00001	154,88
	Frontal delantero ZS500	WZD00001	8,66
66	Motor del ventilador	B0050300A	353,36
<b>Piezas frigoríficas</b>			
1	Compresor ZS500 MD4 - MD5	B0050500A	969,77
	Compresor ZS500 MD8	B0185300A	1.783,22
	Compresor ZS500 TD5	V0145000A	1.783,22
	Compresor ZS500 TD8	V0145100A	1.833,65
6	Evaporador MD4	M0126100A	1.318,76
	Evaporador MD5 - MD8	M0042500A	2.206,69
17	Válvula de expansión UKV MD4	WTC03927	183,35
	Válvula de expansión UKV MD5-8 TD5-8	WTC03928	200,51
40	Bobina válvula de expansión	B0217200A	228,02
20	Válvula 4 vías MD4-5 TD5	WTC03989	190,92
	Válvula de 4 vías MD8- TD8	V0144700A	188,10
41	Bobina válvula 4 vías	WTC03836	70,39
44	Presostato a soldar BP	B0051200A	40,59
45	Presostato a soldar BP	B0051100A	40,59
	Condensador 13 kW MD4-5 TD5	R06954	530,08
	Condensador 25kW MD8/TD8	R06957	719,94
<b>Carcasa</b>			
10	Cubierta superior	A0240800A	79,87
11	Frontal delantero	A0240500A	69,27
12	Rejilla de soplado	A0240700A	116,64
13	Panel trasero fijo	M0041200A	73,59
14	Panel trasero móvil	M0041300A	88,75
15	Base	A0240600A	171,28
<b>Otras</b>			
2	Aislamiento compresor MD4-5 y TD5	T0041900A	192,65
	Aislamiento compresor MD8 - TD8	T0067500A	207,91
7	Codo Plastico Canaliz. Condens	WTC02971	13,86
50	Plots antivibrátiles	A0261100A	15,79
67	Hélice	WTC03955	151,03
68	Soporte motor ventilador MD4	M0132900A	128,81
	Soporte motor ventilador MD5-8, TD5-TD8	M0041400A	128,81
	Kit soporte racor condensador	R06415	2,13
71	Rejilla gris evaporador	A0261000A	31,39
	Racor condensador (entrada agua)	R0611001	14,29
	Racor hidráulico - entrada condensador + junta	A0358000A	8,19
	Racor condensador (salida agua)	R0611301	14,29
	Racor entrada condensador 3 fijaciones con toma + junta	A0357800A	4,93
	Juego 2 racores 40/49	W20RDU	21,92
	Juego de dos racores 50 x 1' 1/2	WNS03428	11,52
<b>Accesorios</b>			
	Bandeja de condensados	R07240	259,55
	Kit Unidad de control a distancia	WH000201	52,96
	Kit Local Técnico	WH000202	1.154,83
	Funda de invernaje	R07096	107,18
	Kit PAC net	WMA03491	105,60

\* Todas las piezas eléctricas para las Bdc monofásicas se venden sin condensador

Power Force 25-35



Power Force 25-35

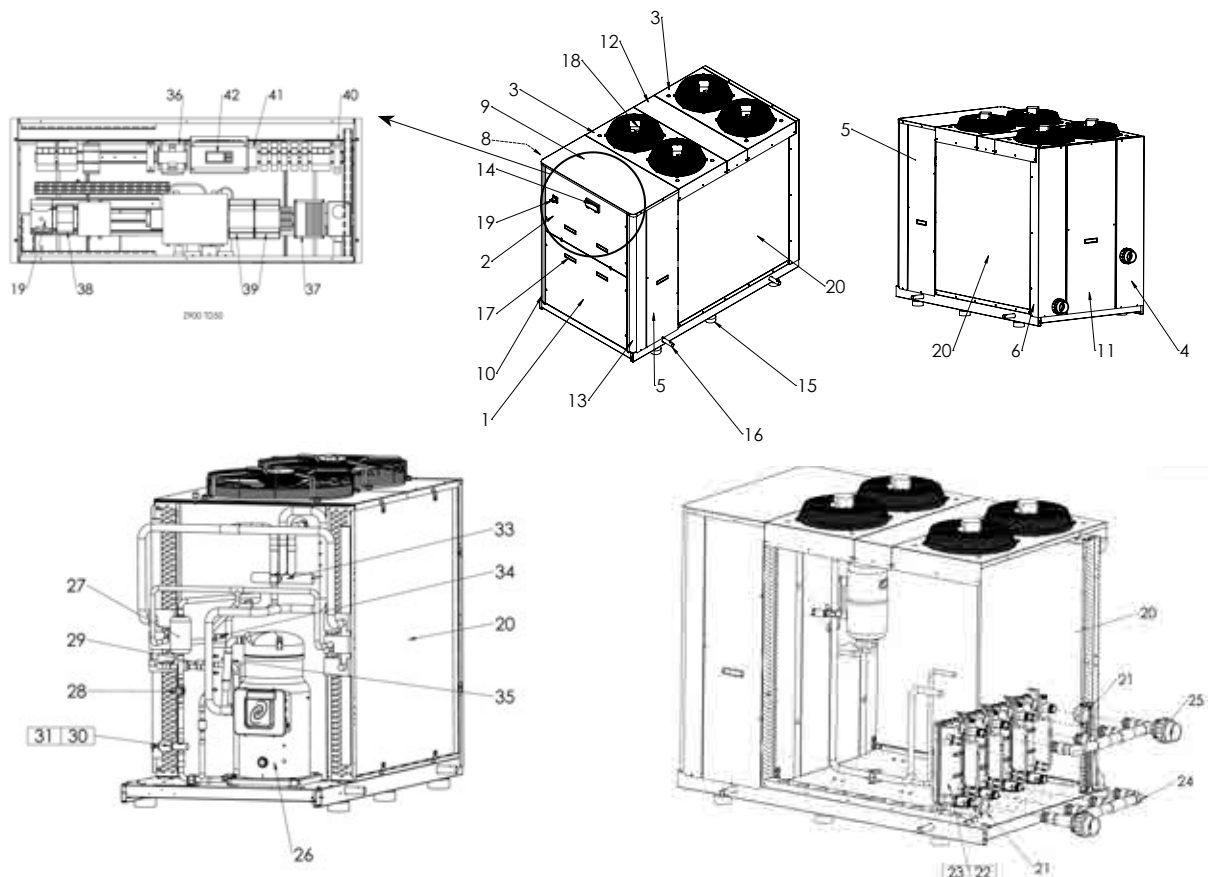


Posición	Descripción	Referencia	Precio Tarifa
<b>Piezas eléctricas</b>			
22	Motor ventilador inferior	WTC03954	<b>559,43</b>
48	Tarjeta de control A2	WTC03939D	<b>197,32</b>
46	Tarjeta electrónica principal A1	WTC03962	<b>353,43</b>
58	Tarjeta A4	R07043	<b>73,59</b>
47	Tarjeta electrónica ventilador A3 + circuito de protección	WTC03963	<b>548,21</b>



Posición	Descripción	Referencia	Precio Tarifa
50	Resistencia cárter 45W compresor	WTC03964	164,79
	Circuito de protección	WTC03974	307,17
52	Regleta borne fusible 5 x 20A	WTC04002	76,91
91	Contactador 25 A.	WCF01113	89,32
90	Controlador de fases	WTC03940	91,00
83	Sonda única ST1,ST2,ST3,ST4 y ST5	R06740	27,05
87	Sonda única ST1,ST2,ST3,ST4 y ST5		
88	Sonda única ST1,ST2,ST3,ST4 y ST5		
84 85	Sonda única ST1,ST2,ST3,ST4 y ST5		
49	Filtro CEM 6A 250V	WTC03982	172,78
	Varistor (S20K275)	WTC03988	8,27
	Klixon compresor	WTC04009	103,46
	Arrancador compresor	WTC03977	1.219,09
<b>Piezas frigoríficas</b>			
66b	Compresor Power Force35	WTC03945	3.957,80
66a	Compresor Power Force 25	WTC03946	2.966,12
69	Condensador Power Force 25 y 35	R06959	949,25
70	Evaporador	WTC03947	4.728,09
75	Válvula de 4 vías	WTC03948	351,55
73	Válvula de expansión UKV32D	WTC03949	427,77
72	Deshidratador 164S	WTC03950	186,66
71	Botella de líquido	WTC03951	309,79
74	Bobina UKV-A 102 LG700	WTC03959	131,84
76	Bobina válvula de 4 vías STEF-01AI 518A1	WTC03960	112,38
	Presostato a soldar bp	WTC03815	54,29
	Presostato a soldar hp	WTC03816	59,35
<b>Carcasa</b>			
9	Panel frontal delantero	WTC03965	479,95
8	Panel frontal delantero manómetro	WTC03966	219,71
	Panel frontal delantero manómetro (después de nov.2015)	M0143900A	209,05
7	Panel lateral	WTC03968	350,91
6	Panel trasero (hasta 2015)	WTC03969	461,40
	Panel trasero (después de nov.2015)	M0144000A	461,40
4	Panel superior (techo)	WTC03970	263,44
5	Esquina carrocería	WTC03971	118,10
1/2/3	Zócalo	WTC03973	586,63
<b>Otras</b>			
101	Colector Cond. Power Force (Entrada)	W20COLPAC2535EN	63,72
102	Colector Cond. Power Force (Salida)	W20COLPAC2535SO	63,78
103	Juego de dos racores media (unidad) 32/47 espesor 5mm	WNS03428	11,52
68	Aislante del compresor	WTC03952	241,69
24	Hélice 3 palas	WTC03955	151,03
32	Rejilla protección ventilador	WTC03956	125,85
36	Rejilla 1.350 x 1.490 mm	WTC03957	115,34
26	Anillo ventilador	WTC03958	391,57
33	Adhesivo manómetro	WTC03967	72,52
27	Asa de plástico + junta	WTC03972	49,99
21	Soporte ventilación	WTC03976	131,84
	Junta carta A2	WTC04008	0,99
	kit soporte colectores condensador	R06627	9,34
103-104-105	Racor unión 3 piezas diámetro 63	WNS01791	27,21
	Racor condensador (entrada agua)	R0611001	14,29
	Racor hidráulico - salida condensador con soporte + junta	A0358000A	8,19
	Racor condensador (salida agua)	R0611301	14,29
	Racor hidráulico - entrada condensador + junta	A0357800A	4,93
<b>Accesorios</b>			
	Unidad de control a distancia	WTC04004	452,59
	Kit PAC net	WMA03491	105,60
	Bandeja de condensados	R07241	323,12

\* Todas las piezas eléctricas para las BdC monofásicas se venden sin condensador



Posición	Descripción	Referencia	Precio Tarifa
<b>Piezas eléctricas</b>			
18	Motor ventilador Z900 TD20-30	R07784	<b>564,96</b>
	Motor ventilador Z900 TD50	R07785	<b>367,49</b>
	Detector de caudal	WSK02022	<b>124,78</b>
42	Regulación y Display Z900 TD20	R07795	<b>225,99</b>
	Regulación y Display Z900 TD30	R07796	<b>200,65</b>
	Regulación y Display Z900 TD50	R07797	<b>200,65</b>
39	Tarjeta electrónica válvula de expansión Z900 TD20	R07792	<b>225,99</b>
	Conectores válvula de expansión Z900 TD20	R07801	<b>48,58</b>
	Conectores válvula de expansión Z900 TD30-50	R07802	<b>48,58</b>
37	Tarjeta electrónica motor ventilador Z900 TD20-30	R07812	<b>115,10</b>
	Tarjeta electrónica motor ventilador Z900 TD50	R07813	<b>178,47</b>
38	Contactador compresor Z900 TD20	R07787	<b>145,73</b>
	Contactador compresor Z900 TD30	R07788	<b>204,87</b>
	Contactador compresor Z900 TD50	R07789	<b>157,35</b>
	Sondas de temperatura (aire y agua)	R07803	<b>29,89</b>
	Sonda de temperatura de aspiración	R07800	<b>29,89</b>
40	Controlador de fase	R07786	<b>72,34</b>
41	Relé bipolar Z900 TD20-30	R07808	<b>33,79</b>
	Relés tripolar Z900 TD50	R07809	<b>42,24</b>
	Cable conexión sensor de presión	R07817	<b>25,34</b>
	Resistencia antihielo condensador	R07799	<b>77,09</b>
	Resistencia compresor Z900 TD20	R07814	<b>60,19</b>
	Resistencia compresor Z900 TD30	R07815	<b>64,41</b>
	Resistencia compresor Z900 TD50	R07816	<b>72,34</b>
	Bobina válvula 4 vías	R07804	<b>69,70</b>
33	Válvula 4 vías Z900 TD20-30	R08017	<b>373,08</b>
	Válvula 4 vías Z900 TD50	R08018	<b>923,13</b>
36	Transformador 24V Z900	R07798	<b>55,49</b>
19	Interruptor ON/OFF Z900 TD20-30	R07806	<b>88,70</b>
	Interruptor ON/OFF Z900 TD50	R07807	<b>123,56</b>

\* Todas las piezas eléctricas para las BdC monofásicas se venden sin condensador

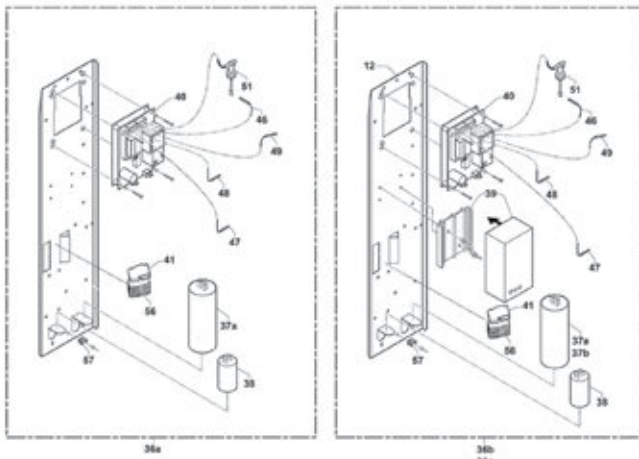
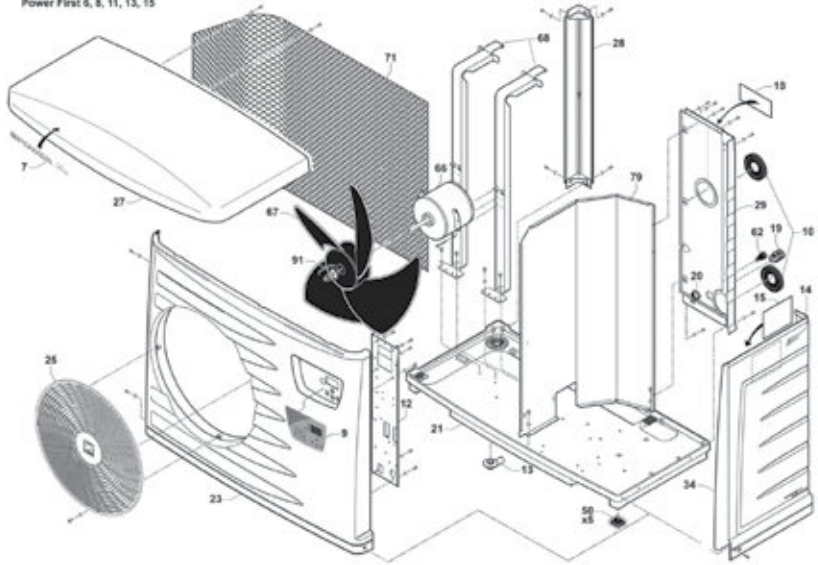
Posición	Descripción	Referencia	Precio Tarifa
<b>Piezas frigoríficas</b>			
26	Compresor Z900 TD20	R07827	<b>2.909,29</b>
	Compresor Z900 TD30	R07828	<b>5.227,23</b>
	Compresor Z900 TD50	R07829	<b>3.165,91</b>
30	Válvula de expansión Z900 TD20	R07830	<b>187,97</b>
	Válvula de expansión Z900 TD30-50	R07831	<b>681,13</b>
20	Evaporador Z900 TD20	R07839	<b>1.367,53</b>
	Evaporador Z900 TD30	R07840	<b>2.502,74</b>
	Evaporador Z900 TD50	R07841	<b>2.761,46</b>
27	Deshidratador Z900 TD20	R07835	<b>77,09</b>
	Deshidratador Z900 TD30-50	R07836	<b>97,16</b>
28	Indicador de líquido Z900 TD20	R07837	<b>50,69</b>
	Indicador de líquido Z900 TD30-50	R07838	<b>67,59</b>
29	Válvula antiretorno Z900 TD20	R07833	<b>67,59</b>
	Válvula antiretorno Z900 TD30-50	R07834	<b>80,26</b>
35	Tubo antivibración línea descarga Z900 TD20	R07842	<b>148,90</b>
	Tubo antivibración línea descarga Z900 TD30	R07843	<b>165,79</b>
	Tubo antivibración línea descarga Z900 TD50	R07844	<b>165,79</b>
34	Presostato BP Z900	R07790	<b>84,48</b>
	Presostato HP Z900	R07791	<b>84,48</b>
	Sensor de seguridad HP Z900 TD30-50 (reset manual)	R07832	<b>46,47</b>
22	Interruptor de baja presión Z900	R07845	<b>46,47</b>
	Condensador Powerfirst 15 mono	R06957	<b>719,94</b>
24	Colector PVC salida agua Z900 TD20	R07818	<b>289,35</b>
	Colector PVC entrada agua Z900 TD30	R07820	<b>357,99</b>
	Colector PVC entrada agua Z900 TD50	R07822	<b>596,65</b>
25	Colector PVC salida agua Z900 TD20	R07819	<b>289,35</b>
	Colector PVC salida agua Z900 TD30	R07821	<b>357,99</b>
	Colector PVC salida agua Z900 TD50	R07823	<b>596,65</b>
21	Kit soporte colector Z900 TD50	R07777	<b>69,57</b>
<b>Carcasa</b>			
1	Panel compartimiento técnico TD20-30	R07750	<b>153,12</b>
	Panel compartimiento técnico Z900 TD50	R07760	<b>153,12</b>
2	Panel metal display Z900 TD20-30	R07751	<b>50,69</b>
	Panel metal display Z900 TD50	R07761	<b>59,76</b>
3	Panel superior ventilador Z900 TD20-30	R07752	<b>195,36</b>
	Panel superior ventilador Z900 TD50	R07762	<b>221,76</b>
9	Panel delantero superior Z900 TD20-30	R07758	<b>127,78</b>
	Panel delantero superior Z900 TD50	R07772	<b>235,53</b>
4	Panel trasero derecho Z900 TD20-30	R07753	<b>46,47</b>
	Panel trasero derecho Z900 TD50	R07766	<b>59,76</b>
6	Panel trasero izquierdo Z900 TD20-30	R07755	<b>46,47</b>
	Panel trasero izquierdo Z900 TD50	R07763	<b>59,76</b>
7	Panel trasero conexión agua Z900 TD20-30	R07756	<b>29,89</b>
11	Panel trasero central Z900 TD50	R07764	<b>67,59</b>
12	Panel intermedio superior Z900 TD50	R07767	<b>102,43</b>
8	Panel lateral izquierdo Z900 TD20-30	R07757	<b>29,89</b>
	Panel lateral derecho Z900 TD50	R07769	<b>119,33</b>
5	Panel lateral derecho Z900 TD20-30	R07754	<b>115,10</b>
	Panel lateral derecho Z900 TD50	R07768	<b>119,33</b>
10	Esquina frontal izquierda Z900 TD20-30	R07759	<b>46,47</b>
13	Esquina frontal derecha Z900 TD50	R07770	<b>82,82</b>
10	Esquina frontal izquierda Z900 TD50	R07771	<b>82,82</b>
<b>Otras</b>			
14	Ventana plástico Display Z900	R07773	<b>47,52</b>
17	Empuñadura metálica	R07846	<b>21,12</b>
15	Silentblocks Z900	R07774	<b>297,79</b>
	Aislamiento acústico compresor TD20	R07781	<b>234,43</b>
	Aislamiento acústico compresor TD30	R07782	<b>307,30</b>
	Aislamiento acústico compresor TD50	R07783	<b>614,59</b>
	Racor unión 3 piezas diam.63 (Z900 TD20/30)	WIP03451	<b>36,40</b>
	Racors unión 3 piezas diámetro 90 OPTIPAC 30	WIP03450	<b>36,40</b>
<b>Accesorios</b>			
16	Unidad de control L a distancia	R0770900	<b>407,65</b>
	Kit PAC net	WMA03491	<b>105,60</b>
	Barras de elevación Z900 TD20	R07778	<b>221,76</b>
	Barras de elevación Z900 TD30	R07779	<b>221,76</b>
	Barras de elevación Z900 TD50	R07780	<b>221,76</b>



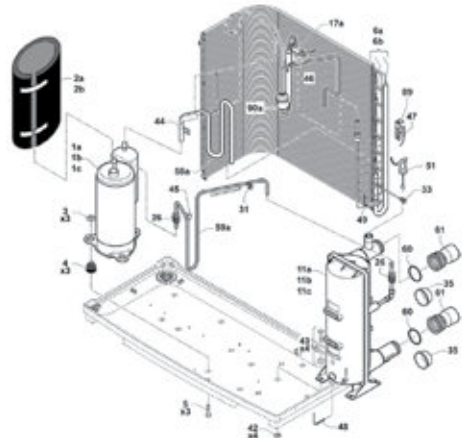
# Power First 6, 8, 11, 13 y 15

Recambios

Power First 6, 8, 11, 13, 15

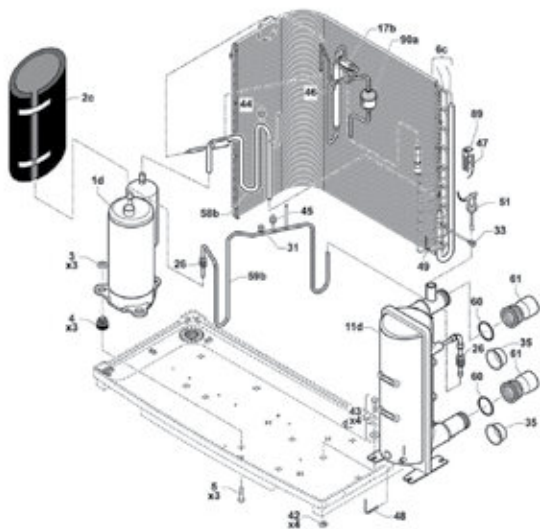


Power First 6, 8, 11

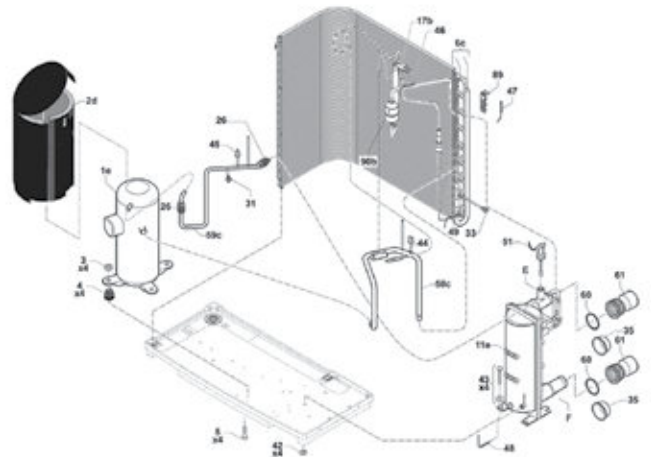


Power First 13

Power First 13



Power First 15

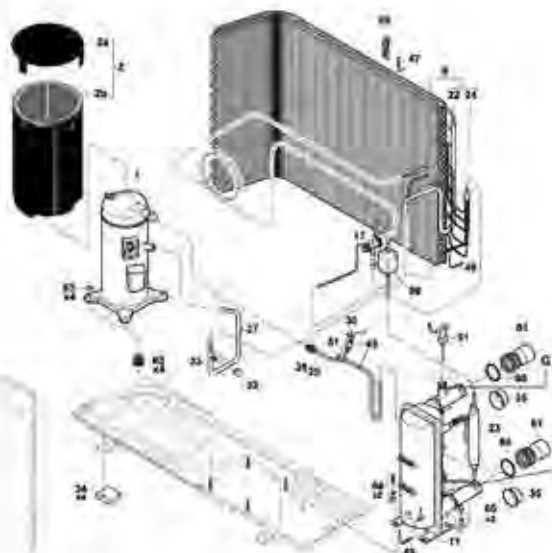
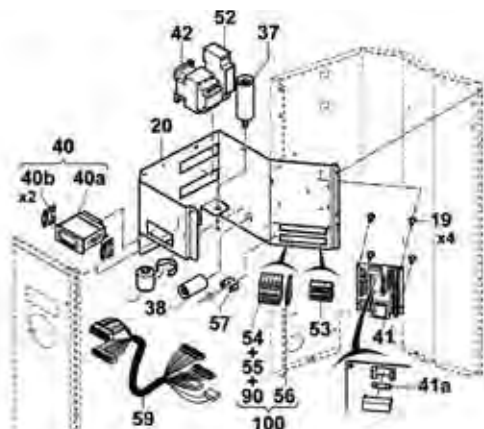


Posición	Descripción	Referencia	Precio Tarifa
<b>Piezas eléctricas</b>			
36a	Carta electrónica completa Powerfirst 6M y 8M	WCE03706	<b>456,57</b>
36b	Carta electrónica completa Powerfirst 11M	WCE03830	<b>559,96</b>
36c	Carta electrónica completa Powerfirst 13M y 15M	WCE03828	<b>768,56</b>
40	Placa de regulación	WCE03712	<b>138,66</b>
48	(Temperatura del agua, anticongelante y de deshielo)	WCE03850	<b>13,86</b>
49	(Temperatura del agua, anticongelante y de deshielo)		
47	(Temperatura del agua, anticongelante y de deshielo)		
46	(Temperatura del agua, anticongelante y de deshielo)		
51	Interruptor de caudal	WSK02022	<b>124,78</b>
66	Motor del ventilador	WTC03783	<b>287,97</b>
37a	Condensador alu 50 µF PFPREM 8 y Z300M4	B0181100A	<b>45,87</b>
37b	Condensador alu 60 µF PFPREM 15MD y Z300 MD8	B0181800A	<b>46,07</b>
38	Condensador de ventilación 5 µf (OPTIPAC 4)	WCE03714	<b>11,31</b>
	Kit contactor Powerfirst	R08090	<b>105,56</b>
<b>Piezas frigoríficas</b>			
1a	Compresor monofásico Powerfirst 6 mono	WTC03827	<b>823,39</b>
1b	Compresor monofásico Powerfirst 8 mono	WTC03828	<b>915,11</b>
1c	Compresor monofásico Powerfirst 11 mono	WTC03870	<b>984,44</b>
1d	Compresor monofásico Powerfirst 13 mono	WTC03900	<b>1.561,45</b>
1e	Compresor monofásico Powerfirst 15 mono	WTC03904	<b>1.823,82</b>
6a	Batería del evaporador Powerfirst 6 y 8 mono	WTC03894	<b>1.357,74</b>
6b	Batería del evaporador Powerfirst 11 mono	WTC03899	<b>2.006,21</b>
6c	Batería del evaporador Powerfirst 13 y 15 mono	WTC03902	<b>1.994,48</b>
11a	Condensador PFPREM 6	R06960	<b>445,82</b>
11b	Condensador 7,5 KW PFPREM 8, PM3041 y Z300 M4	R06961	<b>463,96</b>
11c	Condensador 9,5 KW PFPREM 11, PM3051/53 y Z300 M5/T5	R06963	<b>482,08</b>
11d	Condensador 13 kW PFPREM 13M, PM3061 y Z300 M7	R06954	<b>530,08</b>
11e	Condensador 25KW PFPREM 15 MD/TD, PM3072/76 y Z300 MD8/TD8	R06957	<b>719,94</b>
90a	Deshidratador 053S (OPTIPAC 2, 3, 3D)	WCY00995	<b>30,07</b>
90b	Deshidratador 084S (OPTIPAC 4, 7D)	WCY00997	<b>34,67</b>
17a	Válvula de expansión BBIZE 2 Powerfirst 6,8 y 11 mono	WTC03906	<b>183,44</b>
17b	Válvula de expansión BBIZE 2 Powerfirst 13 y 15 mono	WTC03903	<b>183,44</b>
44	Presostato a soldar bp	WTC03815	<b>54,29</b>
45	Presostato a soldar hp	WTC03816	<b>59,35</b>
<b>Otras</b>			
21	Base	WPV01002	<b>52,77</b>
23	Frontal delantero	WPV01003	<b>76,86</b>
9	Adhesivo	WCE03829	<b>14,69</b>
25	Rejilla de soplado	WPV01006	<b>20,08</b>
27	Cubierta superior	WPV01001	<b>57,51</b>
28	Esquina carrocería	WPV01005	<b>14,30</b>
29	Panel salida condensador	WPV01004	<b>25,82</b>
34	Compuerta acceso técnico	WPV01007	<b>27,45</b>
60	Junta rácor 50 X 1' 1/2 union	WNS03428	<b>11,52</b>
61 60	Juego de 2 racores de conexión + juntas 40/49	W20RDU	<b>21,92</b>
67	Hélice ventilador	WTC03784	<b>74,30</b>
E	Racor hidráulico - Salida condensador con toma + junta (anterior a 2016)	R0611001	<b>14,29</b>
F	Racor hidráulico - Entrada condensador + junta (anterior a 2016)	R0611301	<b>14,29</b>

\* Todas las piezas eléctricas para las BdC monofásicas se venden sin condensador

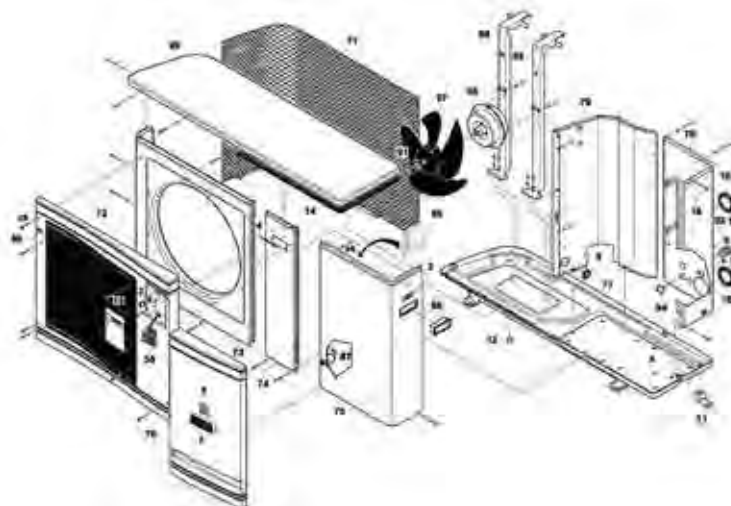
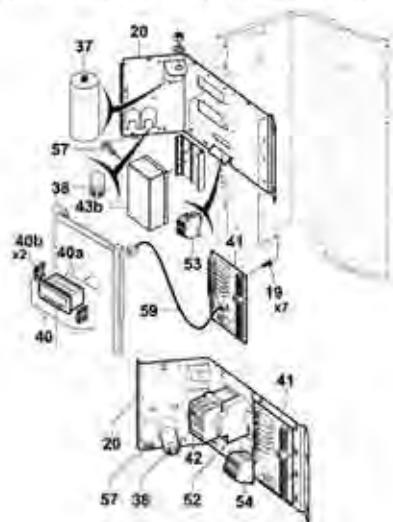
## MODELO REGULADOR FK CON MANÓMETRO

Para pedidos, indicar el número de serie.



## MODELO REGULADOR EVK CON MANÓMETRO

Para pedidos, indicar el número de serie.



Posición	Descripción	Referencia	Precio Tarifa
<b>Piezas eléctricas</b>			
37	Condensador alu 45 µF PFPREM 6	B0181600A	<b>46,07</b>
	Condensador compresor 50 µF Powerfirst 6,8 y 11 mono	B0181100A	<b>45,87</b>
	Condensador compresor 60 µF Powerfirst 13 y 15 mono	B0181800A	<b>46,07</b>
	Condensador compresor alu 80 µF (Eden 4)	B0181900A	<b>50,56</b>
38	Condensador ventilador 6,3 µF (Eden 1 a 5)	WCE03695	<b>11,52</b>
40	Regulador Euro alpha FK (desde 2004) MAP 2 (Optipac)	WCE03687	<b>181,84</b>
41	Platina de conexión Euro alpha FK para Optipac 30 (desde 2007)	WCE03698	<b>75,34</b>

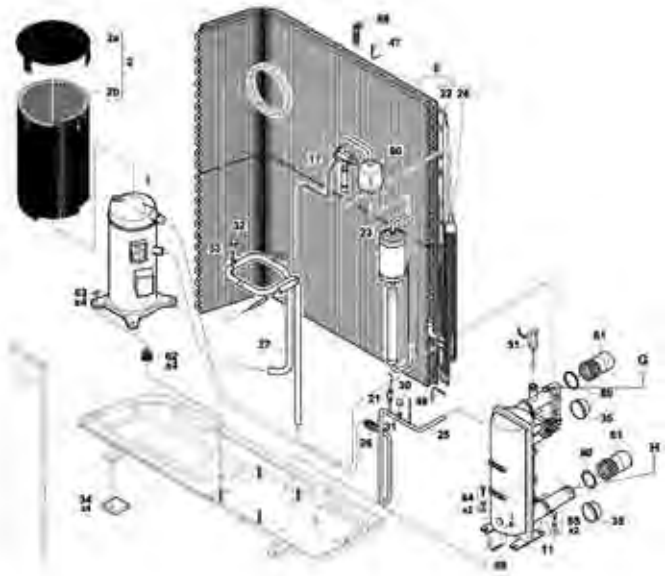
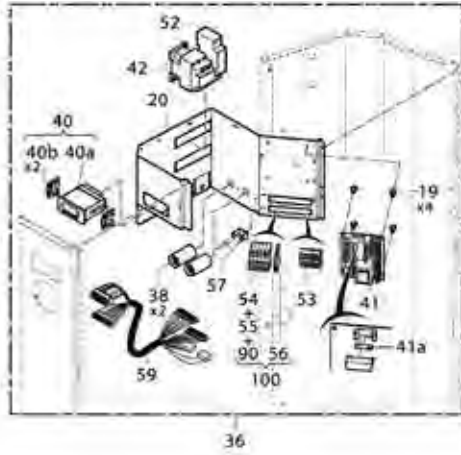
\* Todas las piezas eléctricas para las BdC monofásicas se venden sin condensador

Posición	Descripción	Referencia	Precio Tarifa
59	Conexión Euro alpha FK (desde 2004)	WCE03554	<b>58,66</b>
43a	CTP de arranque (Eden 3 y 4 mono)	WCE03704	<b>51,94</b>
E	Kit contactor Eden para EVK (reemplaza Smart Starter)	R08071	<b>466,39</b>
40	Display EVK para Optipac 15D y 30D (desde 2010)	WCE03823	<b>71,74</b>
45	Captador de presión EVK	WKE02150	<b>119,12</b>
	Cable conexión EVK para Optipac 15D y 30D (desde 2010)	WCE03824	<b>11,52</b>
41	Placa base regulación EVK para Optipac 15D y 30D (desde 2010)	WCE03825	<b>184,04</b>
	Placa regulación de velocidad EVK	WCE03826	<b>74,76</b>
42	Contacto DILM9-10 (sustituye DIL00M)	WCF01066	<b>239,99</b>
	Contacto 18 A. PFPREM 6/8M/11T y Z300 M4/T5	WTC03937	<b>102,39</b>
	Contacto 25 A. PFPREM 11/13M y Z300 M5/M7	WCF01113	<b>89,32</b>
47	Sonda NTC para euro alpha FK (temperatura de agua, antihielo o desescarcha)	WCE03850	<b>13,86</b>
48	Sonda NTC para euro alpha FK (temperatura de agua, antihielo o desescarcha)		
49	Sonda NTC para euro alpha FK (temperatura de agua, antihielo o desescarcha)		
51	Detector de caudal	WSK02022	<b>124,78</b>
52	Controlador de fase (PAC en tri)	WCZ01371	<b>84,27</b>
66	Motor ventilador	WTC03783	<b>287,97</b>
<b>Piezas frigoríficas</b>			
1	Compresor ZP26 mono 410A Eden 1	WCO03824	<b>946,05</b>
	Compresor ZP32 mono 410A Eden 2	WCO03818	<b>1.052,71</b>
	Compresor ZP42 mono 410A Eden 3	V0149500	<b>1.161,00</b>
	Compresor ZP42 tri 410A Eden 3	V0149600	<b>1.107,62</b>
	Compresor ZP54 mono 410A Eden 4	V0149700	<b>1.450,13</b>
	Compresor ZP54 tri 410A Eden 5	V0149800	<b>1.450,13</b>
6	Evaporador Eden 1/2	WTC03782	<b>1.543,32</b>
	Evaporador Eden 3	WTC03800	<b>2.544,83</b>
	Evaporador Eden 4/5	WTC03803	<b>2.549,09</b>
17	Válvula de expansión Eden 1 BBIZE 2 regulable	WTC03843	<b>207,98</b>
	Válvula de expansión Eden 2 BBIZE 2	WTC03799	<b>175,45</b>
	Válvula de expansión Eden 3 BBIZE 3	WTC03848	<b>195,18</b>
	Válvula de expansión Eden 4/5 BBIZE 4	WTC03847	<b>212,25</b>
90	Deshidratador 053S Edenpac 1, 2, 3	WCY00995	<b>30,07</b>
	Deshidratador 083S Edenpac 4, 5	WCY00996	<b>46,17</b>
21	Manómetro 410 a solder (Eden 1 a 8) hasta 2008	WTC03814	<b>105,59</b>
	Presostato a soldar bp	WTC03815	<b>54,29</b>
	Presostato a soldar hp	WTC03816	<b>59,35</b>
11	Condensador Edenpac 1	R06962	<b>447,95</b>
	Condensador Edenpac 2 y 3	R06953	<b>501,28</b>
	Condensador Edenpac 4 y 5	R06955	<b>549,28</b>
<b>Otras</b>			
10	Passe fil	WSS01986	<b>17,57</b>
13/12	Kit condensados (tapón + codo)	WKITCONDENSAT	<b>11,52</b>
15	Puerta plástica de regulación (Eden 1 a 8)	WIB03653	<b>11,52</b>
3	Cierre puerta Edenpac	WEM03645	<b>15,81</b>
34	Silentbloks (pedir 4 unidades)	WAP03064	<b>3,52</b>
61/ 60	Juego de 2 racors de unión	W20RDU	<b>21,92</b>
60	Juego de dos racores media (unidad) 32/47 espesor 5mm	WNS03428	<b>11,52</b>
G	Kit racor condensador (salida agua)+ junta	R0611101	<b>14,29</b>
H	Kit racor condensador (entrada agua)+ junta	R0611201	<b>14,29</b>
67	Hélice ventilador	WTC03784	<b>74,30</b>
71	Rejilla trasera	WTC03786	<b>16,11</b>
72	Rejilla de polipropileno (Eden 1 a 5)	WIB03652	<b>79,68</b>
73	Anillo ventilador (Eden 1 a 5)	WTC03787	<b>188,79</b>
74	Panel de fachada manómetro (Eden 1 a 5)	WTC03788	<b>149,32</b>
75	Porte lateral derecho (Eden 1 a 5)	WTC03789	<b>159,98</b>
76	Frontal lateral derecho de polipropileno (Eden 1 a 5)	WIB03651	<b>31,27</b>
78	Panel trasero (Eden 1 a 5)	WTC03791	<b>154,66</b>
<b>Accesorios</b>			
	Unidad de control a distancia	WCE03827	<b>147,19</b>
	Funda de invernaje	W20HOUSEEDEN	<b>88,84</b>
	Kit PAC net	WMA03491	<b>105,60</b>



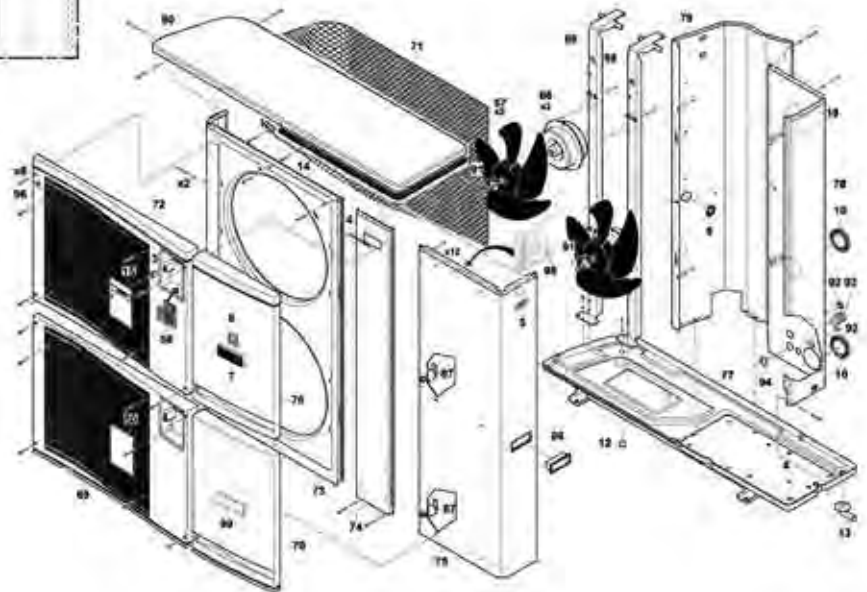
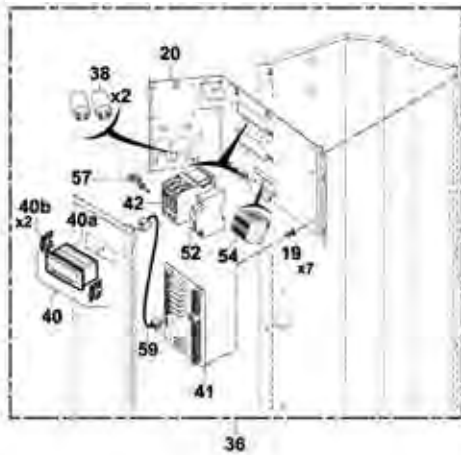
## MODELO REGULADOR FK CON MANÓMETRO

Para pedidos, indicar el número de serie.



## MODELO REGULADOR EVK SIN MANÓMETRO

Para pedidos, indicar el número de serie.





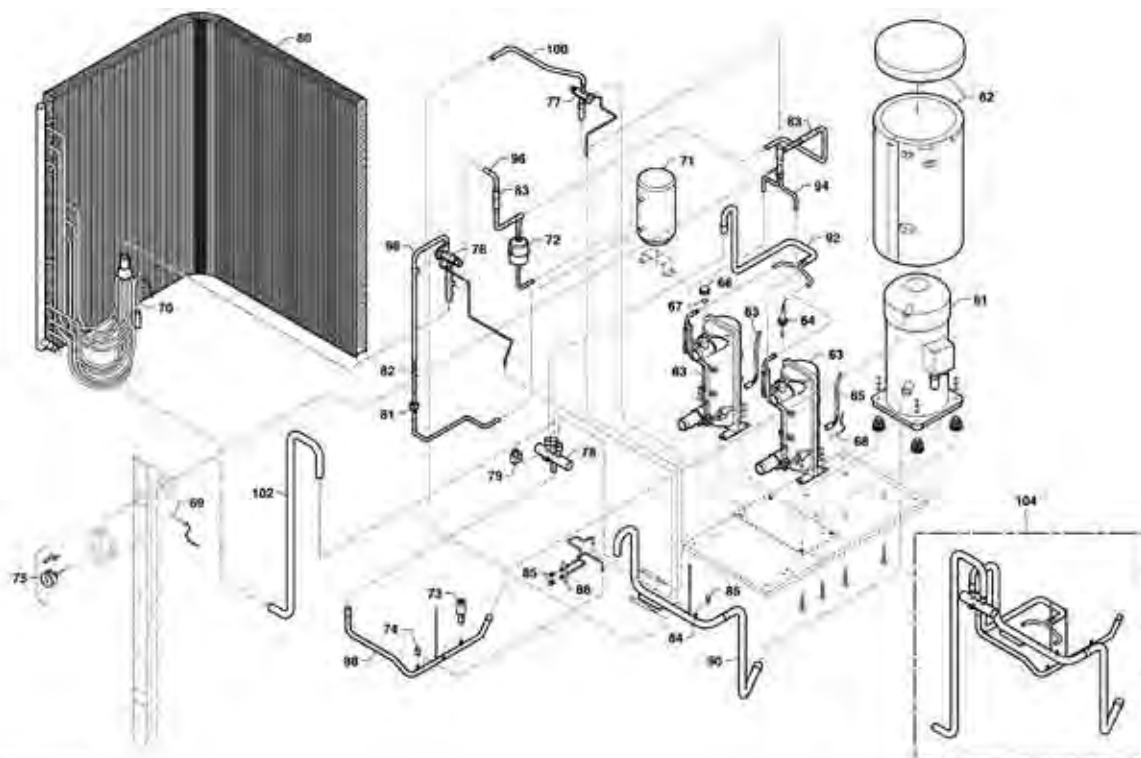
Posición	Descripción	Referencia	Precio Tarifa
<b>Piezas eléctricas</b>			
38	Condensador ventilador 6,3 µf (Eden 1 a 5)	WCE03695	11,52
H	Condensador compresor 60 µf Eden 7 Mono	B0181800A	46,07
40	Regulador Euro alpha FK (desde 2004) MAP 2. Indicar el nº de serie de la Bdc	WCE03687	181,84
41	Platina de conexión Euro alpha FK (desde 2007)	WCE03698	75,34
59	Conexión Euro alpha FK (desde 2004)	WCE03554	58,66
F	CTP de arranque (Eden 3 y 4 mono)	WCE03704	51,94
4A	Display EVK (desde 2010)	WCE03823	71,74
4B	Captador de presión EVK	WKE02150	119,12
4C	Cable conexión EVK (desde 2010)	WCE03824	11,52
4D	Placa base regulación EVK (desde 2010)	WCE03825	184,04
	Placa regulación de velocidad EVK	WCE03826	74,76
	Smart (Eden 4) EVK	WCE03832	239,99
42	Contactador 18A (Eden 1, 2 y 3 mono) 3RT 1025 1A	WCE03690	93,86
42	Contactador 12A (Eden 6 tri) 3RT 1024 1A	WCE03693	85,33
47	Sonda NTC para euro alpha FK (temperatura de agua, antihielo o desescarcha)	WCE03850	13,86
48	Sonda NTC para euro alpha FK (temperatura de agua, antihielo o desescarcha)		
49	Sonda NTC para euro alpha FK (temperatura de agua, antihielo o desescarcha)		
51	Detector de caudal	WSK02022	124,78
52	Controlador de fase (PAC en tri)	WCZ01371	84,27
66	Motor ventilador	WTC03783	287,97
67	Hélice ventilador	WTC03784	74,30
I	Temporizador 36s de arranque compresor para Edenpac 7 mono	WCE03715	79,65
<b>Piezas frigoríficas</b>			
1	Compresor ZP90 tri 410A Eden 8	WCO03846	2.938,91
	Compresor ZP42 mono 410A Eden 3	V0149500	1.161,00
	Compresor ZP67 tri 410A Eden 6	WCO03823	2.309,53
6	Evaporador Eden 6 tri	WTC03805	3.943,09
	Evaporador Eden 8 tri	WTC03845	4.873,45
	Evaporador Eden 7mono	WTC03844	5.088,44
17	Válvula de expansión Eden 8 tri (BBIZE6) ajustable	WAC02960	237,83
	Válvula de expansión Eden 3 BBIZE 3	WTC03848	195,18
	Válvula de expansión Eden 6 (BBIZE6)	WTC03806	157,33
21	Manómetro 410 a solder (Eden 1 a 8) hasta 2008	WTC03814	105,59
	Presostato a soldar bp	WTC03815	54,29
	Presostato a soldar hp	WTC03816	59,35
90	Deshidratador 084S Powerfirst 15 mono	WCY00997	34,67
	Deshidratador 053S Powerfirst 6,8,11 y 13 mono	WCY00995	30,07
11	Condensador Edenpac 6 y 8	R06958	719,94
	Condensador Edenpac 7	R06956	735,94
<b>Otras</b>			
41609	Kit condensados (tapón + codo)	WKITCONDENSAT	11,52
15	Puerta plástica de regulación (Eden 1 a 8)	WIB03653	11,52
3	Cierre puerta Edenpac	WEM03645	15,81
34	Silentbloks (pedir 4 unidades)	WAP03064	3,52
61/60	Juego de 2 racors de unión	W20RDU	21,92
60	Juego de dos racores media (unidad) 32/47 espesor 5mm	WNS03428	11,52
G	KIT racor condensador (salida agua)+ junta	R0611101	14,29
H	Kit racor condensador (entrada agua)+ junta	R0611201	14,29
	Junta de racors entrada / salida	WJW03580	2,77
69	Rejilla plástico inferior (Eden 6 a 8)	WIB03657	68,26
70	Fachada plástico inferior (Eden 6 a 8)	WIB03658	55,36
72	Rejilla plástico superior (Eden 6 a 8)	WIB03659	85,33
73	Anillo doble ventilador (Eden 6 a 8)	WTC03809	199,45
74	Panel de fachada manómetro (Eden 6 a 8)	WTC03810	173,85
75	Panel lateral derecho (Eden 6 a 8)	WTC03811	200,51
76	Fachada plástico superior (Eden 6 a 8)	WIB03660	69,32
78	Panel trasero (Eden 6)	WTC03813	210,12
	Panel trasero (Eden 7/8)	WTC03775	210,12
<b>Accesorios</b>			
	Unidad de control a distancia	WCE03827	147,19
	Funda de invernaje	W20HOUSSEDEN6	115,19
	Kit PAC net	WMA03491	105,60

\* Todas las piezas eléctricas para las Bdc monofásicas se venden sin condensador



# Optipac 2, 3, 4, 7, 10, 15, 15D, 30 y 30D

Recambios



Posición	Descripción	Referencia	Precio Tarifa
<b>Piezas eléctricas</b>			
12	Motor ventilador 150 W (OPTIPAC 2, 3, 4, 7*)	WTC02143	<b>577,02</b>
	Motor ventilador 378 W (OPTIPAC 10)	WTC02142	<b>1.413,20</b>
	Motor ventilador 530 W (OPTIPAC 15 y 30)	WTC02144	<b>1.898,50</b>
64	Detector de caudal	WSK02022	<b>124,78</b>
47a	Regulador con temporización ECP 331 (modelo 2000 a 2003)	WCE01309	<b>331,70</b>
A	Regulador Euro alpha FK (MAP1) (desde 2004)	WCE03688	<b>181,84</b>
B	Carta electrónica alpha FK (A1) (desde 2004)	WCE03553	<b>68,44</b>
C	Platina de conexión Euro alpha FK para Optipac 30 (desde 2007)	WCE03698	<b>75,34</b>
D	Display EVK para Optipac 15D y 30D (desde 2010)	WCE03823	<b>71,74</b>
	Cable conexión EVK para Optipac 15D y 30D (desde 2010)	WCE03824	<b>11,52</b>
	Placa base regulación EVK para Optipac 15D y 30D (desde 2010)	WCE03825	<b>184,04</b>
53	Conexión Euro alpha FK (desde 2004)	WCE03554	<b>58,66</b>
	Contactador compresor* (OPTIPAC 2, 3 mono 7 tri) 18A	WTC03085	<b>93,44</b>
	Contactador compresor* (OPTIPAC 3, 4 tri) 9A	WTC03086	<b>91,20</b>
	Contactador compresor (OPTIPAC 15/30) 32A	WTC03087	<b>287,22</b>
54	Contactador compresor (OPTIPAC 10)	WTC03088	<b>560,19</b>
	Contactador ventilador* (OPTIPAC 2, 3, 4, 7) 9 A	WTC03089	<b>53,33</b>
59	Contactador compresor* (OPTIPAC 3, 4 tri) 9A	WTC03086	<b>91,20</b>
	Condensador de compresión alu 50 µf (OPTIPAC 2)	B0181100A	<b>45,87</b>
60	Condensador de compresión alu 55 µf (OPTIPAC 3)	B0181700A	<b>46,07</b>
	Condensador de ventilación 4 µf (OPTIPAC 2, 3 y 7)	WSG01938	<b>45,22</b>
65	Condensador ventilador 5 µf	WCE03714	<b>11,31</b>
	Sonda gris PTC de desescarcha y antihielo (Terminal metálico) para ECP 231/331	WCE01312	<b>23,05</b>
68	Sonda negra PTC « temperatura del agua» (Terminal metálico) para ECP 231/331	WCE01311	<b>23,05</b>
E	Sonda NTC para euro alpha FK (temperatura de agua, antihielo o desescarcha)	WCE03850	<b>13,86</b>
F	Sonda NTC para euro alpha FK (temperatura de agua, antihielo o desescarcha)		
G	Controlador de fase (PAC en tri)	WCZ01371	<b>84,27</b>
78	Válvula de 4 vías	WTC03948	<b>351,55</b>
	Relé de arranque SPP5	WGF02960	<b>184,51</b>
	Termostato antihielo (con ECP 231)	WIN01645	<b>57,59</b>
	Bobina válvula 4 vías	WTC03836	<b>70,39</b>
	Transformador 400/230V Optipac 15/30	R06708	<b>375,43</b>
	Captador de presión EVK	WKE02150	<b>119,12</b>

Posición	Descripción	Referencia	Precio Tarifa
<b>Piezas frigoríficas</b>			
32	Compresor ZR34 mono 407C (OPTIPAC 2)	WCO02581	<b>1.425,99</b>
	Compresor ZR40 407C (OPTIPAC 3 y 3D mono)	WCO02590	<b>1.395,41</b>
	Compresor ZR40 407C (OPTIPAC 3 tri)	WCO02687	<b>1.425,99</b>
	Compresor ZR48 407C(OPTIPAC 4)	WCO02589	<b>1.637,77</b>
	Compresor ZR81 407C(OPTIPAC 7 y 7D)	WCO02688	<b>2.209,59</b>
	Compresor SZ100 S4VA 407C(OPTIPAC 10)	WTC02864	<b>4.574,75</b>
33	Compresor MS161 S4AM 407C (OPTIPAC 15/30, 15D/30D)	WTC02138	<b>6.320,19</b>
	Presostato HP 20/26 Bars	WJC01669	<b>84,27</b>
35	Presostato BP 0,5/2 Bars	WJC01668	<b>86,40</b>
	Válvula de expansión OPTIPAC 2 y 3 (TX3N36) ALCO (desde 2003)	WAC02499	<b>109,41</b>
	Válvula de expansión OPTIPAC 4, 7 (TX3N38) ALCO (desde 2003)	WAC02501	<b>115,34</b>
	Válvula de expansión OPTIPAC 2 y 3 (BIVE-2-1/2-GA-B15) SPORLAND (desde 2003)	WTC03886	<b>275,18</b>
	Válvula de expansión OPTIPAC 4 (EFVE-3-CP100) SPORLAND (desde 2003)	WTC03887	<b>210,12</b>
	Válvula de expansión OPTIPAC 7 (SVE 4 CP100) SPORLAND	WTC03110	<b>231,44</b>
	Válvula de expansión OPTIPAC 10, 15 y 30	WTC03888	<b>300,77</b>
36	Válvula de expansión TX7N15 (deshielo) para OPTIPAC 15 y 30D	WAC02961	<b>288,92</b>
	Deshidratador 053S (OPTIPAC 2, 3, 3D)	WCY00995	<b>30,07</b>
	Deshidratador 084S (OPTIPAC 4, 7D)	WCY00997	<b>34,67</b>
42	Deshidratador 164S (OPTIPAC 7, 10, 15, 30, 15D y 30D)	WCY00998	<b>58,66</b>
45	Indicador de líquido* 1/2 034S	WCY01001	<b>43,53</b>
63	Manómetro de caudal con capilar 407C	WTC03084	<b>143,99</b>
	Condensador para Optipac 15 y 30	R06957	<b>719,94</b>
	Colector flexible entrada	W20COLPAC30EN06	<b>228,50</b>
	Colector flexible salida	W20COLPAC30SO06	<b>262,55</b>
	Soporte del colector flexible	WTC04006	<b>382,30</b>
<b>Otras</b>			
72	Ventana de acceso al regulador	WTC02172	<b>129,05</b>
23 / 24	Juego de 2 racors de unión	W20RDU	<b>21,92</b>
23	Juego de dos racores media (unidad) 32/47 espesor 5mm	WNS03428	<b>11,52</b>
26	Vaina de poliamida	WIB01635	<b>11,52</b>
	Racor condensador 7M (entrada agua) + junta	WIB01634	<b>11,52</b>
	Racor condensador 7M (salida agua) + junta	WIB01633	<b>11,52</b>
21	Junta 24/31 densidad 4	WJW01665	<b>5,76</b>
	Silentbloks (pedir 4 unidades)	WAP03064	<b>3,52</b>
100	Botón plástico de cuarto de vuelta	WTC02171	<b>35,56</b>
	Juego de 2 racors de unión	W20RDU	<b>62,28</b>
	Kit condensados (tapón + codo)	WKITCONDENSAT	<b>11,52</b>
	Kit Condensador de agua 7M (soporte+tuerca+junta)	WKITGELCOND7M	<b>28,81</b>
	Racor condensador (entrada agua)	R0611001	<b>14,29</b>
	Racor condensador (salida agua)	R0611301	<b>14,29</b>
	Racors unión 3 piezas diámetro 90 OPTIPAC 30	WIP03450	<b>36,40</b>
	<b>Accesorios</b>		
	Unidad de control a distancia	WCE03827	<b>147,19</b>
	Kit PAC net	WMA03491	<b>105,60</b>

**CÓDIGO** | R07  
ALFANUMÉRICO

\* Todas las piezas eléctricas para las BdC monofásicas se venden sin condensador





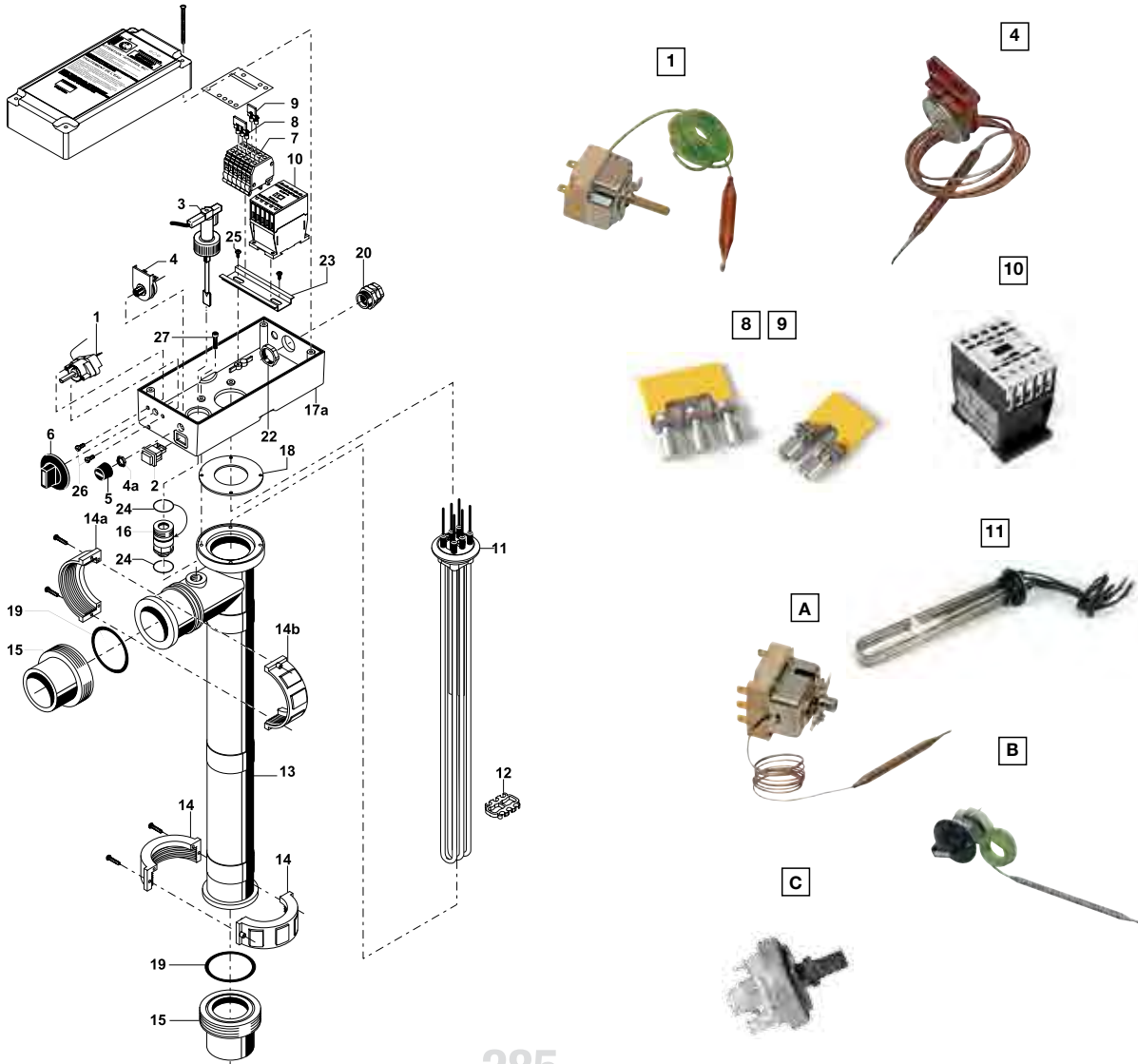
Descripción	Referencia	Precio Tarifa
<b>Piezas eléctricas</b>		
Regulador Euro alpha FK (desde 2004) MAP 2 (Optipac)	WCE03687	<b>181,84</b>
Módulo regulación velocidad Euro alpha FK (desde 2004) ventilador 500 W A2	WCE03576	<b>55,46</b>
Carta electrónica alpha FK (A1) (desde 2004)	WCE03553	<b>68,44</b>
Sonda NTC para euro alpha FK (temperatura de agua, antihielo o desescarcha)	WCE03850	<b>13,86</b>
Conexión Euro alpha FK (desde 2004)	WCE03554	<b>58,66</b>
Regulador $\mu$ chiller (antes de 2004)	WTC02154	<b>468,98</b>
Carta electrónica ventilación $\mu$ chiller A1 (antes de 2004)	WTC03604	<b>123,42</b>
Carta electrónica conexión $\mu$ chiller A2 (antes de 2004)	WTC03603	<b>218,64</b>
Sonda regulador $\mu$ chiller (antes de 2004)	WTC03090	<b>57,59</b>
<b>Piezas frigoríficas</b>		
Válvula de expansión OPTIPAC 2 y 3 (TX3N36) ALCO (desde 2003)	WAC02499	<b>109,41</b>
Válvula de expansión OPTIPAC 3D sobre evaporador TX3N37	WAC02500	<b>113,15</b>
Válvula de expansión OPTIPAC 2 y 3 (TX3N36) ALCO (desde 2003)	WAC02499	<b>109,41</b>
Válvula de expansión OPTIPAC 7D sobre evaporador TX3N39	WAC02753	<b>119,74</b>
Kit válvula 4 vías (Optipac 3D)	WTC03834	<b>358,03</b>

\* Todas las piezas eléctricas para las Bdc monofásicas se venden sin condensador

Posición	Descripción	Referencia	Precio Tarifa
<b>Piezas eléctricas</b>			
1	Termostato de regulación (RED LINE) Bulbo 10	WEG01404	<b>32,22</b>
2	Interruptor on/off	WSX03025	<b>11,52</b>
3	Detector de caudal	WSK02022	<b>124,78</b>
4	Termostato de seguridad 63° 63° (RE/U, RE/I, RE/DE, RE/LE)	WIN01641	<b>35,84</b>
7	Bornes de conexión eléc. (RE/LE y Red line)	WCC01289	<b>19,73</b>
9/8	Shunt para transformación trifásica en monofásica	WCC01287	<b>11,52</b>
	Shunt para transformación trifásica en monofásica	WCC01288	<b>11,52</b>
10	Contacto DILM9-10 (sustituye DIL00M)	WCF01066	<b>56,58</b>
11/12	Kit resistencia recta 3 kW titanio + resistencia independiente	WKITRES3D	<b>214,38</b>
	Kit resistencia recta 6 kW titanio + resistencia independiente	WKITRES6D	<b>229,31</b>
	Resistencia recta 9 kW titanio+ resistencia independiente	WKITRES9D	<b>239,99</b>
	Resistencia recta 12 kW titanio + resistencia independiente	WKITRES12D	<b>244,25</b>
A	Termostato de seguridad tripolar (RE/N, RE/L)	WEG01407	<b>69,22</b>
B	Termostato de regulación	WEG01405	<b>41,59</b>
C	Presostato 153 ml/b	WCE03365	<b>73,81</b>
<b>Otras</b>			
13	Cuerpos RE/L3 y 6 kW	WIB01606	<b>27,74</b>
	Cuerpos RE/L9 y 12 kW	WIB01605	<b>33,48</b>
19/15	2 racors 1/2 uniones Ø 63/50 (RE/LE)	W40RDL	<b>11,52</b>
24/16	Kit realce interruptor de caudal + junta	R07233	<b>10,48</b>
17	Carcasa	WIB01612	<b>40,96</b>
14	Rosca partida derecha/izquierda	WIB01608	<b>11,52</b>

CÓDIGO ALFANUMÉRICO R07

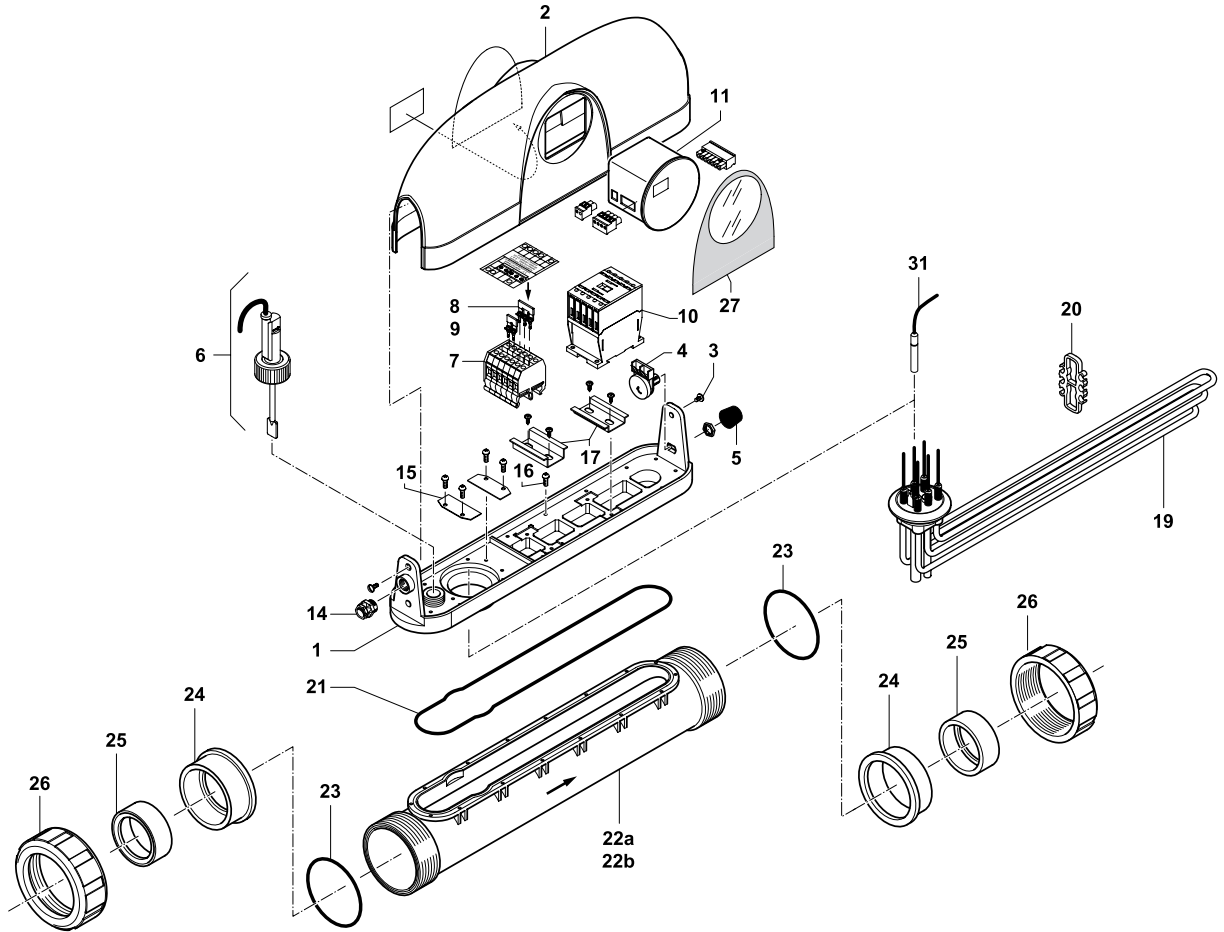
\* Para los pedidos de piezas de recambio, es necesario indicar el n° de serie del calentador eléctrico.





# Red Line y RE/DC

Recambios



Posición	Descripción	Referencia	Precio Tarifa
<b>Piezas eléctricas</b>			
4	Termostato de seguridad 63° 63° (RE/U, RE/I, RE/DE, RE/LE)	WIN01641	<b>35,84</b>
6	Interruptor de caudal	WSK02015	<b>125,85</b>
7	Bornes de conexión eléc. (RE/LE y Red line)	WCC01289	<b>19,73</b>
9 / 8	Shunt para transformación trifásica en monofásica	WCC01287	<b>11,52</b>
	Shunt para transformación trifásica en monofásica	WCC01288	<b>11,52</b>
10	Contacto DILM9-10 (sustituye DIL00M)	WCF01066	<b>56,58</b>
11	Regulador temporizador ECP 200 + sonda (RED LINE+)	WCE02684	<b>86,60</b>
27	Adhesivo calentador eléctrico	WSR02733	<b>11,76</b>
20 / 21 / 19	Resistencia acodada 3 kW titanio + junta	WKITRES3C	<b>189,21</b>
	Resistencia acodada 6 kW titanio + junta	WKITRES6C	<b>218,11</b>
	Resistencia acodada 9 kW titanio + junta	WKITRES9C	<b>218,11</b>
	Resistencia acodada 12 kW titanio + junta	WKITRES12C	<b>226,11</b>
31	Sonda negra PTC « temperatura del agua» (Terminal metálico) para ECP 231/331	WCE01311	<b>23,05</b>
A	Termostato de regulación (RED LINE) Bulbo 10	WEG01404	<b>32,22</b>
B	Regulador ECP 230 (RE/U RE/I) 2 niveles	WCE01307	<b>257,05</b>
	Interruptor on/off	WSX03025	<b>11,52</b>
<b>Otras</b>			
21/ 1	Embase RED LINE + (+junta)	WIB02691	<b>11,52</b>
2	Capota RED LINE + adhesivo	WKITCAPOTRDE	<b>23,63</b>
22	Cuerpos RED LINE+ 3 kW, 6 kW	WIB01596	<b>34,61</b>
21	Junta molde 752 x 4	WJW01662	<b>5,87</b>
23	Junta 66,27 x 3,53	WJW01661	<b>5,33</b>
21 / 22	Cuerpos RED LINE+ 9 kW, 12 kW + junta	WIB01597	<b>48,43</b>
21	Junta molde 752 x 4	WJW01662	<b>5,87</b>
23	Junta 66,27 x 3,53	WJW01661	<b>5,33</b>
24/25/26	2 racores 1/2 uniones Ø 63 + reduct. Ø 50 (RE/DE)	W40RDU	<b>12,20</b>

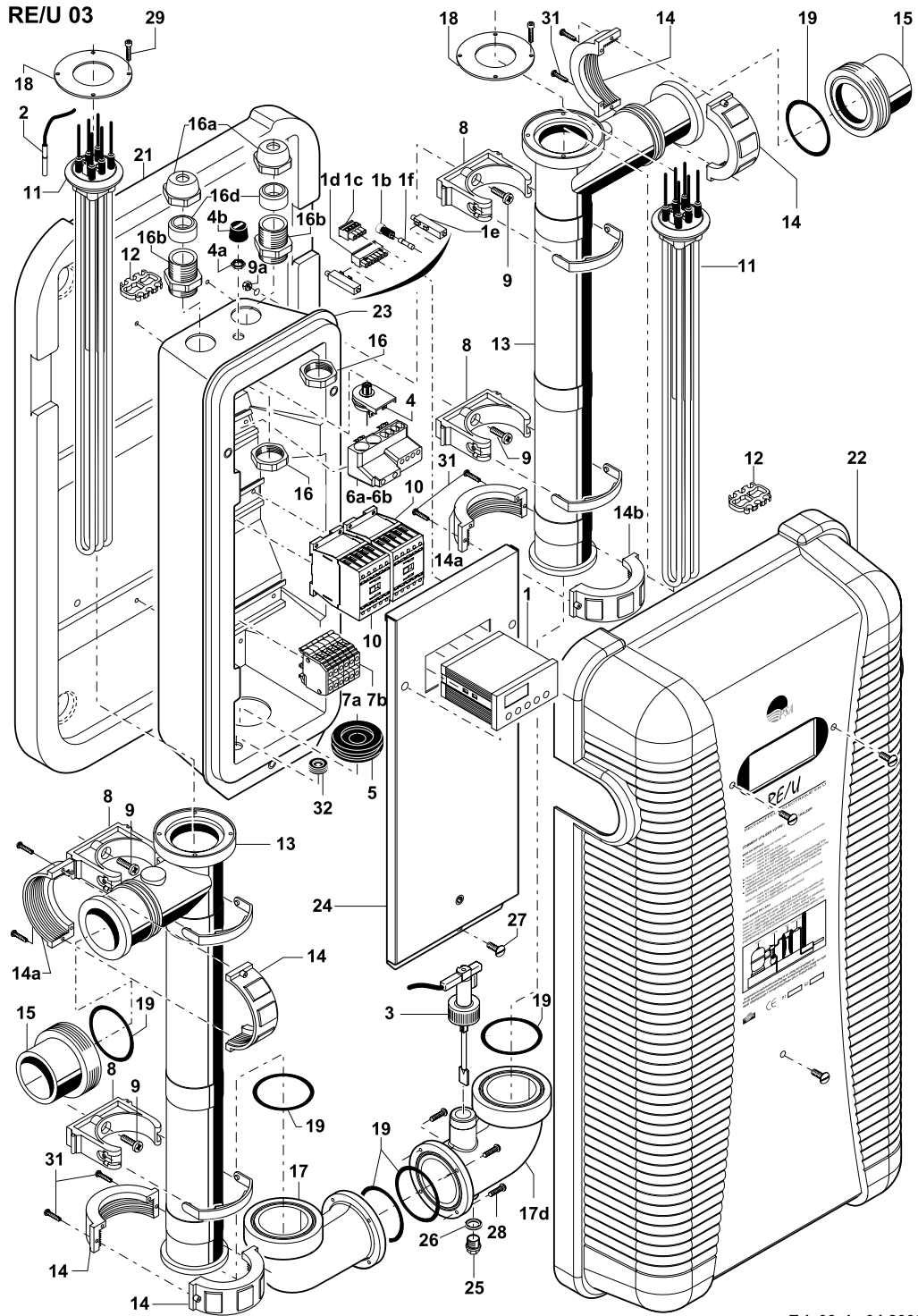
\* Para los pedidos de piezas de recambio, es necesario indicar el n° de serie del calentador eléctrico.





# RE/U y RE/I

Recambios



Ed. 03 du 04 2009

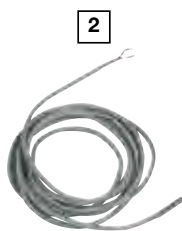


Posición	Descripción	Referencia	Precio Tarifa
<b>Piezas eléctricas</b>			
1	Regulador ECP 230 (RE/U RE/I) 2 niveles	WCE01307	<b>257,05</b>
2	Sonda negra PTC « temperatura del agua» (Terminal metálico) para ECP 231/331	WCE01311	<b>23,05</b>
3	Detector de caudal	WSK02022	<b>124,78</b>
	Detector de caudal inox. RE/I	WSK02014	<b>156,89</b>
4	Termostato de seguridad 63° 63° (RE/U, RE/I, RE/DE, RE/LE)	WIN01641	<b>35,84</b>
	Termostato de seguridad 63° (a partir del RE/I 60)	WUN02423	<b>113,04</b>
6	Punto común (RE/U)	W40PERU	<b>53,07</b>
7	Bornes de conexión eléc. (RE/U)	WCC01293	<b>18,45</b>
10	Contactador DILM9-10 (sustituye DIL00M)	WCF01066	<b>56,58</b>
12/11	Kit resistencia recta 3 kW titanio + resistencia independiente	WKITRES3D	<b>214,38</b>
	Kit resistencia recta 6 kW titanio + resistencia independiente	WKITRES6D	<b>229,31</b>
	Resistencia recta 9 kW titanio+ resistencia independiente	WKITRES9D	<b>239,99</b>
	Resistencia recta 12 kW titanio + resistencia independiente	WKITRES12D	<b>244,25</b>
A	Regulador digital sin equipo FK 151	WCE02925	<b>170,65</b>
B	Transfo de regulador digital 220/12V	WCE01305	<b>29,87</b>
	Contactador RE/I g.p DILM 40 (RE/I 60/72)	WCF01064	<b>199,61</b>
	Contactador RE/I g.p DILM 50 (RE/I 84/96)	WCF01070	<b>269,84</b>
	Contactador RE/I g.p DILM 65 (RE/I 108/120)	WCF01071	<b>393,56</b>
	Interruptor M/A, indicador de color verde (RE/U))	WSX02010	<b>11,52</b>
	Indicador (RE/U, RE/I)	WSX03023	<b>11,76</b>
<b>Otras</b>			
	Racors RE/I	W20RDU1	<b>62,28</b>
	Carcasa superior RE/I potencia media	WRB01856	<b>251,11</b>
	Carcasa superior RE/I potencia alta	WRB01855	<b>274,44</b>
13 / 14 / 17 / 18 / 19	Cuerpos RE/U poliamida	W40CORREU	<b>108,26</b>
19/15	2 racors 1/2 uniones Ø 63/50 (RE/LE)	W40RDL	<b>11,52</b>

\* Para los pedidos de piezas de recambio, es necesario indicar el n° de serie del calentador eléctrico.



1



2



3



4



10



11



A



B

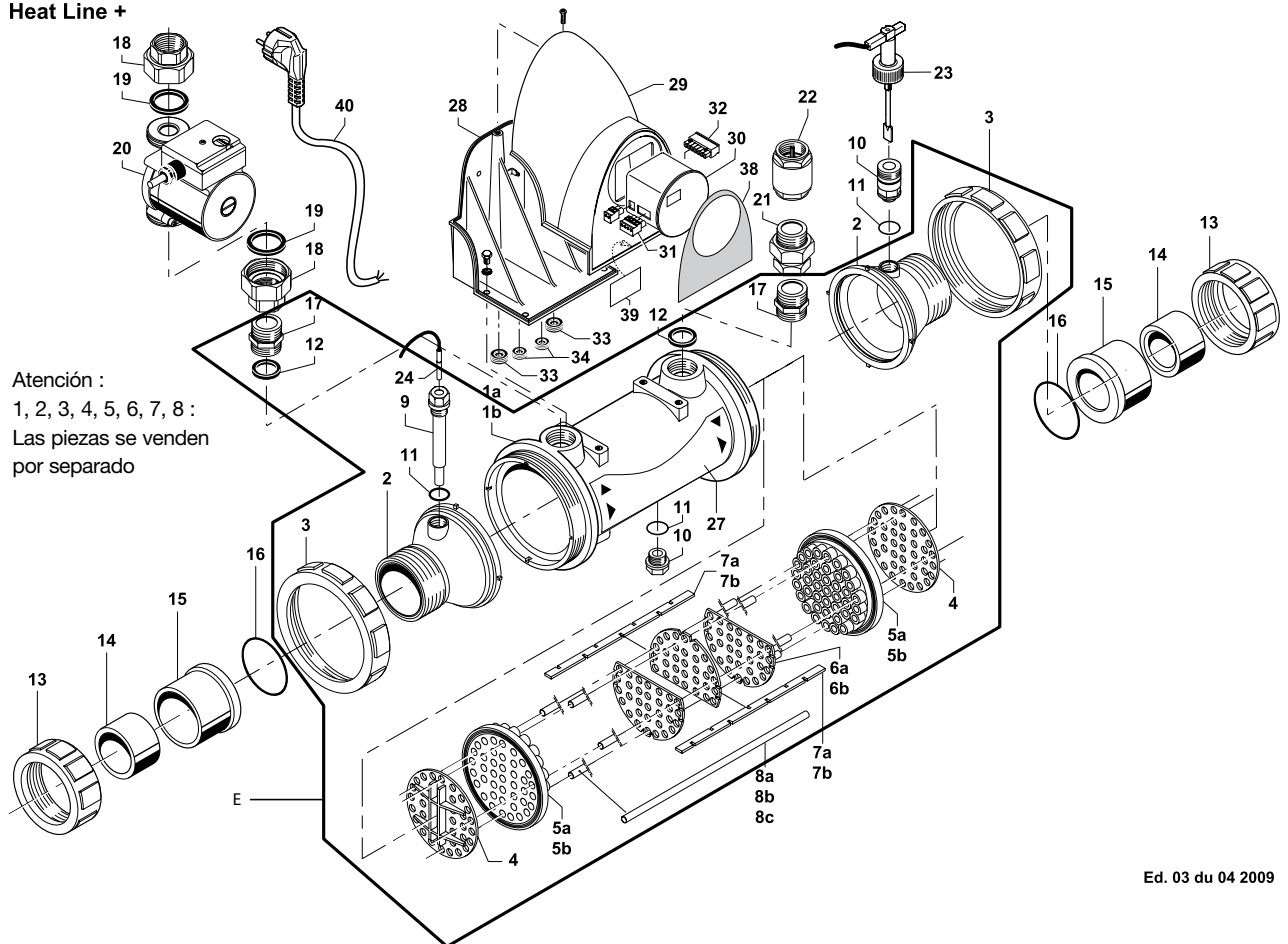


# HEAT LINE + - EC/K - EC/C

Recambios

## HEAT LINE +

Heat Line +



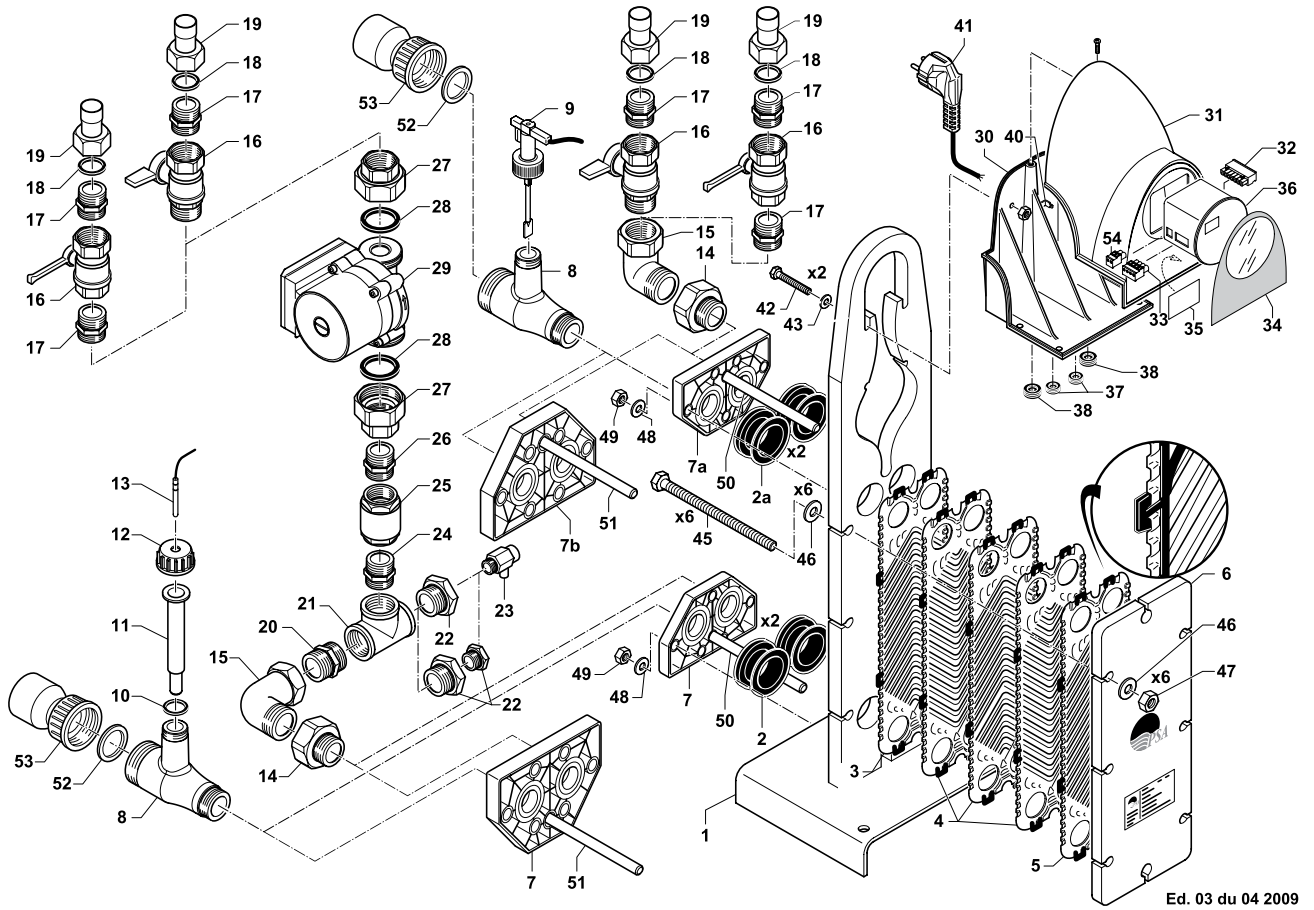
Ed. 03 du 04 2009

Posición	Descripción	Referencia	Precio Tarifa
<b>Piezas eléctricas</b>			
20	Bomba de recirculación 2 m3 25/40 (EC/C, EC/K, HEAT LINE+) con racor 26/34 + junta	R07122	<b>264,51</b>
18 19	Bomba de recirculación 2 m3 25/40 (EC/C, EC/K, HEAT LINE+) con racor 26/34 + junta	WGR01540	<b>17,06</b>
23	Detector de caudal	WSK02022	<b>124,78</b>
24	Sonda negra PTC « temperatura del agua» (Terminal metálico) para ECP 231/331	WCE01311	<b>23,05</b>
30	Regulador temporizador ECP 200 + sonda (RED LINE+)	WCE02684	<b>86,60</b>
38	Adhesivo	WSR02735	<b>11,21</b>
23 10 42	Cuadro eléctrico (HEAT LINE +) incluye realce con interruptor de flujo	W49COFKT	<b>577,02</b>
A	Regulador ECP 230 (RE/U RE/I) 2 niveles	WCE01307	<b>257,05</b>
B	Aquastato 16/40° con vaina 15/21M (HEAT LINE sin equipo)	W20KD02	<b>129,00</b>
C	Termostato de regulación (RED LINE) Bulbo 10	WEG01404	<b>32,22</b>
D	Termostato de regulación	WEG01405	<b>41,59</b>
	Regulador digital sin equipo FK 151	WCE02925	<b>170,65</b>
<b>Otras</b>			
21	Racor 3 piezas 26/34	WMO01713	<b>22,71</b>
11 / 9	Kit Vaina de poliamida 15/21 macho + junta	R07236	<b>13,86</b>
11 /10	Kit realce interruptor de caudal + junta	R07233	<b>10,48</b>
13 / 14 / 15 / 16	2 racores 1/2 uniones Ø 63 + reduct. Ø 50 (RE/DE)	W40RDU	<b>12,20</b>
22	Válvula antirretorno 26/34	WCL03431	<b>14,37</b>
11 25	Kit tapón 15/21	R06107	<b>consultar</b>
	Capota HEAT LINE + con pegatina	WIB02695	<b>11,52</b>
E	Cuva 20 kW en TITANIO sin válvula 26/34	WKITCUVE20KT	<b>532,22</b>
	Cuva 40 kW en TITANIO sin válvula 26/34	WKITCUVE40KT	<b>623,94</b>
	Cuva 70 kW en TITANIO sin válvula 26/34	WKITCUVE70KT	<b>775,40</b>
	Vaina portasondas + junta + rosca	WKITDGT	<b>11,52</b>
	Tapón 20/27 hembra	WNS01751	<b>11,52</b>
	Junta 20/27	WNS01780	<b>5,87</b>

CÓDIGO ALFANUMÉRICO R07

\*Para toda orden de piezas de repuesto favor de proporcionar el número de serie del intercambiador.





2



7



5



9



11



29



13



36



A



C



B



D



Posición	Descripción	Referencia	Precio Tarifa
<b>Piezas eléctricas</b>			
9	Detector de caudal	WSK02022	<b>124,78</b>
13	Sonda negra PTC « temperatura del agua» (Terminal metálico) para ECP 231/331	WCE01311	<b>23,05</b>
29	Bomba de circulación UP35/70 + juego de 2 racors 26/34 + juntas	R07120	<b>485,28</b>
	Bomba de circulación UAP35/70/120 + juego de 2 racors 26/34 + juntas	R07121	<b>485,28</b>
27 / 28	Bomba de recirculación 2 m3 25/40 (EC/C, EC/K, HEAT LINE+) con racor 26/34 + junta	WGR01540	<b>17,06</b>
27 /28	Juego de 2 racors 33/42 + juntas	WGR01541	<b>24,52</b>
36	Regulador temporizador ECP 200 + sonda	WCE02684	<b>86,60</b>
34	Adhesivo	WSR02735	<b>11,21</b>
A	Regulador con temporización ECP 233 completo	WCE01308	<b>257,25</b>
B	Regulador digital sin equipo FK 151	WCE02925	<b>170,65</b>
C	Transfo de regulador digital 220/12V	WCE01305	<b>29,87</b>
D	Cuadro eléctrico con interruptor de caudal y sonda	W49COFUR	<b>577,02</b>
<b>Placas UP35/70 y UAP35/70/120</b>			
3	Placas titanio de entrada T2*	WCV01183	<b>101,33</b>
<b>Placas UP35/70 y UAP35/70/121</b>			
4	Placas intermediarias TITANIO T2*	WCV01185	<b>101,53</b>
<b>Placas UP35/70 y UAP35/70/122</b>			
5	Placas titanio de salida TITANIO T2*	WCV01187	<b>101,53</b>
<b>Placas UP120/240 y UAP240</b>			
3	Placas titanio de entrada M3*	WCV01184	<b>185,58</b>
<b>Placas UP120/240 y UAP241</b>			
4	Placas intermediarias TITANIO M3*	WCV01186	<b>184,51</b>
<b>Placas UP120/240 y UAP242</b>			
5	Placa titano de salida M3*	WCV01188	<b>204,26</b>
<b>Placas UP 105 y 140</b>			
3	Placas titanio de entrada V4	WCV01178	<b>148,86</b>
<b>Placas UP 105 y 141</b>			
4	Placas intermediarias V4	WCV01168	<b>148,86</b>
<b>Placas UP 105 y 142</b>			
5	Placas titanio de salida V4	WCV01181	<b>95,79</b>
<b>Placas ECP o EC/PP 200</b>			
3	Placas titanio de entrada V8	WCV01179	<b>204,23</b>
<b>Placas ECP o EC/PP 201</b>			
4	Placas intermediarias V8	WCV01170	<b>204,23</b>
<b>Placas ECP o EC/PP 202</b>			
5	Placas titanio de salida V8	WCV01182	<b>204,23</b>
<b>Otras</b>			
2	Junta manguito EPDM (UP 35/70)	WCV01171	<b>39,04</b>
	Junta manguito EPDM (UP 120/240)	WCV01172	<b>93,33</b>
7	Kit Brida de plástico UP 35-70 + 2 juntas 24/31	R07235	<b>90,45</b>
	Kit Brida de plástico UP 120-240 + 2 juntas 24/31	R07234	<b>119,24</b>
8	Racor condensador 7M (salida agua) + junta	WIB01633	<b>11,52</b>
10 / 11 /12	Vaina portasondas + junta + rosca	WKITDGT	<b>11,52</b>
12	Tapón 20/27 hembra	WNS01751	<b>11,52</b>
10	Junta 20/27	WNS01780	<b>5,87</b>
25	Válvula antirretorno 26/34	WCL03431	<b>14,37</b>
52 /53	Juego de 2 racors de unión	W20RDU	<b>21,92</b>

\*Para toda orden de piezas de repuesto favor de proporcionar el número de serie del intercambiador.

CÓDIGO ALFANUMÉRICO R07

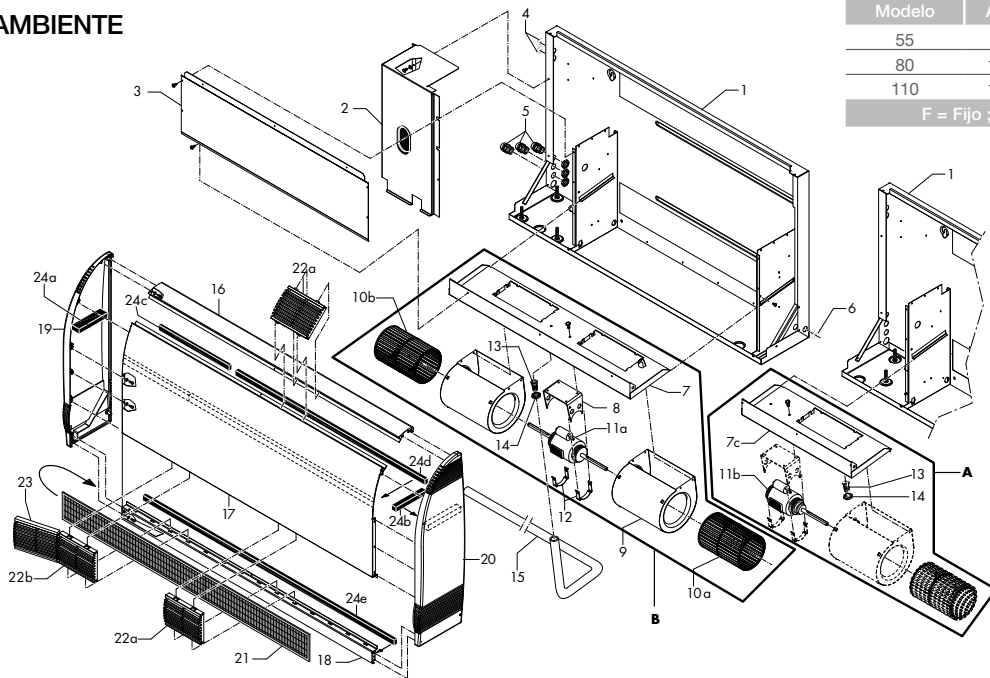


# Sirocco y DT 850

Recambios

Sirocco 55, 80, 110

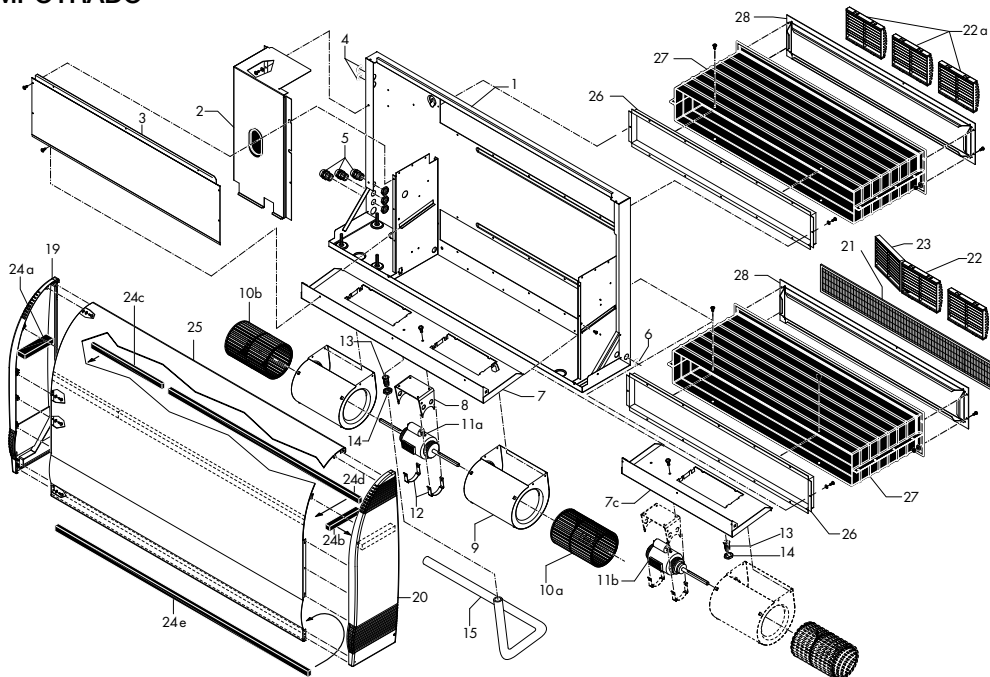
## AMBIENTE



Modelo	Ambiente	Empotrado
55	8F + 1M	4F + 1M
80	10F + 1M	6F + 1M
110	12F + 1M	8F + 1M

F = Fijo ; M = Móvil + Fijo

## EMPOTRADO



Precios de venta sin IVA válidos desde 01/01/2020 al 31/12/2020

## Sirocco 55, 80, 110

Posición	Descripción	Referencia	Precio Tarifa
<b>Piezas eléctricas</b>			
50	Sonda gris PTC de desescarcha y antihielo (Terminal metálico) para ECP 231/331	WCE01312	<b>23,05</b>
	Sonda negra PTC « temperatura del agua» (Terminal metálico) para ECP 231/331	WCE01311	<b>23,05</b>
	Resistencia a soporte eléctrico Sirocco 55 -2 kW	WEG01422	<b>62,75</b>
	Resistencia a soporte eléctrico Sirocco 80 -3 kW	WEG01423	<b>75,72</b>
	Resistencia a soporte eléctrico Sirocco 110 - 4,5 kW	WEG01424	<b>101,19</b>
B	Regulador ECP600	WCE06000	<b>243,44</b>
	Condensador compresor alu C2 a25µF (SIROCCO 55)	B0181300A	<b>16</b>
	Condensador compresor alu 35µF (SIROCCO 80)	B0181400A	<b>44,8</b>
	Condensador compresor alu 40µF (SIROCCO 110)	B0181500A	<b>46,07</b>
C	Condensador ventilador 3µF (SIROCCO 55, 80, 110)	WSG01935	<b>14,12</b>
	Conjunto ventilación (SIROCCO 55)	WTC03074	<b>870,67</b>
	Conjunto ventilación (SIROCCO 80)	WTC03075	<b>924,99</b>
D	Conjunto ventilación (SIROCCO 110)	WTC03076	<b>929,5</b>
	Hygro Control + sonda **	WD000001	<b>203,72</b>
	Sonda Hygro Control	WCE03431	<b>63,72</b>
	Higrostat normal mural	WCE01314	<b>148,25</b>
	Controlador de fase (PAC en tri)	WCZ01371	<b>84,27</b>
<b>Piezas frigoríficas</b>			
29	Compresor (SIROCCO 55) RK5512C mono	WTC03071	<b>1.030,67</b>
	Compresor (SIROCCO 80) Mitsubishi RE247VH5MT mono	WTC03080	<b>1.015,07</b>
	Compresor (SIROCCO 110) ZR22K3 mono	WCO02576	<b>1.140,08</b>
	Compresor (SIROCCO 110) tri	WCO03848	<b>1.453,12</b>
38	Válvula de expansión TX3 N13 407C (SIROCCO 55)	WTC03070	<b>170,66</b>
	Válvula de expansión TX3 N34 407C (SIROCCO 80)	WAC02497	<b>143,25</b>
	Válvula de expansión TX3 N35 407C (SIROCCO 110)	WAC02498	<b>120,76</b>
39	Presostato HP 20/26 Bars	WJC01669	<b>84,27</b>
40	Presostato BP 0,5/2 Bars	WJC01668	<b>86,4</b>
	Deshidratador 053S Powerfirst 6,8,11 y 13 mono	WCY00995	<b>30,07</b>
<b>Otras</b>			
21	Filtro (SIROCCO 55 Ambiente) dim 135 x 940 mm	WSD01913	<b>31,86</b>
	Filtro (SIROCCO 80 Ambiente) dim 135 x 1130 mm	WSD01914	<b>35,16</b>
	Filtro (SIROCCO 110 Ambiente) dim 135 x 1320 mm	WSD01915	<b>37,35</b>
	Filtro (SIROCCO 55 Empotrado) dim 135 x 560 mm	WSD01911	<b>26,37</b>
	Filtro (SIROCCO 80 Empotrado) dim 135 x 750 mm	WSD01912	<b>28,56</b>
	Filtro (SIROCCO 110 Empotrado) dim 135 x 940 mm	WSD01913	<b>31,86</b>
22a	Rejilla fija	WIB01637	<b>11,76</b>
22b / 23	Rejilla móvil + fija	WGRILSIROCO	<b>15,35</b>
	Termostato de soplado manual	WJP01682	<b>15,35</b>
12	Termostato de soplado automático	WJP01681	<b>11,76</b>
	Clip fixation moteur ventilateur	WTC03893	<b>34,23</b>
	Kit pasamuros Sirocco 55	WKITMANCH55	<b>364,77</b>
	Kit pasamuros Sirocco 80	WKITMANCH80	<b>414,45</b>
	Kit pasamuros Sirocco 110	WKITMANC110	<b>445,65</b>



**CÓDIGO ALFANUMÉRICO R07**

## DT 800, 850 y 850E

Posición	Descripción	Referencia	Precio Tarifa
<b>Piezas eléctricas</b>			
1	Motor ventilador DT 850E	WAM01000	<b>344,94</b>
	Carta electrónica DT850 + Tarjeta de control	WAM01004	<b>207,63</b>
3	Reloj de descarcha 15.1	WAM00981	<b>169,73</b>
	Reloj de descarcha 14.1	WAM00990	<b>200,34</b>
	Condensador compresor alu C2 a25µF (SIROCCO 55)	B0181300A	<b>16</b>
	Condensador compresor alu 40µF (SIROCCO 110)	B0181500A	<b>46,07</b>
<b>Piezas frigoríficas</b>			
4	Compresor RG171JT (DT850)	WAM03080	<b>consultar</b>
	Compresor DT850 R407C	WAM01001	<b>896,54</b>
	Compresor DT850 R410A	WAM01002	<b>896,54</b>
<b>Otras</b>			
	Condensador ventilador 2 µF	WWA01051	<b>17</b>
	Turbina DT850E	WAM01003	<b>210,65</b>
	Turbina (indicar el tipo - DT800 o DT850)	WAM03069	<b>210,65</b>
	Adhesivo DT 850 E	WAM01006	<b>11,75</b>
	Filtro (indicar el tipo - DT800 O DT850)	W28FIDT5	<b>64,82</b>

\* Para los pedidos de piezas de recambio, es necesario indicar el nº de serie del deshumidificador.

\*\* El Hygro control puede sustituir al antiguo higrostat con la condición que la máquina esté equipada con un regulador ECP600.

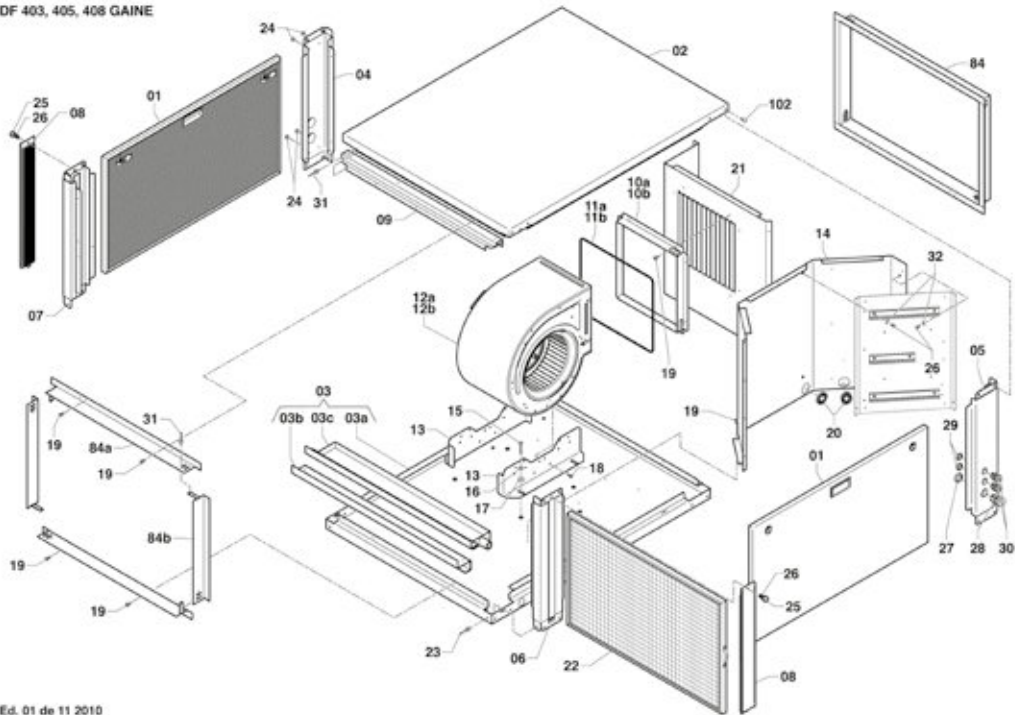
**CÓDIGO ALFANUMÉRICO R07**



# DF 5, 6, 8, 10, 12, 303, 310, 312, 403, 405, 408, 410, 412

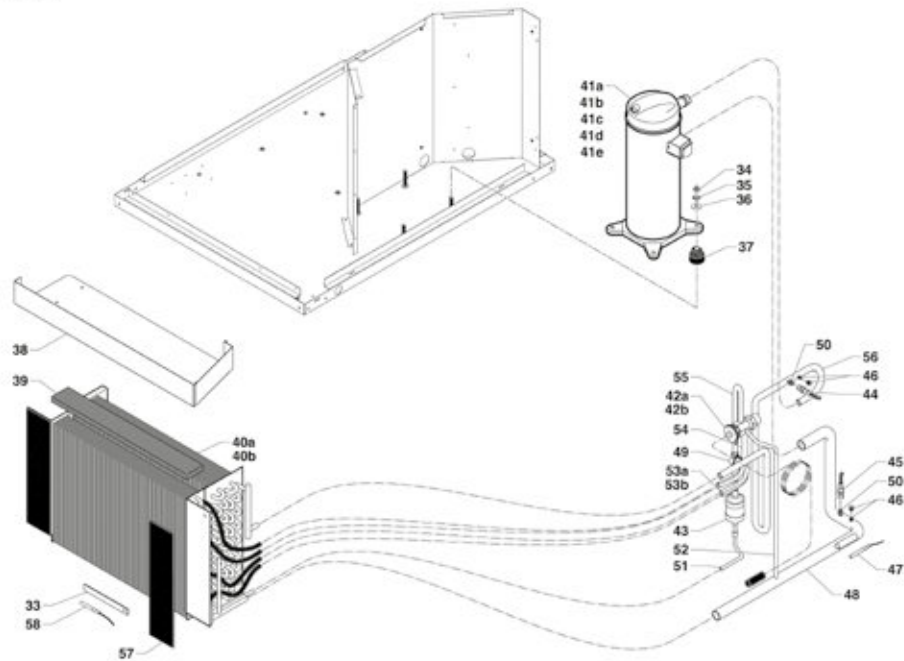
Recambios

DF 403, 405, 408 GAINÉ



Ed. 01 de 11 2010

DF 403, 405, 408



Ed. 01 de 11 2010

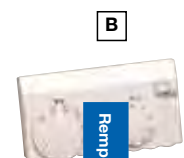




Posición	Descripción	Referencia	Precio Tarifa	
<b>Piezas eléctricas</b>				
12	Motor ventilador (DF6, 303, 305, 403 ,405)	WCF01220	<b>911,80</b>	
	Motor ventilador (DF8, DF 308, 408)	WCF01221	<b>1.224,89</b>	
	Motor ventilador (DF10, 12, 310, 312, 410, 412)	WCF01222	<b>1.252,36</b>	
	Condensador alu 45 µF (DF5, DF305, DF405)	B0181600A	<b>46,07</b>	
	Condensador compresor 50 µF (DF6)	B0181100A	<b>45,87</b>	
	Condensador alu 55 µF (DF8, DF308, DF408)	B0181700A	<b>46,07</b>	
	Condensador compresor alu 40µF (DF303, DF403)	B0181500A	<b>46,07</b>	
	Condensador ventilador 12µF (DF5,6,8, DF308,310,312, DF408, 410, 412)	WSG01931	<b>32,96</b>	
	Condensador ventilador 10µF (DF303, 305, 403, 405 y 408 IE3)	WSG01930	<b>14,12</b>	
	Condensador ventilado 7µF norma IE2 desde 2014 (DF 403 y 405)	B0053100A	<b>12,63</b>	
	Condensador ventilador 16µF norma IE2 desde 2014 (DF410 y DF412)	B0053200A	<b>14,83</b>	
	Condensador de ventilación 4 µf (DF403 et 405)	WSG01938	<b>45,22</b>	
	49	Regulador ECP600	WCE06000	<b>243,44</b>
	51	Relé 12 V	WFD01460	<b>28,24</b>
Relé 220 V		WCF02710	<b>33,59</b>	
	Contacto DIL 17-10 Mono	WCF01113	<b>89,32</b>	
	Contacto DIL 9-10 tri	WCF01066	<b>56,58</b>	
	Controlador de fase (DF tri)	WCZ01371	<b>84,27</b>	
	58	Sonda negra PTC « temperatura del agua» (Terminal metálico)	WCE01311	<b>23,05</b>
47	Sonda de desescarcha y antihielo PTC (gris)	WCE01312	<b>23,05</b>	
A	Higrostat normal mural	WCE01314	<b>148,25</b>	
B	Hygro Control + sonda **	WD000001	<b>203,72</b>	
	Sonda Hygro Control	WCE03431	<b>63,72</b>	
C	Resistencia 1,5 kW	WRI01892	<b>94,14</b>	
D	Termostato de seguridad automático	WIN01642	<b>60,06</b>	
E	Termostato de seguridad manual	WIN01646	<b>45,95</b>	
F	Transformador 220/12 V	WSE01929	<b>75,30</b>	
	Reloj de descarcha 15.1	WAM00981	<b>169,73</b>	
	Termostato normal mural	WCL01318	<b>84,27</b>	
<b>Piezas frigoríficas</b>				
40	Evaporador/condensador (DF 308, DF 408)	WHC01547	<b>1.461,19</b>	
	Evaporador/condensador (DF 310, 312, 410, 412)	WHC01550	<b>1.929,56</b>	
	Evaporador/condensador (DF 303, 305, 403, 405)	WHC01549	<b>1.316,15</b>	
41	Compresor ZR22 mono (DF 303, 403)	WCO02576	<b>1.140,08</b>	
	Compresor ZR 28 mono (DF5, DF 305 mono, 405 mono)	WCO02579	<b>1.282,45</b>	
	Compresor ZR 28 tri (DF 305 tri, 405 Tri)	WCO02783	<b>1.311,93</b>	
	Compresor ZR34 mono (DF 6 mono)	WCO02581	<b>1.425,99</b>	
	Compresor ZR40 mono (DF 8, DF 308 mono, 408 mono)	WCO02590	<b>1.395,41</b>	
	Compresor ZR40 (DF 8, DF 308 tri, 408 tri)	WCO02687	<b>1.425,99</b>	
	Compresor ZR48 (DF 10, DF 410 tri)	WCO02589	<b>1.637,77</b>	
	Compresor ZR 61 (DF 12, DF 312 tri, DF412)	WCO02453	<b>1.854,26</b>	
	42	Válvula de expansión TX3 N35 407C (DF 303, 403)	WAC02498	<b>120,76</b>
Válvula de expansión TX3 N36 (DF 305, 308, 405, 408)		WAC02499	<b>109,41</b>	
Válvula de expansión TX3 N37 407C (DF 10, 310, 410)		WAC02500	<b>113,15</b>	
Válvula de expansión TX3 N38 407C (DF 12, 312, 412)		WAC02501	<b>115,34</b>	
33	Indicador de líquido 33S (DF 5, 6, 8, 303, 305, 308, 403, 405, 408)	WCY01000	<b>43,59</b>	
	Indicador de líquido* 1/2 034S (DF 310/312, 10/12, 410, 412 )	WCY01001	<b>43,53</b>	
43	Deshidratador 053S (DF 6/8, 303, 305, 308, 403, 405, 408)	WCY00995	<b>30,07</b>	
	Deshidratador 084S (DF 310/312/10/12/410/412)	WCY00997	<b>34,67</b>	
45	Presostato BP 0,5/2 Bars	WJC01668	<b>86,40</b>	
44	Presostato HP 20/26 Bars	WJC01669	<b>84,27</b>	
<b>Otras</b>				
3C	Cubeta de condensados (DF 6/8, 305, 308, 405, 408)	WTP02123	<b>47,08</b>	
	Cubeta de condensados (DF 10/12, 310, 312, 410, 412)	WTP02127	<b>83,17</b>	
22	Marco de filtro (DF con red de conductos 303 a 308)	WSD01918	<b>61,07</b>	
	Marco de filtro 450 x 645 x 23 mm (DF con red de conductos 310 a 312) hasta noviembre 2006	WSD01922	<b>44,71</b>	
	Marco de filtro 577 x 690 x 22 mm (DF con red de conductos 310 a 312) desde noviembre 2006	WSD03351	<b>44,71</b>	
	Espuma aislante pura chapa de espesor 20 mm. Precio por m <sup>2</sup>	WCA02601	<b>112,98</b>	
	Filtro DF 403 a 408 dim.: 755 x 455 x 20 mm	WTL00760	<b>54,17</b>	
	Filtro DF 410 a 412 dim.: 850 x 455 x 20 mm	WTL00761	<b>69,09</b>	
	Semi filtro DF 403-408 dim: 380 x 460 x 22 mm	WTL00763	<b>34,77</b>	
	Semi filtro DF 410-412 dim: 428 x 585 x 22 mm	WTL00762	<b>42,57</b>	



A



B

Remplazado por



C



D



E



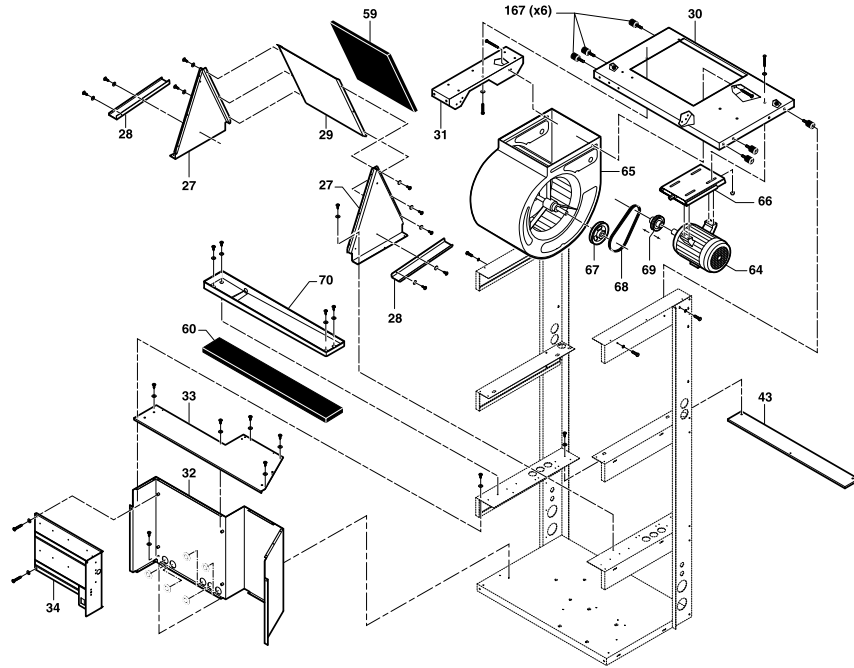
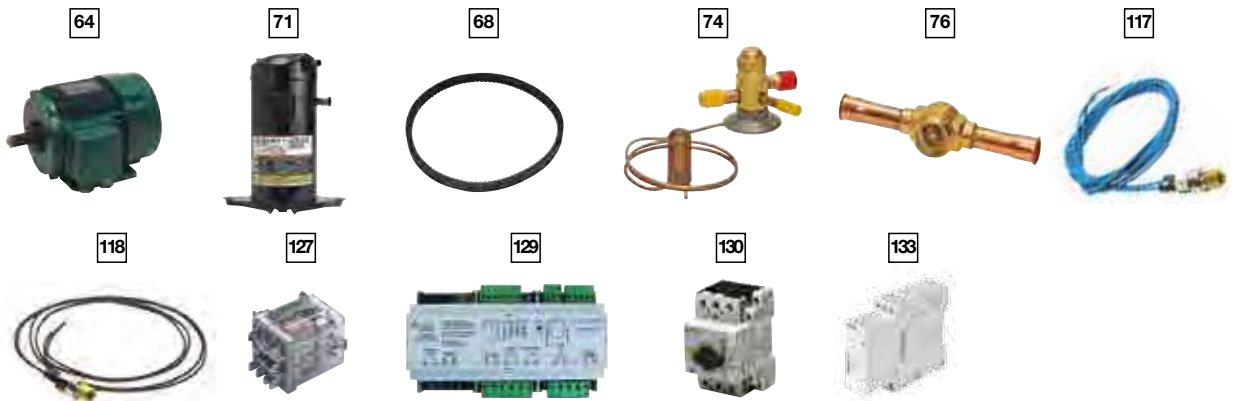
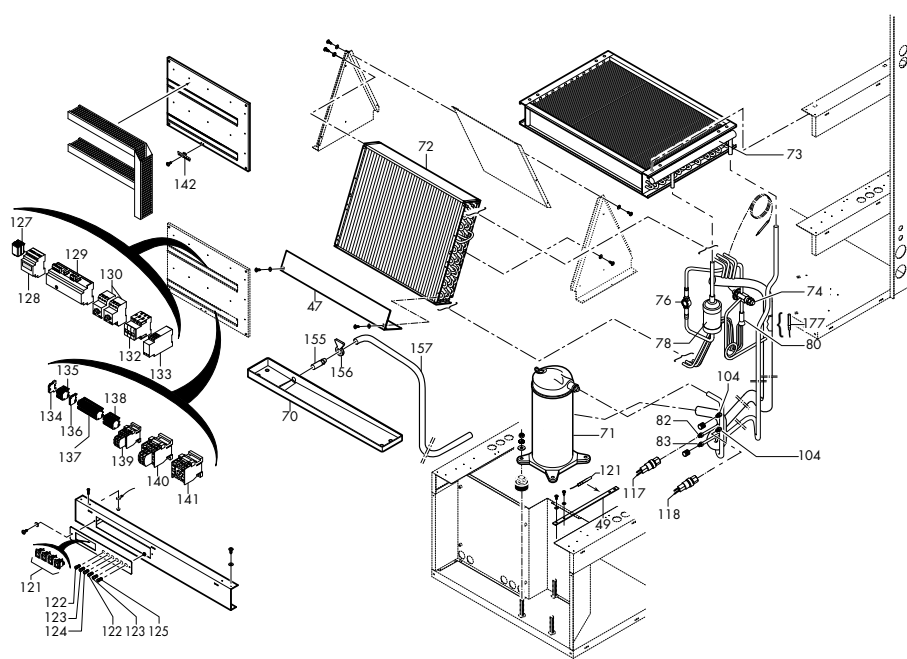
F



CÓDIGO ALFANUMÉRICO R07

\* Para los pedidos de piezas de recambio, es necesario indicar el nº de serie del deshumidificador.

\*\* El Hygro control puede sustituir al antiguo higrostat con la condición que la máquina esté equipada con un regulador ECP600.

**CONJUNTO CARCASA**

**CONJUNTO FRIGORÍFICO Y ELÉCTRICO**


Posición	Descripción	Referencia	Precio Tarifa
<b>Piezas eléctricas</b>			
64	Motor ventilador (CAE 506 y 508 mono)	WLS01688	<b>620,05</b>
	Motor ventilador (CAE 310, 507, 508 tri)	WLS01689A	<b>610,89</b>
	Motor ventilador (CAE 517, 510 tri)	WLS01690A	<b>649,46</b>
	Motor ventilador (CAE 722, 513 tri)	WLS01691B	<b>718,88</b>
123	Piloto verde	WSX03024	<b>11,76</b>
121	Interruptor on/off, indicador de color verde	WSX02010	<b>11,52</b>
	Sonda negra PTC « temperatura del agua» (Terminal metálico)	WCE01311	<b>23,05</b>
127	Relé 220 V	WCF02710	<b>33,59</b>
	Relé 12 V	WFD01460	<b>28,24</b>
128	Regulador digital EC 6 133 con sonda (opción condensador)	WCE02685	<b>242,79</b>
129	Regulador ECP600	WCE06000	<b>243,44</b>
130	Disyuntor térmico PKZMO 16A	WCF01078	<b>163,63</b>
	Disyuntor térmico PKZMO 2,5A	WCF01074	<b>136,51</b>
	Disyuntor térmico PKZMO 4A	WCF01075	<b>136,51</b>
	Disyuntor térmico PKZMO 6,3A	WCF01073	<b>103,54</b>
133	Controlador de fase	WCZ01371	<b>84,27</b>
177	Sonda gris PTC de desescarcha y antihielo (Terminal metálico) para ECP 231/331	WCE01312	<b>23,05</b>
	Condensador compresor 50 µF (CAE 506)	B0181100A	<b>45,87</b>
	Condensador alu 55 µF (CAE 508)	B0181700A	<b>46,07</b>
B	Higrostat normal mural	WCE01314	<b>148,25</b>
C	Hygro Control + sonda **	WD000001	<b>203,72</b>
	Sonda Hygro Control	WCE03431	<b>63,72</b>
D	Temporización estática 180S	WCZ01370	<b>87,06</b>
F	Transformador 220/12 V	WSE01929	<b>75,3</b>
G	Termostato de aspiración (opción condensador)	WIN01644	<b>45,95</b>
H	Termostato de seguridad automático	WIN01642	<b>60,06</b>
I	Termostato de seguridad manual	WIN01646	<b>45,95</b>
	Contacto DILM9-10	WCF01066	<b>56,58</b>
	Resistencia 1,5 kW	WRI01892	<b>94,14</b>
	Termostato normal mural	WCL01318	<b>84,27</b>
	Regulador higrometría/ temperatura para caja de regulación	B0202000A	<b>405,5</b>
	Captador higrometría/ temperatura para caja de regulación	B0201900A	<b>405,5</b>
<b>Piezas frigoríficas</b>			
71	Compresor ZR34 mono (CAE 506)	WCO02581	<b>1.425,99</b>
	Compresor ZR40 (CAE 508)	WCO02590	<b>1.395,41</b>
	Compresor ZR40 (CAE 507, 508)	WCO02687	<b>1.425,99</b>
	Compresor ZR 61 (CAE 510)	WCO02453	<b>1.854,26</b>
	Compresor ZR81 (CAE 513)	WCO02688	<b>2.209,59</b>
74	Válvula de expansión TX3 N36 CAE 506	WAC02499	<b>109,41</b>
	Válvula de expansión TX3 N37 CAE 508	WAC02500	<b>113,15</b>
	Válvula de expansión TX3 N38 CAE 510	WAC02501	<b>115,34</b>
	Válvula de expansión TX3 N39 CAE 513	WAC02753	<b>119,74</b>
76	Indicador de líquido 33S (CAE 506, 508)	WCY01000	<b>43,59</b>
	Indicador de líquido* 1/2 034S (CAE 510, 513)	WCY01001	<b>43,53</b>
78	Deshidratador 083S (CAE 506, 598)	WCY00996	<b>46,17</b>
	Deshidratador 164S (CAE 510, 513)	WCY00998	<b>58,66</b>
117	Presostato BP 0,5/2 Bars	WJC01668	<b>86,4</b>
118	Presostato HP 20/26 Bars	WJC01669	<b>84,27</b>
<b>Otras</b>			
65	Turbina (CAE 506, 508)	WNI01742	<b>381,19</b>
	Turbina (CAE 510, 513)	WNI01743	<b>392,97</b>
	Rodamiento para turbina (CAE 506, 508)	R06217	<b>39,54</b>
	Rodamiento para turbina (CAE 510, 513)	R06218	<b>42,84</b>
68	Correa de ventilador (CAE 517, 722*)	WRS01894	<b>21,2</b>
	Correa de ventilador (CAE 310, 506, 507, 508, 510, 513*)	WGA02968	<b>13,26</b>
	Cubeta de condensados*	WTP02122	<b>54,37</b>
70	Marco de filtro ambiente (CAE 506, 507, 508, 510, 513*)	WSD01908	<b>34,16</b>
	Marco de filtro parte trasera (CAE 506, 507, 508, 510, 513*)	WSD01910	<b>47,08</b>
	Marco de filtro parte lateral (CAE 506, 507, 508, 510, 513*)	WSD01909	<b>40,09</b>
	Aislante espuma pico m <sup>2</sup> (1,50 m x 1,00 m)	WCA02600	<b>74,15</b>
	Filtro sin marco (CAE 310, 517, 722*)	WTC03077	<b>25,92</b>
167	Silent Bloc M/F (6un) soporte motor ventilador	WGA02946	<b>11,76</b>

A



B



C



Reemplazado por



D



E



F



G



H



I

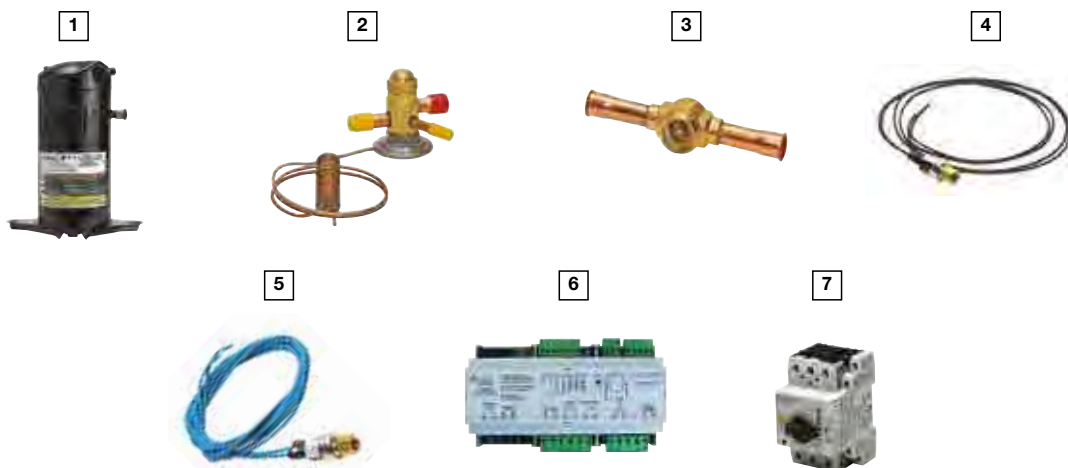


CÓDIGO ALFANUMÉRICO R07

\* Para los pedidos de piezas de recambio, es necesario indicar el nº de serie del deshumidificador.

\*\* El Hygro control puede sustituir al antiguo higrostat con la condición que la máquina esté equipada con un regulador ECP600.

Posición	Descripción	Referencia	Precio Tarifa
<b>Piezas eléctricas</b>			
6	Regulador ECP600 «sin sonda»	WCE06000	<b>243,44</b>
7	Disyuntor térmico PKZMO 16A	WCF01078	<b>163,63</b>
	Disyuntor térmico PKZMO 20A	WCF01079	<b>163,63</b>
	Disyuntor térmico PKZMO 4A	WCF01075	<b>136,51</b>
	Disyuntor térmico PKZMO 6,3A	WCF01073	<b>103,54</b>
8	Relé 12 V	WFD01460	<b>28,24</b>
9	Relé 220 V	WCF02710	<b>33,59</b>
10	Controlador de fase (PAC en tri)	WCZ01371	<b>84,27</b>
11	Motor ventilador 1,1 kW (OMEGA 10)	WLS01691B	<b>718,88</b>
	Motor ventilador 1,5 kW (OMEGA 14)	WLS01695A	<b>757,89</b>
	Motor ventilador 1,8 kW (OMEGA 16)	WLS01697B	<b>822,47</b>
	Motor ventilador 2,2 kW (OMEGA 20, 28)	WLS01698A	<b>884,78</b>
12	Termostato de seguridad automático	WIN01642	<b>60,06</b>
	Termostato de seguridad manual	WIN01646	<b>45,95</b>
13	Higrostatto normal mural	WCE01314	<b>148,25</b>
14	Hygro Control + sonda **	WD000001	<b>203,72</b>
15	Sonda Hygro Control	WCE03431	<b>63,72</b>
	Termostato de aspiración (opción condensador)	WIN01644	<b>45,95</b>
	Transformador 220/12 V	WSE01929	<b>75,3</b>
17	Contacto DILM9-10	WCF01066	<b>56,58</b>
	Regulador digital EC 6 133 con sonda (opción condensador)	WCE02685	<b>242,79</b>
	Resistencia 1,5 kW	WRI01892	<b>94,14</b>
	Temporización estática 180S	WCZ01370	<b>87,06</b>
	Termostato normal mural	WCL01318	<b>84,27</b>
	Sonda gris PTC de desescarcha y antihielo (Terminal metálico) para ECP 231/331	WCE01312	<b>23,05</b>
	Sonda negra PTC « temperatura del agua» (Terminal metálico) para ECP 231/331	WCE01311	<b>23,05</b>
	Captador higrometría/ temperatura para caja de regulación	B0201900A	<b>405,5</b>
	Regulador higrometría/ temperatura para caja de regulación	B0202000A	<b>405,5</b>



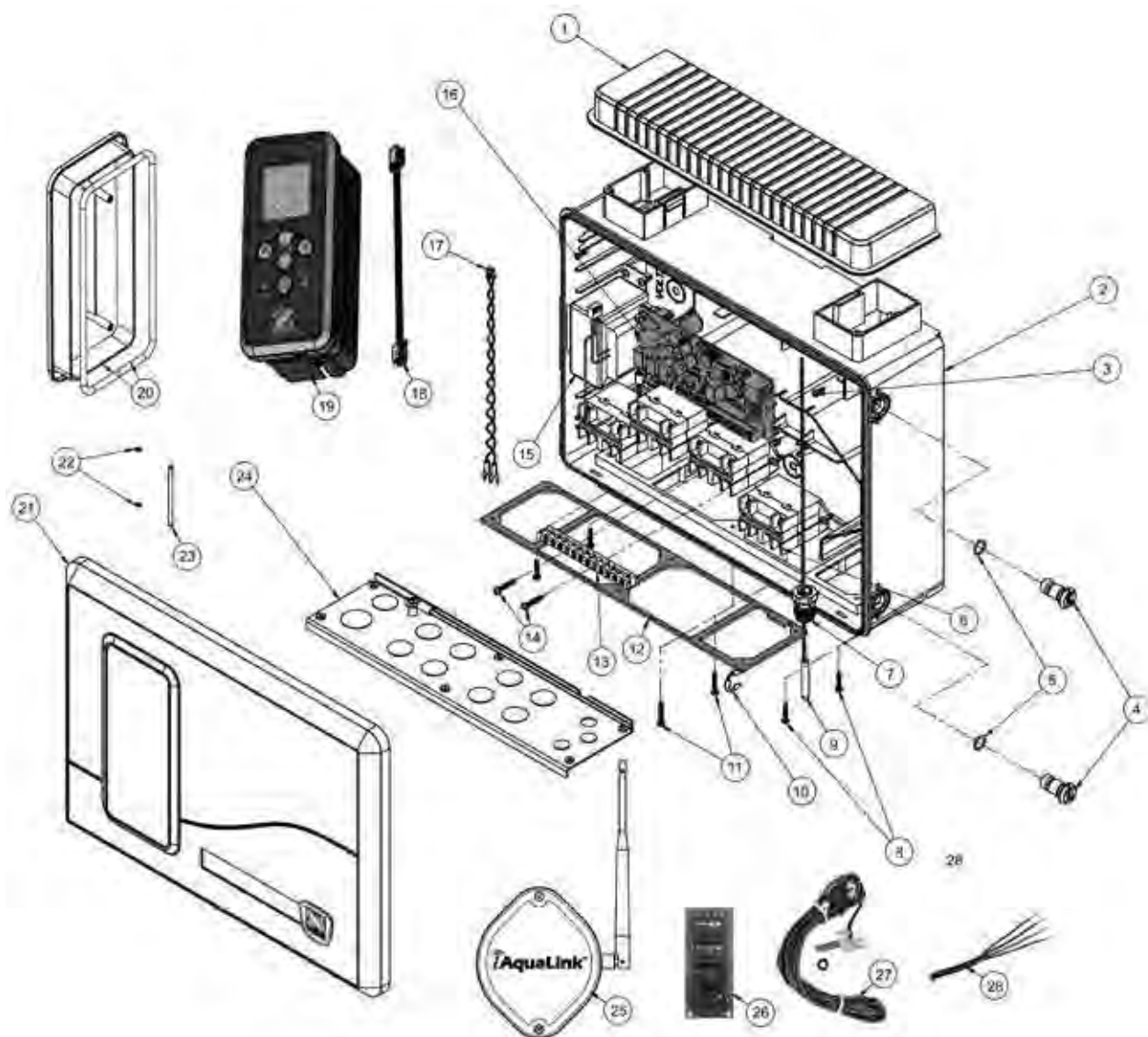
Posición	Descripción	Referencia	Precio Tarifa
<b>Piezas frigoríficas</b>			
1	Compresor ZR61 (OMEGA 10)	WCO02453	<b>1.854,26</b>
	Compresor ZR72 tri (OMEGA 14)	WCO02858	<b>2.067,28</b>
	Compresor ZR81 407C(OMEGA 16)	WCO02688	<b>2.209,59</b>
	Compresor ZR94 (OMEGA 20)	WCO03830	<b>2.719,93</b>
	Compresor ZR12 M3 (OMEGA 28)	WCO03078	<b>4.380,71</b>
	Compresor ZR125 (OMEGA 28)	WCO03831	<b>2.826,04</b>
2	Válvula de expansión TX3 N38 (OMEGA 10)	WAC02501	<b>115,34</b>
	Válvula de expansión TX3 N39 (OMEGA 14/16)	WAC02753	<b>119,74</b>
	Válvula de expansión TX7 N15 (OMEGA 20/28)	WAC02961	<b>288,92</b>
3	Indicador de líquido* 1/2 034S (OMEGA 10 a 16)	WCY01001	<b>43,53</b>
	Indicador de líquido 35S (OMEGA 20)	WCY01002	<b>60,06</b>
4	Presostato HP 20/26 Bars	WJC01669	<b>84,27</b>
5	Presostato BP 0,5/2 Bars	WJC01668	<b>86,4</b>
	Deshidratador 164S (OMEGA 10, 14, 16)	WCY00998	<b>58,66</b>
	Deshidratador 305S (OMEGA 20 y 28)	WCY00999	<b>95,36</b>
<b>Otras</b>			
18	Correa de ventilador (OMEGA 10 a 16)	WGA02968	<b>13,26</b>
	Correa de ventilador (OMEGA 20)	WGA02969	<b>15,93</b>
	Correa* (OMEGA 28) x 2 (desde 2006) XPZ 710	WTR02356	<b>20,01</b>
	Correa* (OMEGA 28) x 2 (desde 2007) XPZ 780	WTR02357	<b>21,24</b>
	Marco de filtro (OMEGA 10, 14, 16, 20) (2)	WSD01916	<b>45,04</b>
	Filtro Omega 8/12 625 x 400 x 23 mm	WSD01923	<b>36,53</b>
	Filtro OMEGA 28* hasta 2005: 500 x 400 x 23 mm. (6)	WSD02760	<b>30,75</b>
	Filtro OMEGA 28* (nuevo modelo año 2006): 547 x 400 x 22 mm.(6)	WSD03350	<b>30,75</b>
	Aislante espuma pico (1,50 m x 1,00 m)	WCA02600	<b>74,15</b>
	Espuma aislante pura chapa de espesor 20 mm. Precio por m <sup>2</sup>	WCA02601	<b>112,98</b>
	Turbina (OMEGA 10 a 20)	WNI01743	<b>392,97</b>
	Turbina OMEGA 28	WNI01755	<b>608,34</b>
	Rodamiento para turbina OMEGA	R06218	<b>42,84</b>

**CÓDIGO** | **R07**  
ALFANUMÉRICO

\* Para los pedidos de piezas de recambio, es necesario indicar el nº de serie del deshumidificador.

\*\* El Hygro control puede sustituir al antiguo higrostatato con la condición que la máquina esté equipada con un regulador ECP600.





Posición	Descripción	Referencia	Precio Tarifa
1+2	Kit caja Aqualink Tri completo (caja + tapa + 2 tornillos)	R0569700	<b>60,39</b>
1+3	Kit tapa superior sola (tapa + 2 tornillos)	R0568900	<b>23,83</b>
4+5+10	Kit tornillos de ¼ de vuelta para fijación de la caja (2 tornillos + 2 juntas + 2 clips)	R0568400	<b>17,9</b>
6+17	Kit relé (relé + cableado 24V)	R0658100	<b>36,67</b>
7	Kit conjunto prensa estopas (2 x M12, 9 x M20 & 1 x M25)	R0569500	<b>53,8</b>
9	Kit sonda de temperatura de aire (con cable de 5 m)	R0568500	<b>23,83</b>
8+11+12+24	Kit placa metálica inferior (placa + junta + tornillería)	R0569100	<b>56</b>
13+14	Kit barra de tomas de tierra (barra + 2 tornillos)	R0568700	<b>15,59</b>
15	Transformador AquaLink TRi 220-240 VAC / 50 Hz (con tornillería de fijación)	R0569300	<b>96,39</b>
16	Carta electrónica de alimentación AquaLink TRi (con 2 tornillos)	R0568200	<b>119,35</b>
18+19	Kit mando interfase AquaLink Tri (caja + junta + carta electronica de control + tornillería + cable RJ11 / solo piscina)	R0568300	<b>211,14</b>
20	Kit soporte para extracción de caja interfase por el usuario (soporte + junta + placa metálica + cable RJ11 5m. + tornillería)	R0568600	<b>46,77</b>
21+22+23	Kit puerta AquaLink Tri (puerta + bisagras + sticker producto + logo Zodiac® / sin interfaz usuario)	R0569401	<b>119,35</b>
25	Kit antena iAquaLink iQ20 (+ cable USB + tornillería)	IQ20-E	<b>218,49</b>
26	Kit tarjeta interfaz multiplex (para conectar más de 2 equipos « RS485 »)	R0570200	<b>54,9</b>
27	Kit sonda de temperatura de agua / solar (sonda con 15 m. de cable + junta + abrazadera inox)	R0570100	<b>109,24</b>
28	Cable RS485	W4278+	<b>8,26</b>
\	Kit de 6 tornillos ø4 x 3/8" (para fijación carta electrónica o tapa superior)	R0741700	<b>3,75</b>
	Kit de 12 tornillos ø6 x 3/8" (para fijación del relé o transformador)	R0741600	<b>7,15</b>

**CÓDIGO** | **R10**  
ALFANUMÉRICO



# pH Expert / pH Perfect

Recambios





Posición	Descripción	Referencia	Precio Tarifa
1	Manguito inyector antiretorno	W013001	<b>32,28</b>
2	Soluciones tampón pH4 y pH7 (6 un.de cada una)	R0824400	<b>44,66</b>
3	Sonda pH S-B con 5 m de cable BNC - anterior 2019	W013048	<b>82,81</b>
3'	Kit portasondas y sonda pH P19 con 3 m de cable BNC (a partir de 2019)	R0868700	<b>131,95</b>
4	Manguito peristáltico de bomba (con raccors)	W013004	<b>22,18</b>
5	Fusible 500 mA T	W013005	<b>6,8</b>
6	Cruz giratoria portarodillos bomba peristáltica	W013007	<b>19,11</b>
7	Cánula aspiración con 3 m de tubo y aforador de nivel	W013008	<b>89,19</b>
8	Tubo de inyección de producto corrector de polietileno 4x6 mm (5 metros)	R0748200	<b>12,24</b>
9	Abrazadera DM 50 m completo (adaptable a 1/ 1/2" UK)	W013010	<b>18,8</b>
	Abrazadera DM 63 m completo (adaptable a 2 " UK) - no incluido en el producto	W013011	<b>28,84</b>
10	Reductor para válvula antiretorno	W013015	<b>23,72</b>
11	Porta-sonda reforzada - anterior al 2019	W013016	<b>75,06</b>
	Porta-sonda P19 - desde 2019	R0824600	<b>4,38</b>
\	Tornillo inoxidable sin cabeza para bisagras de tapa delantera	W013020	<b>1,47</b>
12	Carta electrónica pH Expert/Perfect con pantalla LCD (desde 2008)	W013022	<b>305,73</b>
	Carta electrónica pH Expert/Perfect con LED (anterior al 2008)	W013012	<b>313,84</b>
	Carta electrónica pH Perfect con LED interfaz esclava (anterior al 2008)	W013013	<b>123,26</b>
\	Adhesivo del panel de control pH Expert	R0594700	<b>53,23</b>
	Adhesivo del panel de control pH Perfect (desde 05/2011)	W013038	<b>53,23</b>
	Carcasa delantera trasera vacía pH Expert	R0594900	<b>126,71</b>
	Carcasa delantera y trasera vacía Chlor Perfect	W013024	<b>110,19</b>
13	Motor de bomba peristáltica completo (desde 2014)	W013026	<b>137,19</b>
	Motor de bomba peristáltica completo 1,5 l/h (anterior al 2008)	W013014	<b>138,94</b>
14	Tapa protección bomba peristáltica Chlor Expert	R0595000	<b>38,93</b>
	Tapa protección bomba peristáltica	W013029	<b>37,45</b>
15	Kit fijación mural ( fijación + 2 tornillos + 2 clavijas)	W521131	<b>13,34</b>
	Soporte para montaje mural de caja (soporte + 2 tornillos)	W013036	<b>13,34</b>
\	Kit POD	R0534900	<b>124,93</b>

\* Requiere cambiar la etiqueta del panel de control con un modelo W013038 «capa fina» al mismo tiempo si la fecha de fabricación del aparato es inferior a mayo de 2011 (n.º de serie < 1120Gxxxxxx).May 2011 (serial nr. < 1120Gxxxxxx).

**CÓDIGO** | **R04**  
ALFANUMÉRICO



# Chlor Expert / Chlor Perfect

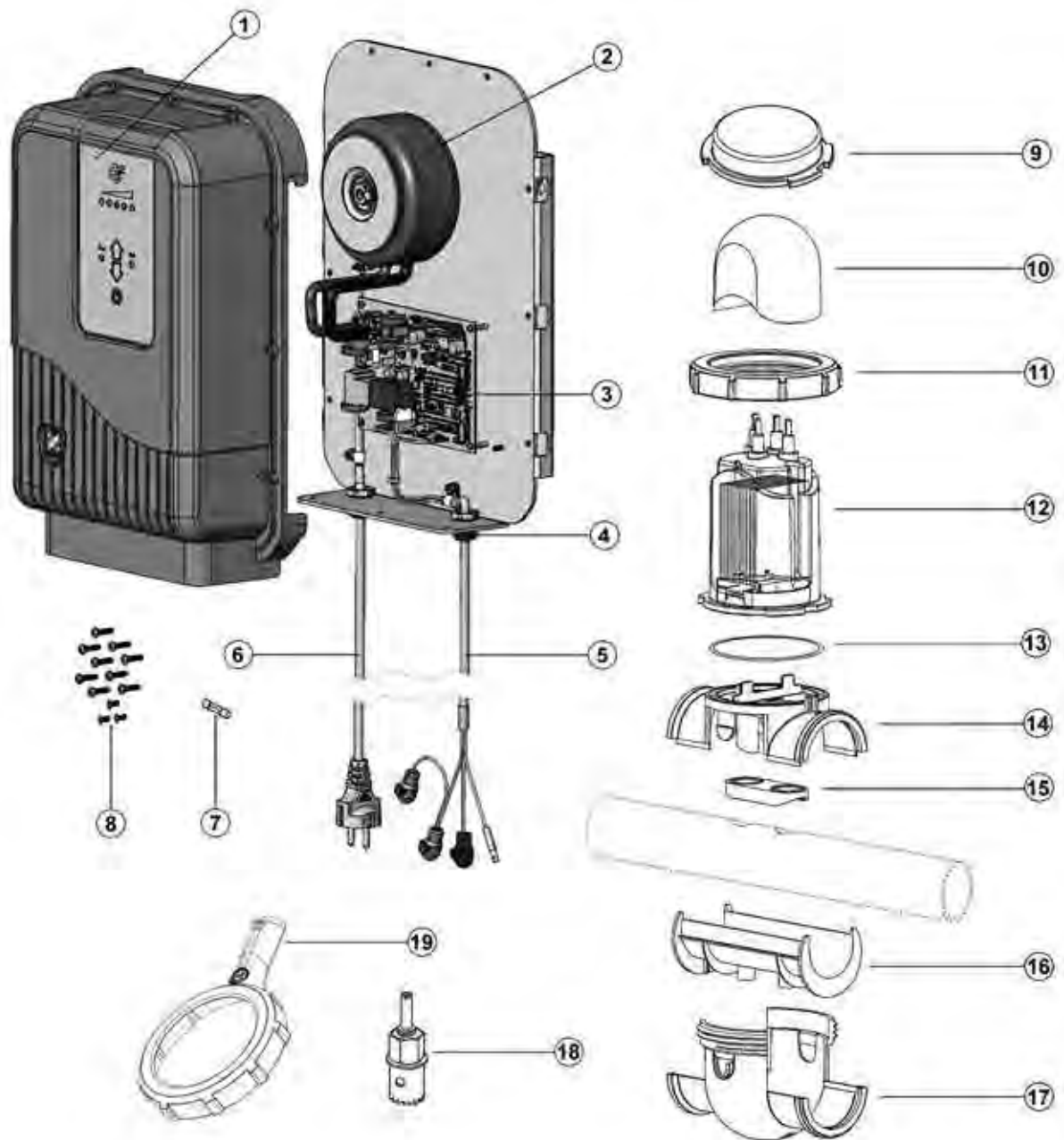
Recambios



Posición	Descripción	Referencia	Precio Tarifa
1	Manguito inyector antiretorno	W013001	<b>32,28</b>
2	Solución tampón Redox 470 mV (6 un)	R0824500	<b>22,33</b>
3	Sonda Redox S-B con 5m de cable BNC - anterior 2019	W013047	<b>112,68</b>
3'	Kit portasondas y sonda Redox P19 con 3 m de cable BNC (a partir de 2019)	R0868800	<b>172,55</b>
4	Manguito peristáltico de bomba (con raccors)	W013004	<b>22,18</b>
5	Fusible 500 mA T	W013005	<b>6,8</b>
6	Cruz giratoria portarodillos bomba peristáltica	W013007	<b>19,11</b>
7	Cánula aspiración con 3 m de tubo y aforador de nivel	W013008	<b>89,19</b>
8	Tubo de inyección de producto corrector de polietileno 4x6 mm (5 metros)	R0748200	<b>12,24</b>
9	Abrazadera DM 50 m completo (adaptable a 1/ 1/2" UK)	W013010	<b>18,8</b>
	Abrazadera DM 63 m completo (adaptable a 2 " UK) - no incluido en el producto	W013011	<b>28,84</b>
10	Reductor para válvula antiretorno	W013015	<b>23,72</b>
11	Porta-sonda reforzada - anterior al 2019	W013016	<b>75,06</b>
	Porta-sonda P19 - desde 2019	R0824600	<b>4,38</b>
\	Tornillo inoxidable sin cabeza para bisagras de tapa delantera	W013020	<b>1,47</b>
12	Carta electrónica Chlor Perfect con pantalla LCD naranja	W013032	<b>305,73</b>
\	Adhesivo del panel de control Chlor Expert	R0594800	<b>53,23</b>
	Adhesivo del panel de control Chlor Perfect	W013033	<b>53,23</b>
	Carcasa delantera trasera vacía pH Expert	R0594900	<b>126,71</b>
	Carcasa delantera y trasera vacía Chlor Perfect	W013024	<b>110,19</b>
13	Motor de bomba peristáltica completo (desde 2014)	W013026	<b>137,19</b>
	Motor de bomba peristáltica completo (antes 2014)	W013034	<b>147,14</b>
14	Tapa protección bomba peristáltica Chlor Expert	R0595000	<b>38,93</b>
	Tapa protección bomba peristáltica	W013029	<b>37,45</b>
15	Kit fijación mural ( fijación + 2 tornillos + 2 clavijas)	W521131	<b>13,34</b>
	Soporte para montaje mural de caja (soporte + 2 tornillos)	W013036	<b>13,34</b>
\	Kit POD	R0534900	<b>124,93</b>

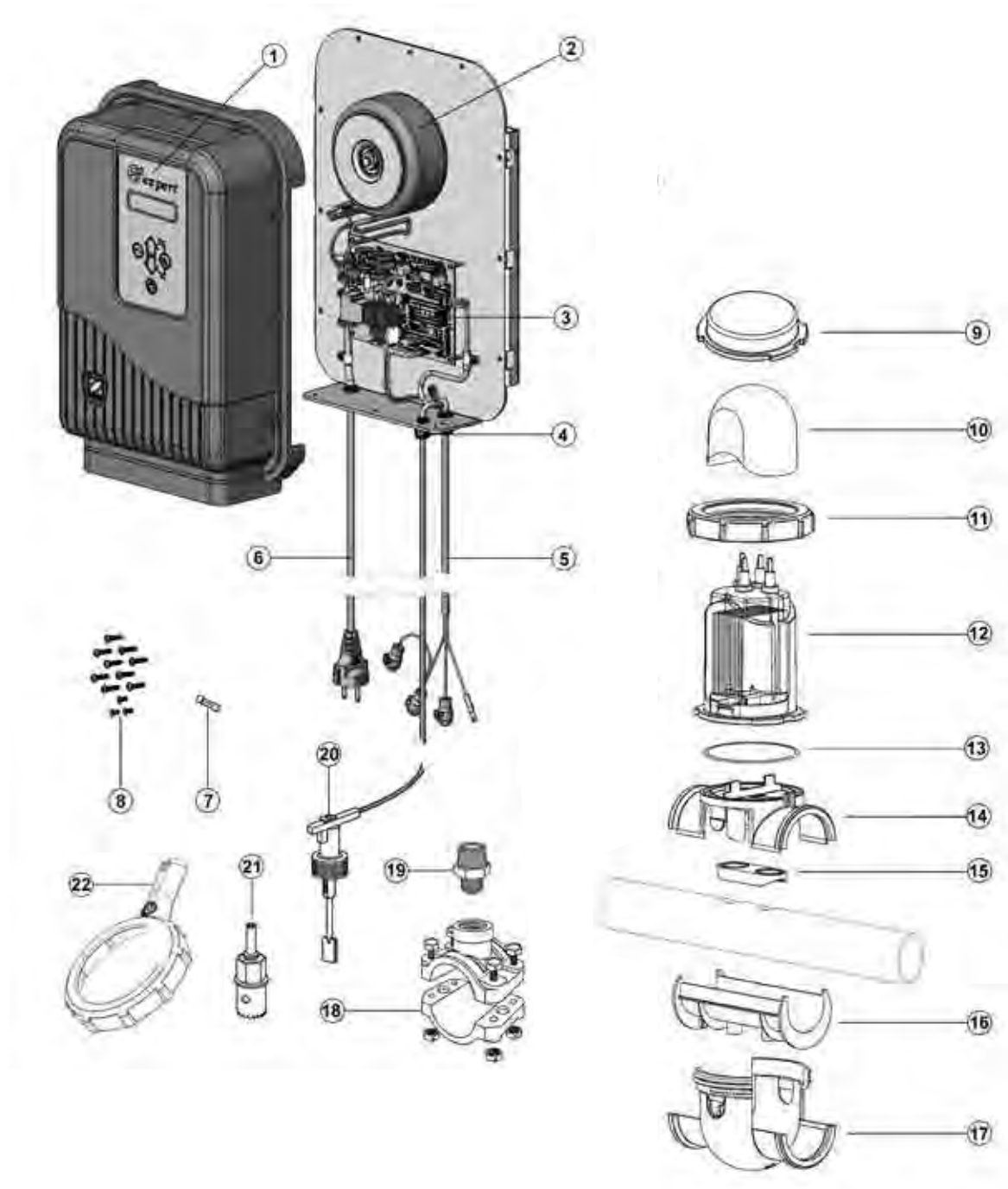
\* Motor 5 l/h reservado para el uso en piscina grande (> 100 m3).

**CÓDIGO** | R04  
ALFANUMÉRICO



Posición	Descripción	Referencia	Precio Tarifa
1	Conjunto tapa + interfaz de usuario	R0625400	<b>171,25</b>
2	Kit transformador	R0609700	<b>121,17</b>
3	PCB alimentación (+ pasta térmica & tornillos)	R0625600	<b>242,46</b>
4	Kit prensa - estopas (2 un.)	R0625700	<b>11,21</b>
5	Kit cable célula	R0609800	<b>57,08</b>
6	Kit cable alimentación 230V	R0625100	<b>26,88</b>
7	Fusible M205 2,5 A T	W110201	<b>2,34</b>
8	Kit tornillería tapa (9 x M4/17 & 3 x M4/8)	R0609400	<b>9,69</b>
9	Tapón de hibernaje para la célula	R0770100	<b>12,29</b>
10	Tapa conectores de célula	R0768000	<b>33,09</b>
11	Tuerca de cierre POD	R0768200	<b>21,39</b>
12	Electrodo Ei <sup>2</sup> 12	R0673600	<b>249,47</b>
	Electrodo Ei <sup>2</sup> 20	R0673700	<b>368,24</b>
	Electrodo Ei 25	R0759000	<b>421,05</b>
13	Junta tórica del POD	R0738500	<b>4,97</b>
14	Collarín superior de toma de carga	R0767900	<b>8,94</b>
15	Junta de tubo 1 ½"	R0767800	<b>13,27</b>
	Adaptador de tubo EU Ø50 o 63 mm	R0769700	<b>10,38</b>
16	Suplemento adaptador de tubo 1 ½" (UK)	R0770200	<b>3,68</b>
	Adaptador para tubo Ø50 mm (EU)	R0770000	<b>3,68</b>
17	Collarín inferior de toma de carga	R0768400	<b>8,94</b>
18	Abrazadera Ø63	R0797300	<b>12,49</b>
19	Llave apriete célula	R0769900	<b>19,49</b>

**CÓDIGO** | R04  
ALFANUMÉRICO



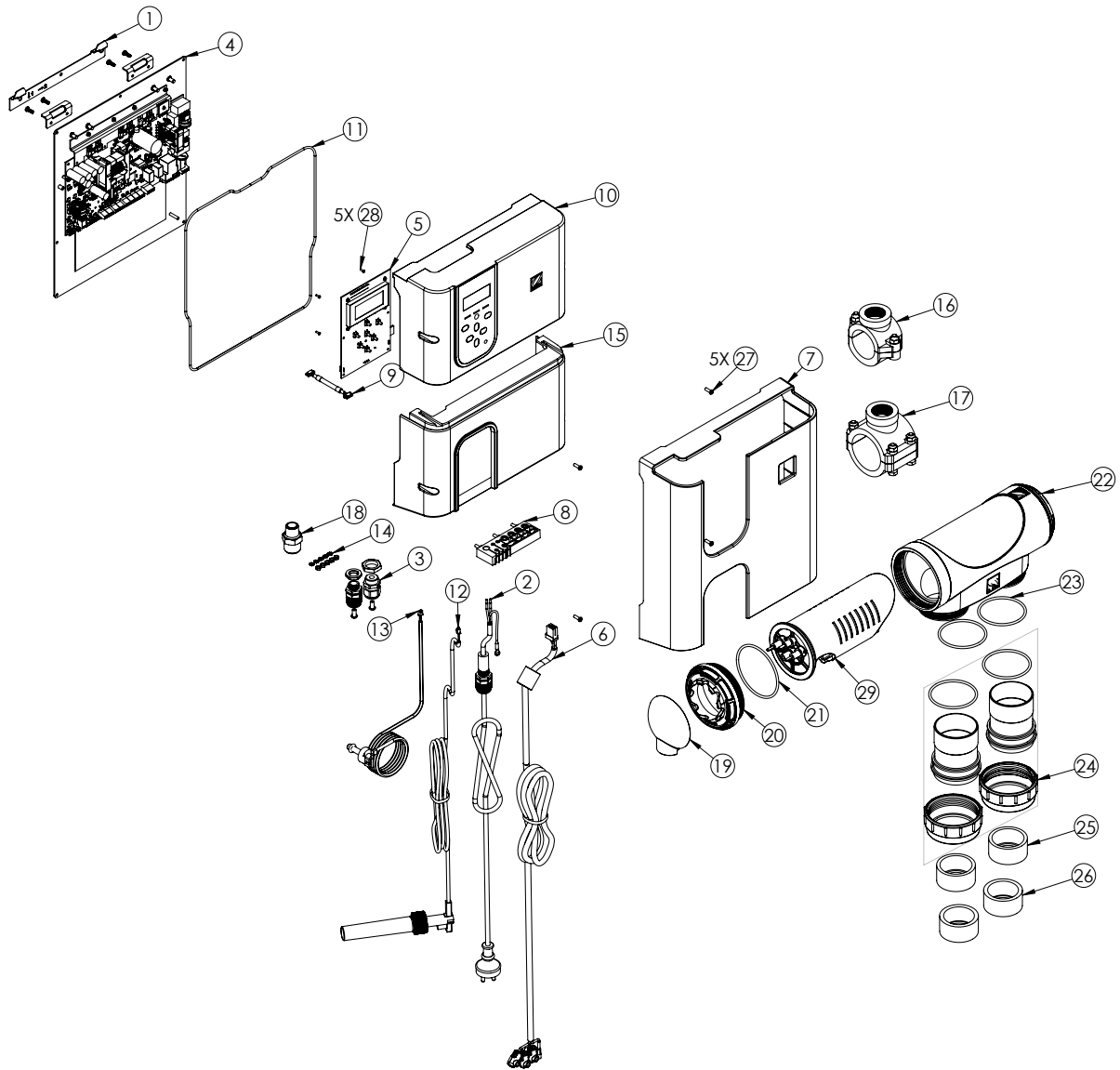
Posición	Descripción	Referencia	Precio Tarifa
1	Kit capot y interfaz de usuario	R0664000	<b>201,94</b>
2	Kit transformador	R0609700	<b>121,17</b>
3	PCB alimentación	R0664100	<b>286,4</b>
4	Kit prensa - estopas (4 un.)	R0664300	<b>23,16</b>
5	Kit cable célula	R0664200	<b>58,32</b>
6	Kit cable alimentación 230V	R0625100	<b>26,88</b>
7	Fusible M205 2,5 A T	W110201	<b>2,34</b>
8	Kit tornillería tapa (9 x M4/17 & 3 x M4/8)	R0609400	<b>9,69</b>
9	Tapón de hibernaje para la célula	R0770100	<b>12,29</b>
10	Tapa conectores de célula	R0768000	<b>33,09</b>
11	Tuerca de cierre POD	R0768200	<b>21,39</b>
12	Electrodo Ei <sup>2</sup> Expert 10	R0758800	<b>236,25</b>
	Electrodo Ei <sup>2</sup> Expert 18	R0758900	<b>355,05</b>
	Electrodo Ei <sup>2</sup> Expert 25	R0759000	<b>421,05</b>
13	Junta tórica del POD	R0738500	<b>4,97</b>
14	Collarín superior de toma de carga	R0767900	<b>8,94</b>
15	Junta de tubo 1 ½"	R0767800	<b>13,27</b>
	Adaptador de tubo EU Ø50 o 63 mm	R0769700	<b>13,27</b>
16	Suplemento adaptador de tubo 1 ½" (UK)	R0770200	<b>3,68</b>
	Adaptador para tubo Ø50 mm (EU)	R0770000	<b>3,68</b>
17	Collarín inferior de toma de carga	R0768400	<b>8,94</b>
18	Abrazadera DM 50 m completo (adaptable a 1/ 1/2" UK)	W013010	<b>18,8</b>
	Abrazadera DM 63 m completo (adaptable a 2 " UK) - no incluido en el producto	W013011	<b>28,84</b>
19	Adaptador 1/2" - 3/4" para detector de caudal	R0797200	<b>6,76</b>
20	Detector de caudal Ei <sup>2</sup> Expert	R0773400	<b>74,32</b>
21	Abrazadera Ø63	R0797300	<b>12,49</b>
22	Llave apriete célula	R0769900	<b>19,49</b>

**CÓDIGO** | R04  
ALFANUMÉRICO



# eXO<sup>®</sup> iQ, eXO<sup>®</sup> iQ LS

Recambios



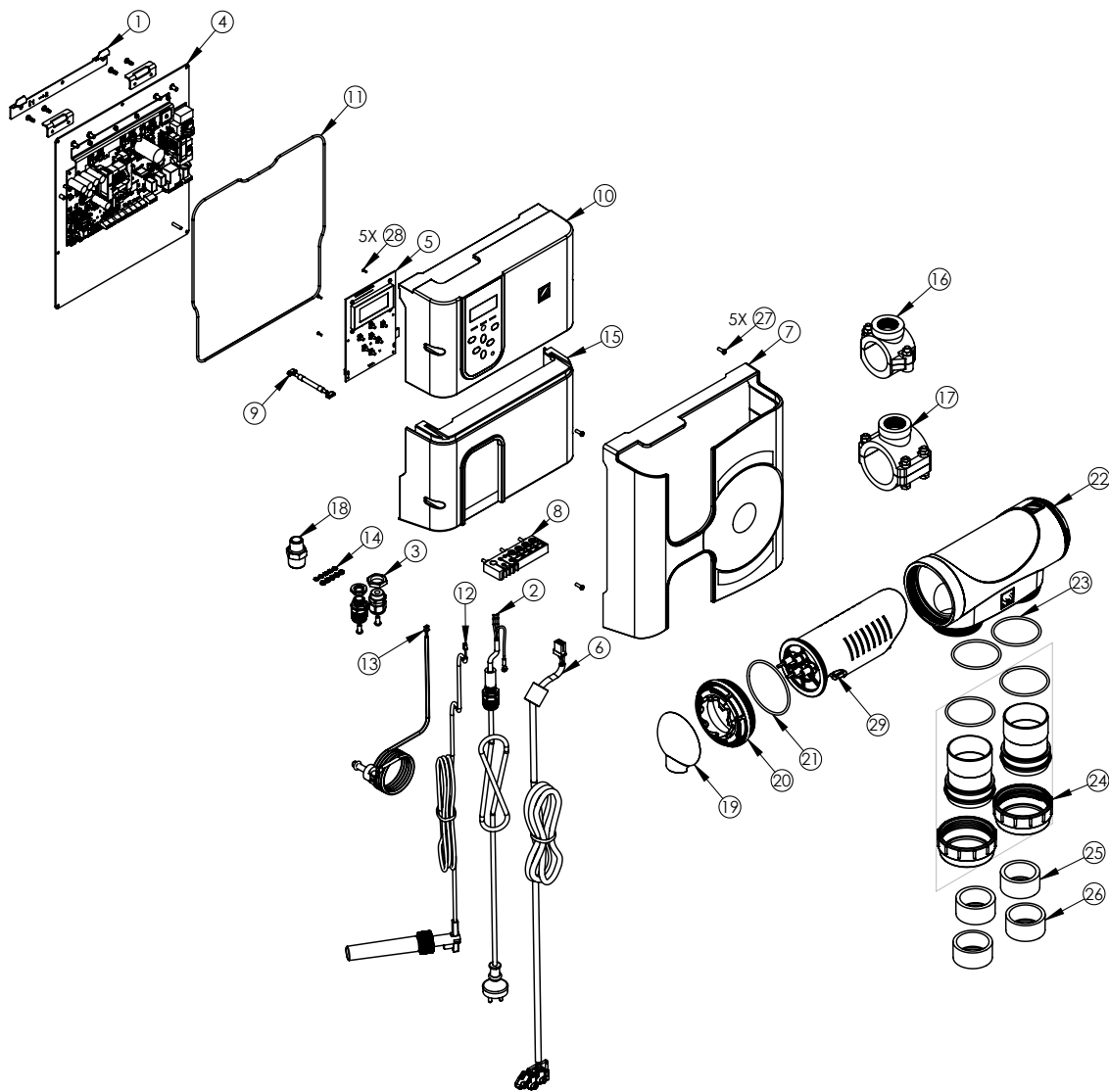


Posición	Descripción	Referencia	Precio Tarifa
1	Kit fijación mural	R0821100	<b>17,11</b>
2	Cable alimentación sector 230V	R0821200	<b>41,86</b>
3	Kit prensa - estopas	R0821600	<b>12,83</b>
4	Conjunto carta electrónica alimentación eXO® iQ / eXO® iQ LS	R0821700	<b>344,09</b>
5	Tarjeta electrónica de control IHM Wi-Fi	R0822300	<b>232,44</b>
6	Cable alimentación célula	R0822500	<b>66,37</b>
7	Cubierta eXO® iQ negra	R0822700	<b>27,67</b>
	Cubierta eXO® iQ LS azul	R0822800	<b>27,67</b>
8	Pasacables flexible	R0823000	<b>4,44</b>
9	Cable de tarjeta electrónica de control IHM	R0823100	<b>12,36</b>
10	Tapa superior gris eXO® iQ / eXO® iQ LS	R0823200	<b>65,15</b>
11	Junta tórica chasis	R0823600	<b>5,51</b>
12	Interruptor de caudal con conector	R0823800	<b>66,25</b>
13	Kit sonda de temperatura de agua (con 4,5 m de cable + junta + abrazadera inox)	R0823900	<b>93,98</b>
14	Kit tornillo+ arandela para toma de tierra (Pack 5 un.)	R0824000	<b>6,5</b>
15	Tapa inferior gris eXO® iQ / eXO® iQ LS	R0824200	<b>57,36</b>
16	Abrazadera DM 50 m completo (adaptable a 1/ 1/2" UK)	W013010	<b>18,8</b>
17	Abrazadera DM 63 m completo (adaptable a 2 " UK) - no incluido en el producto	W013011	<b>28,84</b>
18	Adaptador 1/2" - 3/4" para detector de caudal	R0797200	<b>6,76</b>
19	Tapón de protección de terminales de célula	R0740800	<b>5,02</b>
	Tapón de protección azul célula eXO® iQ LS	R0742300	<b>8,51</b>
20	Rosca de fijación del electrodo	R0740600	<b>13,07</b>
21	Junta tórica de estanqueidad de electrodo (Pack 2 un.)	R0739000	<b>1,83</b>
22	Cuerpo de célula vacía	R0740200	<b>67,13</b>
23	Junta tórica para racor de unión de célula (Pack 2 un.)	R0737700	<b>6,75</b>
24	Conjunto adaptadores de unión Ø63 mm / 2"	R0748700	<b>39,85</b>
25	Adaptador PVC Ø50 mm para pegar	R0768600	<b>2,94</b>
26	Adaptador PVC 1 1/2" para pegar (UK)	R0770300	<b>2,94</b>
27	Tornillo 4*12 mm (Pack de 5 un.)	R0516700	<b>1,37</b>
28	Tornillo 2,2*6,5 mm (5 un.)	R0564500	<b>1,36</b>
29	Electrodo eXO® iQ 10	R0758400	<b>315,45</b>
	Electrodo eXO® iQ LS 10	R0806300	<b>473,84</b>
	Electrodo eXO® iQ 18	R0758500	<b>368,24</b>
	Electrodo eXO® iQ LS 18	R0806400	<b>605,83</b>
	Electrodo eXO® iQ 22	R0758600	<b>473,84</b>
	Electrodo eXO® iQ 35	R0758700	<b>605,83</b>



# Hydroxinator<sup>®</sup> iQ

Recambios



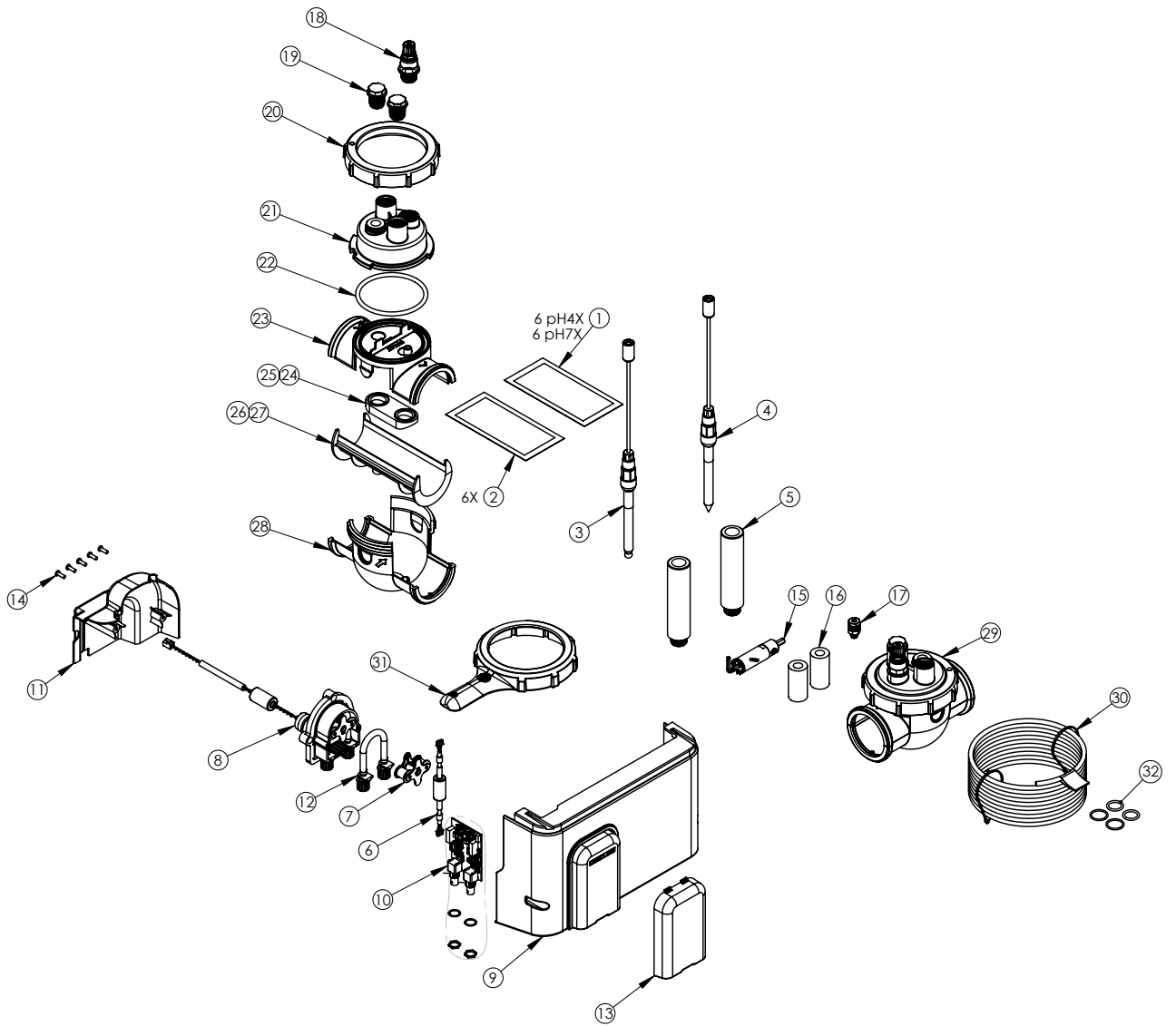
Posición	Descripción	Referencia	Precio Tarifa
1	Kit fijación mural	R0821100	<b>17,11</b>
2	Cable alimentación sector 230V	R0821200	<b>41,86</b>
3	Kit prensa - estopas	R0821600	<b>12,83</b>
4	Conjunto carta electrónica alimentación Hydroxinator® iQ	R0821800	<b>344,09</b>
5	Tarjeta electrónica de control IHM Wi-Fi	R0822300	<b>232,44</b>
6	Cable alimentación célula	R0822500	<b>66,37</b>
7	Cubierta Hydroxinator® iQ	R0822900	<b>27,16</b>
8	Pasacables flexible	R0823000	<b>4,44</b>
9	Cable de tarjeta electrónica de control IHM	R0823100	<b>12,36</b>
10	Tapa superior gris Hydroxinator® iQ	R0823300	<b>70,33</b>
11	Junta tórica chasis	R0823600	<b>5,51</b>
12	Interruptor de caudal con conector	R0823800	<b>66,25</b>
13	Kit sonda de temperatura de agua (con 4,5 m de cable + junta + abrazadera inox)	R0823900	<b>93,98</b>
14	Kit tornillo+ arandela para toma de tierra (Pack 5 un.)	R0824000	<b>6,5</b>
15	Tapa inferior gris Hydroxinator® iQ	R0824300	<b>58,55</b>
16	Abrazadera DM 50 m completo (adaptable a 1/ 1/2" UK)	W013010	<b>18,8</b>
17	Abrazadera DM 63 m completo (adaptable a 2 " UK) - no incluido en el producto	W013011	<b>28,84</b>
18	Adaptador 1/2" - 3/4" para detector de caudal	R0797200	<b>6,76</b>
19	Tapón de protección azul célula Hydroxinator® iQ	R0742300	<b>8,51</b>
20	Rosca de fijación del electrodo	R0740600	<b>13,07</b>
21	Junta tórica de estanqueidad de electrodo (Pack 2 un.)	R0739000	<b>1,83</b>
22	Cuerpo de célula vacía	R0740200	<b>67,13</b>
23	Junta tórica para racor de unión de célula (Pack 2 un.)	R0737700	<b>6,75</b>
24	Conjunto adaptadores de unión Ø63 mm / 2"	R0748700	<b>39,85</b>
25	Adaptador PVC Ø50 mm para pegar	R0768600	<b>2,94</b>
26	Adaptador PVC 1 1/2" para pegar (UK)	R0770300	<b>2,94</b>
27	Tornillo 4*12 mm (Pack de 5 un.)	R0516700	<b>1,37</b>
28	Tornillo 2,2*6,5 mm (5 un.)	R0564500	<b>1,36</b>
29	Electrodo completo Hydroxinator® iQ10	R0635200	<b>341,85</b>
	Electrodo completo Hydroxinator® iQ 18	R0635201	<b>394,64</b>
	Electrodo completo Hydroxinator® iQ 22	R0635202	<b>500,23</b>
	Electrodo completo Hydroxinator® iQ 35	R0635203	<b>619,03</b>

**CÓDIGO** | R04  
ALFANUMÉRICO



# pH Link y Dual Link 2019

Recambios



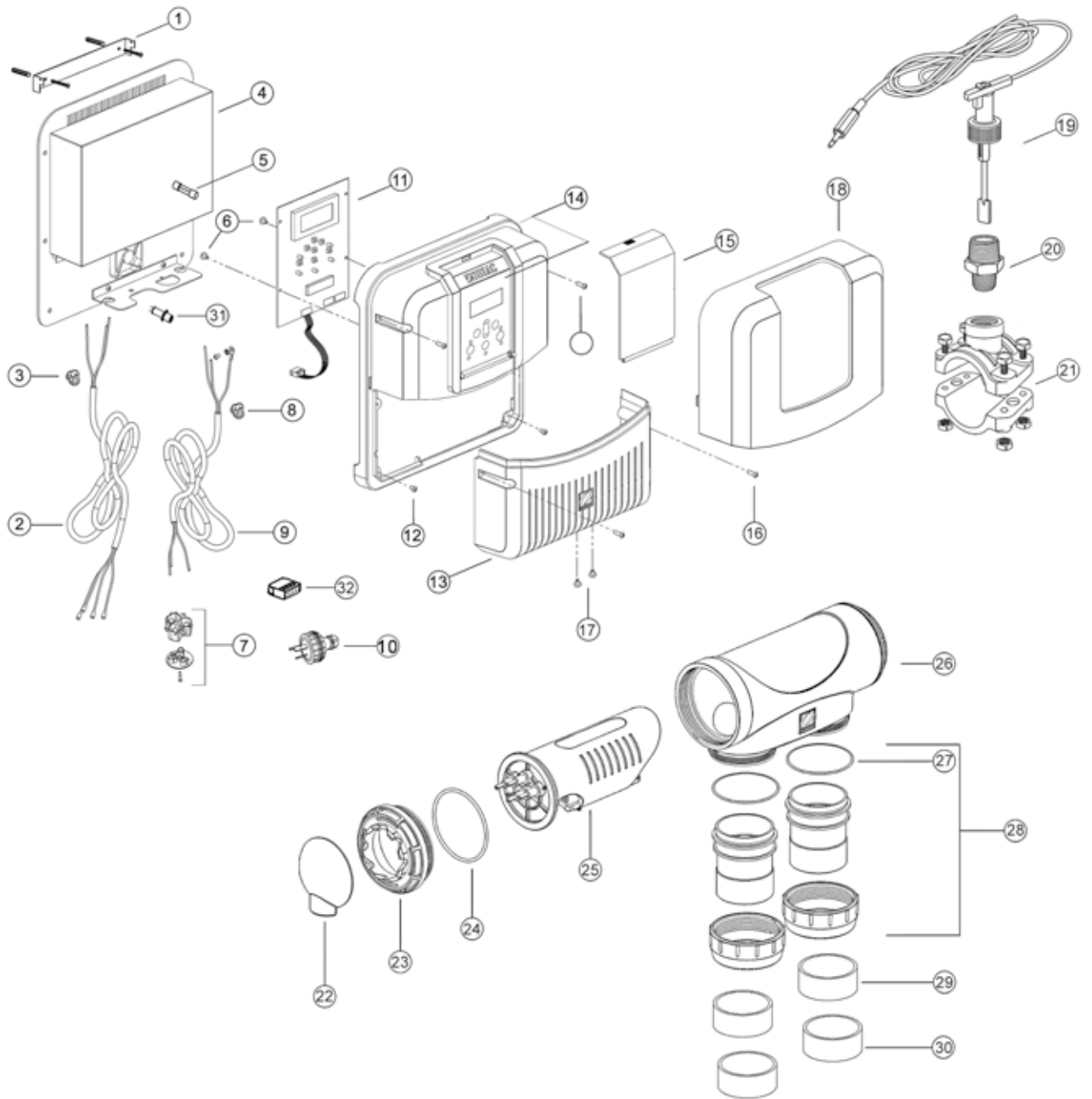
Posición	Descripción	Referencia	Precio Tarifa
1	Soluciones tampón pH4 y pH 7	R0824400	<b>44,66</b>
2	Solución tampón Redox 470 mV (6 un)	R0824500	<b>22,33</b>
3	Kit portasondas y sonda pH P19 con 3 m de cable BNC	R0868700	<b>131,95</b>
4	Kit portasondas y sonda Redox P19 con 3 m de cable BNC	R0868800	<b>172,55</b>
5	Porta- sonda P19 - desde 2019	R0824600	<b>4,38</b>
6	Cable tarjeta electrónica módulo	R0824700	<b>14,35</b>
7	Cruz giratória porta-rodillos bomba pH	R0824800	<b>22,33</b>
8	Bomba pH completa	R0824900	<b>151,24</b>
9	Tapa inferior módulo pH Link	R0825000	<b>54,12</b>
	Tapa inferior módulo Dual Link	R0825100	<b>54,12</b>
10	Tarjeta electrónica módulo pH Link	R0825200	<b>90,34</b>
	Tarjeta electrónica módulo Dual Link	R0825300	<b>161,39</b>
11	Tapa trasera módulo	R0825400	<b>13,6</b>
12	Tubo peristáltico completo (con rácores) módulos 2019	R0825600	<b>32,48</b>
13	Tapa transparente bomba de pH	R0825700	<b>8,48</b>
14	Tornillo 4*12 mm (Pack de 5 un.)	R0516700	<b>1,37</b>
15	Abrazadera Ø63	R0797300	<b>12,49</b>
16	Contrapeso cerámico	R0741200	<b>21,79</b>
17	Tope del contrapeso cerámico para el tubo de aspiración	R0797100	<b>4,56</b>
18	Válvula de inyección anti retorno - ½ "	R0738100	<b>40,51</b>
19	Tapón roscado POD ½" (+ junta tórica)	R0740500	<b>4,73</b>
20	Tuerca de cierre POD	R0768200	<b>21,39</b>
21	POD solo (con adaptador roscado para interruptor de caudal)	R0749000	<b>52,01</b>
22	Junta tórica del POD	R0738500	<b>4,97</b>
23	Collarín superior de toma de carga	R0767900	<b>8,94</b>
24	Adaptador de tubo EU Ø50 o 63 mm	R0769700	<b>10,38</b>
25	Junta de tubo 1 ½"	R0767800	<b>13,27</b>
26	Adaptador para tubo Ø50 mm (EU)	R0770000	<b>3,68</b>
27	Suplemento adaptador de tubo 1 ½" (UK)	R0770200	<b>3,68</b>
28	Collarín inferior de toma de carga	R0768400	<b>8,94</b>
29	Kit POD	R0534900	<b>124,93</b>
30	Tubo de inyección de producto corrector de polietileno 4x6 mm (5 metros)	R0748200	<b>12,24</b>
31	Llave apriete célula	R0769900	<b>19,49</b>
32	Kit juntas tóricas (junta de inyección pH/tapón POD (2un.) + junta para el porta-sondas P19 (2 un.)	R0830700	<b>6,42</b>
33	Cánula de aspiración	R0808000	<b>61,08</b>

**CÓDIGO**  
ALFANUMÉRICO | **R04**

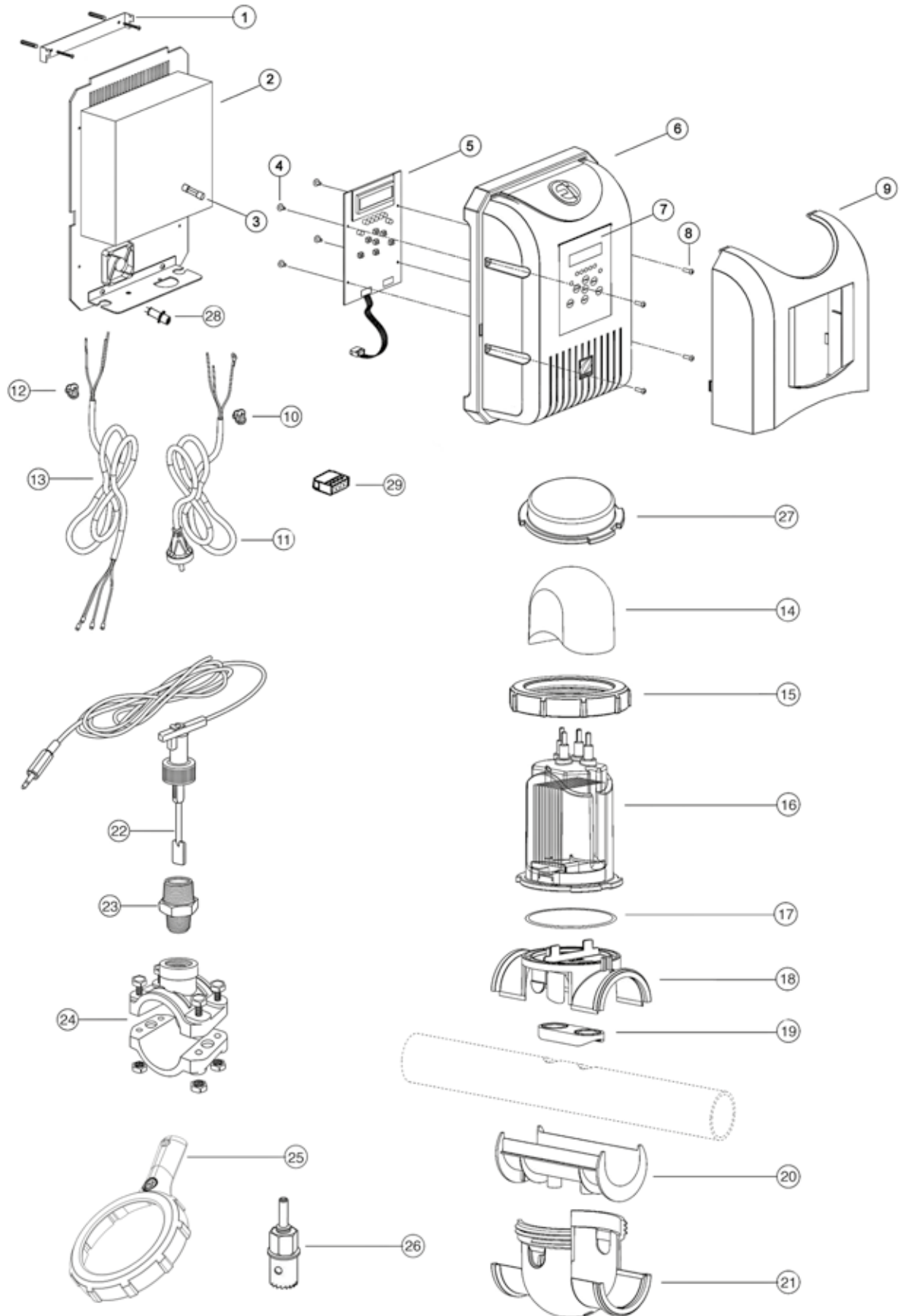


# TRi Expert / TRi Expert LS / TRi

Recambios



Posición	Descripción	Referencia	Precio Tarifa
1	Soporte fijación pared con kit tornillería	R0740700	<b>13,35</b>
2	Cable completo de alimentación de célula	R0740300	<b>62,66</b>
3	Grapa de fijación para cable de alimentación de célula	R0768100	<b>1,33</b>
4	Conjunto carta electrónica alimentación con soporte aluminio y ventilador	W082981	<b>279,49</b>
5	Fusible M205 2,5 A T	W110201	<b>2,34</b>
6	Tornillo 4x1/4" fijación tarjeta electrónica (Pack 4 un.)	R0743400	<b>1,03</b>
7	Enchufe hembra formato AUS	R0741300	<b>5,14</b>
8	Grapa de fijación cable de alimentación 220V	R0742900	<b>2,76</b>
9	Cable alimentación sector EU	R0741501	<b>26,59</b>
10	Enchufe macho 3 formato AUS	R0768700	<b>13,72</b>
11	Tarjeta electrónica de control	W082993	<b>196,26</b>
12	Tornillo M4x6 mm de fijación inferior del capó (Pack 4 un.)	R0741400	<b>0,67</b>
13	Capó plástico inferior caja de mandos	R0742500	<b>25,47</b>
14	Capó plástico superior con sticker panel de control gris TRI	R0743204	<b>61,64</b>
	Capó plástico superior con sticker panel de control negro TRI Expert	R0743203	<b>55,19</b>
	Capó plástico superior con sticker panel de control negro TRI Expert LS	R0743205	<b>55,19</b>
15	Capó de protección de la Unidad de control	R0741800	<b>7,3</b>
16	Tornillo M4x20 mm de fijación de la tapa del módulo (Pack 4 un.)	R0743000	<b>1,03</b>
17	Tornillo M3x5 mm de fijación inferior (Pack 2 un.)	R0742400	<b>0,82</b>
18	Marco plástico superior plateado TRI	R0744100	<b>33,63</b>
	Marco plástico superior negro TRI Expert	R0741000	<b>37,6</b>
19	Detector de caudal completo (+ cable y conector 3,5 mm) antes del 2017	R0737500	<b>91,29</b>
	Detector de caudal completo (+ cable) desde 2017	R0792800	<b>91,29</b>
20	Adaptador 1/2" - 3/4" para detector de caudal	R0797200	<b>6,76</b>
21	Abrazadera DM 50 m completo (adaptable a 1/ 1/2" UK)	W013010	<b>18,8</b>
	Abrazadera DM 63 m completo (adaptable a 2 " UK) - no incluido en el producto	W013011	<b>28,84</b>
22	Tapón de protección de terminales de célula	R0740800	<b>5,02</b>
23	Rosca de fijación del electrodo	R0740600	<b>13,07</b>
24	Junta tórica de estanqueidad de electrodo (Pack 2 un.)	R0739000	<b>1,83</b>
25	Electrodo TRi 10 & TRi Expert 10	R0758400	<b>315,45</b>
	Electrodo TRi Expert LS 10	R0806300	<b>473,84</b>
	Electrodo TRi 18 & TRi Expert 18	R0758500	<b>368,24</b>
	Electrodo TRi Expert LS 18	R0806400	<b>605,83</b>
	ElectrodoTRi 22 & TRi Expert 22	R0758600	<b>473,84</b>
	Electrodo TRi 35 & TRi Expert 35	R0758700	<b>605,83</b>
26	Cuerpo de célula vacía	R0740200	<b>67,13</b>
27	Junta tórica para racor de unión de célula (Pack 2 un.)	R0737700	<b>6,75</b>
28	Conjunto adaptadores de unión Ø63 mm / 2"	R0748700	<b>39,85</b>
29	Adaptador PVC Ø50 mm para pegar	R0768600	<b>2,94</b>
30	Adaptador PVC 1 1/2" para pegar (UK)	R0770300	<b>2,94</b>
31	Conector hembra jack 3,5 mm	R0749600	<b>9,5</b>
32	Conector macho alimentación 4 cables	R0737900	<b>7,37</b>





Posición	Descripción	Referencia	Precio Tarifa
1	Soporte de fijación pared con kit tornillería	W012781	<b>12,37</b>
2	Carta electrónica alimentación con soporte aluminio y ventilador	W083073	<b>254,22</b>
3	Fusible M205 3,5 AT	W110091	<b>2,17</b>
4	Tornillo 4x1/4" fijación tarjeta electrónica (Pack 4 un.)	R0743400	<b>1,03</b>
5	Carta electrónica de control	W083061	<b>171,5</b>
6	Carcasa de plástico completa *	W043590*	<b>29,12</b>
	Parte superior de la carcasa de plástico	W043591	<b>29,58</b>
	Raíl inferior de la carcasa de plástico	W043592	<b>3,69</b>
7	Adhesivo del panel de control	W177000	<b>12,85</b>
8	Tornillo 4x1/4" de fijación de tarjeta electrónica	W001481	<b>0,22</b>
9	Tapa delantera gris **	W043780**	<b>27,5</b>
10	Grapa de fijación cable alimentación 220V	W001371	<b>0,91</b>
11	Cable alimentación 220V	W052650	<b>39,78</b>
12	Grapa de fijación para cable de alimentación de célula	R0768100	<b>1,33</b>
13	Cable completo de alimentación de célula	R0740300	<b>62,66</b>
14	Tapa conectores de célula	R0768000	<b>33,09</b>
15	Tuerca de cierre POD	R0768200	<b>21,39</b>
16	Electrodo Ei 10	R0758800	<b>236,25</b>
	Electrodo Ei 17	R0758900	<b>355,05</b>
	Electrodo Ei 25	R0759000	<b>421,05</b>
17	Junta tórica del POD	R0738500	<b>4,97</b>
18	Collarín superior de toma de carga	R0767900	<b>8,94</b>
19	Junta de tubo 1 1/2"	R0767800	<b>13,27</b>
	Adaptador de tubo EU Ø50 o 63 mm	R0769700	<b>10,38</b>
20	Suplemento adaptador de tubo 1 1/2" (UK)	R0770200	<b>3,68</b>
	Adaptador para tubo Ø50 mm (EU)	R0770000	<b>3,68</b>
21	Collarín inferior de toma de carga	R0768400	<b>8,94</b>
22	Detector de caudal completo (+ cable y conector 3,5 mm) antes del 2017	R0737500	<b>91,29</b>
23	Adaptador 1/2" - 3/4" para detector de caudal	R0797200	<b>6,76</b>
24	Abrazadera DM 50 m completo (adaptable a 1/ 1/2" UK)	W013010	<b>18,8</b>
	Abrazadera DM 63 m completo (adaptable a 2 " UK) - no incluido en el producto	W013011	<b>28,84</b>
25	Llave apriete célula	R0769900	<b>19,49</b>
26	Abrazadera Ø63	R0797300	<b>12,49</b>
27	Tapón de hibernaje para la célula	R0770100	<b>12,29</b>
28	Conector hembra jack 3,5 mm	R0749600	<b>9,5</b>
29	Conector macho alimentación 4 cables	R0737900	<b>7,37</b>

\*:Disponibilidad hasta agotar stock. Será reemplazada por las 2 referencias W43591 & W043592.

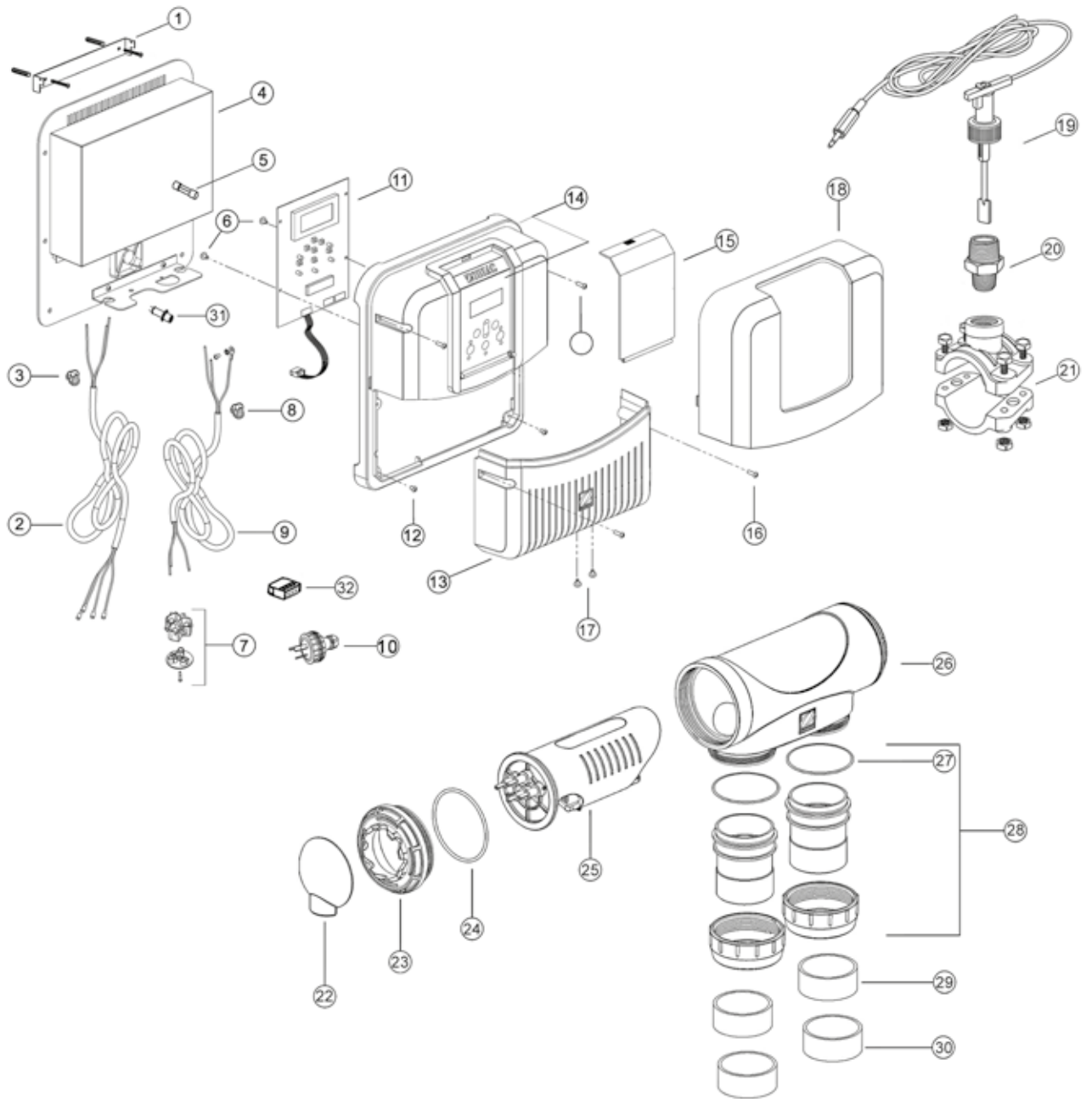
\*\*.:Disponibilidad hasta agotar stock. Será reemplazada por la referencia W43600 (misma pieza pero diferente acabado).

**CÓDIGO** | R04  
ALFANUMÉRICO



# Hydroxinator<sup>®</sup> - antes de 2019

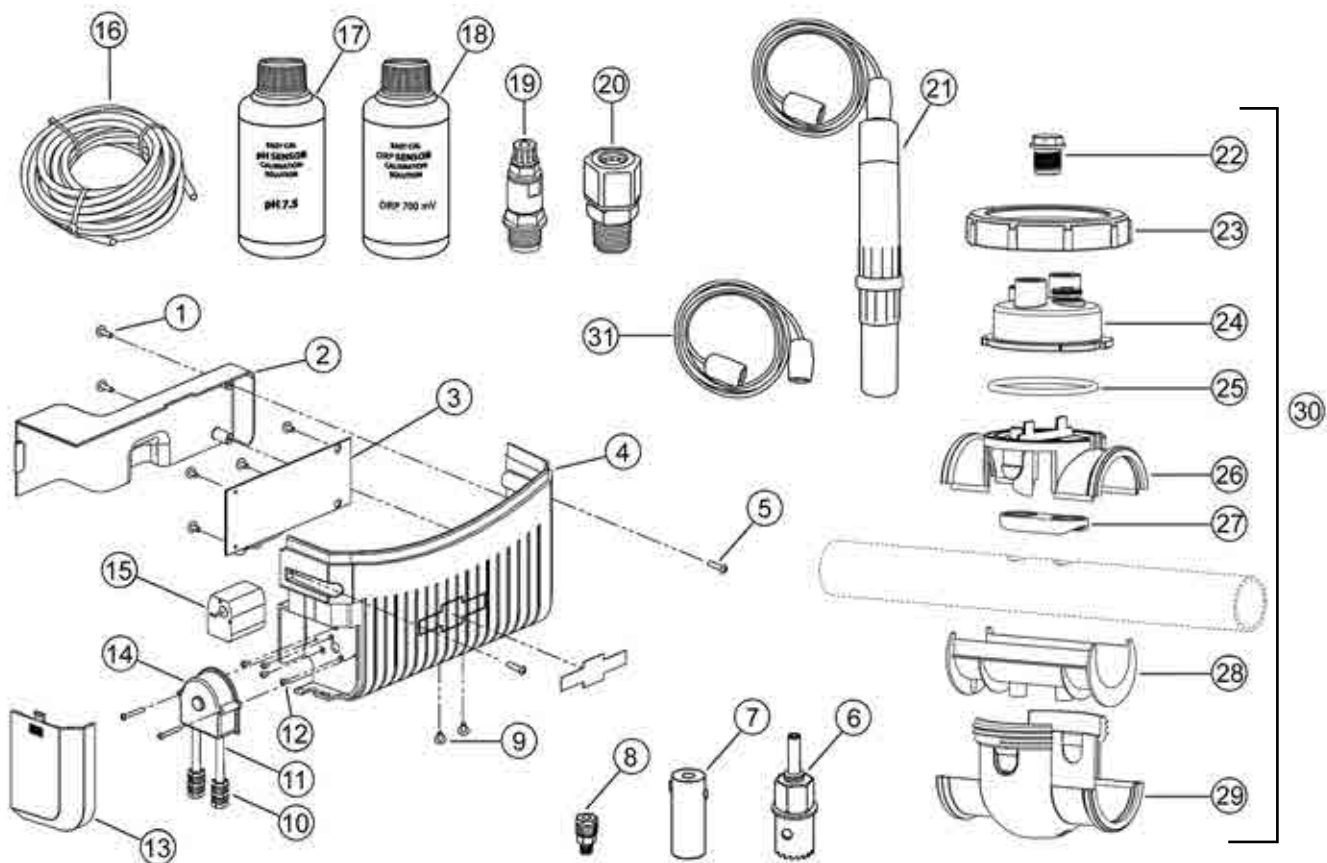
Recambios



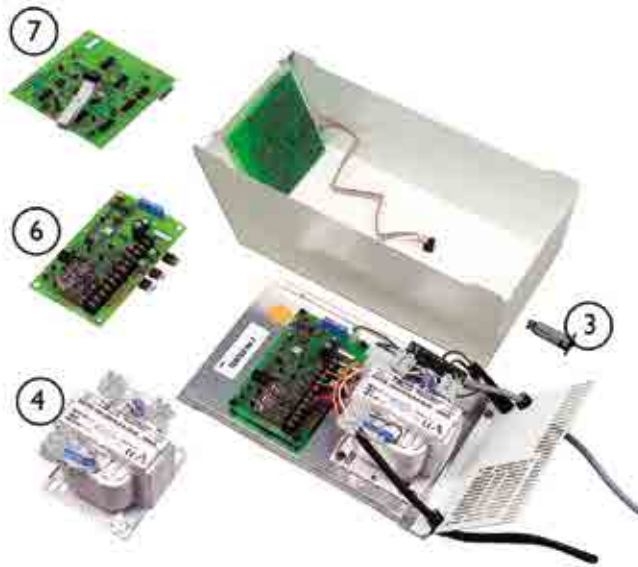
Posición	Descripción	Referencia	Precio Tarifa
1	Soporte fijación pared con kit tornillería	R0740700	<b>13,35</b>
2	Cable completo de alimentación de célula	R0740300	<b>62,66</b>
3	Grapa de fijación para cable de alimentación de célula	R0768100	<b>1,33</b>
4	Conjunto carta electrónica alimentación con soporte aluminio y ventilador	W082981	<b>279,49</b>
5	Fusible M205 2,5 A T	W110201	<b>2,34</b>
6	Tornillo 4x1/4" fijación tarjeta electrónica (Pack 4 un.)	R0743400	<b>1,03</b>
7	Enchufe hembra formato AUS	R0741300	<b>5,14</b>
8	Grapa de fijación cable de alimentación 220V	R0742900	<b>2,76</b>
9	Cable alimentación sector EU	R0741501	<b>26,59</b>
10	Enchufe macho 3 formato AUS	R0768700	<b>13,72</b>
11	Tarjeta electrónica de control Hydroxinator	R0615400	<b>227,27</b>
12	Tornillo M4x6 mm de fijación inferior del capó (Pack 4 un.)	R0741400	<b>0,67</b>
13	Capó plástico inferior caja de mandos	R0742500	<b>25,47</b>
14	Capó plástico superior Unidad de control	R0743201	<b>61,64</b>
15	Capó de protección de la Unidad de control	R0741800	<b>7,3</b>
16	Tornillo M4x20 mm de fijación de la tapa del módulo (Pack 4 un.)	R0743000	<b>1,03</b>
17	Tornillo M3x5 mm de fijación inferior (Pack 2 un.)	R0742400	<b>0,82</b>
18	Marco plástico superior azul Hydroxinator	R0742600	<b>38,67</b>
19	Detector de caudal completo (+ cable y conector 3,5 mm) antes del 2017	R0737500	<b>91,29</b>
	Detector de caudal completo (+ cable) desde 2017	R0792800	<b>91,29</b>
20	Adaptador 1/2" - 3/4" para detector de caudal	R0797200	<b>6,76</b>
21	Abrazadera DM 50 m completo (adaptable a 1/ 1/2" UK)	W013010	<b>18,8</b>
	Abrazadera DM 63 m completo (adaptable a 2 " UK) - no incluido en el producto	W013011	<b>28,84</b>
22	Tapón de protección azul célula eXO® iQ LS	R0742300	<b>8,51</b>
23	Rosca de fijación del electrodo	R0740600	<b>13,07</b>
24	Junta tórica de estanqueidad de electrodo (Pack 2 un.)	R0739000	<b>1,83</b>
25	Electrodo completo Hydroxinator® 10	R0635200	<b>341,85</b>
	Electrodo completo Hydroxinator® 18	R0635201	<b>394,64</b>
	Electrodo completo Hydroxinator® 22	R0635202	<b>500,23</b>
	Electrodo completo Hydroxinator® 35	R0635203	<b>619,03</b>
26	Cuerpo de célula vacía	R0740200	<b>67,13</b>
27	Junta tórica para racor de unión de célula (Pack 2 un.)	R0737700	<b>6,75</b>
28	Conjunto adaptadores de unión Ø63 mm / 2"	R0748700	<b>39,85</b>
29	Adaptador PVC Ø50 mm para pegar	R0768600	<b>2,94</b>
30	Adaptador PVC 1 1/2" para pegar (UK)	R0770300	<b>2,94</b>
31	Conector hembra jack 3,5 mm	R0749600	<b>9,5</b>
32	Conector macho alimentación 4 cables	R0737900	<b>7,37</b>



# TRi pH, TRi PRO, pH Link y Dual Link antes de 2019



Posición	Descripción	Referencia	Precio Tarifa
1	Tornillo 4x1/4" fijación tarjeta electrónica (Pack 4 un.)	R0743400	<b>1,03</b>
2	Tapa de protección de la tarjeta electrónica del módulo	R0743300	<b>5,87</b>
3	Tarjeta electrónica del módulo pH	W083001	<b>78,82</b>
	Tarjeta electrónica del módulo pH & ACL	W083011	<b>150,46</b>
4	Capó plástico (sin pegatina)	R0745303	<b>21,98</b>
5	Tornillo M4x20 mm de fijación de la tapa del módulo (Pack 4 un.)	R0743000	<b>1,03</b>
6	Abrazadera Ø63	R0797300	<b>12,49</b>
7	Contrapeso cerámico	R0741200	<b>21,79</b>
8	Tope del contrapeso cerámico para el tubo de aspiración	R0797100	<b>4,56</b>
9	Tornillo M3x5 mm de fijación inferior (Pack 2 un.)	R0742400	<b>0,82</b>
10	Terminal de conexión del tubo peristáltico (Precio unitario. Necesarias 2 un. por tubo)	R0740400	<b>19,84</b>
11	Tubo peristáltico solo (sin racores de conexión)	R0737300	<b>22,21</b>
12	Tornillo M3x6 mm de fijación de bomba peristáltica (Pack 4 un.)	R0744200	<b>1,03</b>
13	Tapa de protección de la bomba peristáltica	R0742800	<b>5,99</b>
14	Cabezal de la bomba peristáltica con tubo peristáltico (sin racors)	R0740100	<b>112,94</b>
15	Motor bomba peristáltica solo	R0750700	<b>172,31</b>
16	Tubo de inyección de producto corrector de polietileno 4x6 mm (5 metros)	R0748200	<b>12,24</b>
17	Solución tampón « pH 7,5 » (70 mL)	R0800900	<b>11,39</b>
18	Solución tampón « ORP 700 mV » (70 mL)	R0801000	<b>14,49</b>
19	Válvula de inyección anti retorno – ½ ”	R0738100	<b>40,51</b>
20	Porta-sonda reforzada - anterior al 2019	W013016	<b>75,06</b>
	Porta-sonda P19 - desde 2019	R0824600	<b>4,38</b>
21	Kit portasondas y sonda pH P19 con 3 m de cable BNC (a partir de 2019)	R0868700	<b>131,95</b>
	Kit portasondas y sonda Redox P19 con 3 m de cable BNC (a partir de 2019)	R0868800	<b>172,55</b>
22	Tapón roscado POD ½" (+ junta tórica)	R0740500	<b>4,73</b>
23	Tuerca de cierre POD	R0768200	<b>21,39</b>
24	POD solo (con adaptador roscado para interruptor de caudal)	R0749000	<b>52,01</b>
25	Junta tórica del POD	R0738500	<b>4,97</b>
26	Collarín superior de toma de carga	R0767900	<b>8,94</b>
27	Adaptador de tubo EU Ø50 o 63 mm	R0769700	<b>10,38</b>
	Junta de tubo 1 ½"	R0767800	<b>13,27</b>
28	Adaptador para tubo Ø50 mm (EU)	R0770000	<b>3,68</b>
	Suplemento adaptador de tubo 1 ½" (UK)	R0770200	<b>3,68</b>
29	Collarín inferior de toma de carga	R0768400	<b>8,94</b>
30	Kit POD	R0534900	<b>124,93</b>
31	Alargo conector BNC 3 m.	R0635800	<b>31,23</b>
32	Cánula de aspiración	R0808000	<b>61,08</b>



Posición	Descripción	Referencia	Precio Tarifa
\	Tornillo de fijación de la carta electrónica	W000351	<b>0,24</b>
	Conjunto carta alimentación (arandela+caucho) serie LM	W000651	<b>1,31</b>
	Clip fijación carta electrónica alimentación Series LM	W001091	<b>3,12</b>
	Portafusible 5 x 20 mm	R0769600	<b>10,07</b>
1	Racor blanco a rosca 1" 1/2 C/ junta tórica	R0748900	<b>15,72</b>
	Racor blanco p/encolar cell c/junta tórica G.B.	R0737200	<b>15,71</b>
2	Fusible 2 A para serie LM2 TS (adaptable en LM1 y Serie D) (Pack.5 un)	R0749200	<b>12,06</b>
3	Fusible reseteable sin reloj	W111071	<b>12,35</b>
4	Transformador LM2 S15, LM2 TS15, LM2 S24 y LM2 24TS	W130591	<b>302,61</b>
	Transformador LM2 S40, LM2 TS40	W130421	<b>316,99</b>
\	Cable completo a célula con conectores serie LM	W193201	<b>47,59</b>
	Carcasa célula LM2 vacía para intervención SPV	W200701	<b>67,47</b>
5	Célula completa LM2-10	R0759100	<b>544,64</b>
	Célula completa LM2-15	R0759200	<b>681,4</b>
	Célula completa LM2-24	R0759300	<b>841,39</b>
	Célula completa LM2-30	R0759400	<b>923,9</b>
	Célula completa LM2-40	R0759500	<b>989,88</b>
6	Carta electrónica alimentación Series LM".24-40 S&TS	W222091	<b>179,27</b>
7	Carta electrónica control sin reloj Series LMS	W222111	<b>169,09</b>
8	Tarjeta electrónica de alimentación de bomba LM2TS	W222131	<b>108,78</b>
\	Tarjeta filtro antiparásitos LM	W222241	<b>53,74</b>
9	Tarjeta electrónica de alimentación con reloj Serie TS ( fabricación post. 09/2007)*	W082741	<b>195,42</b>

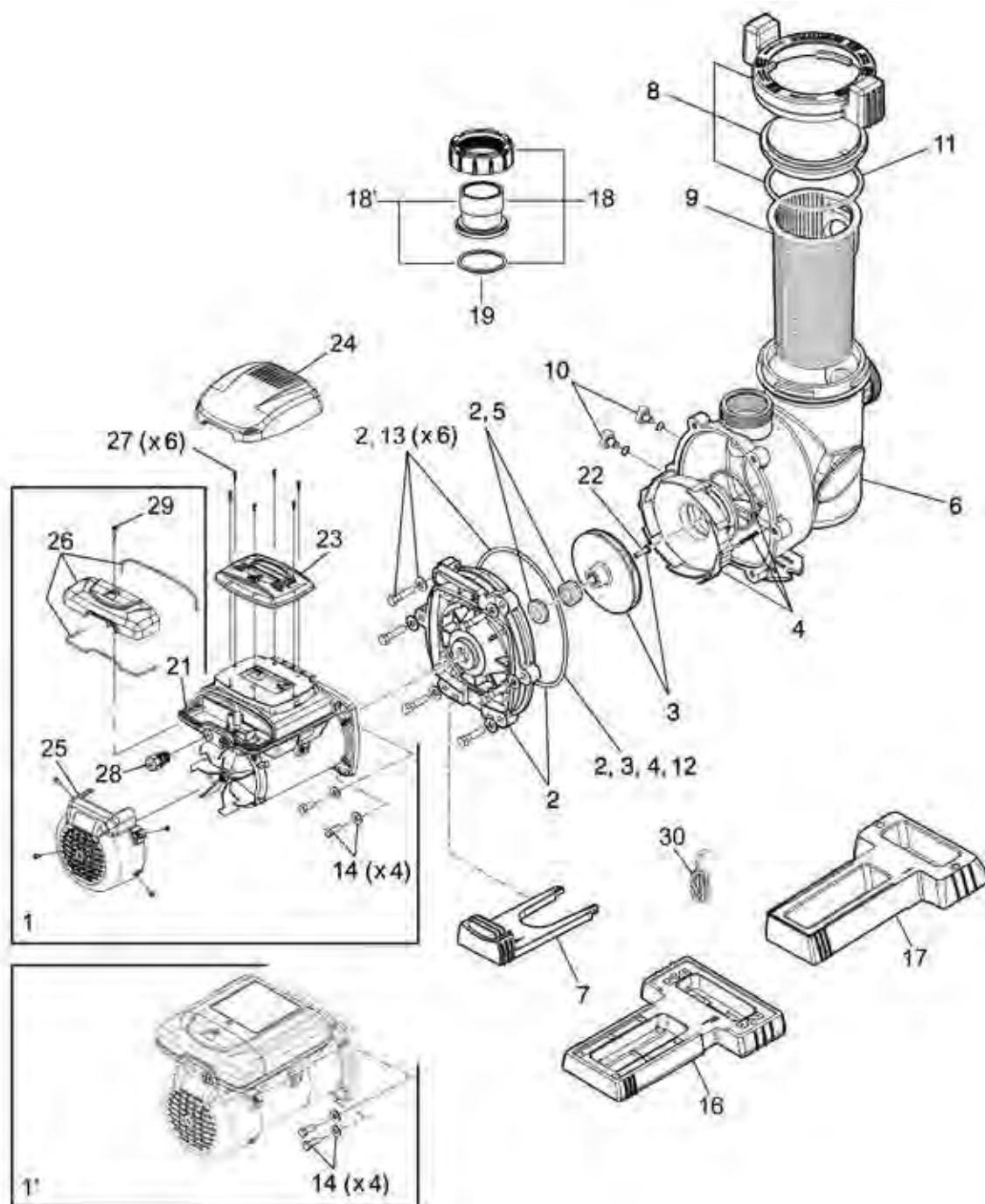
\* Reemplazo obligatorio de la placa electrónica de alimentación por un modelo W222091 para todo aparato fabricado antes del 09/2007.

**CÓDIGO** | R04  
ALFANÚMERO



# FloPro™ VS - velocidad variable

Recambios





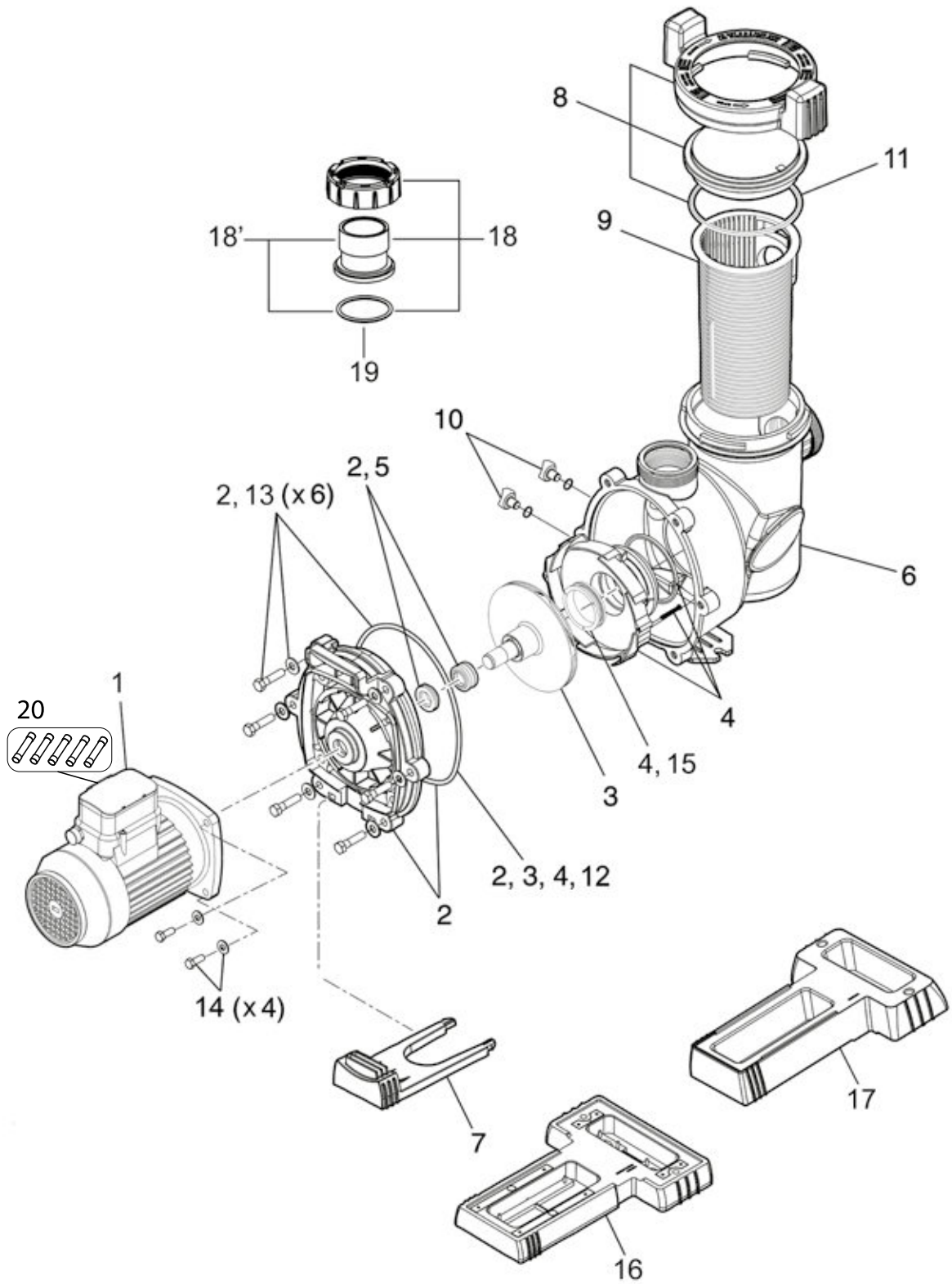
Posición	Descripción	Referencia	Precio Tarifa
1	Motor bomba 50 Hz FloPro VS 160	R0626500	<b>888,45</b>
2	Kit placa trasera FHP (+ tornillos, juntas & cierre mecánico)	R0479502	<b>93,32</b>
3	Turbina FloPro VS 160 (+ tornillo & junta)	R0479603	<b>53,33</b>
4	Difusor FloPro VS 160 (+ tornillo & junta)	R0479701	<b>48</b>
5	Cierre mecánico FloPro VS	R0479400	<b>23,11</b>
6	Cuerpo bomba FHP	R0479801	<b>155,54</b>
7	Pie bomba FloPro VS	R0479902	<b>20,81</b>
8	Kit tapa prefiltro FHP (+ junta)	R0480001	<b>51,55</b>
9	Cesto prefiltro FHP	R0480101	<b>24,48</b>
10	Kit tapones de vaciado	R0446001	<b>8,84</b>
11	Junta tapa prefiltro	R0480201	<b>10,58</b>
12	Junta tapa trasera FHP	R0480301	<b>8,44</b>
13	Junta tapa trasera FHP	R0480501	<b>19,52</b>
14	Tornillería motor (pasadores & arandelas)	R0446702	<b>18,21</b>
16	Zócalo bomba bajo	R0486701	<b>26,67</b>
17	Zócalo bomba alto	R0546401	<b>21,33</b>
18	Kit racors unión DN63/50 mm (2 un.)	R0728700	<b>41,31</b>
18'	Kit juntas de unión UK (2 un. sin tuerca de apriete)	R0792700	<b>17,23</b>
19	Kit juntas de unión (2 un.)	R0728800	<b>15,53</b>
21	Conector RS485 4 conexiones	R0660900	<b>7,96</b>
22	Tornillo turbina (+ junta)	R0515400	<b>3,92</b>
23	Interfaz de usuario JEP-R	WJEP-R	<b>191,08</b>
24	Tapa interfaz de usuario FloPro VS	R0571501	<b>16,85</b>
25	Tapa ventilador FloPro VS	R0571300	<b>22,93</b>
26	Tapa conexiones eléctricas FloPro VS	R0571400	<b>58,21</b>
27	Tornillería interfaz de usuario	R0571600	<b>3,92</b>
28	Prensa-estopas 6-12 mm x 1/2"	R0501101	<b>5,96</b>
29	Tornillo tapa de conexiones eléctricas	R0587600	<b>7,55</b>
30	Cable RS485	W4278+	<b>8,26</b>

**CÓDIGO** | R08  
ALFANUMÉRICO



# FloPro™ e3 - velocidad variable

Recambios



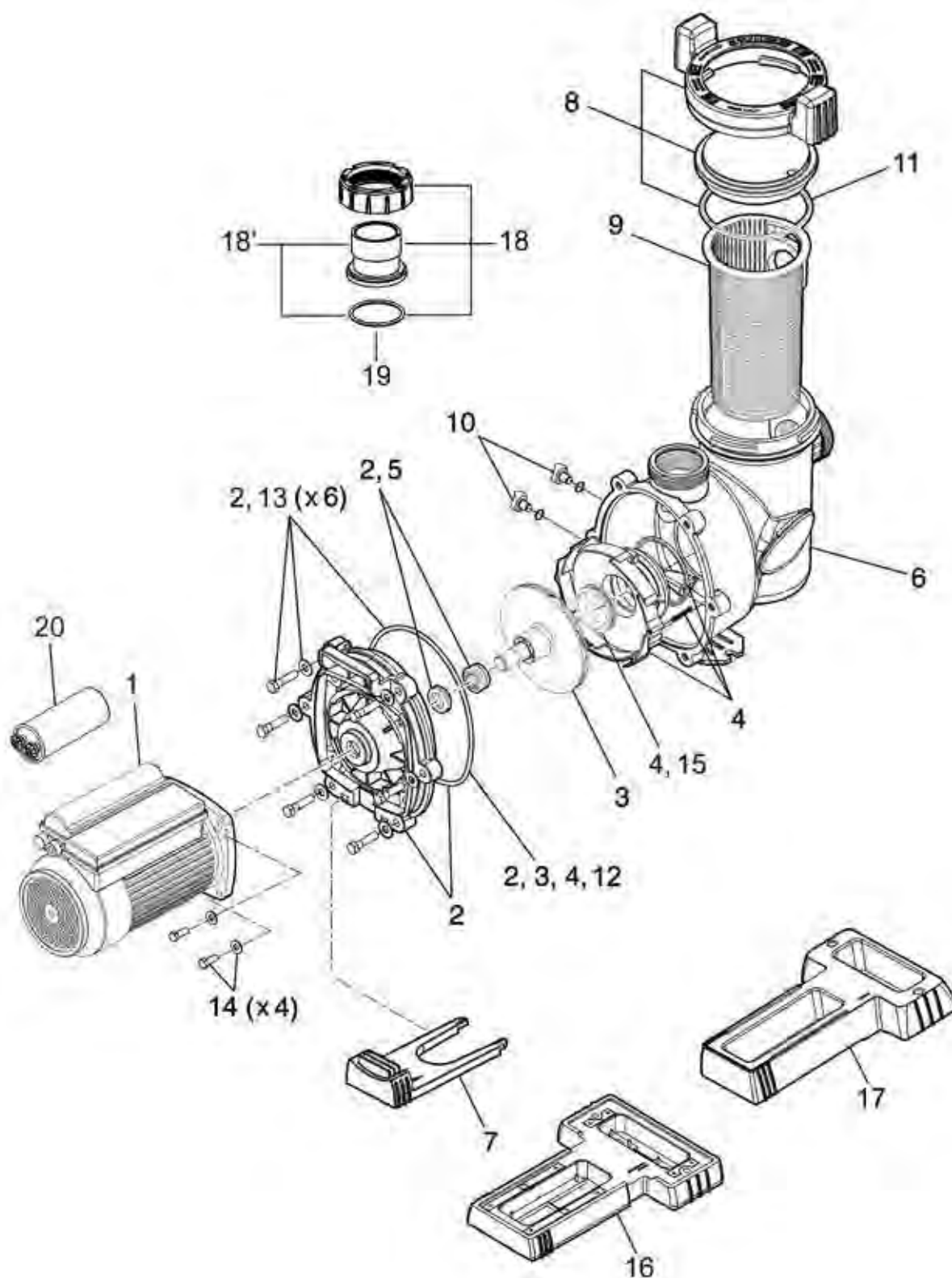
Posición	Descripción	Referencia	Precio Tarifa
1	Kit motor FloPro e3 100 EU	R0728200	<b>806,5</b>
2	Kit placa trasera FloPro	R0479501	<b>93,32</b>
3	Turbina FloPro e3 100	R0757900	<b>47,96</b>
4	Kit difusor FloPro e3 100	W0479700	<b>44,04</b>
5	Sello Mecánico	R0728500	<b>25,8</b>
6	Cuerpo bomba FHP	R0479801	<b>155,54</b>
7	Pie bomba FloPro e3	R0479901	<b>20,6</b>
8	Kit tapa prefiltro FHP (+ junta)	R0480001	<b>51,55</b>
9	Cesto prefiltro FHP	R0480101	<b>24,48</b>
10	Kit tapones de vaciado (+ juntas, x 2un)	R0446001	<b>8,84</b>
11	Junta tapa prefiltro (pasadores, arandelas & junta)	R0480201	<b>10,58</b>
12	Junta tapa trasera FHP	R0480301	<b>8,44</b>
13	Tornillería motor placa trasera (pasadores, arandelas & junta)	R0480501	<b>19,52</b>
14	Tornillería motor (pasadores & arandelas)	R0446702	<b>18,21</b>
15	Anillo turbina FHP	R0746800	<b>15,73</b>
16	Zócalo bomba bajo	R0486701	<b>26,67</b>
17	Zócalo bomba alto	R0546401	<b>21,33</b>
18	Kit racors unión DN63/50 mm (2 un.)	R0728700	<b>41,31</b>
18'	Kit racors unión 2" UK (2 un. sin tuerca de apriete)	R0792700	<b>17,23</b>
19	Kit juntas de unión (2 un.)	R0728800	<b>15,53</b>
20	Fusible 10A (x5)	R0855700	<b>9,31</b>

**CÓDIGO**  
ALFANUMÉRICO **R08**



# FloPro™ - velocidad simple

Recambios



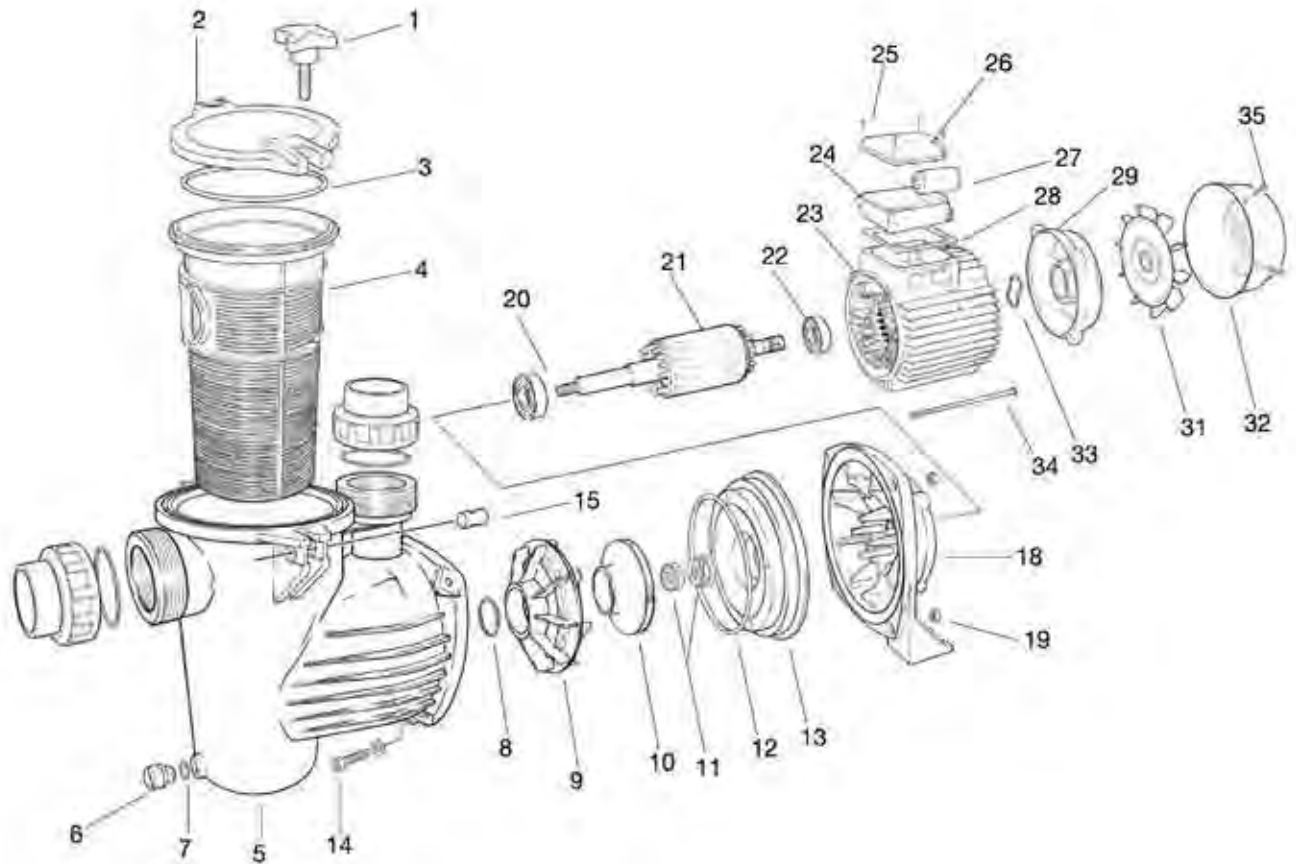
Posición	Descripción	Referencia	Precio Tarifa
1	Motor bomba FHP 50M & 75M	R0770601	<b>293,2</b>
	Motor bomba FHP 75T	R0770602	<b>266,38</b>
	Motor bomba FHP 100M	R0770603	<b>310,16</b>
	Motor bomba FHP 100T	R0770604	<b>300,29</b>
	Motor bomba FHP 150M	R0770605	<b>355,39</b>
	Motor bomba FHP 150T	R0770606	<b>313,69</b>
	Motor bomba FHP 200M	R0770607	<b>417,57</b>
	Motor bomba FHP 200T	R0770608	<b>374,09</b>
2	Kit placa trasera FloPro	R0479501	<b>93,32</b>
3	Turbina FHP 50 (+ junta placa trasera)	R0757700	<b>59,55</b>
	Turbina FHP 75 (+ junta placa trasera)	R0757800	<b>47,96</b>
	Turbina FloPro e3 100	R0757900	<b>47,96</b>
	Turbina FHP 150 (+ junta placa trasera)	R0758000	<b>47,96</b>
	Turbina FHP 200 (+ junta placa trasera)	R0758100	<b>47,96</b>
4	Kit difusor FloPro e3 100	W0479700	<b>44,04</b>
5	Sello Mecánico	R0728500	<b>25,8</b>
6	Cuerpo bomba FHP	R0479801	<b>155,54</b>
7	Pie bomba FHP 100M, 150M, 200M, 150T, 200T	R0479901	<b>20,6</b>
	Pie bomba FHP 75T & 100T	R0479904	<b>18,97</b>
	Pie bomba FHP 50M & 75M	R0479905	<b>18,97</b>
8	Kit tapa prefiltro FHP (+ junta)	R0480001	<b>51,55</b>
9	Cesto prefiltro FHP	R0480101	<b>24,48</b>
10	Kit tapones de vaciado (+ juntas, x 2un)	R0446001	<b>8,84</b>
11	Junta tapa prefiltro (pasadores, arandelas & junta)	R0480201	<b>10,58</b>
12	Junta tapa trasera FHP	R0480301	<b>8,44</b>
13	Tornillería motor placa trasera (pasadores, arandelas & junta)	R0480501	<b>19,52</b>
14	Tornillería motor (pasadores & arandelas)	R0446702	<b>18,21</b>
15	Anillo turbina FHP	R0746800	<b>15,73</b>
16	Zócalo bomba bajo	R0486701	<b>26,67</b>
17	Zócalo bomba alto	R0546401	<b>21,33</b>
18	Kit racors unión DN63/50 mm (2 un.)	R0728700	<b>41,31</b>
18'	Kit racors unión 2" UK (2 un. sin tuerca de apriete)	R0792700	<b>17,23</b>
19	Kit juntas de unión (2 un.)	R0728800	<b>15,53</b>
20	Condensador 550W FHP 50&75M	R0792300	<b>25,87</b>
	Condensador 750W FHP 100M	R0792400	<b>34,53</b>
	Condensador 1100W FHP 150M	R0792500	<b>46,33</b>
	Condensador 1500W FHP 200M	R0792600	<b>50,01</b>

**CÓDIGO** | R08  
ALFANUMÉRICO



# Bluflo - velocidad simple

Reparación



Nº Desglose	Descripción	Referencia	Precio Tarifa
1	Pomo prefiltro	R0598500	3,76
2	Tapa prefiltro	R0598600	11,06
3	Junta prefiltro	R0598700	3,76
4	Cesto prefiltro	R0598800	6,11
5	Cuerpo bomba	R0598900	28,24
6	Tapón desagüe	R0599000	2,47
7	Junta tapón desagüe	R0599100	1,29
9	Difusor	R0599200	6,11
10	Turbina Bluflo 33	R0599300	8,60
	Turbina Bluflo 50	R0599400	8,60
	Turbina Bluflo 75	R0599500	8,60
	Turbina Bluflo 100	R0599600	8,60
11	Kit cierre mecánico	R0599700	8,60
	Kit rodamiento	R0599800	12,23
12	Junta del cuerpo	R0599900	2,47
13	Disco portasello	R0600000	11,06
17	Cierre difusor	R0600100	2,47
32	Tapa del Ventilador 33-50	R0600200	8,60
	Tapa del Ventilador 75-100	R0600300	9,88
20	Kit Racors	R0600400	11,06
21	Junta racor	R0600500	3,76
22	Pie motor 33-50	R0600600	2,47
23	Pie motor 75-100	R0600700	2,47

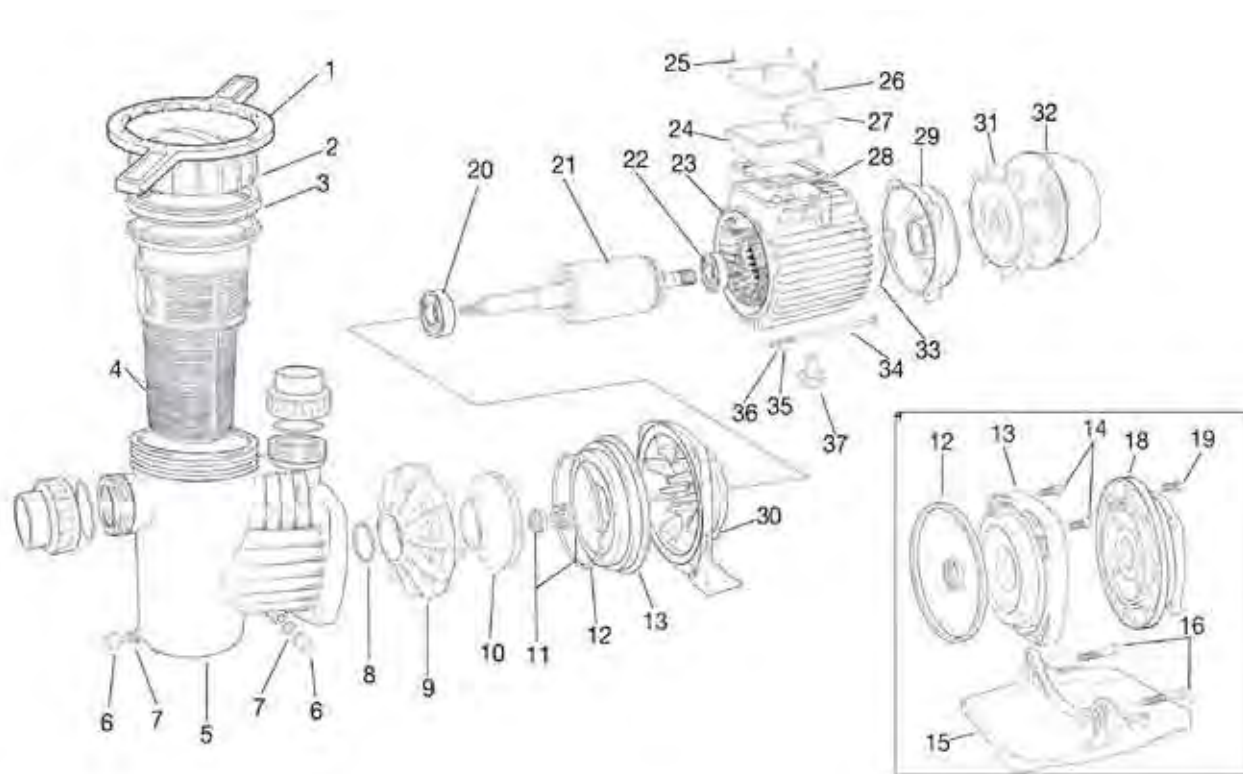
Precios de venta sin IVA válidos desde 01/01/2020 al 31/12/2020

CÓDIGO ALFANUMÉRICO R08



# Redflo - velocidad simple

Recambios



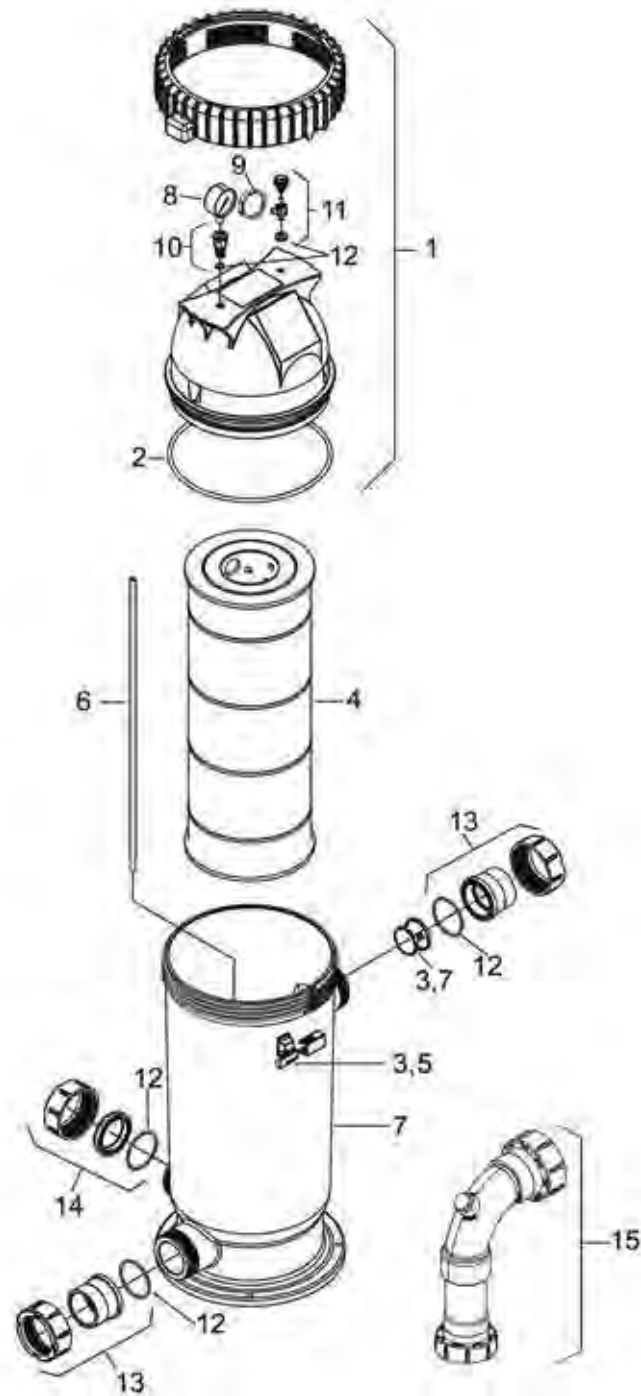
Nº Desglose	Descripción	Referencia	Precio Tarifa
2	Tapa prefiltro	R0600800	16,00
3	Junta prefiltro	R0600900	6,11
4	Cesto prefiltro	R0601000	9,88
5	Cuerpo bomba	R0601100	64,94
6	Tapón desagüe	R0601200	2,47
7	Junta tapón desagüe	R0601300	1,29
9	Difusor Redflo 50-75	R0601400	9,88
	Difusor Redflo 100-150	R0601500	9,88
	Difusor Redflo 200-300	R0601600	9,88
10	Turbina Redflo 50	R0601700	11,06
	Turbina Redflo 75	R0601800	11,06
	Turbina Redflo 100	R0601900	11,06
	Turbina Redflo 150	R0602000	11,06
	Turbina Redflo 200	R0602100	11,06
	Turbina Redflo 300	R0602200	11,06
11	Kit cierre mecánico	R0602300	13,53
20	Rodamiento delantero 50-75-100	R0602400	14,71
	Rodamiento delantero 150-200-300	R0602500	17,17
22	Rodamiento trasero 50-75-100	R0602600	13,53
	Rodamiento trasero 150-200-300	R0602700	17,17
12	Junta cuerpo	R0602800	4,94
	Tapa cuerpo	R0602900	24,48
32	Tapa del Ventilador 50-75-100	R0603000	9,88
	Tapa del Ventilador 150-200-300	R0603100	14,71
8	Junta tórica difusor	R0603200	2,47
31	Ventilador 50-75-100	R0603300	6,11
	Ventilador 150-200-300	R0603400	6,11
1	Llave tapa	R0603500	9,88

CÓDIGO ALFANUMÉRICO R08



# CS - Filtro de cartucho

Recambios





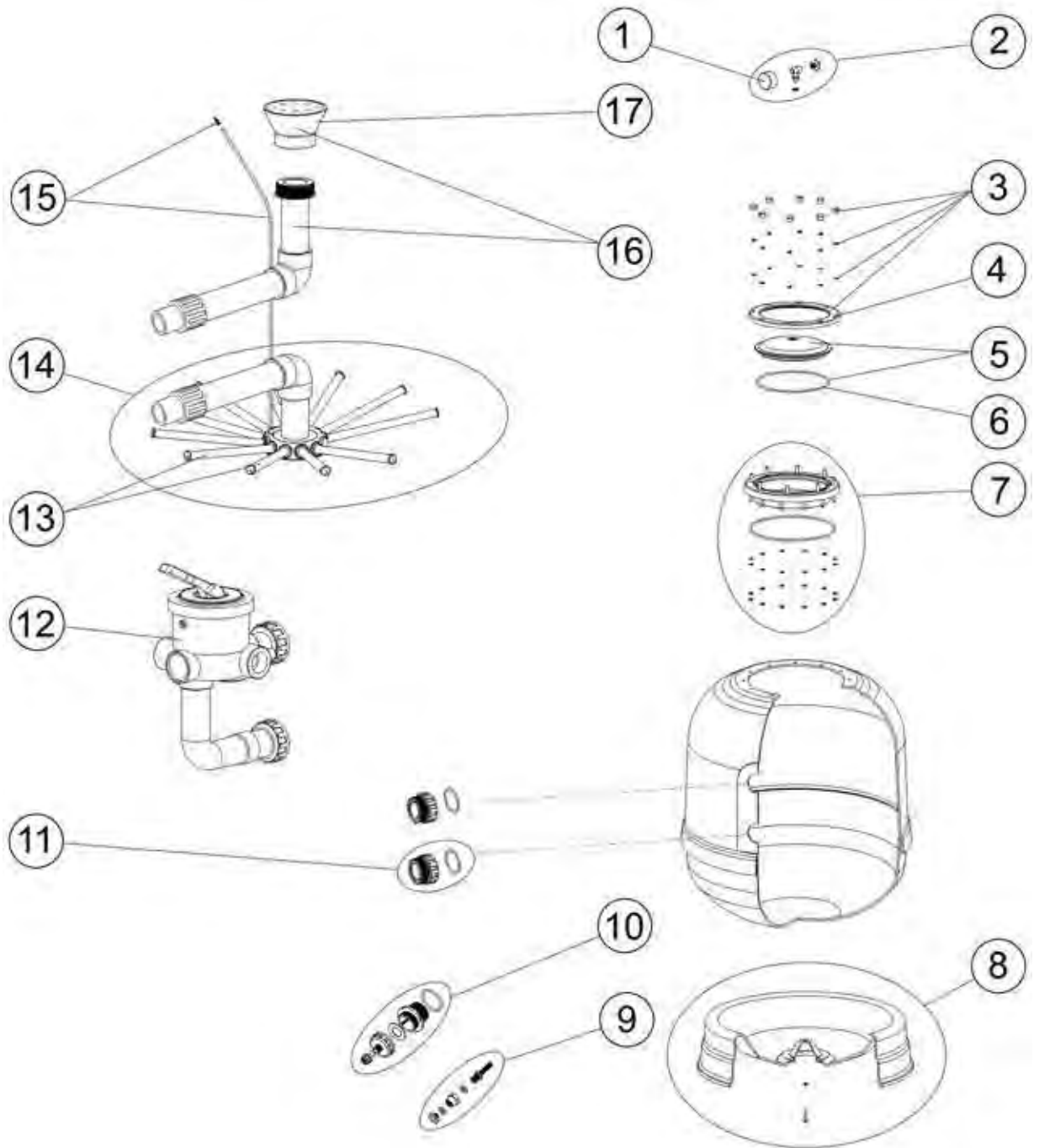
Posición	Descripción	Referencia	Precio Tarifa
1	Kit tapa superior CS100 & CS150	R0461901	<b>158,82</b>
2	Junta cuerpo	R0462701	<b>19,57</b>
3	Kit difusor y sistema bloqueo	R0462101	<b>8,3</b>
4	Cartucho CS 100	R0462201	<b>107,68</b>
	Cartucho CS 150	R0462301	<b>154,55</b>
5	Sistema de bloqueo	R0484101	<b>5,47</b>
6	Tubo de purga de aire, CS100 & CS150	R0462803	<b>8,3</b>
7	Kit cuerpo filtro CS	R0462901	<b>186,91</b>
8	Manómetro bar-psi	R0756000	<b>33,33</b>
9	Indicador de limpieza manómetro	R0468201	<b>6,95</b>
10	Kit adaptador para el manómetro	R0557101	<b>11,94</b>
11	Kit de tornillos de purga de aire	R0557201	<b>14,45</b>
12	Kit juntas (3 un.)	R0466301	<b>16,96</b>
13	Kit racors unión DN63/50 mm (2 un.)	R0771400	<b>23,26</b>
	Kit racords union 2" (2 un, añadir 2 x W041101 para 1 1/2")	R0771401	<b>25,59</b>
14	Kit drenaje	R0523000	<b>18,42</b>
15	Kit Versa Plumb	WF000026	<b>51,75</b>

**CÓDIGO** | **R09**  
ALFANUMÉRICO



# MS - Filtro de arena

Recambios

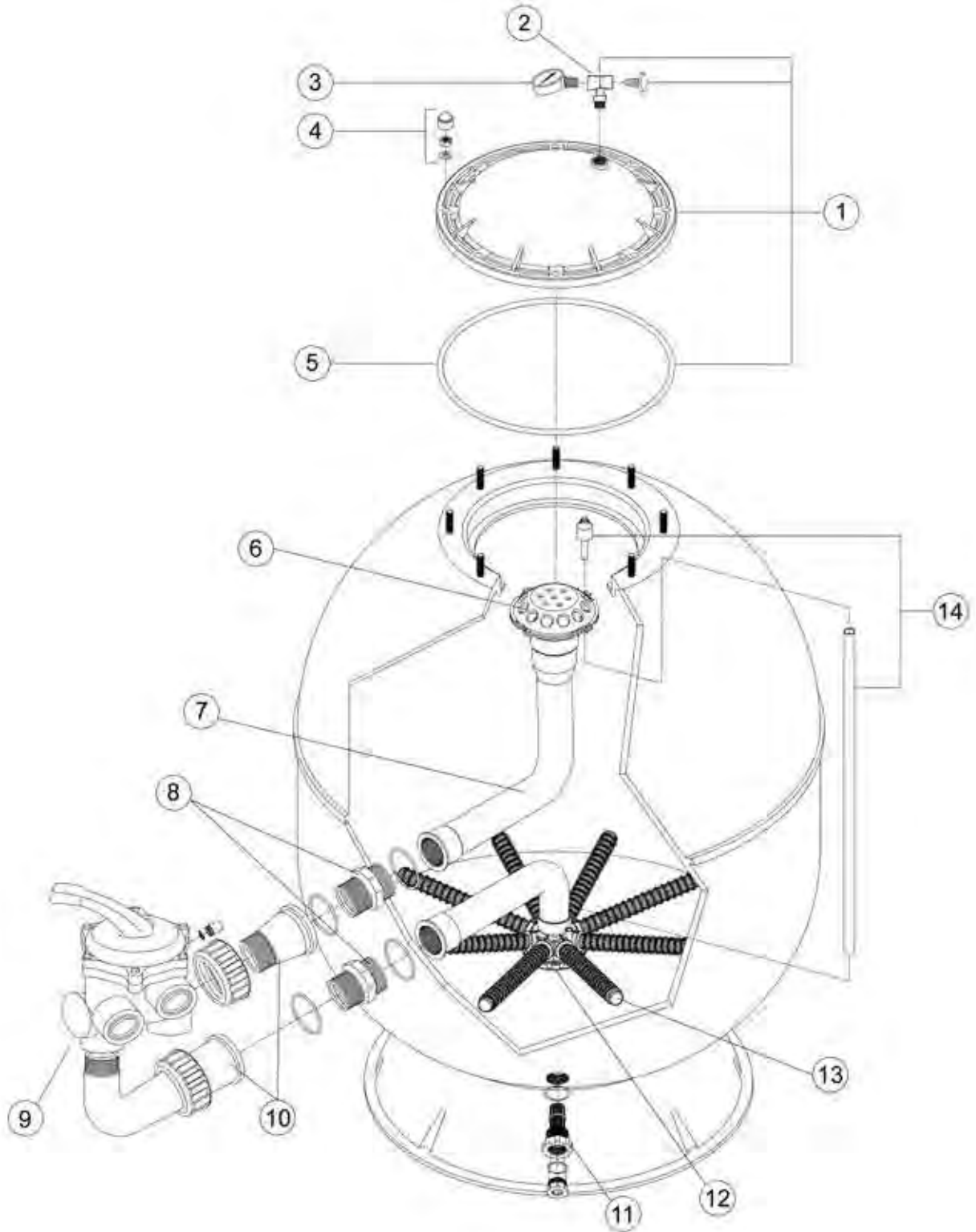


Posición	Descripción	Referencia	Precio Tarifa
1	Manómetro 1/8"	R0831200	<b>6,13</b>
2	Kit manómetro completo (con adaptador T + junta + purga de aire)	R0831100	<b>20,2</b>
3	Kit brida cubierta + tornillos + capuchones	R0831300	<b>19</b>
4	Aro fijación tapa	R0831600	<b>23,03</b>
5	Kit tapa transparente + junta	R0831500	<b>31,22</b>
	Kit tapa negra + junta	R0842400	<b>Consultar</b>
6	Junta tapa	R0831400	<b>5,26</b>
7	Kit aro cuello 20 tornillos	R0831700	<b>80,37</b>
8	Base de filtro D470/530	R0831800	<b>40,8</b>
	Base de filtro D650	R0832000	<b>52,27</b>
	Base de filtro D800	R0832100	<b>71,3</b>
	Base de filtro D950	R0832200	<b>145,91</b>
9	Kit purgador 3/8"	R0832300	<b>8,14</b>
10	Kit doble desagüe (medio filtrante + agua)	R0832400	<b>51,51</b>
11	Kit rácores 2" + junta	R0832600	<b>11,32</b>
	Kit rácores 1 1/2" + junta	R0832500	<b>10,4</b>
12	Kit válvula multivía 1 1/2" (con tuberías)	09758	<b>95,16</b>
	Kit válvula multivía 2" Classic (con tubos)	14904	<b>150,02</b>
13	Conjunto brazos colector D470/530	R0835200	<b>11,95</b>
	Conjunto brazos colector D650	R0835300	<b>12,47</b>
	Conjunto brazos colector D800	R0835400	<b>19,9</b>
	Conjunto brazos colector D950	R0835500	<b>37,2</b>
14	Conjunto colectores D470	R0832900	<b>44,15</b>
	Conjunto colectores D530	R0833000	<b>45,42</b>
	Conjunto colectores D650	R0833100	<b>46,44</b>
	Conjunto colectores D800	R0833200	<b>72,07</b>
	Conjunto colectores D950	R0833300	<b>91,35</b>
15	Kit purgador + tubo 670mm D470 hasta D800	R0835600	<b>3,55</b>
	Kit purgador + tubo 845mm D950	R0835700	<b>4,54</b>
16	Kit conjunto difusor D470	R0833900	<b>30,35</b>
	Kit conjunto difusor D530	R0834000	<b>33,24</b>
	Kit conjunto difusor D650	R0834100	<b>34,26</b>
	Kit conjunto difusor D800	R0834200	<b>62,17</b>
	Kit conjunto difusor D950	R0834300	<b>65,26</b>
17	Difusor cónico D50mm D470>650	R0833700	<b>11,03</b>
	Difusor cónico D63mm D800>950	R0833800	<b>18,07</b>



# Boreal - Filtro de arena

Recambios



Posición	Descripción	Referencia	Precio Tarifa
1	Kit tapa Boreal	R0804600	<b>88,53</b>
2	Kit adaptador en T+ junta + purga de aire	R0804900	<b>12,32</b>
3	Manómetro 0-3 bar	R0596500	<b>14,59</b>
4	Kit tornillería con capuchones (8 un.)	R0674100	<b>20,16</b>
5	Kit juntas tóricas para la tapa (5 un.)	R0805000	<b>41,31</b>
6	Difusor Boreal	R0674400	<b>36,85</b>
7	Codo enlace difusor Ø 400	R0674500	<b>22,53</b>
	Codo enlace difusor Ø 520	R0597400	<b>22,53</b>
	Codo enlace difusor Ø 640	R0597500	<b>22,53</b>
	Codo enlace difusor Ø 760	R0597600	<b>43,01</b>
	Codo enlace difusor Ø 900	R0597700	<b>43,01</b>
8	Kit pasamuros 1 1/2" (Ø 400, Ø 520 & Ø 640)	R0598200	<b>23,46</b>
	Kit pasamuros 2" (Ø 760 & Ø 900)	R0598300	<b>29,33</b>
9	Kit válvula 7 vías 1 1/2" Boreal (sin tubería)	R0596300	<b>95,89</b>
	Kit válvula 7 vías 2" Boreal (sin tubería)	R0596400	<b>159,88</b>
10	Kit tubería válvula 6 vías 1 1/2"	R0596900	<b>41,59</b>
	Kit tubería válvula 6 vías 2"	R0597000	<b>52,26</b>
11	Kit tapón de vaciado Boreal	R0596800	<b>37,23</b>
12	Codo enlace colector Ø 400	R0674600	<b>40,8</b>
	Codo enlace colector Ø 520	R0597800	<b>43,73</b>
	Codo enlace colector Ø 640	R0597900	<b>45,87</b>
	Codo enlace colector Ø 760	R0598000	<b>55,46</b>
	Codo enlace colector Ø 900	R0598100	<b>56,53</b>
13	Kit crepinas 1/4 de vuelta Ø 400 (2 un.)	R0674700	<b>20,48</b>
	Kit crepinas 1/4 de vuelta Ø 520 (2 un.)	R0597100	<b>21,51</b>
	Kit crepinas 1/4 de vuelta Ø 640 (2 un.)	R0597200	<b>22,53</b>
	Kit crepinas 1/4 de vuelta Ø 760 (2 un.)	R0804700	<b>25,63</b>
	Kit crepinas 1/4 de vuelta Ø 900 (2 un.)	R0597300	<b>28,66</b>
14	Kit tubo + embudo de purga de aire	R0804800	<b>33,5</b>

**CÓDIGO** | R09  
ALFANUMÉRICO

[www.zodiac.com](http://www.zodiac.com)

**FLUIDRA COMERCIAL ESPAÑA**

C/Pintor Velázquez, 10  
08213 Polinyà (Barcelona) Spain  
Tel. + 34 937 486 700  
e-mail: [clientes@fluidra.es](mailto:clientes@fluidra.es)  
[www.fluidra.es](http://www.fluidra.es)