

### CARACTERÍSTICAS TÉCNICAS

- Taxas de fluxo: de 4 a 110 l/h
- Contrapressão máx: até 16 bar
- Alimentação: 100÷240 Vac - 50/60 Hz
- Taxa de batida: de 160 a 300 batidas/minuto
- Cabeça da bomba: PVDF
- Diafragma: PTFE
- Invólucro Externo: PP reforçado com fibra de vidro
- Grau de proteção: IP65
- Válvula de escorvamento manual
- Kit de instalação: Incluído
- Compatível com Fluidra Connect



A bomba de dosagem da série Acqua Dos com medidor de controlo pH/Redox incorporado tem a capacidade de dialogar com um PLC usando o protocolo Modbus. As bombas doseadoras são fornecidas sem sondas de medição.

Outras características são:

- dosagem constante ou proporcional de acordo com o valor de pH ou Redox medido
- Entrada de sonda PT100 para compensação térmica
- Relé alarme repetição
- Entrada On-Off para controlo remoto
- Saída 4÷20 mA para transmissão de medida

Com apenas 3 tamanhos, é possível cobrir uma vasta gama de desempenhos, tendo uma faixa de taxa de fluxo de 4 a 110 l/h e uma contrapressão até 16 bar. A alimentação é 100÷240 Vac – 50/60 Hz, portanto a mesma bomba pode operar com tensão de alimentação diferente.

A cabeça da bomba é em PVDF, portanto tem uma elevada compatibilidade química com vários líquidos.

Todas as bombas da série Acqua Dos estão equipadas com uma bomba de escorvamento manual para a colocação em funcionamento.

A bomba é fornecida com um kit de instalação padrão completo, que inclui: Filtro de pé PVDF e válvula de injeção, tubo de sucção PVC, tubo de entrega PE.

# BOMBA DE DOSAGEM ACQUA DOS

## Controlo pH/ORP – Bomba de Dosagem Solenoide 75078-75080-75082

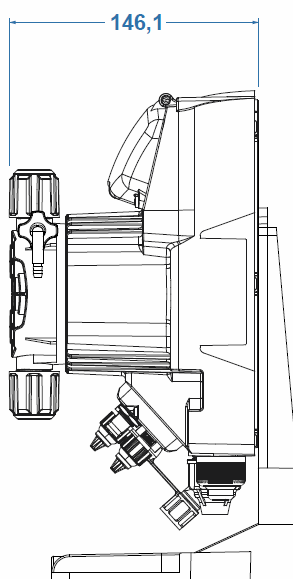
### CARACTERÍSTICAS HIDRÁULICAS

Código	Tipo	Pressão [bar]	Fluxo [l/h]	batida/min	cc/imp	Conexões		Alimentação	Consumo	
						Sucção	Entrega		Min	Máx
75078	Tipo B	12	4,0	160	0,42	4/6	4/6	100÷240 Vac	17,0	22,0
		10	5,0		0,52					
		8	6,0		0,63					
		2	8,0		0,83					
75080	Tipo C	16	7,0	300	0,39	4/6	4/6	100÷240 Vac	22,0	33,0
		10	10,0		0,56					
		5	15,0		0,83					
		1	18,0		1,00					
75082	Tipo D	5	20,0	300	1,11	8/12	8/12	100÷240 Vac	29,0	37,0
		4	32,0		1,78					
		2	62,0		3,44					
		0	110,0		6,11					

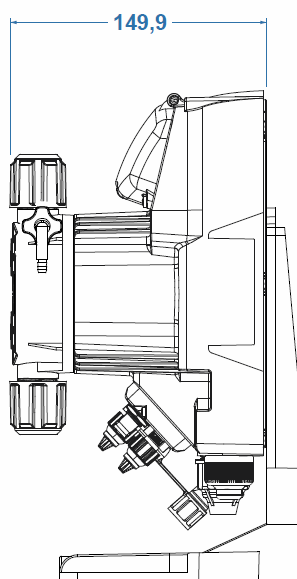
Os Dados de Pressão na tabela referem-se aos parâmetros medidos no sistema, incluindo o uso de acessório de injeção padrão.

**\*Consumo mínimo a 0 bar de contrapressão (Patenteado)**

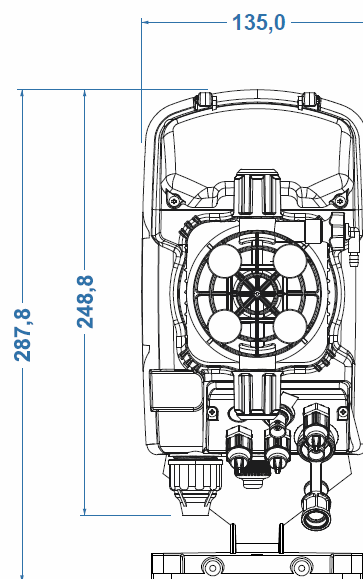
### DIMENSÕES



Type B - Type C



Type D



### KIT DE INSTALAÇÃO

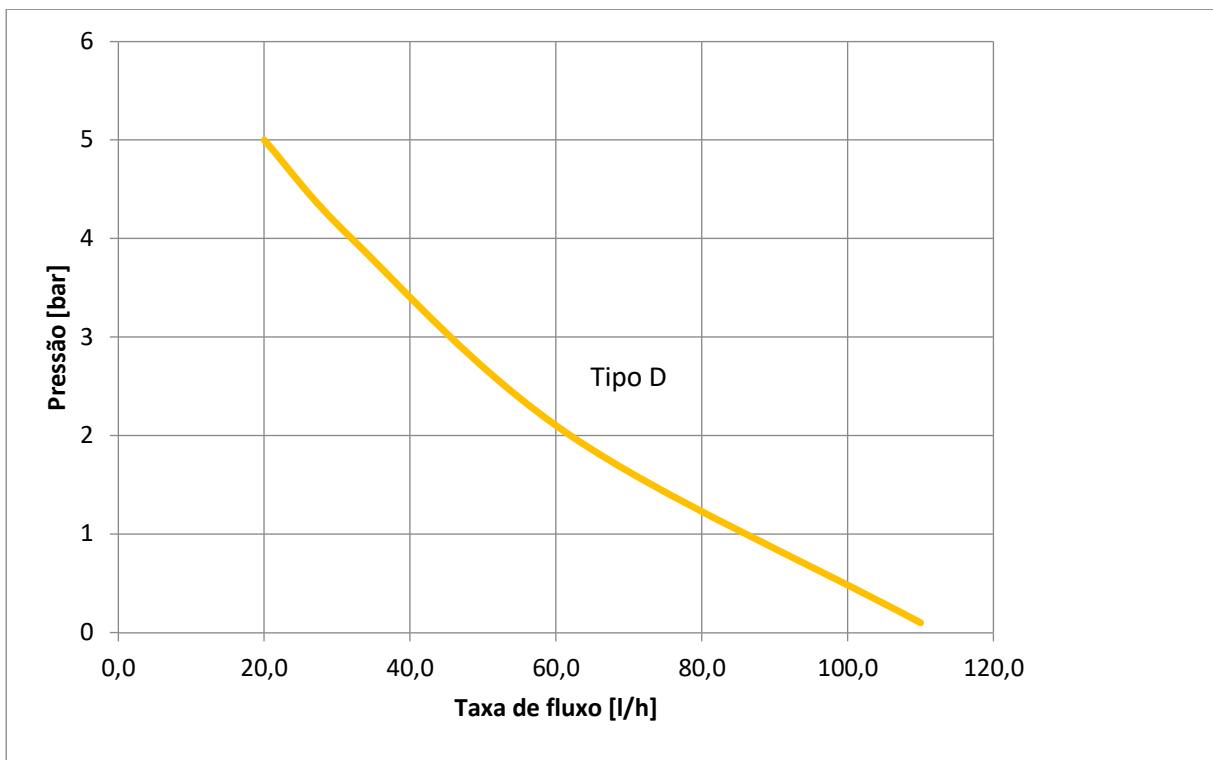
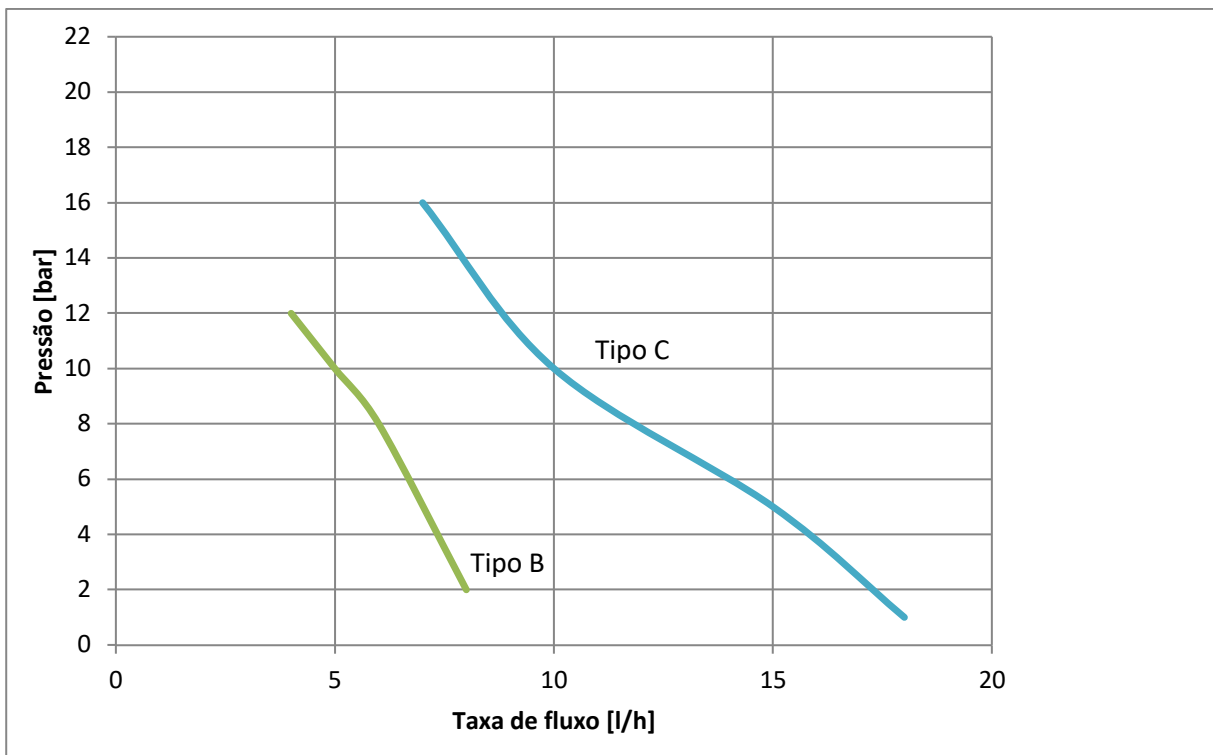
### PVDF

Filtro de Pé PVDF	•
Válvula de injeção PVDF	•
Tubo de sucção PVC (4 m)	•
Tubo de entrega PE (2 m)	•
Suporte de parede e fixação à base	•

# BOMBA DE DOSAGEM ACQUA DOS

Controlo pH/ORP – Bomba de Dosagem Solenoide 75078-75080-75082

## CURVAS



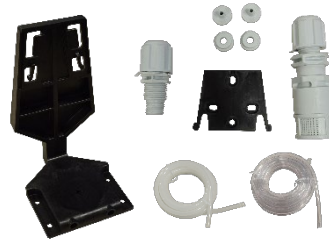
# BOMBA DE DOSAGEM ACQUA DOS

Controlo pH/ORP – Bomba de Dosagem Solenoide 75078-75080-75082

## ACESSÓRIOS INCLUÍDOS

### Kit de instalação

- Válvula de injeção
- Suporte de parede
- Suporte de instalação no tanque
- Filtro de sucção
- Tubo de aspiração de PVC (4m)
- Tubo de fornecimento de polietileno (2m)



## ACESSÓRIOS OPCIONAIS

### Kit completo de pH (76209)

- sensor de pH com cabo de 6 m
- Soluções de calibração
- Suporte da sonda
- Grampo
- Sensor de nível



### Kit completo Redox (76210)

- Sensor dourado com cabo de 6 m
- Solução tampão
- Suporte da sonda
- Grampo
- Sensor de nível



### Sensor de temperatura (75114)



### Sensor de nível (51454)

