

Destinatario

Remitente

Empresa
Referencia
Dirección
Telefono
Fax
E-mail

Código artículo : 60213076
Customer pos. no.:

Artículo:
AQUAPROF BASIC 40/50 IE2

Datos bomba

Diámetro rodetes :
Tipo de instalación : Pompe autoadescanti
Presión nominal :
Temperatura mín. fluido : 5 °C
Temperatura máx. fluido : 35 °C

Presión mínima de agua:

Temperatura : °C
Presión mínima de agua : m

Datos de servicio requeridos

Caudal :
Altura impulsión :
Fluido bombeado : Agua
Temperatura fluido : 20 °C
Densidad : 998,3 kg/m³
Viscosidad cinemática : 1,005 mm²/s
Presión del vapor : 0,00234 MPa

Datos hidr. (Punto de trabajo)

Caudal :
Altura impulsión :
Potencia absorbida P1
Velocidad nominal : 2.800 1/min

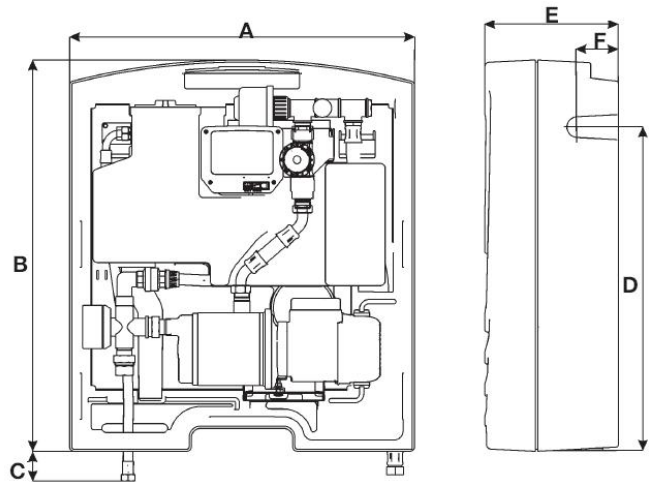
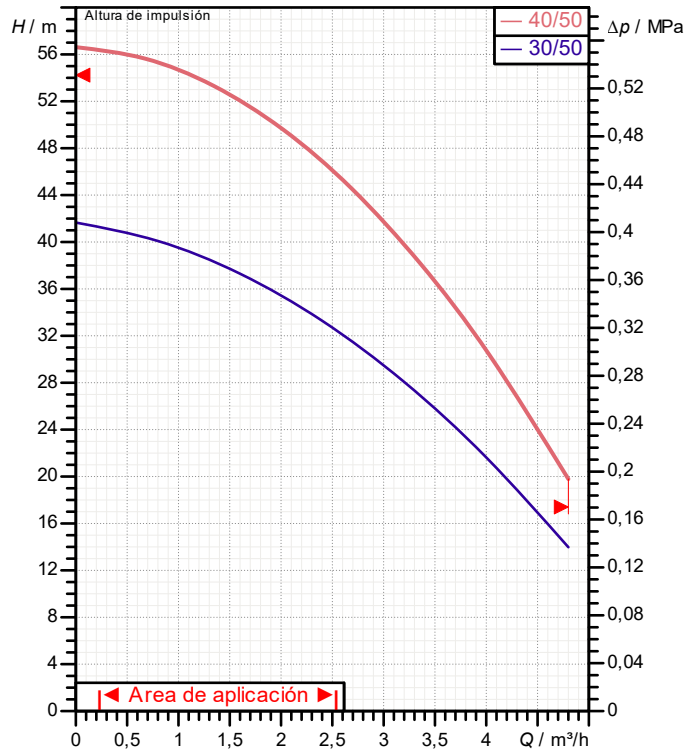
Materiales

Cuerpo bomba : AISI 304 X5 Cr Ni 1810 UNI 6900/71
Rodete : TecnoPolímero
Eje con rotor : AISI 304 X5 Cr Ni 1810 UNI 6900/71
Junta OR : NBR
Difusor : TecnoPolímero
Cierre mecánico : Carbón/Cerámica
Disco portacierre : AISI 304 X5 Cr Ni 1810 UNI 6900/71

Datos motor

Marca : DAB
Potencia nominal P2 : 0,85 kW
Velocidad nominal : 2.800 1/min
Tensión nominal : 1~ 230 V 50 Hz
Corriente nominal : 4,8 A
Grado de protección : IP 44

Tolerancia de curva acorde a ISO 9906



Dimensiones exteriores mm

A	750	E	290				
B	850	F	148				
C	50,5						
D	747						

Lado aspiración : /
Lado impulsión : /
Peso : 32 kg



CURVAS CARACTERISTICAS

2024-12-03

Página 2 / 3

DAB PUMPS S.p.A.
Via Marco Polo, 14 - 35035 Mestrino (PD), Italy
Tel. +39 049 5125000 - Fax +39 049 5125950
www.dabpumps.com

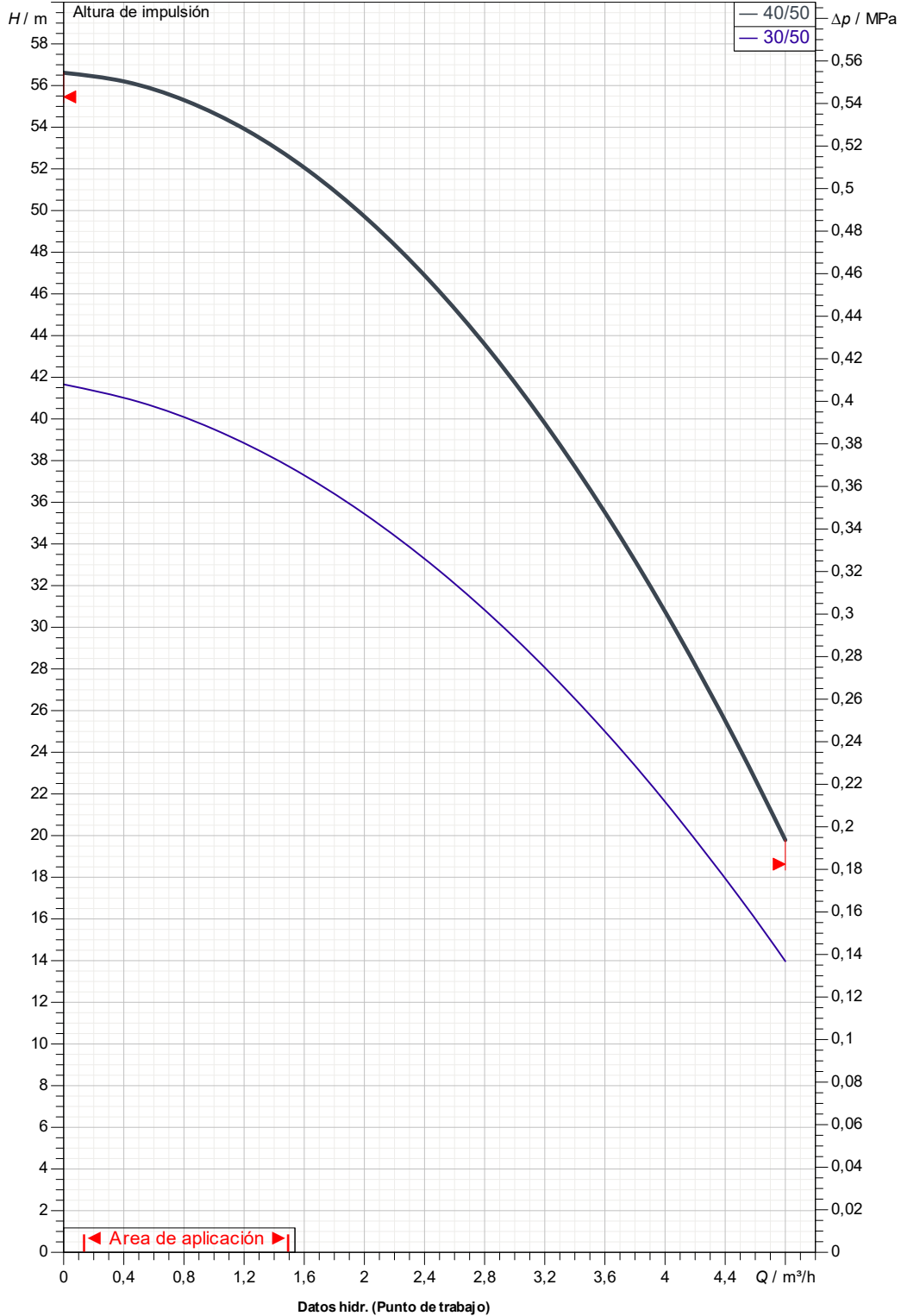
Destinatario

Remitente

Empresa
Referencia
Dirección
Telefono
Fax
E-mail

AQUAPROF BASIC 40/50 IE2

Tolerancia de curva acorde a ISO 9906



Lado aspiración

Lado impulsión

Caudal :

Altura impulsión :

Velocidad nominal:

2.800 1/min

Proyecto

ID proyecto

Creado por

Creado el

2024-12-03



DIMENSIONES

2024-12-03

Página 3 / 3

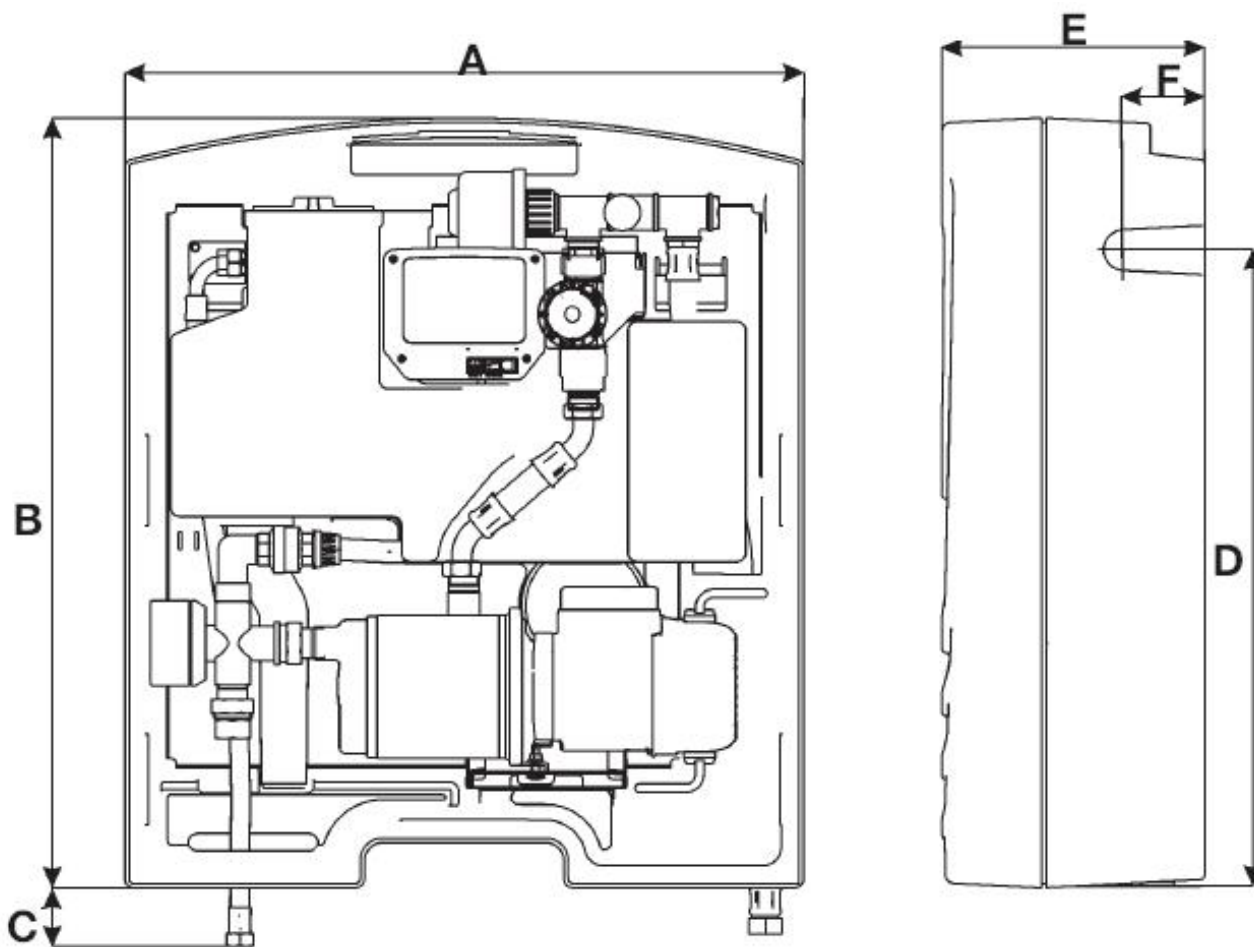
DAB PUMPS S.p.A.
Via Marco Polo, 14 - 35035 Mestrino (PD), Italy
Tel. +39 049 5125000 - Fax +39 049 5125950
www.dabpumps.com

Destinatario

Remitente

Empresa
Referencia
Dirección
Telefono
Fax
E-mail

AQUAPROF BASIC 40/50 IE2



Dimensiones en mm

Conexiones bomba

1	A	750					
2	B	850					Aspiración
3	C	50,5					
4	D	747					
5	E	290					
6	F	148					
7							Discharge
8							
9							
10							
11							

Proyecto

ID proyecto

Creado por

Creado el

2024-12-03