



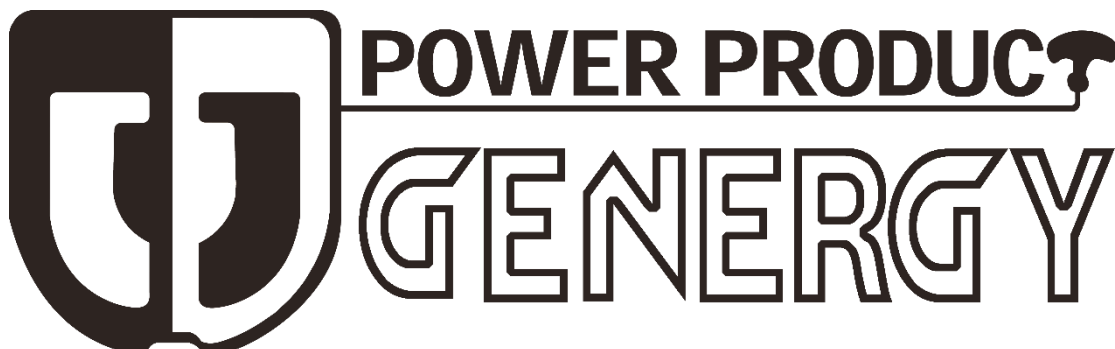
CRETA **SILENT** RC 7500W

CONTROL REMOTO INALÁMBRICO - WIRELESS REMOTE CONTROL



ISO8528-13:2016 2006/42/EC EU/2016/1628 2014/30/EU 2000/14/EC (AM 2005/88/EC) 2011/65/EU RoHS 1907/2006/CE REACH

FICHA TÉCNICA - TECHNICAL DATA SHEET





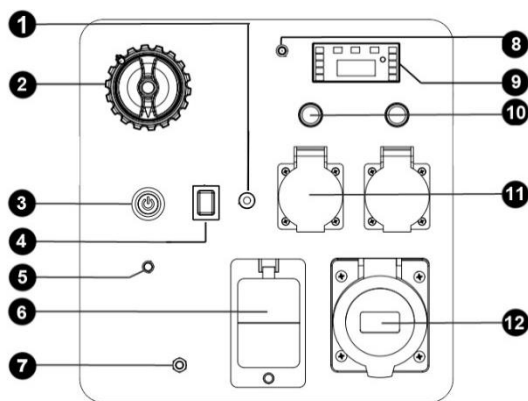
MODELO	CRETA SILENT RC 7500W
Sistema de estabilización / Stabilizer system	Inverter
Voltaje - frecuencia / Voltage - Frequency	230V - 50Hz
AC 230V Máxima / Maximum (S2 5min)	7500W
AC 230V Nominal / Rated (COP)	7200W
AC 400V Máxima / Maximum (S2 5min)	-
AC 400V Nominal / Rated (COP)	-
Tipo por su número de fases / Number phase class	Monofásico / Single-phase
Factor de potencia / Power factor	1
Modelo motor / Engine model	SGB460PRO
Cilindrada / Displacement	459cc
Tipo de motor / Engine type	Gasolina, 4 tiempos OHV refrigerador por aire / Gasolina 4 stroke OHV air cooling
Nivel de presión acústica media 7mts LpA (Ralentí-nominal) Sound pressure level average 7mts LpA (Idle-rated)	61dB – 71dB
Nivel de potencia acústica garantizada LwA Guaranteed sound power level LwA	96dB
Tipo de arranque / Starting type	Remoto (50M), eléctrico y manual / Remote (50M), recoil and electric
Capacidad tanque combustible / Fuel tank capacity	26L
Consumo al 25-50-75% carga / Consumption 25-50-75% load	1.7L/H — 2.6L/H — 3.6L/H
Autonomía 25-50-75% carga / Long run time 25-50-75% load	16H — 11H — 7.5H
Capacidad y grado de aceite / Oil grade and capacity	1.1L — SAE10W40
Nivel de aislamiento / Insulation grade	F
Clase según calidad de aislamiento / Quality insulation class	A
Clase según rendimiento / Performace class	G2
Estándar / Standard	ISO 8528-13:2016
Kit de transporte / Wheel kit	Sí / Yes
Dimensiones / Dimensions	716x606x707mm
Peso / Weight	87kg
Referencia / Item	13080
MANTENIMIENTO / MAINTENANCE	
Filtro de aire / Air filter	403612
Bujía / Spark plug	400001
Puesta en marcha / Prior start-up service	499996
Revisión general 500horas / General maintenance 500hours	000000

DESTACADO / HIGHLIGHT

Motor EURO V GENERGY SGB460PRO. Bajas emisiones y excelente rendimiento. Fiabilidad y durabilidad aseguradas. Pantalla digital: muestra voltaje, frecuencia, horas de trabajo, indicador de carga e indicador de nivel de combustible. Salida de energía procesada mediante tecnología inverter. Altísima calidad de corriente con baja distorsión de armónicos. Ultra compacto y ligero. Hasta un 40% menos de volumen y peso que otros competidores. Arranque por control remoto, eléctrico con pulsador con batería incluida y arranque manual. Modo ECO. Auto ajusta las RPM a la carga conectada en cada momento. Ahorro de hasta un 30% en combustible. Documentación del equipo: ESPAÑOL-INGLÉS Manual usuario: ESPAÑOL-INGLÉS-PORTUGUÉS.

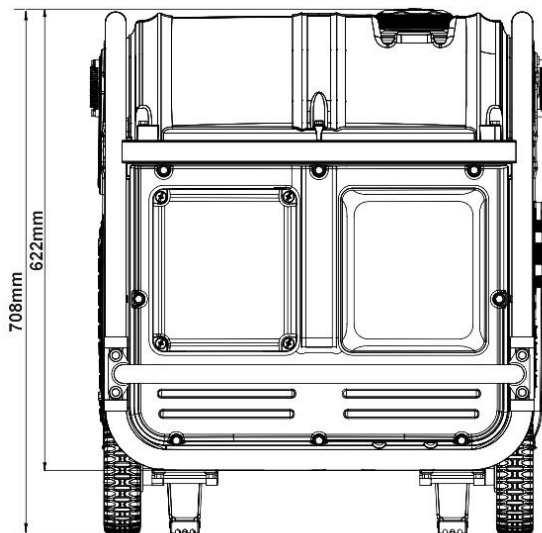
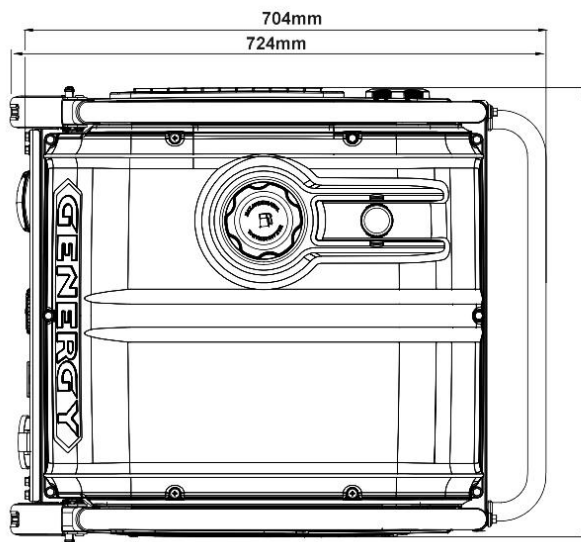
EURO V GENERGY SGB460PRO engine, highest efficiency and low emission, ensures reliability and durability. Digital panel with voltage output, frequency, working hours, charge indicator and fuel level indicator. Inverter power output of high quality, harmonic distortion is almost negligible. Extremely compact and lightweight, up to 40% less volume and weight than other models. Remote control start, electric start with battery included and recoil start. ECO mode drops RPM, 30% fuel saving. Equipment documentation: English-Spanish. User manual: English-Spanish-Portuguese

PANEL DE CONTROL / CONTROL PANEL



1. Puerto de carga de batería / Battery charge port
2. Dial de control / Control dial
3. Botón de arranque / Start up push button
4. Modo ECO / ECO mode
5. Piloto modo RC / RC Pilot lamp
6. 30mA Diferencial 30mA / RCD
7. Toma de tierra / Ground terminal
8. Alarma CO2 / CO2 Alarm
9. Pantalla digital / Digital display
10. 16A Magnetotérmico / Breaker
11. 16A IP44 Tomacorriente / Socket
12. 32A IP44 Tomacorriente / Socket

DIMENSIONES / DIMENSIONS



GENERGY POWER PRODUCTS
Calahorra 26500 (La Rioja)
Tel: 941152733 - Fax: 941152750
Website: www.genergy.es
Contact: genergy@genergy.es