

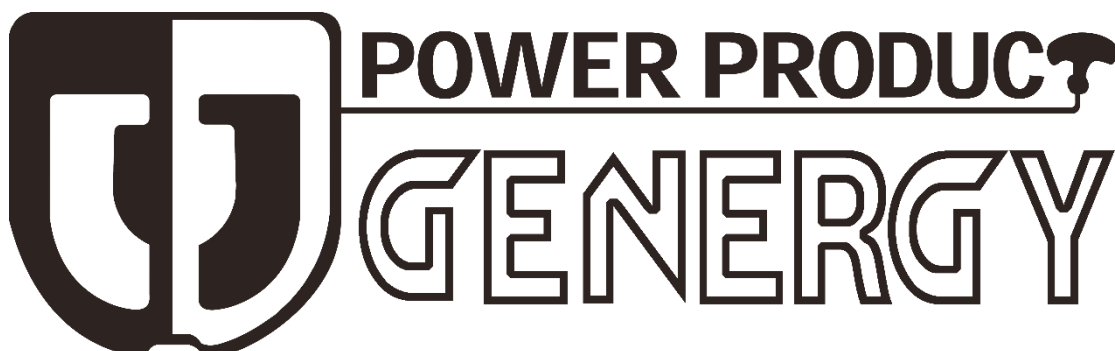
CRETA **SILENT** SOL 7500W

RESPALDO DE SISTEMAS FOTOVOLTAICOS - BACKUP PHOTOVOLTAIC SYSTEM



ISO8528-13:2016 2006/42/EC EU/2016/1628 2014/30/EU 2000/14/EC (AM 2005/88/EC) 2011/65/EU RoHS 1907/2006/CE REACH

FICHA TÉCNICA - TECHNICAL DATA SHEET





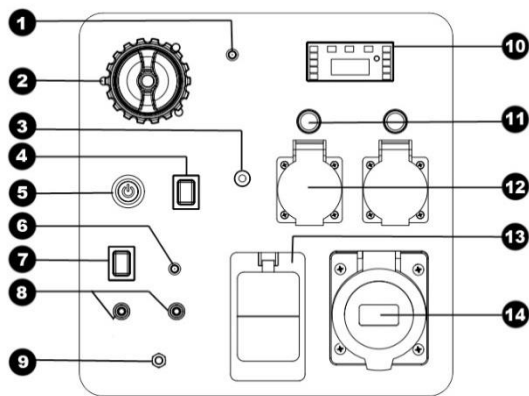
MODELO	CRETA SILENT SOL 7500W
Sistema de estabilización / Stabilizer system	Inverter
Voltaje - frecuencia / Voltage - Frequency	230V - 50Hz
AC 230V Máxima / Maximum (S2 5min)	7500W
AC 230V Nominal / Rated (COP)	7200W
AC 400V Máxima / Maximum (S2 5min)	-
AC 400V Nominal / Rated (COP)	-
Tipo por su número de fases / Number phase class	Monofásico / Single-phase
Factor de potencia / Power factor	1
Modelo motor / Engine model	SGB460PRO
Cilindrada / Displacement	459cc
Tipo de motor / Engine type	Gasolina, 4 tiempos OHV refrigerador por aire / Gasolina 4 stroke OHV air cooling
Nivel de presión acústica media 7mts LpA (Ralentí-nominal) Sound pressure level average 7mts LpA (Idle-rated)	61dB – 71dB
Nivel de potencia acústica garantizada LwA Guaranteed sound power level LwA	96dB
Tipo de arranque / Starting type	Contacto NA, eléctrico y manual / Contact NO, electric and recoil
Capacidad tanque combustible / Fuel tank capacity	26L
Consumo al 25-50-75% carga / Consumption 25-50-75% load	1.7L/H — 2.6L/H — 3.6L/H
Autonomía 25-50-75% carga / Long run time 25-50-75% load	16H — 11H — 7.5H
Capacidad y grado de aceite / Oil grade and capacity	1.1L — SAE10W40
Nivel de aislamiento / Insulation grade	F
Clase según calidad de aislamiento / Quality insulation class	A
Clase según rendimiento / Performace class	G2
Estándar / Standard	ISO 8528-13:2016
Kit de transporte / Wheel kit	No
Dimensiones / Dimensions	716x606x707
Peso / Weight	87kg
Referencia / Item	13050
	MANTENIMIENTO / MAINTENANCE
Filtro de aire / Air filter	403612
Bujía / Spark plug	400001
Puesta en marcha / Prior start-up service	499996
Revisión general 500horas / General maintenance 500hours	000000

DESTACADO / HIGHLIGHT

Motor EURO V GENERGY SGB460PRO. Bajas emisiones y excelente rendimiento. Fiabilidad y durabilidad aseguradas. Pantalla digital: muestra voltaje, frecuencia, horas de trabajo, combustible e indicador de carga conectada/disponible. Salida de energía procesada mediante proceso inverter. Altísima calidad de corriente con baja distorsión de armónicos. Ultra compacto y ligero. Hasta un 30% menos de volumen y peso que otros competidores. Arranque eléctrico mediante pulsador, contacto NA o cuerda de arranque. Modo ECO. Auto ajusta las RPM a la carga conectada en cada momento. Ahorro de hasta un 30% en combustible. Documentación del equipo: ESPAÑOL-INGLÉS Manual usuario: ESPAÑOL-INGLÉS-PORTUGUÉS

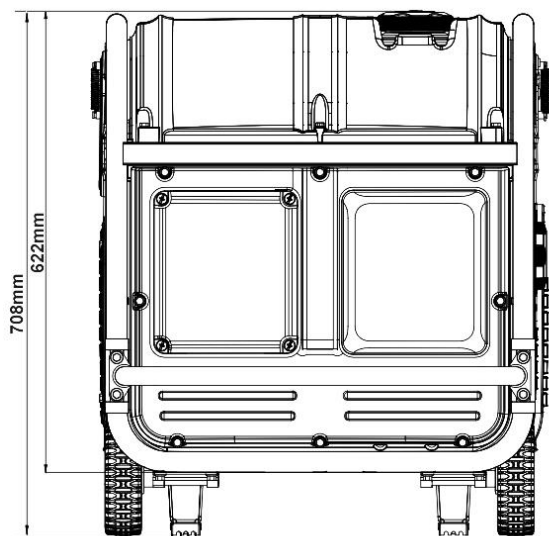
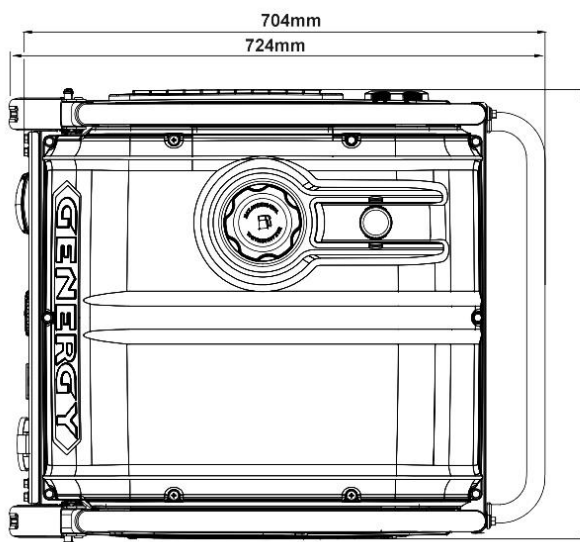
EURO V GENERGY SGB460PRO engine, highest efficiency and low emission, ensures reliability and durability. Digital panel with voltage output, frequency, hours of use, fuel level indicator and power indicator. Inverter power output of high quality, harmonic distortion is almost negligible. Extremely compact and lightweight, up to 30% less volume and weight than other models. Electric start with battery included, automatic start (N.O. contact) and recoil. ECO mode drops RPM, 30% fuel saving. Equipment documentation: English-Spanish. User manual: English-Spanish-Portuguese.

PANEL DE CONTROL / CONTROL PANEL



1. Alarma CO2 / CO2 Alarm
2. Dial de control / Control dial
3. Puerto carga batería / Battery charge port
4. Modo ECO / ECO mode
5. Botón de arranque / Start up push Botton
6. Piloto de modo SOL / Sol mode pilot lamp
7. Interruptor modo SOL / Sol mode switch
8. Contactos autoarranque/ Auto start signal
9. Toma de tierra / Ground terminal
10. Pantalla digital / Digital display
11. 16A magnetotérmico / Breaker
12. 16A Tomacorriente / Socket
13. Diferencial 30mA / RCB
14. 32A tomacorriente / Socket

DIMENSIONES / DIMENSIONS



GENERGY POWER PRODUCTS
Calahorra 26500 (La Rioja)
Tel: 941152733 - Fax: 941152750
Website: www.genergy.es
Contact: genergy@genergy.es