

**Destinatario**

**Remitente**

Empresa  
Referencia  
Dirección  
Telefono  
Fax  
E-mail

**Código artículo :** 60203224  
**Customer pos. no.:**

**Artículo:**  
DIVERTEK 500 A

**Datos bomba**

Presión nominal:  
Temperatura mín. fluido: 0 °C  
Temperatura máx. fluido: 40 °C  
Temperatura ambiente máx.

**Datos de servicio requeridos**

Caudal :  
Altura impulsión :  
Fluido bombeado : Agua  
Temperatura fluido: 20 °C  
Densidad: 998,3 kg/m³  
Viscosidad cinemática: 1,005 mm²/s  
Presión del vapor: 0,00234 MPa

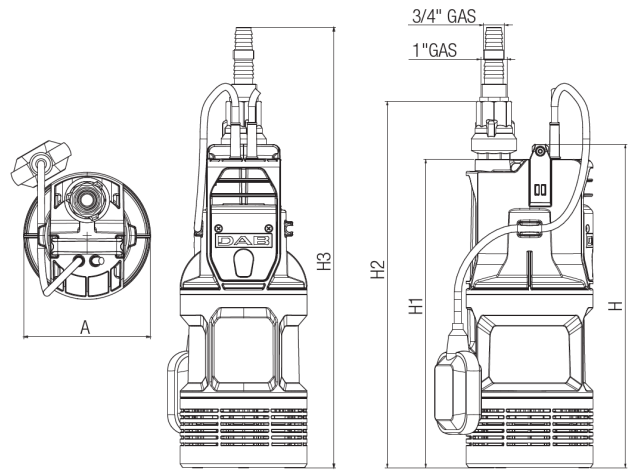
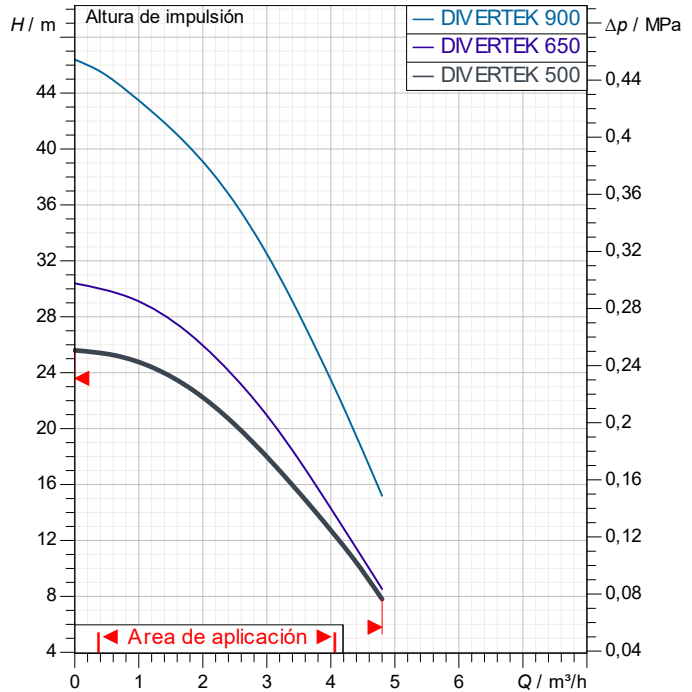
**Datos hidr. (Punto de trabajo)**

Caudal :  
Altura impulsión :

**Materiales**

Cuerpo bomba: Tecnopolímero  
Rodete: Technopolymer/AISI 304  
Difusor: Tecnopolímero  
Junta OR: EPDM  
Base: Tecnopolímero  
Eje motor: Stainless Steel AISI 416  
Carcasa del motor: Acero inoxidable AISI 304

**Tolerancia de curva acorde a ISO 9906**



**Datos motor**

Marca: DAB  
Potencia nominal P2: 0,34 kW  
Tensión nominal: 1~ 220-240 V 50 Hz  
Corriente nominal: 2,5 A  
N° de polos : 2  
Velocidad nominal: 2.800 1/min  
Grado de protección: IP X8

**Peso :** 9,1 kg

**Dimensiones exteriores mm**

A	160				
H	408				
H1	389				
H2	462				
H3	555				

**Conexiones bomba**

Lado aspiración: /  
Lado impulsión: 1" G / --



# CURVAS CARACTERISTICAS

2024-12-09

Página 2 / 3

DAB PUMPS S.p.A.  
Via Marco Polo, 14 - 35035 Mestrino (PD), Italy  
Tel. +39 049 5125000 - Fax +39 049 5125950  
www.dabpumps.com

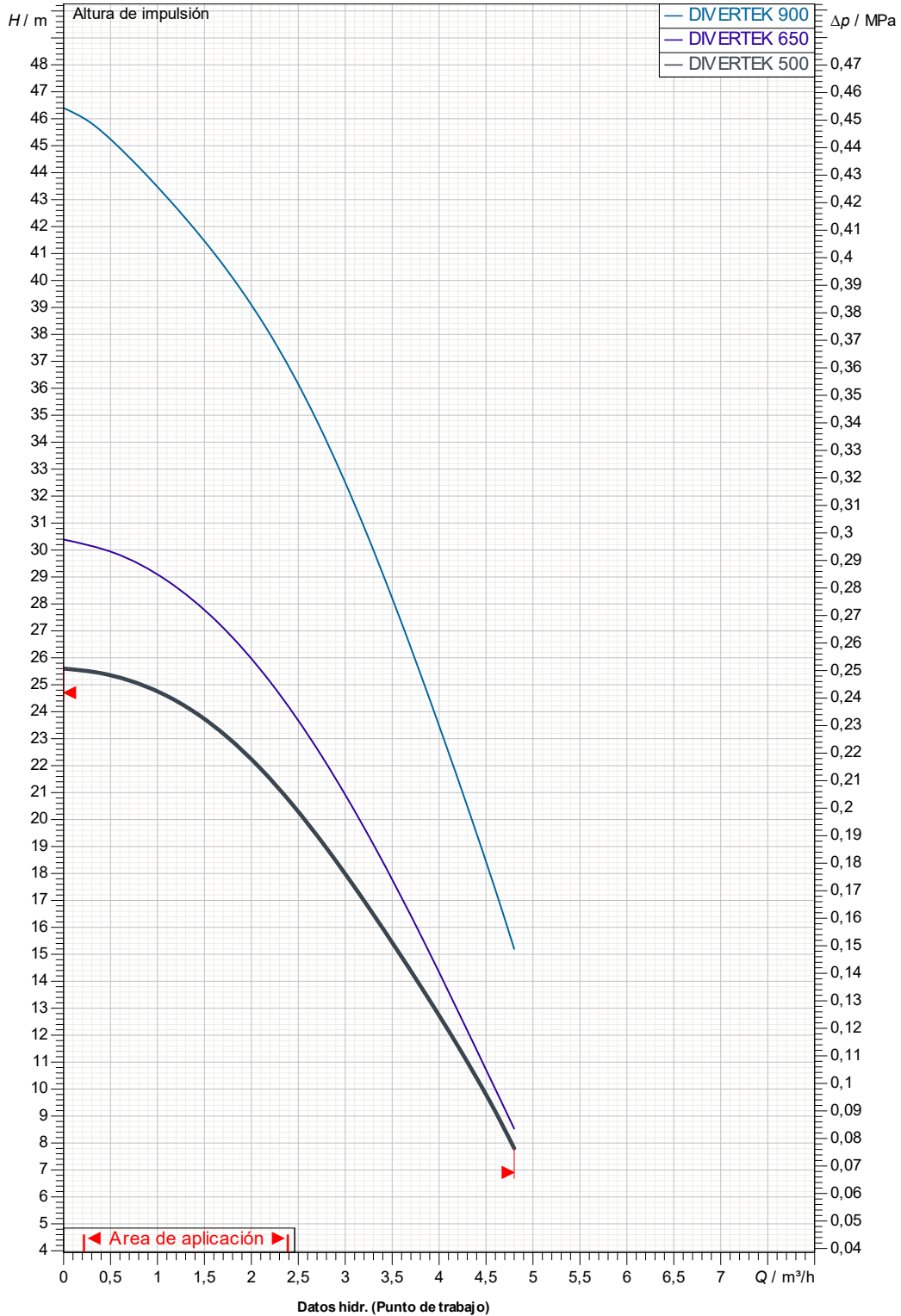
Destinatario

Remitente

Empresa  
Referencia  
Dirección  
Telefono  
Fax  
E-mail

## DIVERTEK 500 A

Tolerancia de curva acorde a ISO 9906



Lado aspiración

Lado impulsión  
1" G  
--

Caudal :

Altura impulsión :

Velocidad nominal:  
2.800 1/min

MAIN\_PROJECT\_TITLE

BUSINESS\_PROCESS\_ID

OWNER\_

ISSUE\_DATE

2024-12-09



# DIMENSIONES

2024-12-09

Página 3 / 3

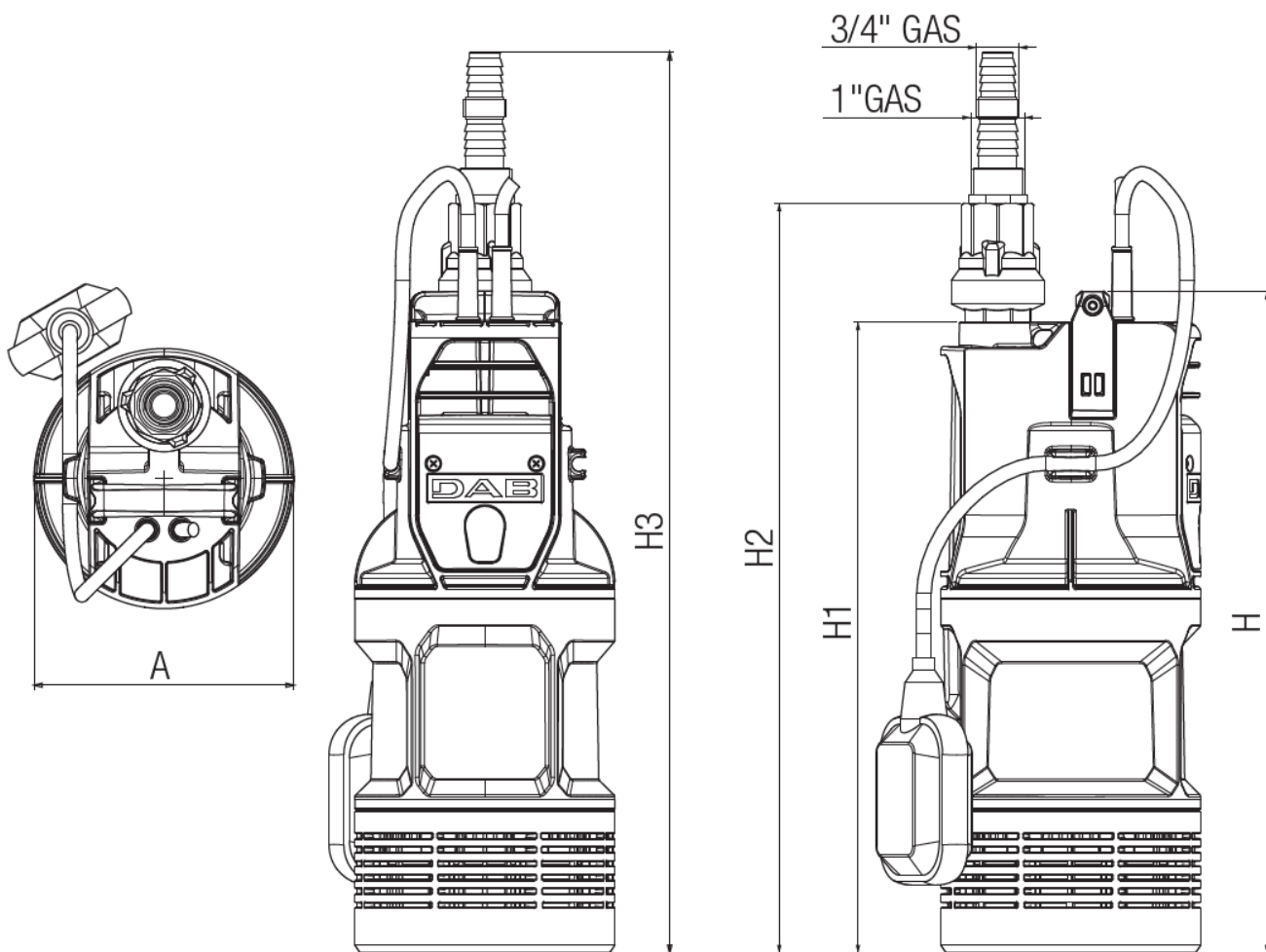
DAB PUMPS S.p.A.  
Via Marco Polo, 14 - 35035 Mestrino (PD), Italy  
Tel. +39 049 5125000 - Fax +39 049 5125950  
www.dabpumps.com

Destinatario

Remitente

Empresa  
Referencia  
Dirección  
Telefono  
Fax  
E-mail

## DIVERTEK 500 A



Dimensiones en mm

Conexiones bomba

1  
2  
3  
4  
5  
6  
7  
8  
9  
10  
11

A	160
H	408
H1	389
H2	462
H3	555

Aspiración
Discharge
1" G
--

MAIN\_PROJECT\_TITLE

BUSINESS\_PROCESS\_ID

OWNER\_

ISSUE\_DATE

2024-12-09