

Destinatario

Remitente

Empresa
Referencia
Dirección
Telefono
Fax
E-mail

Código artículo : 60209373
Customer pos. no.:

Artículo:
DIVERTRON 900 M

Datos bomba

Presión nominal:
Temperatura mín. fluido: 0 °C
Temperatura máx. fluido: 40 °C
Temperatura ambiente máx.

Datos de servicio requeridos

Caudal :
Altura impulsión :
Fluido bombeado : Agua
Temperatura fluido: 20 °C
Densidad: 998,3 kg/m³
Viscosidad cinemática: 1,005 mm²/s
Presión del vapor: 0,00234 MPa

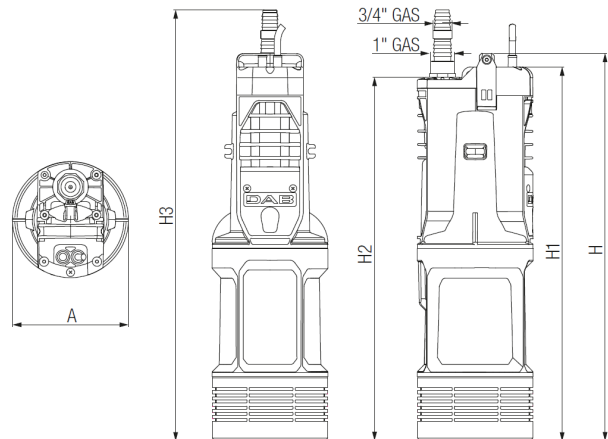
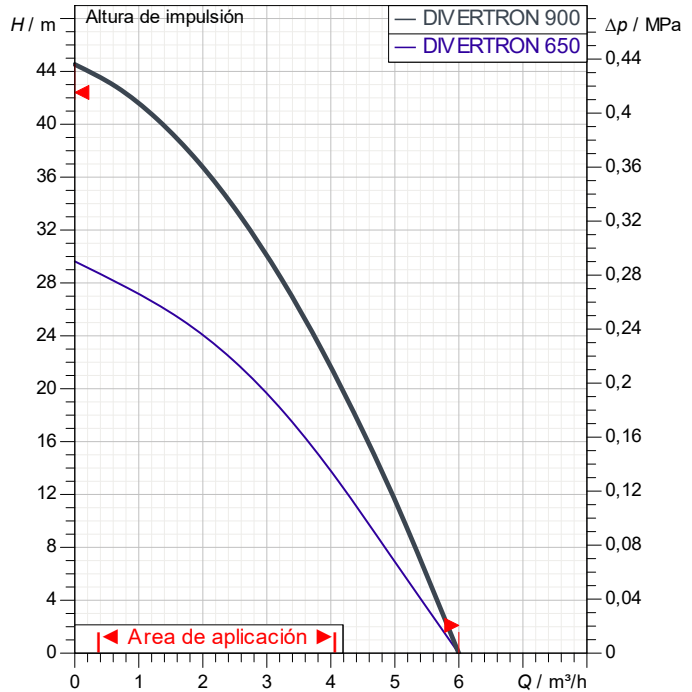
Datos hidr. (Punto de trabajo)

Caudal :
Altura impulsión :

Materiales

Cuerpo bomba: Tecnopolímero
Rodete: Technopolymer/AISI 304
Difusor: Tecnopolímero
Junta OR: EPDM
Base: Tecnopolímero
Eje motor: Stainless Steel AISI 416
Carcasa del motor: Acero inoxidable AISI 304

Tolerancia de curva acorde a ISO 9906



Datos motor

Marca: DAB
Potencia nominal P2: 0,56 kW
Tensión nominal: 1~ 220-240 V 50 Hz
Corriente nominal: 4,2 A
N° de polos : 2
Velocidad nominal: 2.800 1/min
Grado de protección: IP 68

Peso : 11 kg

Dimensiones exteriores mm

A	160				
H	536				
H1	517				
H2	503				
H3	596				

Conexiones bomba

Lado aspiración: /
Lado impulsión: 1" G / --



CURVAS CARACTERISTICAS

2024-12-09

Página 2 / 3

DAB PUMPS S.p.A.
Via Marco Polo, 14 - 35035 Mestrino (PD), Italy
Tel. +39 049 5125000 - Fax +39 049 5125950
www.dabpumps.com

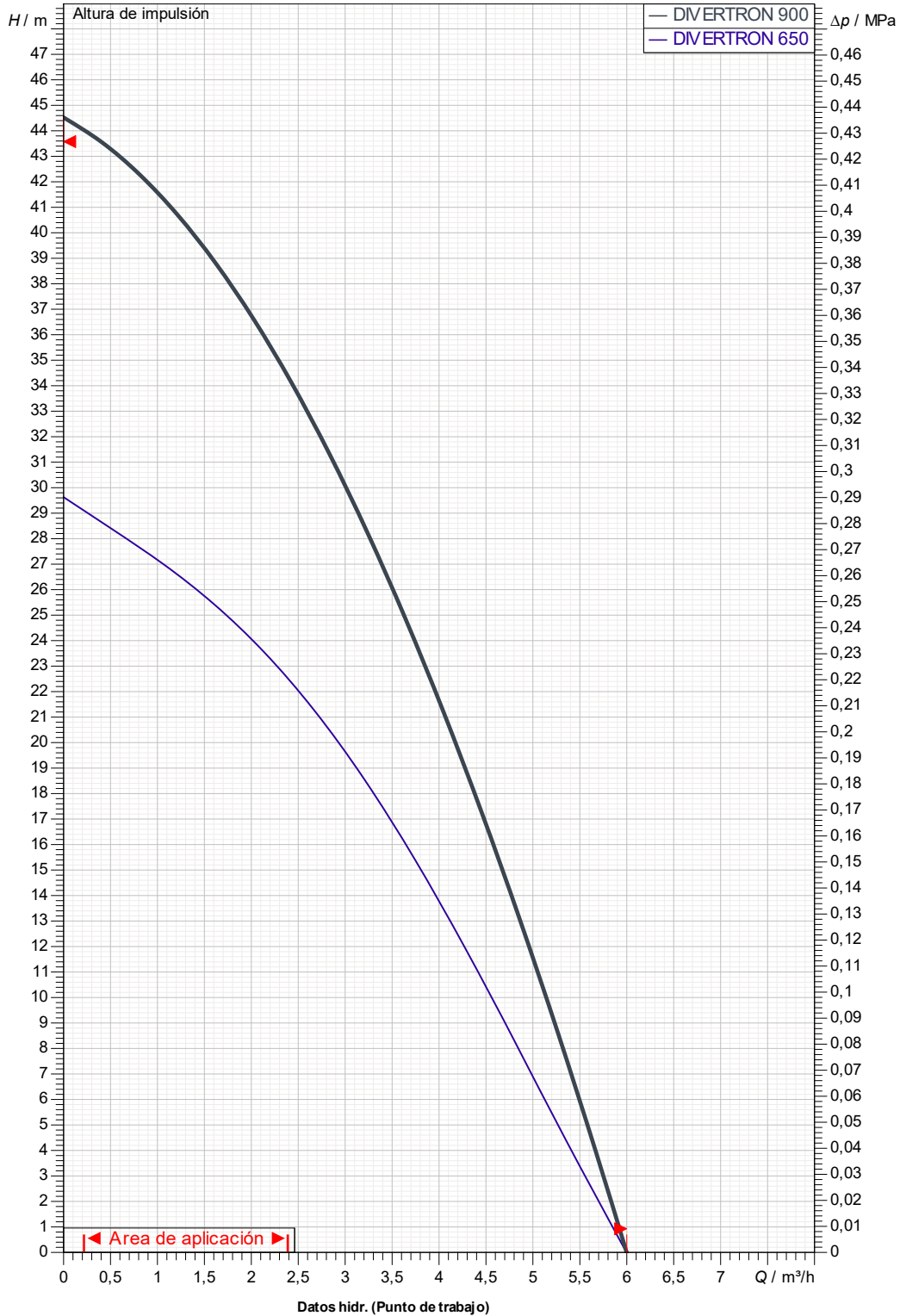
Destinatario

Remitente

Empresa
Referencia
Dirección
Telefono
Fax
E-mail

DIVERTRON 900 M

Tolerancia de curva acorde a ISO 9906



Lado aspiración

Lado impulsión
1" G
--

Caudal :

Altura impulsión :

Velocidad nominal:
2.800 1/min

MAIN_PROJECT_TITLE

BUSINESS_PROCESS_ID

OWNER_

ISSUE_DATE

2024-12-09



DIMENSIONES

2024-12-09

Página 3 / 3

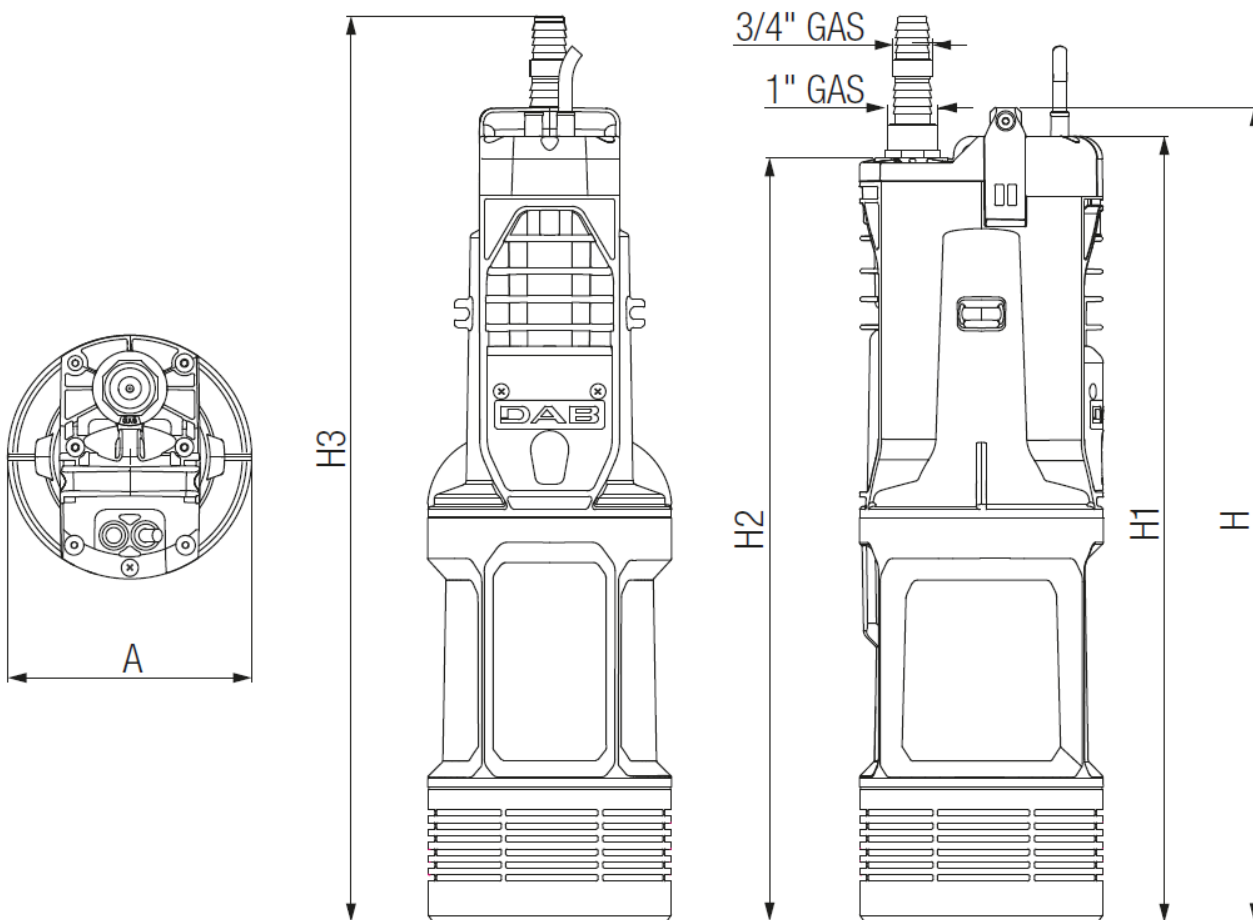
DAB PUMPS S.p.A.
Via Marco Polo, 14 - 35035 Mestrino (PD), Italy
Tel. +39 049 5125000 - Fax +39 049 5125950
www.dabpumps.com

Destinatario

Remitente

Empresa
Referencia
Dirección
Telefono
Fax
E-mail

DIVERTRON 900 M



Dimensiones en mm

Conexiones bomba

1
2
3
4
5
6
7
8
9
10
11

A	160
H	536
H1	517
H2	503
H3	596

Aspiración

Discharge

1" G

--

MAIN_PROJECT_TITLE

BUSINESS_PROCESS_ID

OWNER_

ISSUE_DATE

2024-12-09