

**Destinatario**
**Remitente**

 Empresa  
 Referencia  
 Dirección  
 Telefono  
 Fax  
 E-mail

**Código artículo :**                      **Customer pos. no.:**

60150938

**Artículo:**

EVOPLUS 40/180 M

**Datos bomba**

 Presión nominal:                      1,6 MPa  
 Temperatura mín. fluido              -10 °C  
 Temperatura máx. fluido              110 °C  
 EEI :                                              ≤ 0,20

**Presión mínima de agua:**

Temperatura:                              °C 90    100

Presión mínima de agua:              m 20    25

**Datos de servicio requeridos**

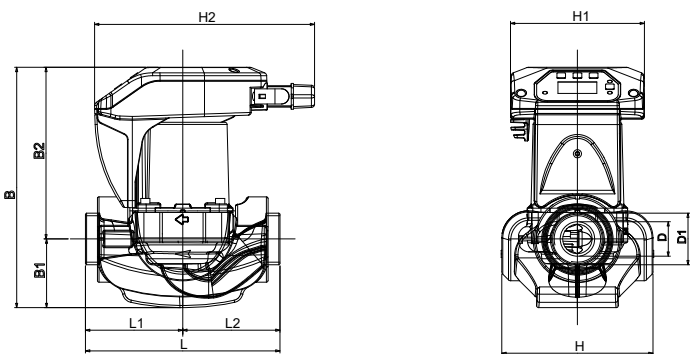
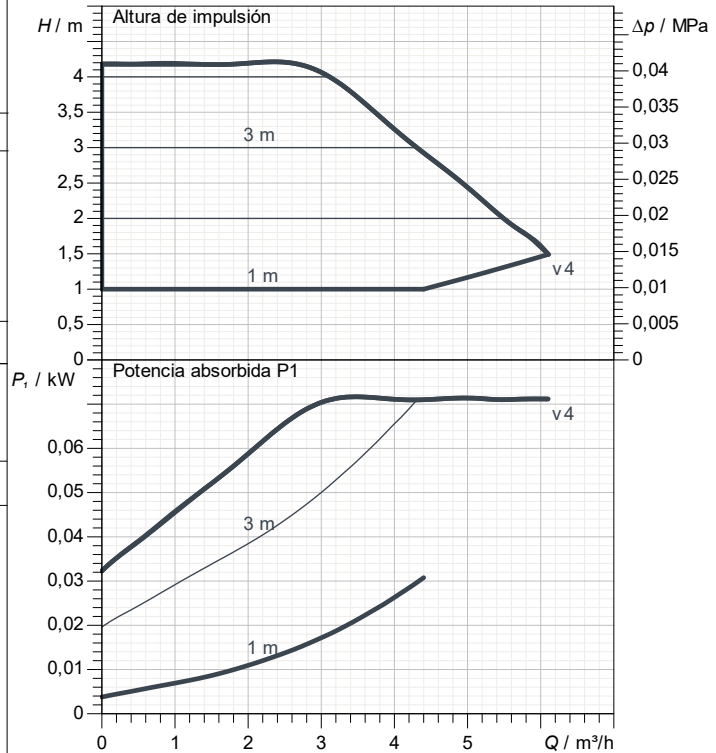
 Caudal :  
 Altura impulsión :  
 Fluido bombeado (%) :  
 Temperatura fluido:                      20 °C  
 Densidad                                      998,3 kg/m³  
 Viscosidad cinemática:                  1,005 mm²/s  
 Presión del vapor:                          0,00 MPa

**Datos hidr. (Punto de trabajo)**

 Caudal :  
 Altura impulsión :

**Materiales**

 Cuerpo bomba                              Cast iron 250 UNI ISO 185 - CTF  
 Rodete                                              Tecnopolímero  
 Eje motor                                          Alumina  
 Retén                                                  EPDM  
 Caja Motor                                      Aluminio fundido a presión  
 Brida de cierre                                  Acero inoxidable  
 Soporte anillo empuje                      EPDM

**Tolerancia de curva acorde a ISO 9906**

**Datos motor**

 Marca:                                          DAB  
 Max. Power input P1 :                      0,067 kW  
 Tensión nominal:                          1~    220-240 V    50 Hz  
 Corriente nominal:                          0,5 A  
 Grado de protección:                      IP 44

**Dimensiones exteriores en mm**

B	224	H1	124				
B1	65	H2	204				
B2	159	L	180				
D	32	L1	90				
D1	1"1/2 G	L2	90				
H	124						

**Peso :**                                          4,5 kg

**Conexiones bomba**

 Lado aspiración                              1"1/2 G  
 Lado impulsión                                  1"1/2 G



# CURVAS CARACTERISTICAS

2024-11-13

Página 2 / 3

DAB PUMPS S.p.A.  
Via Marco Polo, 14 - 35035 Mestrino (PD), Italy  
Tel. +39 049 5125000 - Fax +39 049 5125950  
www.dabpumps.com

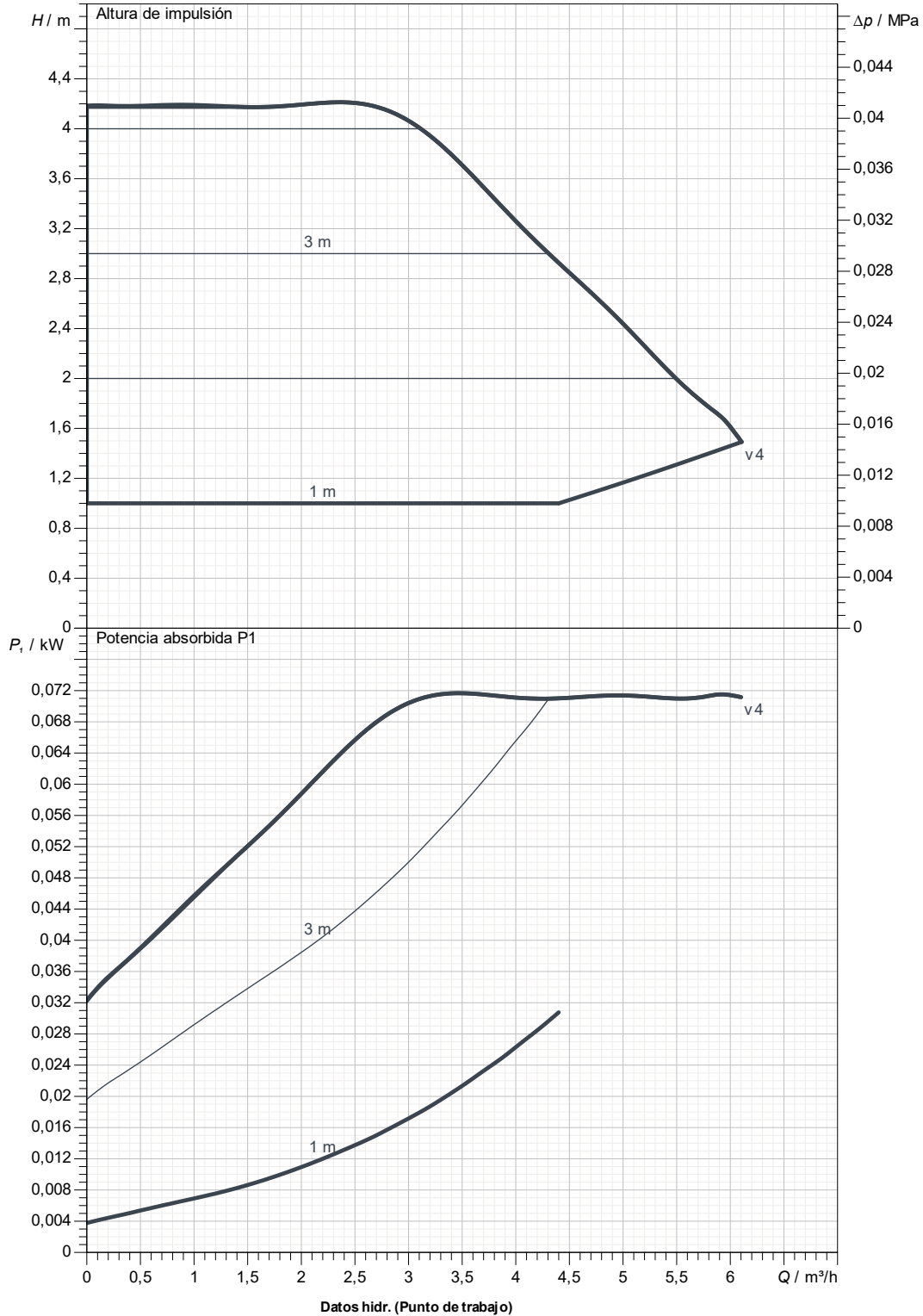
Destinatario

Remitente

Empresa  
Referencia  
Dirección  
Telefono  
Fax  
E-mail

## EVOPLUS 40/180 M

Tolerancia de curva acorde a ISO 9906



Lado aspiración 1"1/2 G 1,6 MPa	Lado impulsión 1"1/2 G 1,6 MPa	Caudal :	Altura impulsión :	Velocidad nominal: 2.900 1/min
Proyecto	ID proyecto	Creado por	Creado el <b>2024-11-13</b>	



# DIMENSIONES

2024-11-13

Página 3 / 3

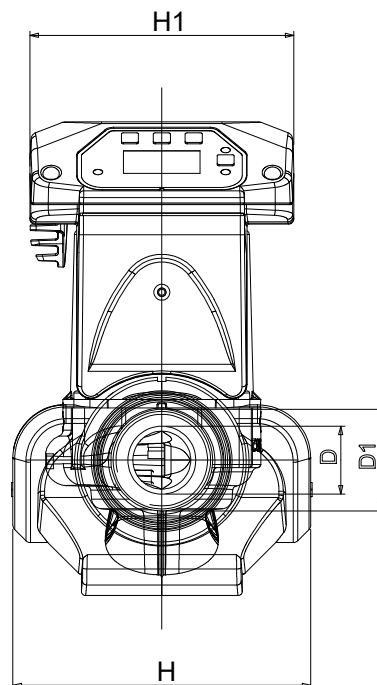
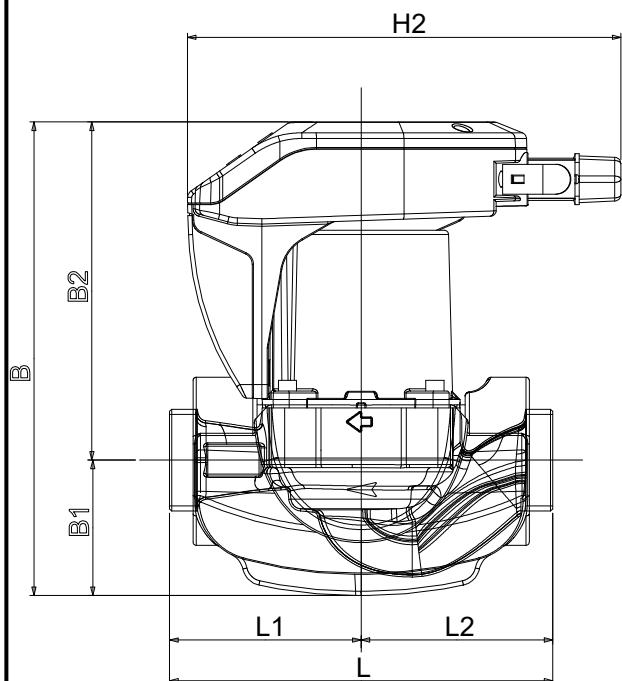
DAB PUMPS S.p.A.  
Via Marco Polo, 14 - 35035 Mestrino (PD), Italy  
Tel. +39 049 5125000 - Fax +39 049 5125950  
www.dabpumps.com

Destinatario

Remitente

Empresa  
Referencia  
Dirección  
Telefono  
Fax  
E-mail

## EVOPLUS 40/180 M



### Dimensiones en mm

### Conexiones bomba

1	B	224
2	B1	65
3	B2	159
4	D	32
5	D1	1"1/2 G
6	H	124
7	H1	124
8	H2	204
9	L	180
10	L1	90
11	L2	90

Aspiración  
1"1/2 G  
1,6 MPa  
  
Discharge  
1"1/2 G  
1,6 MPa

Proyecto

ID proyecto

Creado por

Creado el

2024-11-13