

Destinatario
Remitente

 Empresa
 Referencia
 Dirección
 Telefono
 Fax
 E-mail

Código artículo : **Customer pos. no.:**

60150943

Artículo:

EVOPLUS 60/180 XM

Datos bomba

 Presión nominal: 1,6 MPa
 Temperatura mín. fluido -10 °C
 Temperatura máx. fluido 110 °C
 EEI : ≤ 0,20

Presión mínima de agua:

 Temperatura: °C 90 100
 Presión mínima de agua: m 20 25

Datos de servicio requeridos

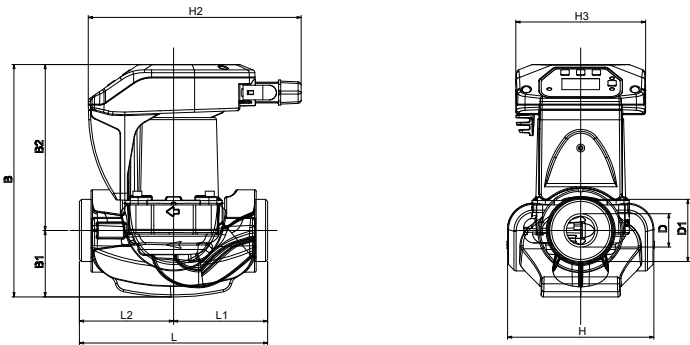
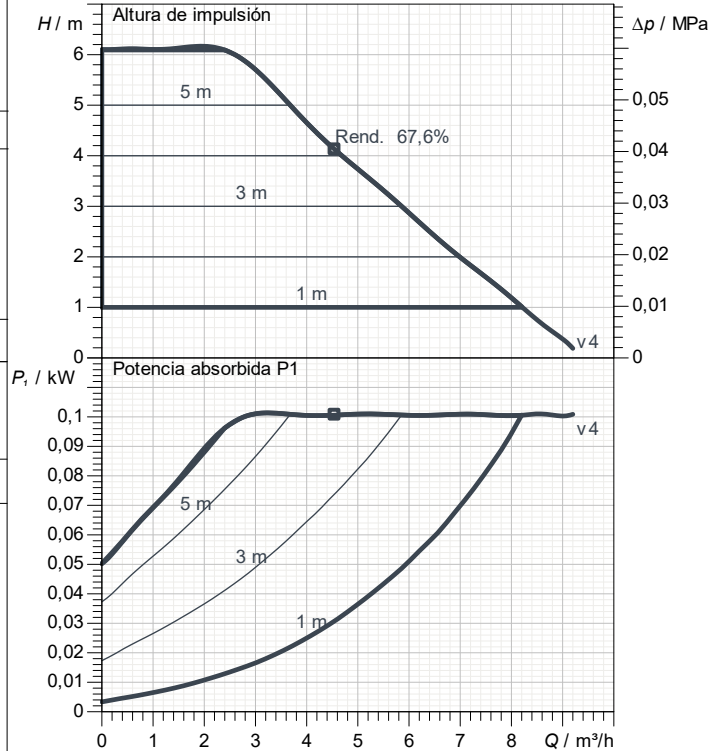
 Caudal :
 Altura impulsión :
 Fluido bombeado (%) :
 Temperatura fluido: 20 °C
 Densidad 998,3 kg/m³
 Viscosidad cinemática: 1,005 mm²/s
 Presión del vapor: 0,00 MPa

Datos hidr. (Punto de trabajo)

 Caudal :
 Altura impulsión :

Materiales

 Cuerpo bomba Cast iron 250 UNI ISO 185 - CTF
 Rodete TecnoPolímero
 Eje motor Alumina
 Retén EPDM
 Caja Motor Aluminio fundido a presión
 Brida de cierre Acero inoxidable
 Soporte anillo empuje EPDM

Tolerancia de curva acorde a ISO 9906

Datos motor

 Marca: DAB
 Max. Power input P1 : 0,097 kW
 Tensión nominal: 1~ 220-240 V 50 Hz
 Corriente nominal: 0,71 A
 Grado de protección: IP 44

Dimensiones exteriores en mm

B	224	H1	124				
B1	65	H2	204				
B2	159	L	180				
D	32	L1	90				
D1	2" G	L2	90				
H	124						

Peso : 4,7 kg

Conexiones bomba

 Lado aspiración 2" G
 Lado impulsión 2" G



CURVAS CARACTERISTICAS

2024-11-13

Página 2 / 3

DAB PUMPS S.p.A.
Via Marco Polo, 14 - 35035 Mestrino (PD), Italy
Tel. +39 049 5125000 - Fax +39 049 5125950
www.dabpumps.com

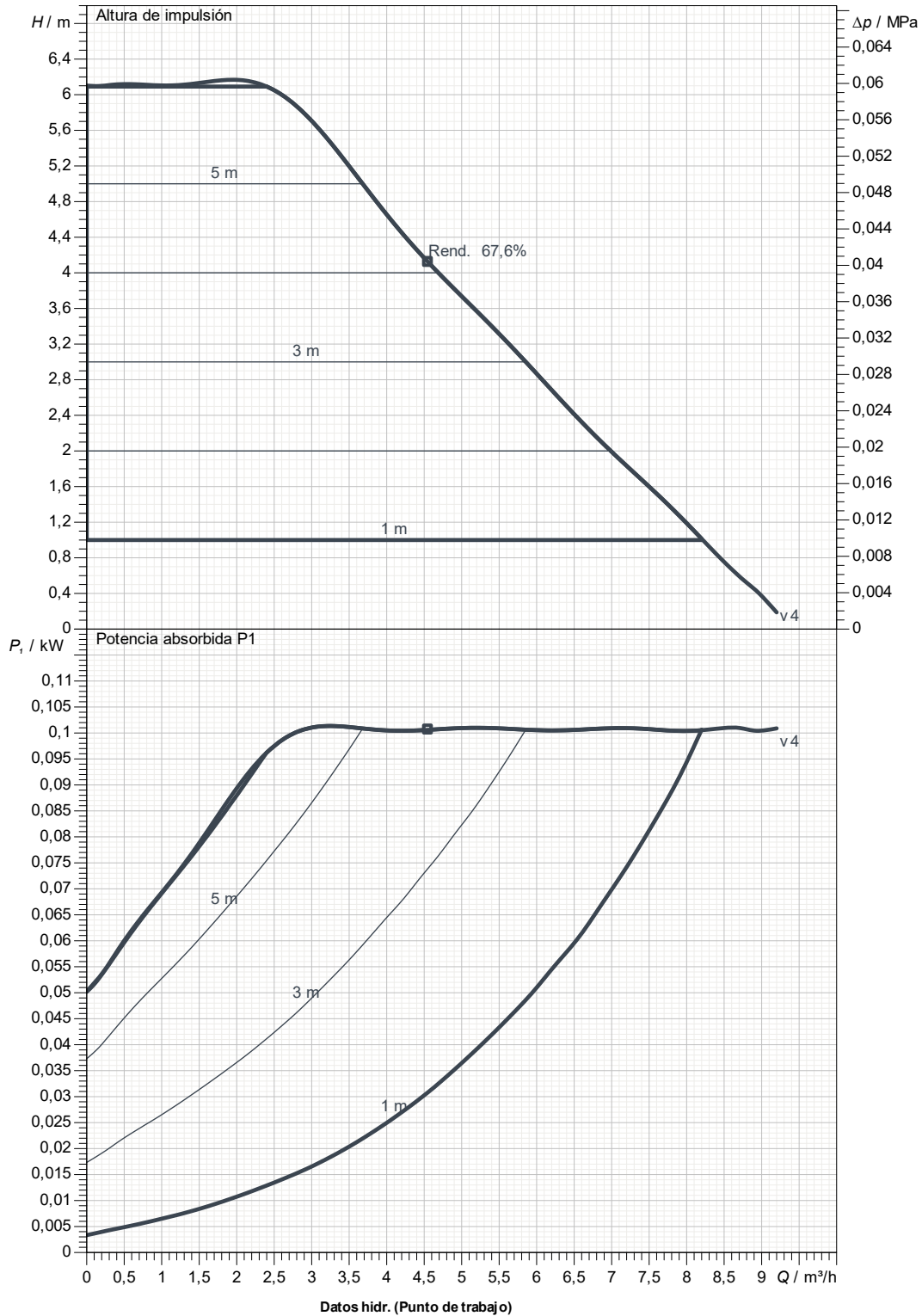
Destinatario

Remitente

Empresa
Referencia
Dirección
Telefono
Fax
E-mail

EVOPLUS 60/180 XM

Tolerancia de curva acorde a ISO 9906



Lado aspiración 2" G 1,6 MPa	Lado impulsión 2" G 1,6 MPa	Caudal :	Altura impulsión :	Velocidad nominal: 2.900 1/min
Proyecto	ID proyecto	Creado por	Creado el	2024-11-13



DIMENSIONES

2024-11-13

Página 3 / 3

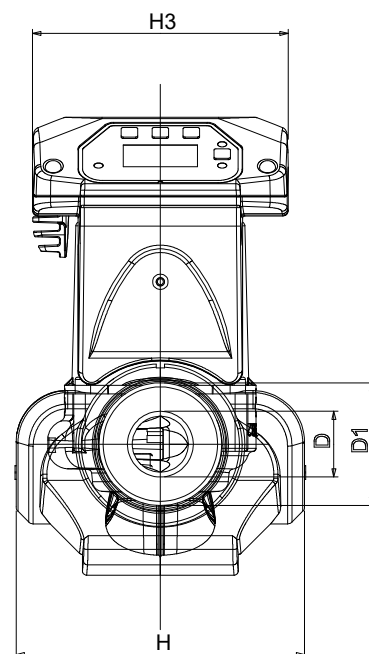
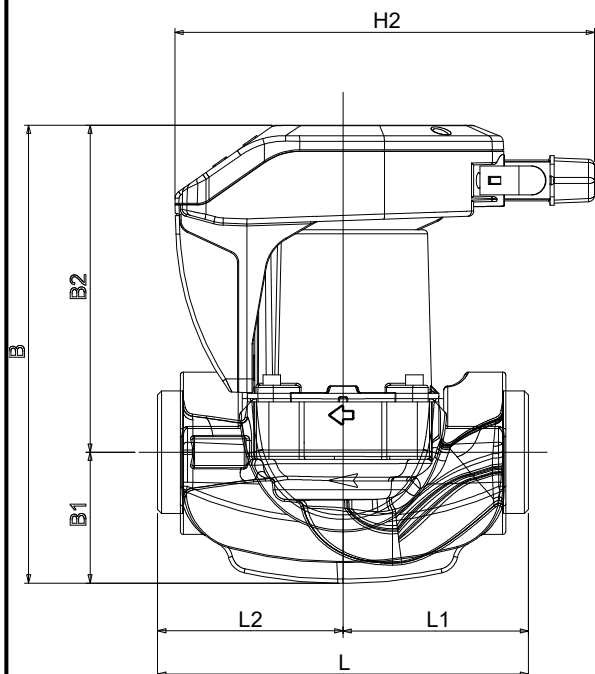
DAB PUMPS S.p.A.
Via Marco Polo, 14 - 35035 Mestrino (PD), Italy
Tel. +39 049 5125000 - Fax +39 049 5125950
www.dabpumps.com

Destinatario

Remitente

Empresa
Referencia
Dirección
Telefono
Fax
E-mail

EVOPLUS 60/180 XM



Dimensiones en mm

Conexiones bomba

1	B	224					
2	B1	65					Aspiración
3	B2	159					2" G
4	D	32					1,6 MPa
5	D1	2" G					
6	H	124					Discharge
7	H1	124					2" G
8	H2	204					1,6 MPa
9	L	180					
10	L1	90					
11	L2	90					

Proyecto	ID proyecto	Creado por	Creado el 2024-11-13
----------	-------------	------------	--------------------------------