

Destinatario

Remitente

Empresa
Referencia
Dirección
Telefono
Fax
E-mail

Código artículo : **Customer pos. no.:**

60150940

Artículo:

EVOPLUS 80/180 M

Datos bomba

Presión nominal: 1,6 MPa
Temperatura mín. fluido -10 °C
Temperatura máx. fluido 110 °C
EEI : ≤ 0,20

Presión mínima de agua:

Temperatura: °C 90 100
Presión mínima de agua: m 20 25

Datos de servicio requeridos

Caudal :
Altura impulsión :
Fluido bombeado (%) :
Temperatura fluido: 20 °C
Densidad 998,3 kg/m³
Viscosidad cinemática: 1,005 mm²/s
Presión del vapor: 0,00 MPa

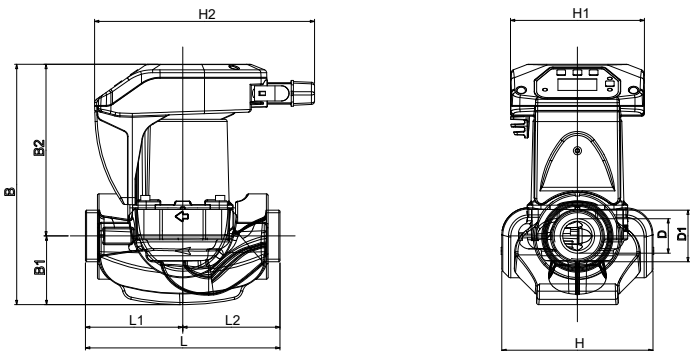
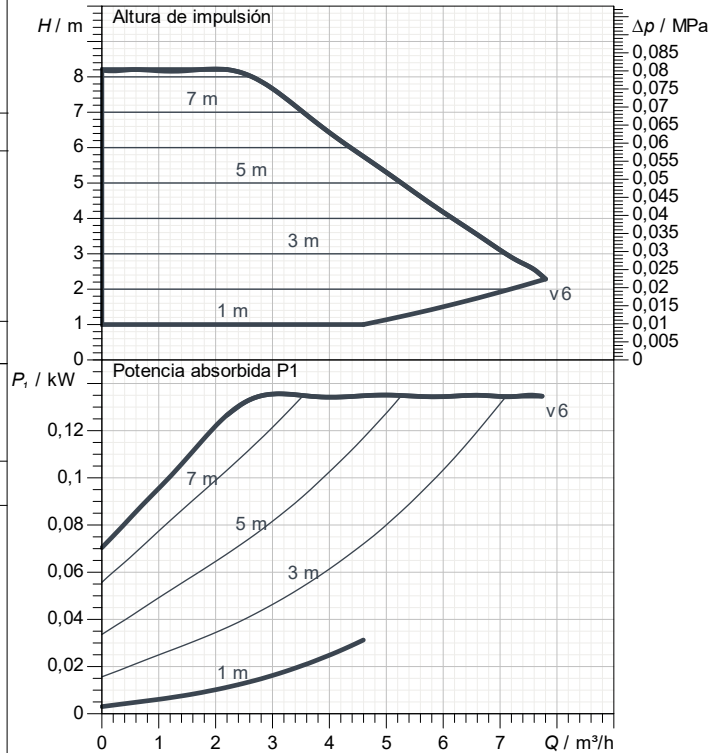
Datos hidr. (Punto de trabajo)

Caudal :
Altura impulsión :

Materiales

Cuerpo bomba Cast iron 250 UNI ISO 185 - CTF
Rodete Tecnopolímero
Eje motor Alumina
Retén EPDM
Caja Motor Aluminio fundido a presión
Brida de cierre Acero inoxidable
Soporte anillo empuje EPDM

Tolerancia de curva acorde a ISO 9906



Datos motor

Marca: DAB
Max. Power input P1 : 0,13 kW
Tensión nominal: 1~ 220-240 V 50 Hz
Corriente nominal: 0,95 A
Grado de protección: IP 44

Dimensiones exteriores en mm

B	224	H1	124				
B1	65	H2	204				
B2	159	L	180				
D	32	L1	90				
D1	1"1/2 G	L2	90				
H	124						

Peso : 4,5 kg

Conexiones bomba

Lado aspiración 1"1/2 G
Lado impulsión 1"1/2 G

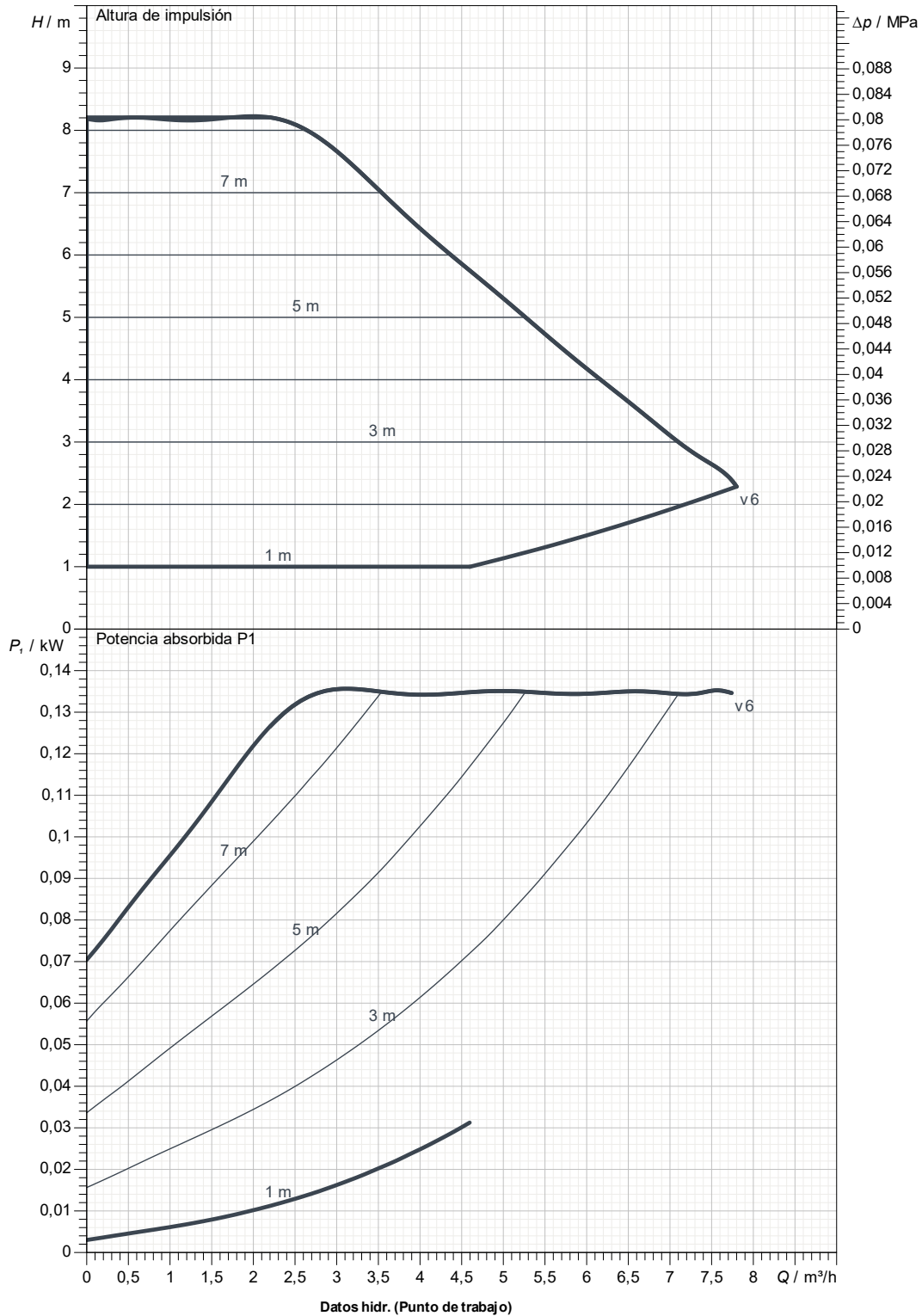
Destinatario

Remitente

 Empresa
 Referencia
 Dirección
 Telefono
 Fax
 E-mail

EVOPLUS 80/180 M

Tolerancia de curva acorde a ISO 9906


 Lado aspiración
 1"1/2 G
 1,6 MPa

 Lado impulsión
 1"1/2 G
 1,6 MPa

Caudal :

Altura impulsión :

 Velocidad nominal:
 2.900 1/min

Proyecto

ID proyecto

Creado por

Creado el

2024-11-13



DIMENSIONES

2024-11-13

Página 3 / 3

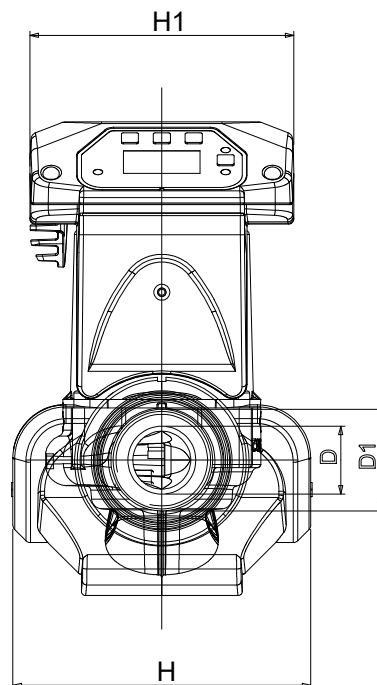
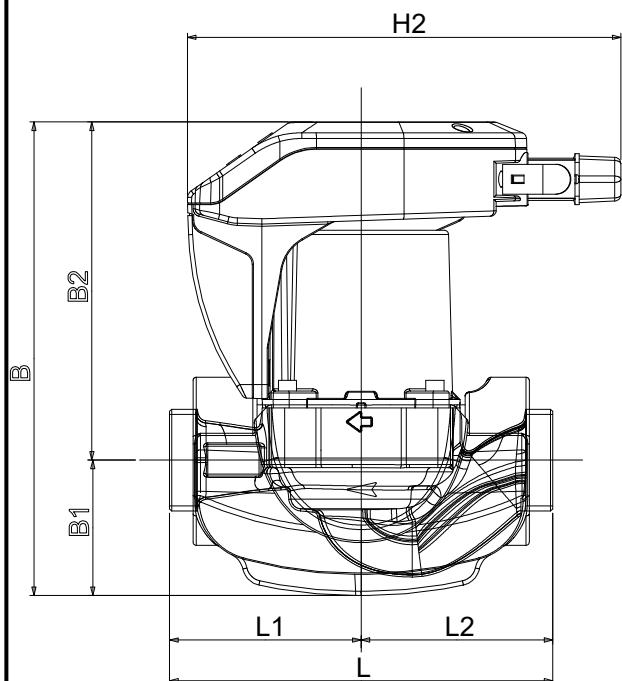
DAB PUMPS S.p.A.
Via Marco Polo, 14 - 35035 Mestrino (PD), Italy
Tel. +39 049 5125000 - Fax +39 049 5125950
www.dabpumps.com

Destinatario

Remitente

Empresa
Referencia
Dirección
Telefono
Fax
E-mail

EVOPLUS 80/180 M



Dimensiones en mm

Conexiones bomba

1	B	224
2	B1	65
3	B2	159
4	D	32
5	D1	1"1/2 G
6	H	124
7	H1	124
8	H2	204
9	L	180
10	L1	90
11	L2	90

Aspiración
1"1/2 G
1,6 MPa

Discharge
1"1/2 G
1,6 MPa

Proyecto

ID proyecto

Creado por

Creado el

2024-11-13