

### Destinatario

Empresa  
Referencia  
Dirección  
Telefono  
Fax  
E-mail

### Remitente

**Código artículo :**                      **Customer pos. no.:**

60150944

**Artículo:**

EVOPLUS 80/180 XM

### Datos bomba

Presión nominal:                      1,6 MPa  
Temperatura mín. fluido              -10 °C  
Temperatura máx. fluido              110 °C  
EEI :    ≤ 0,20

### Presión mínima de agua:

Temperatura:                              °C 90    100  
Presión mínima de agua:              m 20    25

### Datos de servicio requeridos

Caudal :  
Altura impulsión :  
Fluido bombeado (%) :  
Temperatura fluido:                      20 °C  
Densidad                                      998,3 kg/m<sup>3</sup>  
Viscosidad cinemática:                  1,005 mm<sup>2</sup>/s  
Presión del vapor:                          0,00 MPa

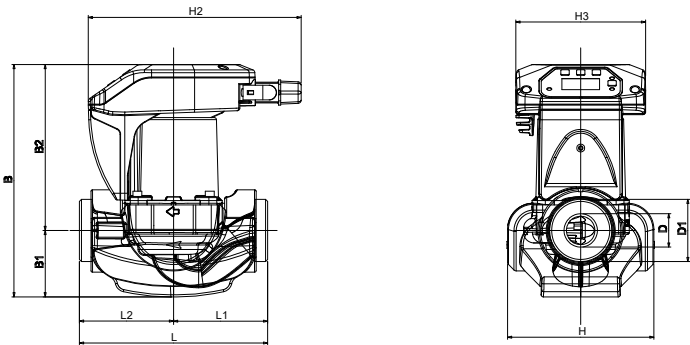
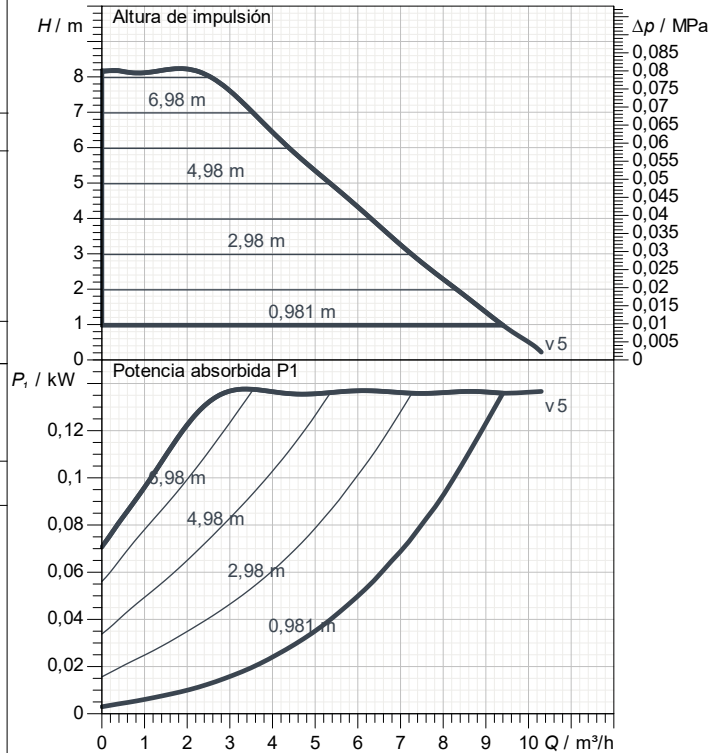
### Datos hidr. (Punto de trabajo)

Caudal :  
Altura impulsión :

### Materiales

Cuerpo bomba                              Cast iron 250 UNI ISO 185 - CTF  
Rodete    TecnoPolímero  
Eje motor    Alumina  
Retén    EPDM  
Caja Motor    Aluminio fundido a presión  
Brida de cierre                                      Acero inoxidable  
Soporte anillo empuje                          EPDM

### Tolerancia de curva acorde a ISO 9906



### Datos motor

Marca:    DAB  
Max. Power input P<sub>1</sub> :                      0,13 kW  
Tensión nominal:                          1~    220-240 V    50 Hz  
Corriente nominal:                          0,95 A  
Grado de protección:                          IP 44

### Dimensiones exteriores en mm

B	224	H1	124				
B1	65	H2	204				
B2	159	L	180				
D	32	L1	90				
D1	2" G	L2	90				
H	124						

**Peso :**    4,7 kg

### Conexiones bomba

Lado aspiración                              2" G  
Lado impulsión                                      2" G



# CURVAS CARACTERISTICAS

2024-11-13

Página 2 / 3

DAB PUMPS S.p.A.  
Via Marco Polo, 14 - 35035 Mestrino (PD), Italy  
Tel. +39 049 5125000 - Fax +39 049 5125950  
www.dabpumps.com

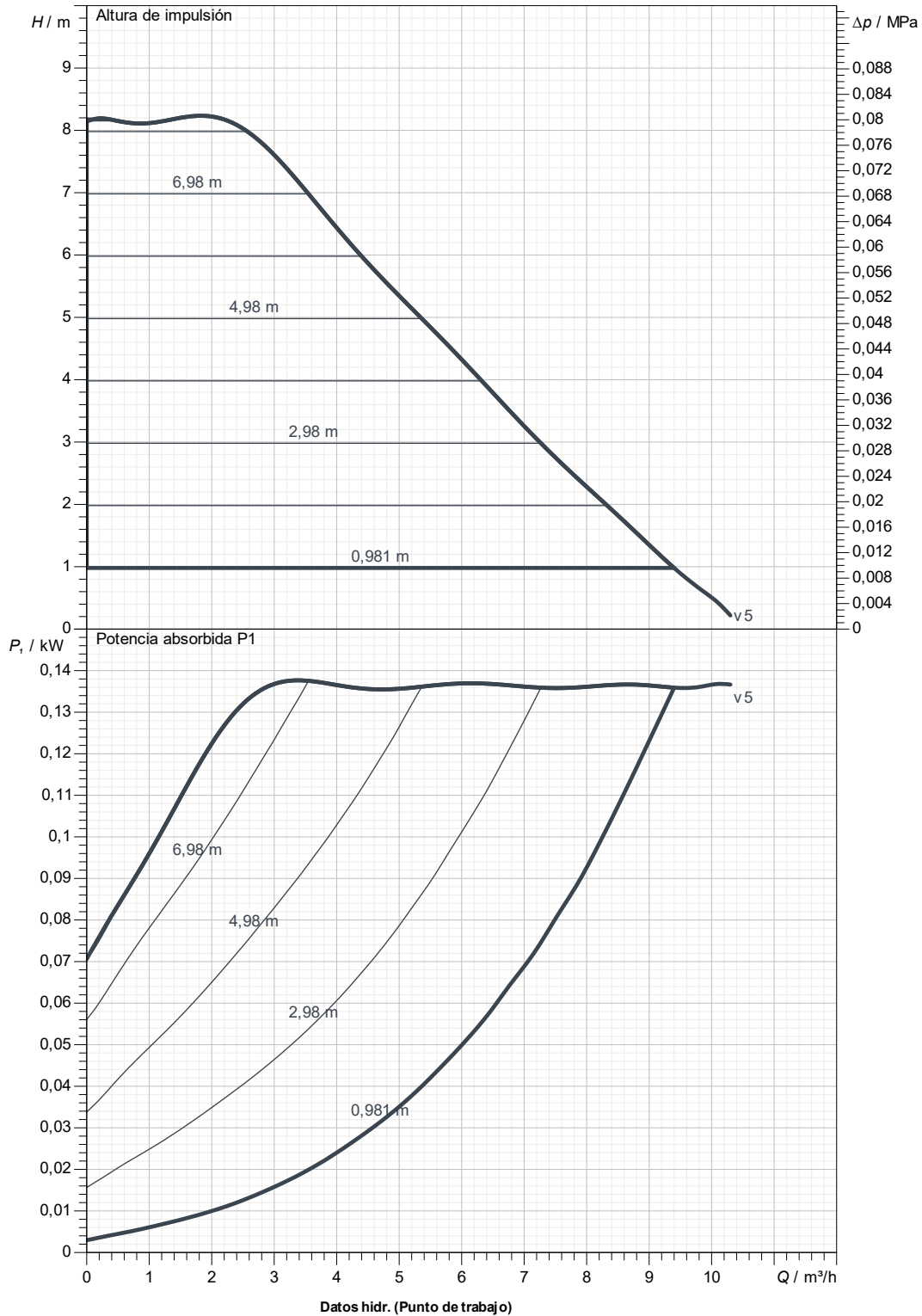
Destinatario

Remitente

Empresa  
Referencia  
Dirección  
Telefono  
Fax  
E-mail

## EVOPLUS 80/180 XM

Tolerancia de curva acorde a ISO 9906



Lado aspiración  
2" G  
1,6 MPa

Lado impulsión  
2" G  
1,6 MPa

Caudal :

Altura impulsión :

Velocidad nominal:  
2.900 1/min

Proyecto

ID proyecto

Creado por

Creado el

2024-11-13



# DIMENSIONES

2024-11-13

Página 3 / 3

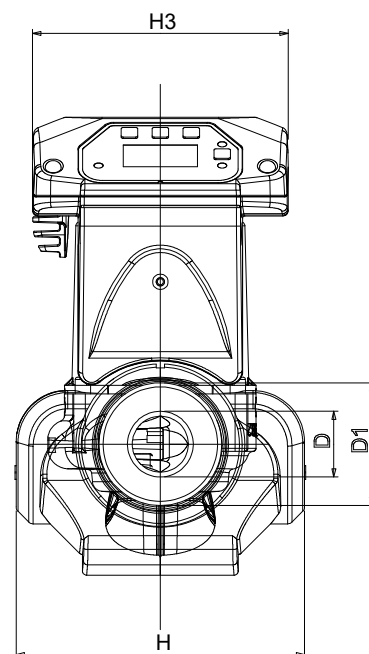
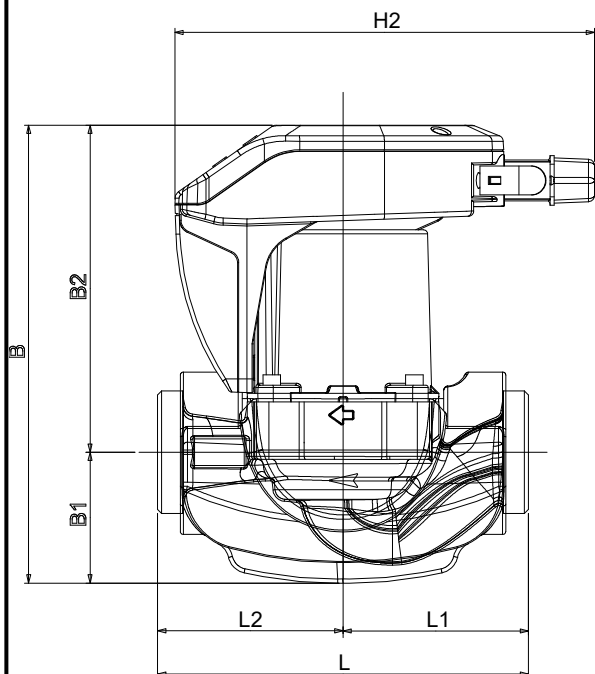
DAB PUMPS S.p.A.  
Via Marco Polo, 14 - 35035 Mestrino (PD), Italy  
Tel. +39 049 5125000 - Fax +39 049 5125950  
www.dabpumps.com

Destinatario

Remitente

Empresa  
Referencia  
Dirección  
Telefono  
Fax  
E-mail

## EVOPLUS 80/180 XM



### Dimensiones en mm

### Conexiones bomba

1	B	224								
2	B1	65								Aspiración
3	B2	159								2" G
4	D	32								1,6 MPa
5	D1	2" G								
6	H	124								
7	H1	124								Discharge
8	H2	204								2" G
9	L	180								1,6 MPa
10	L1	90								
11	L2	90								

Proyecto

ID proyecto

Creado por

Creado el

2024-11-13