

### Destinatario

Empresa  
Referencia  
Dirección  
Telefono  
Fax  
E-mail

### Remitente

**Código artículo :**                      **Customer pos. no.:**

60150949

**Artículo:**

EVOPLUS B 110/220.32 M

### Datos bomba

Presión nominal:                      1,6 MPa  
Temperatura mín. fluido              -10 °C  
Temperatura máx. fluido              110 °C  
EEI :    ≤ 0,20

### Presión mínima de agua:

Temperatura:                              °C 90    100  
Presión mínima de agua:              m 20    25

### Datos de servicio requeridos

Caudal :  
Altura impulsión :  
Fluido bombeado (%) :  
Temperatura fluido:                      20 °C  
Densidad                                      998,3 kg/m³  
Viscosidad cinemática:                  1,005 mm²/s  
Presión del vapor:                          0,00 MPa

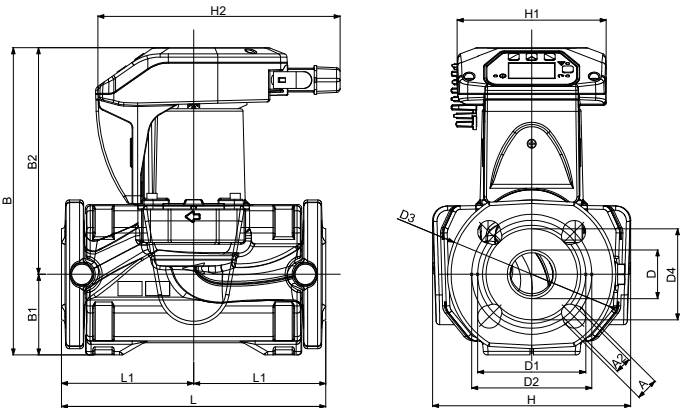
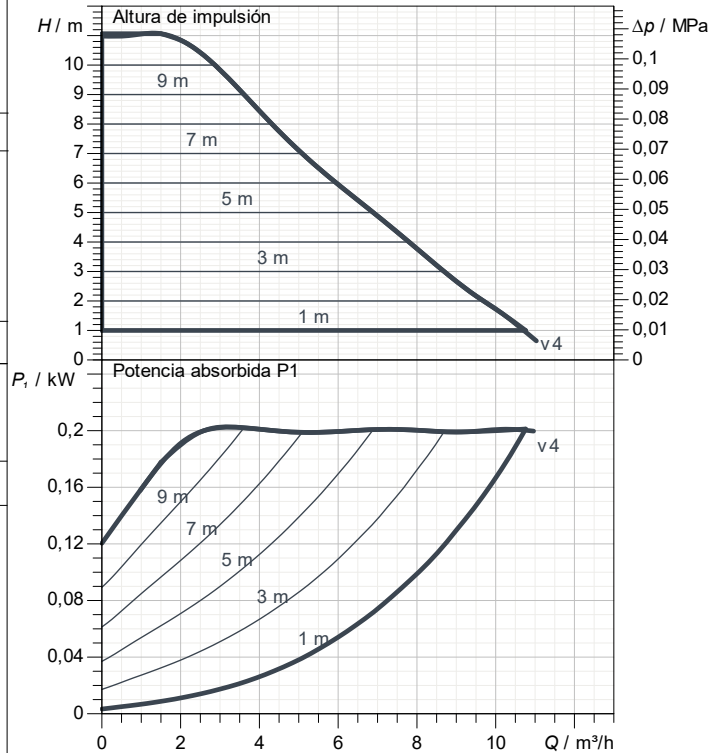
### Datos hidr. (Punto de trabajo)

Caudal :  
Altura impulsión :

### Materiales

Cuerpo bomba                              Cast iron 250 UNI ISO 185 - CTF  
Rodete    Tecnopolímero  
Eje motor    Alumina  
Retén    EPDM  
Caja Motor    Aluminio fundido a presión  
Brida de cierre                                  Acero inoxidable  
Soporte anillo empuje                          EPDM

### Tolerancia de curva acorde a ISO 9906



### Datos motor

Marca:    DAB  
Max. Power input P1 :                      0,18 kW  
Tensión nominal:                          1~    220-240 V    50 Hz  
Corriente nominal:                          1,275 A  
Grado de protección:                          IP 44

### Dimensiones exteriores en mm

A	19	D1	90	H2	204		
A2	14	D2	100	L	220		
B	256	D3	140	L1	110		
B1	67	D4	76	L2	110		
B2	189	H	165				
D	40	H1	124				

**Peso :**    7,5 kg

### Conexiones bomba

Lado aspiración                              DN 32                      /    PN6, PN10, PN16  
Lado impulsión                                  DN 32                      /    PN6, PN10, PN16



# CURVAS CARACTERISTICAS

2024-11-15

Página 2 / 3

DAB PUMPS S.p.A.  
Via Marco Polo, 14 - 35035 Mestrino (PD), Italy  
Tel. +39 049 5125000 - Fax +39 049 5125950  
www.dabpumps.com

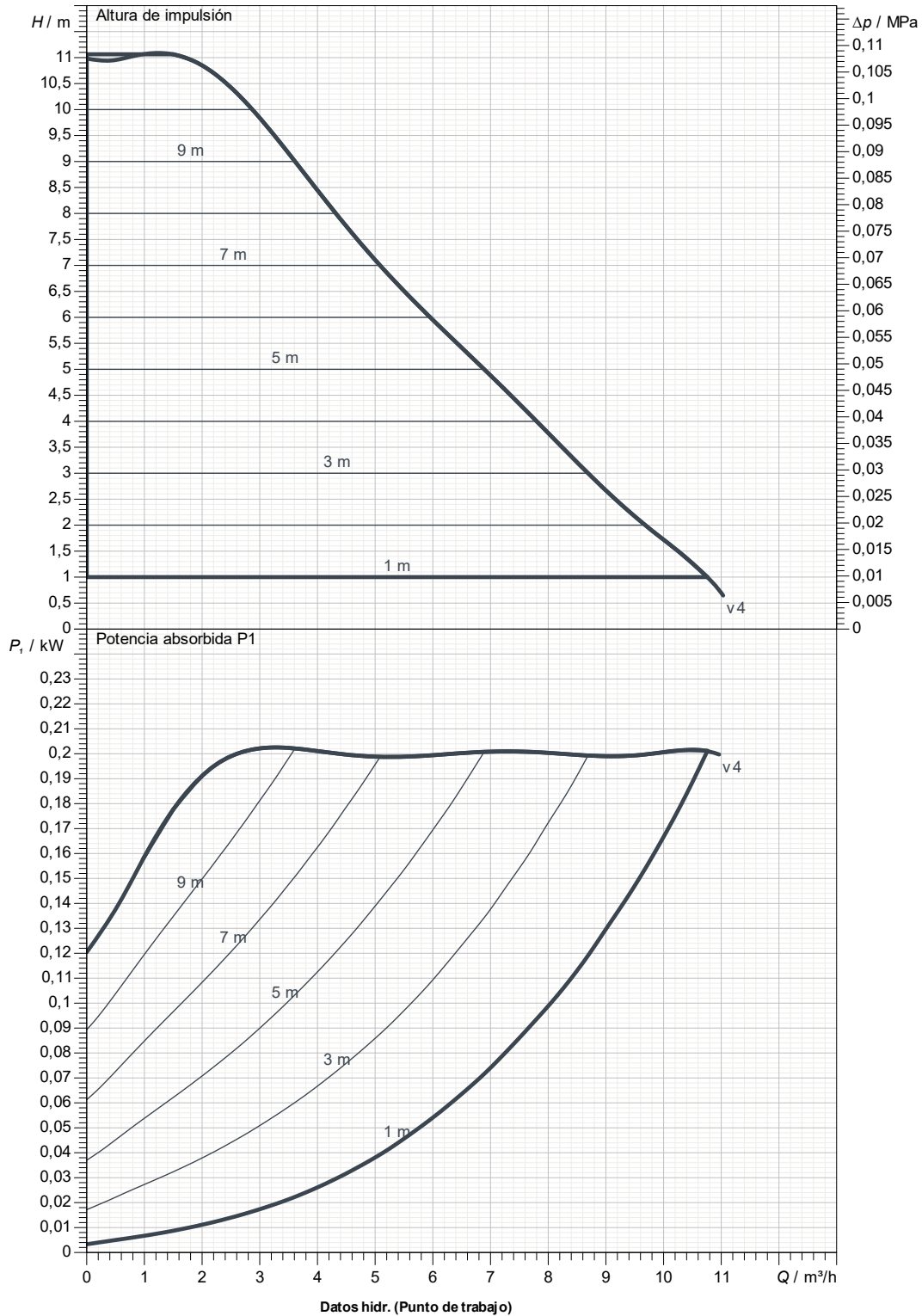
Destinatario

Remitente

Empresa  
Referencia  
Dirección  
Telefono  
Fax  
E-mail

## EVOPLUS B 110/220.32 M

Tolerancia de curva acorde a ISO 9906



Lado aspiración  
DN 32  
PN6, PN10, PN16

Lado impulsión  
DN 32  
PN6, PN10, PN16

Caudal :

Altura impulsión :

Velocidad nominal:  
2.900 1/min

MAIN\_PROJECT\_TITLE

BUSINESS\_PROCESS\_ID

OWNER\_

ISSUE\_DATE

2024-11-15



# DIMENSIONES

2024-11-15

Página 3 / 3

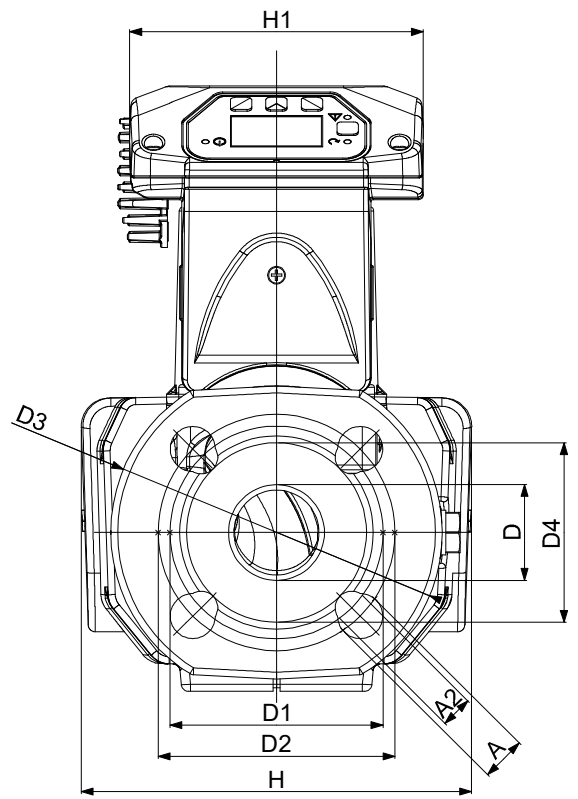
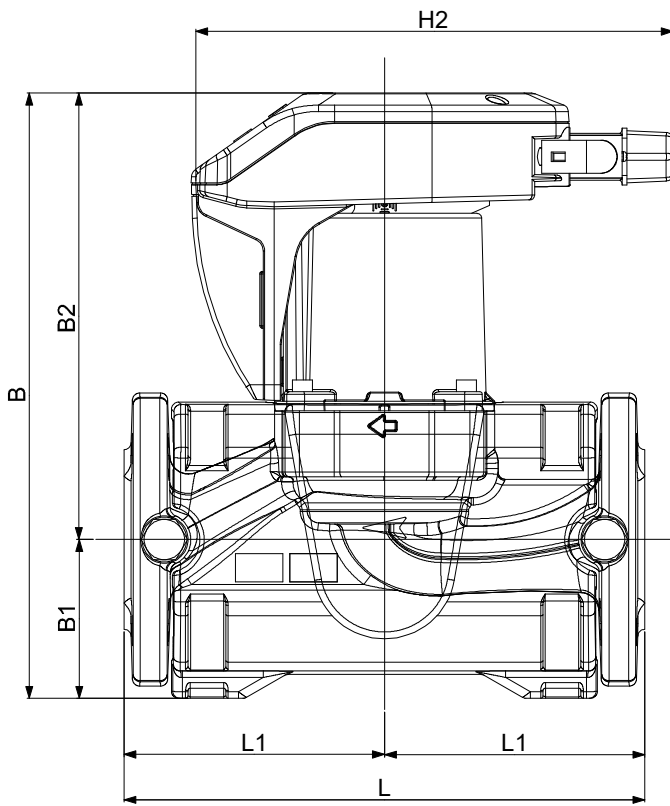
DAB PUMPS S.p.A.  
Via Marco Polo, 14 - 35035 Mestrino (PD), Italy  
Tel. +39 049 5125000 - Fax +39 049 5125950  
www.dabpumps.com

Destinatario

Remitente

Empresa  
Referencia  
Dirección  
Telefono  
Fax  
E-mail

## EVOPLUS B 110/220.32 M



Dimensiones en mm

1	A	19
2	A2	14
3	B	256
4	B1	67
5	B2	189
6	D	40
7	D1	90
8	D2	100
9	D3	140
10	D4	76
11	H	165

H1	124
H2	204
L	220
L1	110
L2	110

Conexiones bomba

Aspiración  
DN 32  
PN6, PN10, PN16

Discharge  
DN 32  
PN6, PN10, PN16

MAIN\_PROJECT\_TITLE

BUSINESS\_PROCESS\_ID

OWNER\_

ISSUE\_DATE

2024-11-15