

### Destinatario

Empresa  
Referencia  
Dirección  
Telefono  
Fax  
E-mail

### Remitente

**Código artículo :**                      **Customer pos. no.:**

60150953

**Artículo:**

EVOPLUS B 110/250.40 M

### Datos bomba

Presión nominal:                      1,6 MPa  
Temperatura mín. fluido            -10 °C  
Temperatura máx. fluido           110 °C  
EEI :                                        ≤ 0,20

### Presión mínima de agua:

Temperatura:                            °C 90    100  
Presión mínima de agua:            m 20    25

### Datos de servicio requeridos

Caudal :  
Altura impulsión :  
Fluido bombeado (%) :  
Temperatura fluido:                    20 °C  
Densidad                                  998,3 kg/m³  
Viscosidad cinemática:                1,005 mm²/s  
Presión del vapor:                        0,00 MPa

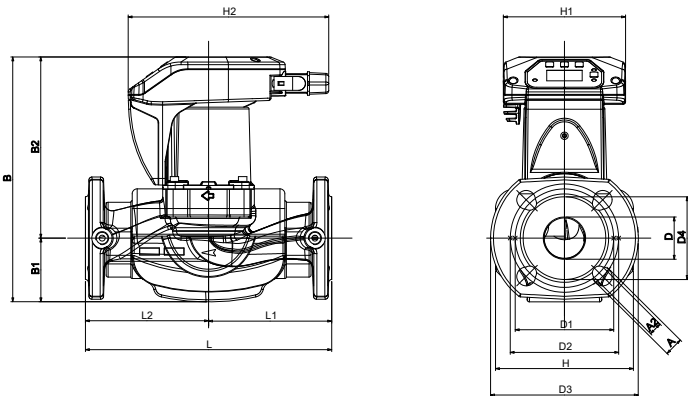
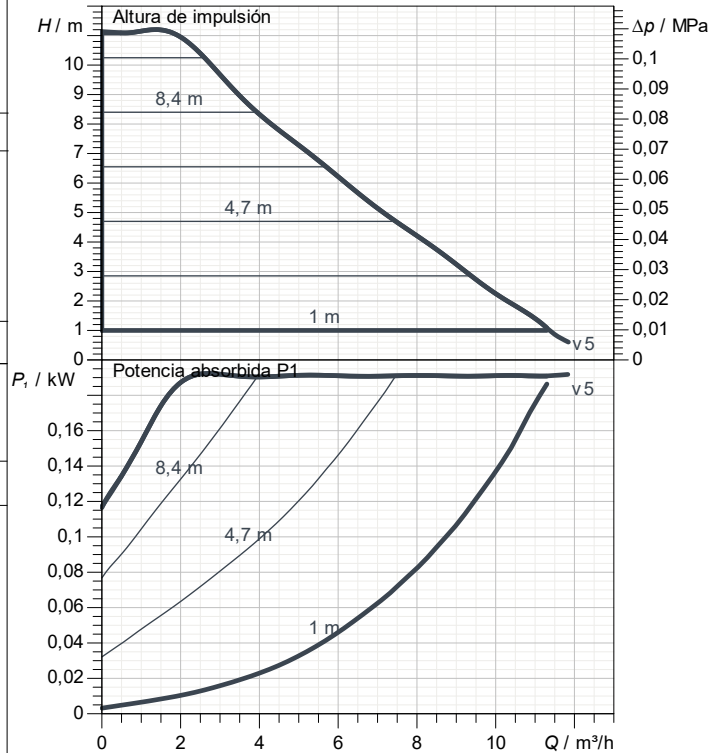
### Datos hidr. (Punto de trabajo)

Caudal :  
Altura impulsión :

### Materiales

Cuerpo bomba                          Cast iron 250 UNI ISO 185 - CTF  
Rodete                                      TecnoPolímero  
Eje motor                                  Alumina  
Retén                                        EPDM  
Caja Motor                                Aluminio fundido a presión  
Brida de cierre                          Acero inoxidable  
Soporte anillo empuje                EPDM

### Tolerancia de curva acorde a ISO 9906



### Datos motor

Marca:                                      DAB  
Max. Power input P1 :                0,177 kW  
Tensión nominal:                        1~    220-240 V    50 Hz  
Corriente nominal:                        1,405 A  
Grado de protección:                    IP 44

### Dimensiones exteriores en mm

A	19	D1	100	H2	204		
A2	14	D2	110	L	250		
B	258	D3	150	L1	125		
B1	74	D4	84	L2	125		
B2	184	H	176				
D	43	H1	124				

**Peso :**                                      7,5 kg

### Conexiones bomba

Lado aspiración                        DN 40                      /    PN6, PN10, PN16  
Lado impulsión                         DN 40                      /    PN6, PN10, PN16



# CURVAS CARACTERISTICAS

2024-11-15

Página 2 / 3

DAB PUMPS S.p.A.  
Via Marco Polo, 14 - 35035 Mestrino (PD), Italy  
Tel. +39 049 5125000 - Fax +39 049 5125950  
www.dabpumps.com

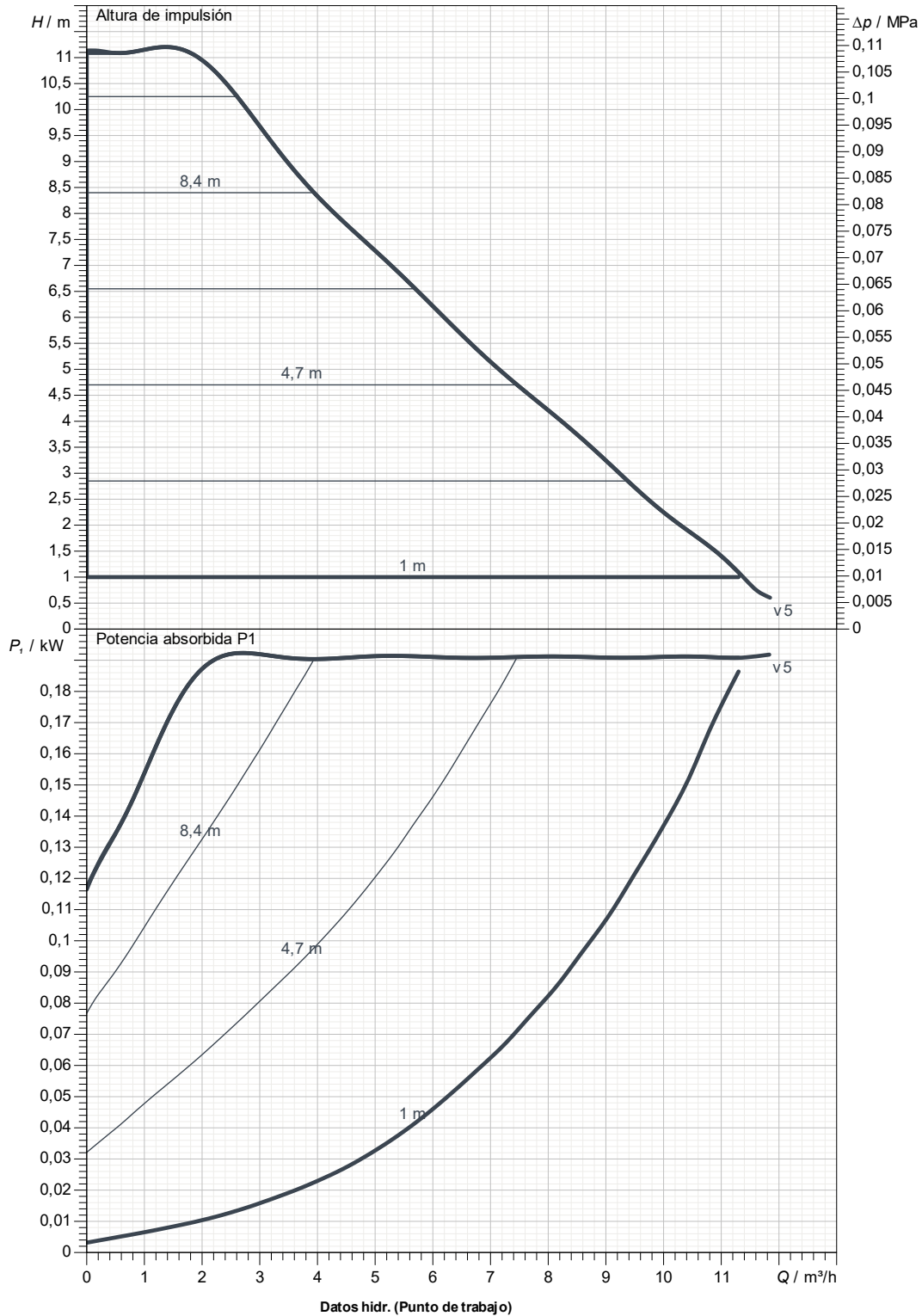
Destinatario

Remitente

Empresa  
Referencia  
Dirección  
Telefono  
Fax  
E-mail

## EVOPLUS B 110/250.40 M

Tolerancia de curva acorde a ISO 9906



Lado aspiración  
DN 40  
PN6, PN10, PN16

Lado impulsión  
DN 40  
PN6, PN10, PN16

Caudal :

Altura impulsión :

Velocidad nominal:  
2.900 1/min

MAIN\_PROJECT\_TITLE

BUSINESS\_PROCESS\_ID

OWNER\_

ISSUE\_DATE

2024-11-15



# DIMENSIONES

2024-11-15

Página 3 / 3

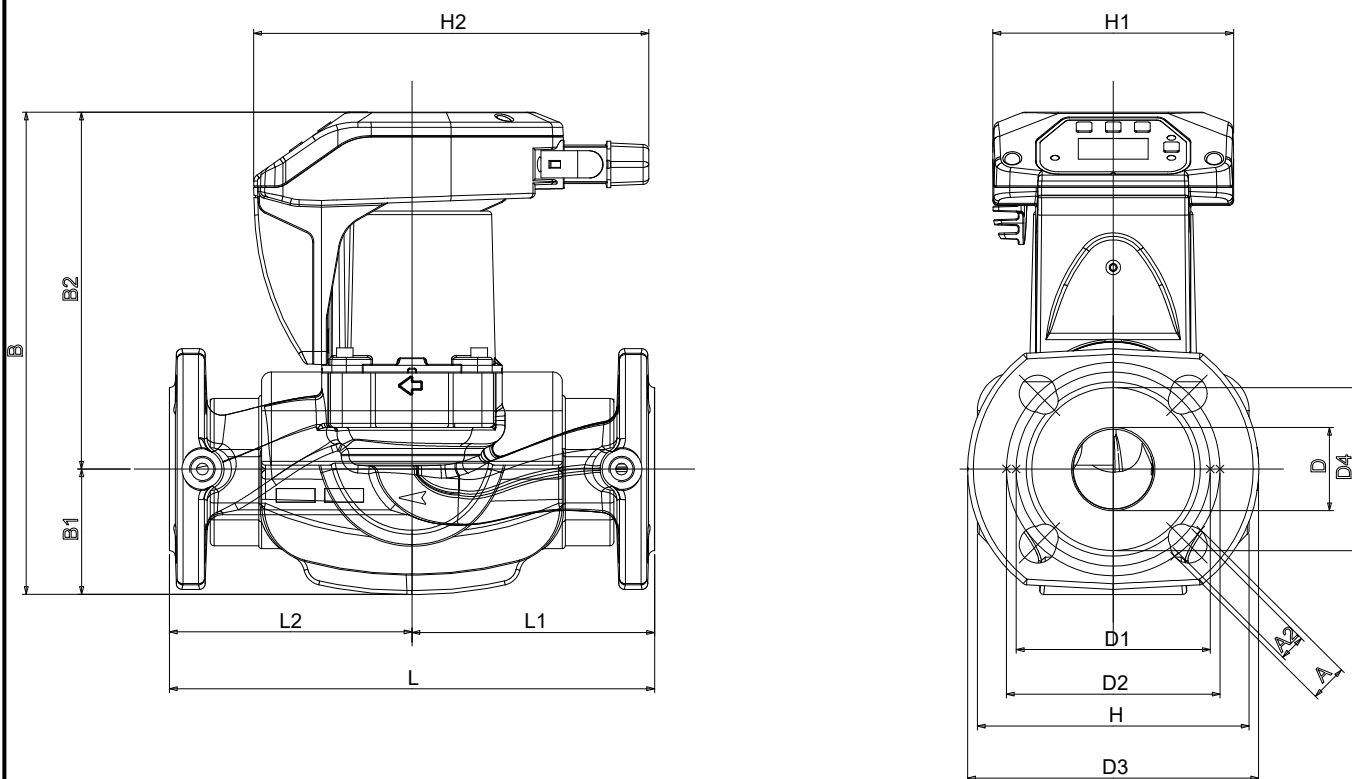
DAB PUMPS S.p.A.  
Via Marco Polo, 14 - 35035 Mestrino (PD), Italy  
Tel. +39 049 5125000 - Fax +39 049 5125950  
www.dabpumps.com

Destinatario

Remitente

Empresa  
Referencia  
Dirección  
Telefono  
Fax  
E-mail

## EVOPLUS B 110/250.40 M



Dimensiones en mm

Conexiones bomba

1	A	19	H1	124	
2	A2	14	H2	204	Aspiración
3	B	258	L	250	DN 40
4	B1	74	L1	125	PN6, PN10, PN16
5	B2	184	L2	125	
6	D	43			
7	D1	100			Discharge
8	D2	110			DN 40
9	D3	150			PN6, PN10, PN16
10	D4	84			
11	H	176			

MAIN_PROJECT_TITLE	BUSINESS_PROCESS_ID	OWNER_	ISSUE_DATE 2024-11-15
--------------------	---------------------	--------	--------------------------