

Destinatario
Remitente

 Empresa
 Referencia
 Dirección
 Telefono
 Fax
 E-mail

Código artículo : **Customer pos. no.:**

60150946

Artículo:

EVOPLUS B 40/220.32 M

Datos bomba

 Presión nominal: 1,6 MPa
 Temperatura mín. fluido -10 °C
 Temperatura máx. fluido 110 °C
 EEI : ≤ 0,20

Presión mínima de agua:

 Temperatura: °C 90 100
 Presión mínima de agua: m 20 25

Datos de servicio requeridos

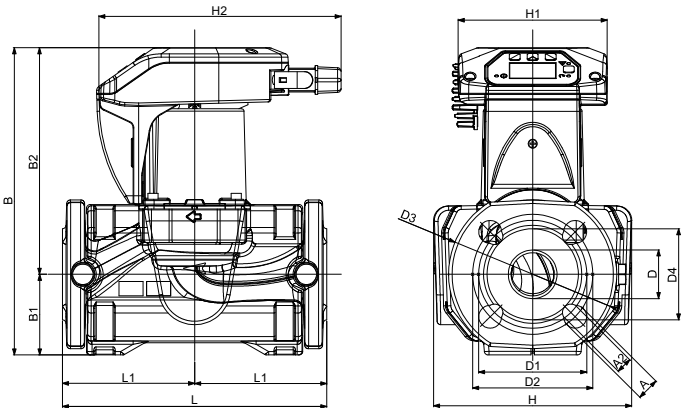
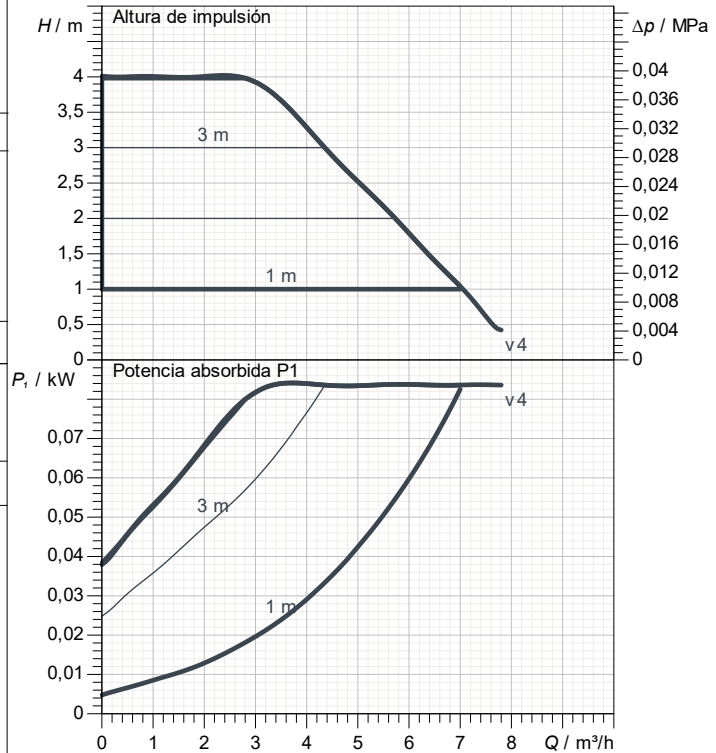
 Caudal :
 Altura impulsión :
 Fluido bombeado (%) :
 Temperatura fluido: 20 °C
 Densidad 998,3 kg/m³
 Viscosidad cinemática: 1,005 mm²/s
 Presión del vapor: 0,00 MPa

Datos hidr. (Punto de trabajo)

 Caudal :
 Altura impulsión :

Materiales

 Cuerpo bomba Cast iron 250 UNI ISO 185 - CTF
 Rodete Tecnopolímero
 Eje motor Alúmina
 Retén EPDM
 Caja Motor Aluminio fundido a presión
 Brida de cierre Acero inoxidable
 Soporte anillo empuje EPDM

Tolerancia de curva acorde a ISO 9906

Datos motor

 Marca: DAB
 Max. Power input P1 : 0,067 kW
 Tensión nominal: 1~ 220-240 V 50 Hz
 Corriente nominal: 0,5 A
 Grado de protección: IP 44

Dimensiones exteriores en mm

A	19	D1	90	H2	204		
A2	14	D2	100	L	220		
B	256	D3	140	L1	110		
B1	67	D4	76	L2	110		
B2	189	H	165				
D	40	H1	124				

Peso : 7,5 kg

Conexiones bomba

 Lado aspiración DN 32 / PN6, PN10, PN16
 Lado impulsión DN 32 / PN6, PN10, PN16



CURVAS CARACTERISTICAS

2024-11-15

Página 2 / 3

DAB PUMPS S.p.A.
Via Marco Polo, 14 - 35035 Mestrino (PD), Italy
Tel. +39 049 5125000 - Fax +39 049 5125950
www.dabpumps.com

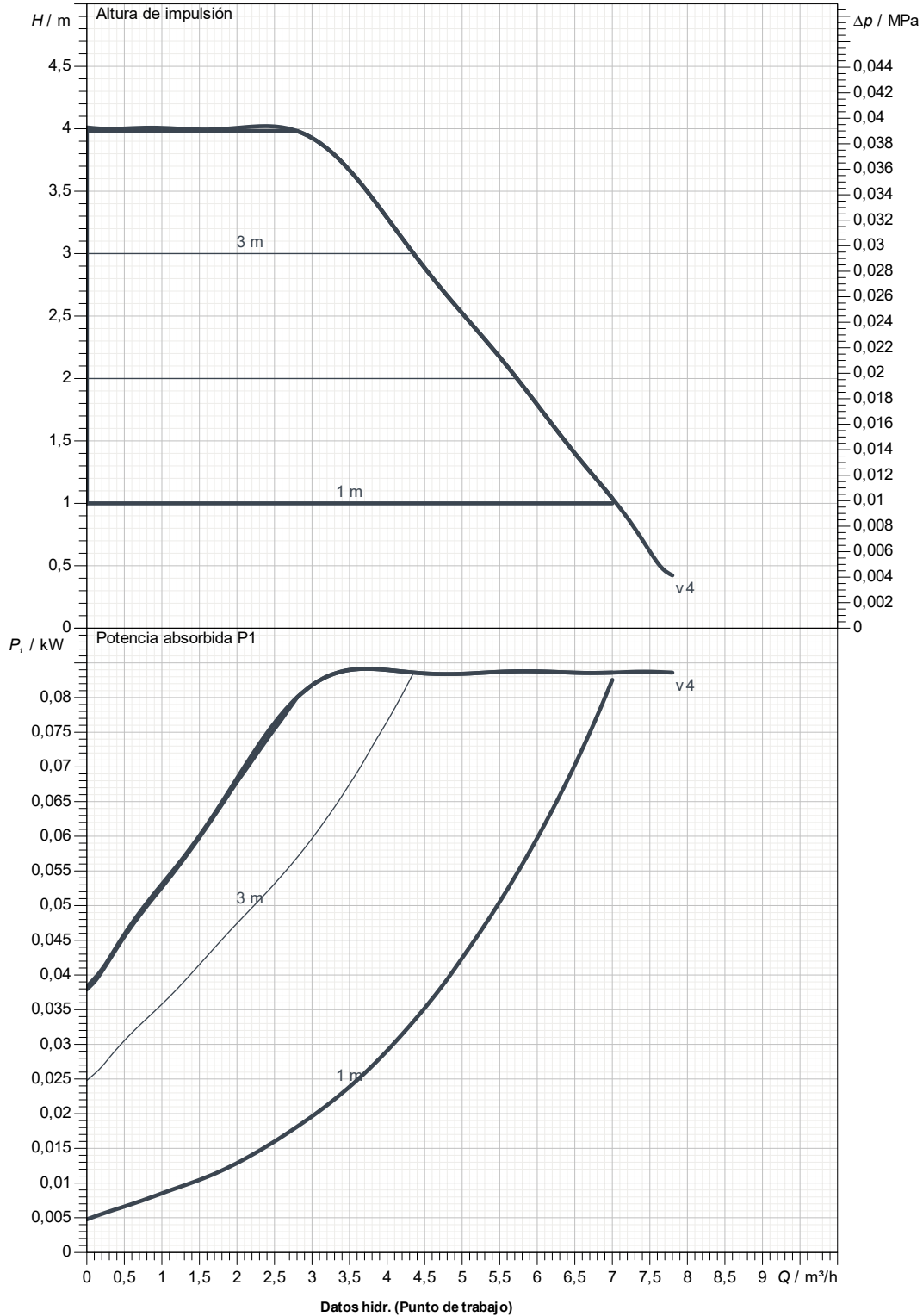
Destinatario

Remitente

Empresa
Referencia
Dirección
Telefono
Fax
E-mail

EVOPLUS B 40/220.32 M

Tolerancia de curva acorde a ISO 9906



Lado aspiración
DN 32
PN6, PN10, PN16

Lado impulsión
DN 32
PN6, PN10, PN16

Caudal :

Altura impulsión :

Velocidad nominal:
2.900 1/min

MAIN_PROJECT_TITLE

BUSINESS_PROCESS_ID

OWNER_

ISSUE_DATE

2024-11-15



DIMENSIONES

2024-11-15

Página 3 / 3

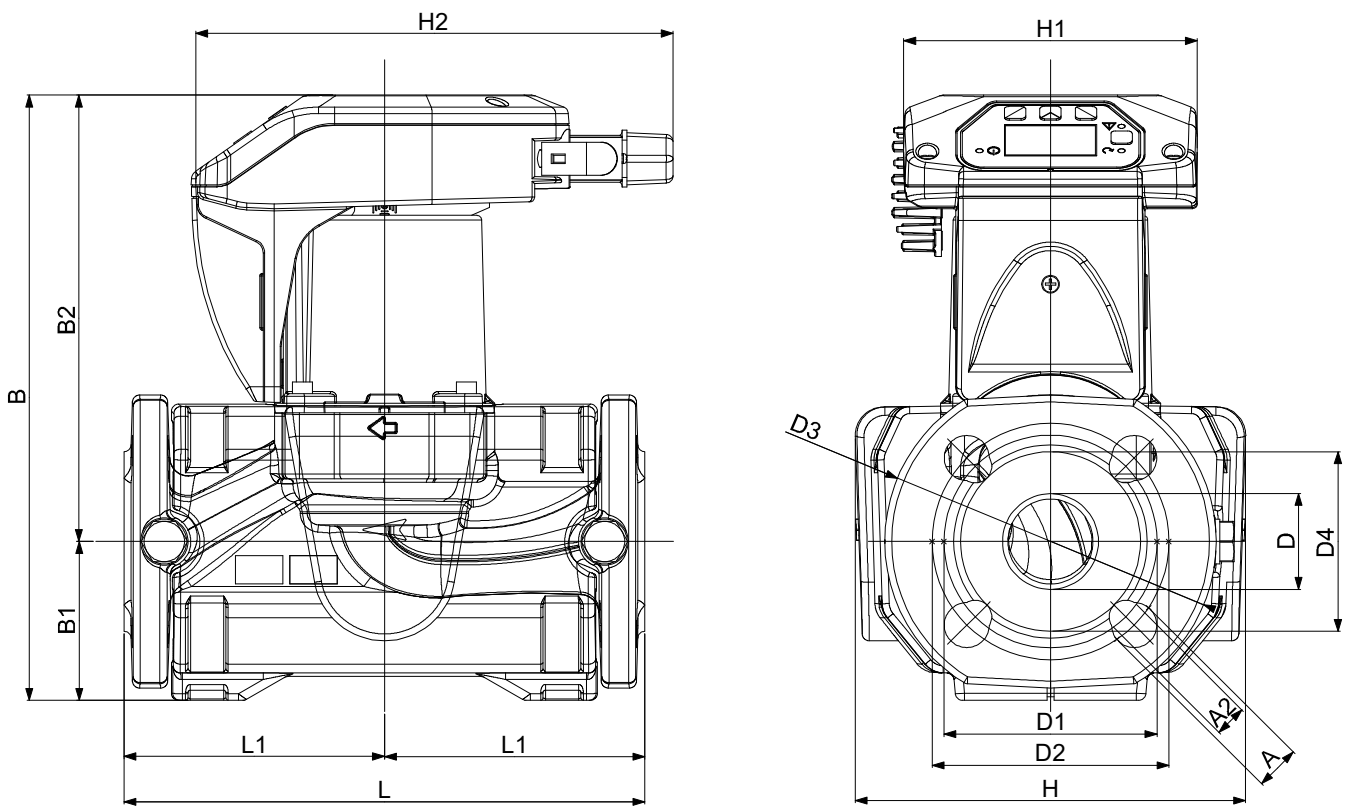
DAB PUMPS S.p.A.
Via Marco Polo, 14 - 35035 Mestrino (PD), Italy
Tel. +39 049 5125000 - Fax +39 049 5125950
www.dabpumps.com

Destinatario

Remitente

Empresa
Referencia
Dirección
Telefono
Fax
E-mail

EVOPLUS B 40/220.32 M



Dimensiones en mm

Conexiones bomba

1	A	19	H1	124	Aspiración DN 32 PN6, PN10, PN16 Discharge DN 32 PN6, PN10, PN16
2	A2	14	H2	204	
3	B	256	L	220	
4	B1	67	L1	110	
5	B2	189	L2	110	
6	D	40			
7	D1	90			
8	D2	100			
9	D3	140			
10	D4	76			
11	H	165			

MAIN_PROJECT_TITLE

BUSINESS_PROCESS_ID

OWNER_

ISSUE_DATE

2024-11-15