

Destinatario

Empresa
Referencia
Dirección
Telefono
Fax
E-mail

Remitente

Código artículo : **Customer pos. no.:**

60150952

Artículo:

EVOPLUS B 80/250.40 M

Datos bomba

Presión nominal: 1,6 MPa
Temperatura mín. fluido -10 °C
Temperatura máx. fluido 110 °C
EEI : ≤ 0,20

Presión mínima de agua:

Temperatura: °C 90 100
Presión mínima de agua: m 20 25

Datos de servicio requeridos

Caudal :
Altura impulsión :
Fluido bombeado (%) :
Temperatura fluido: 20 °C
Densidad 998,3 kg/m³
Viscosidad cinemática: 1,005 mm²/s
Presión del vapor: 0,00 MPa

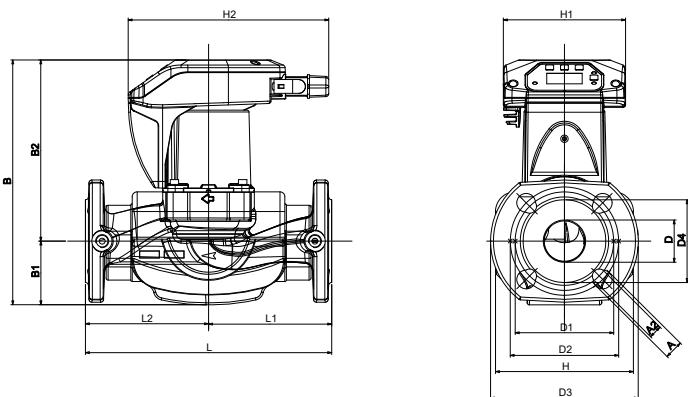
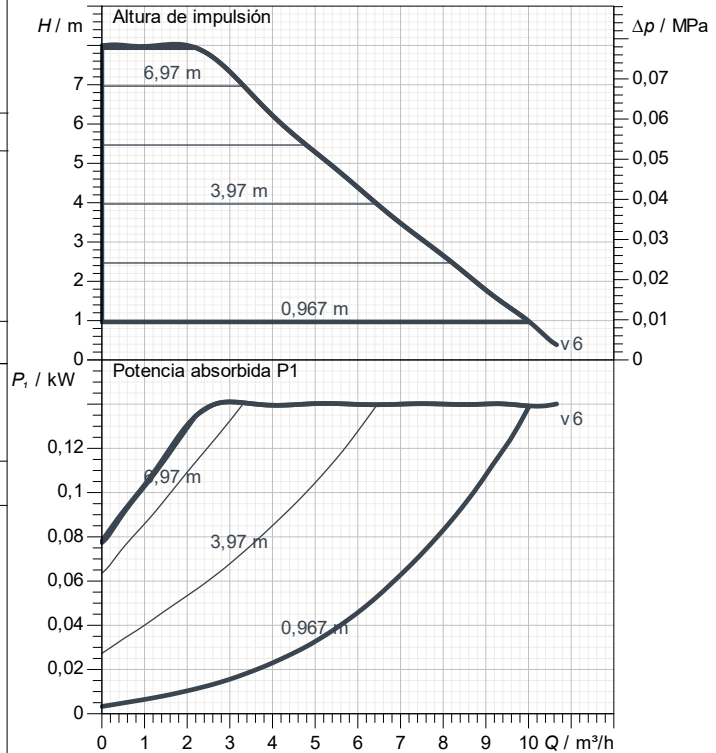
Datos hidr. (Punto de trabajo)

Caudal :
Altura impulsión :

Materiales

Cuerpo bomba Cast iron 250 UNI ISO 185 - CTF
Rodete TecnoPolímero
Eje motor Alumina
Retén EPDM
Caja Motor Aluminio fundido a presión
Brida de cierre Acero inoxidable
Soporte anillo empuje EPDM

Tolerancia de curva acorde a ISO 9906



Datos motor

Marca: DAB
Max. Power input P1 : 0,132 kW
Tensión nominal: 1~ 220-240 V 50 Hz
Corriente nominal: 1,06 A
Grado de protección: IP 44

Dimensiones exteriores en mm

A	19	D1	100	H2	204				
A2	14	D2	110	L	250				
B	258	D3	150	L1	125				
B1	74	D4	84	L2	125				
B2	184	H	176						
D	43	H1	124						

Peso : 7,5 kg

Conexiones bomba

Lado aspiración DN 40 / PN6, PN10, PN16
Lado impulsión DN 40 / PN6, PN10, PN16



CURVAS CARACTERISTICAS

2024-11-15

Página 2 / 3

DAB PUMPS S.p.A.
Via Marco Polo, 14 - 35035 Mestrino (PD), Italy
Tel. +39 049 5125000 - Fax +39 049 5125950
www.dabpumps.com

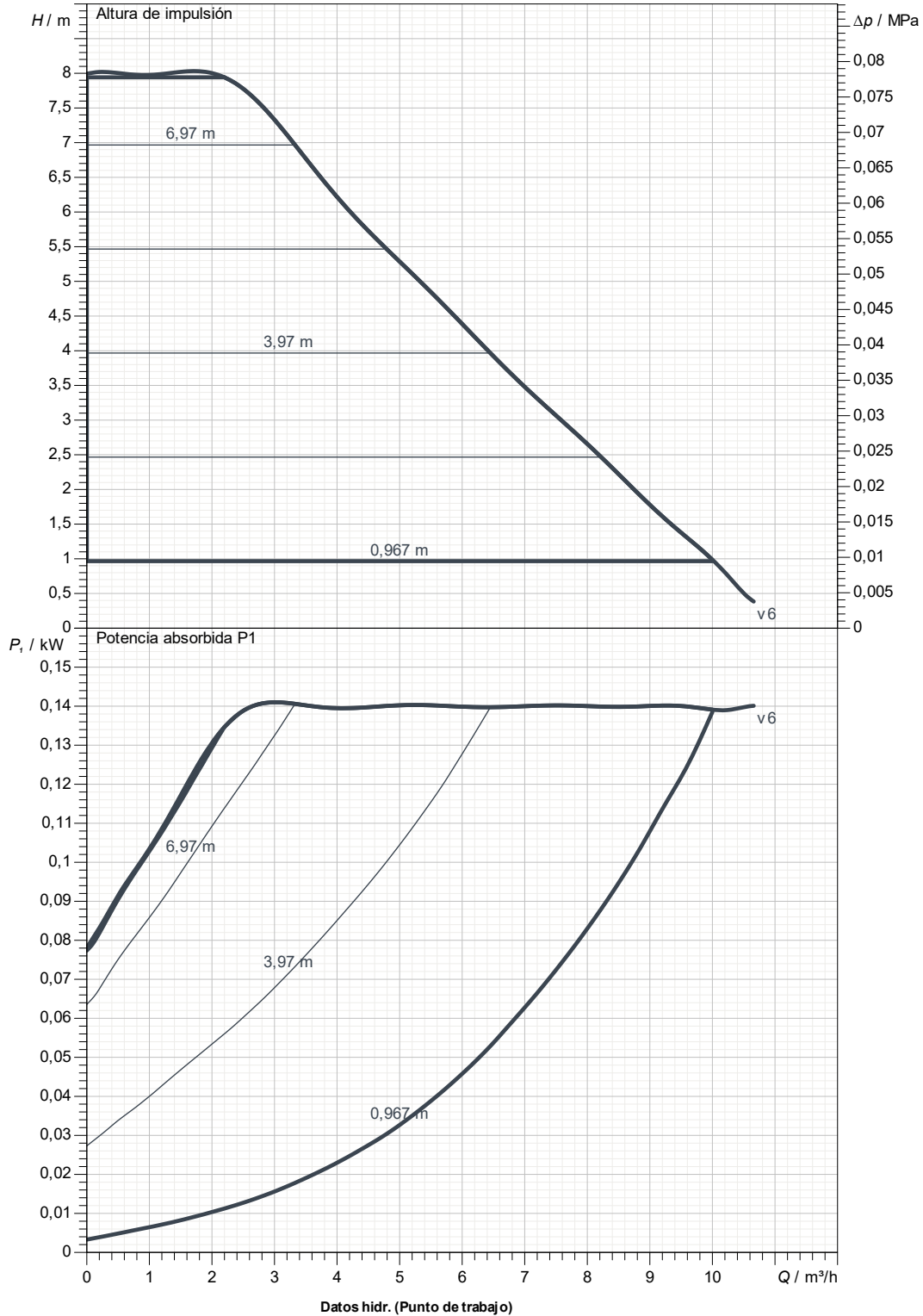
Destinatario

Remitente

Empresa
Referencia
Dirección
Telefono
Fax
E-mail

EVOPLUS B 80/250.40 M

Tolerancia de curva acorde a ISO 9906



Lado aspiración
DN 40
PN6, PN10, PN16

Lado impulsión
DN 40
PN6, PN10, PN16

Caudal :

Altura impulsión :

Velocidad nominal:
2.900 1/min

MAIN_PROJECT_TITLE

BUSINESS_PROCESS_ID

OWNER_

ISSUE_DATE

2024-11-15



DIMENSIONES

2024-11-15

Página 3 / 3

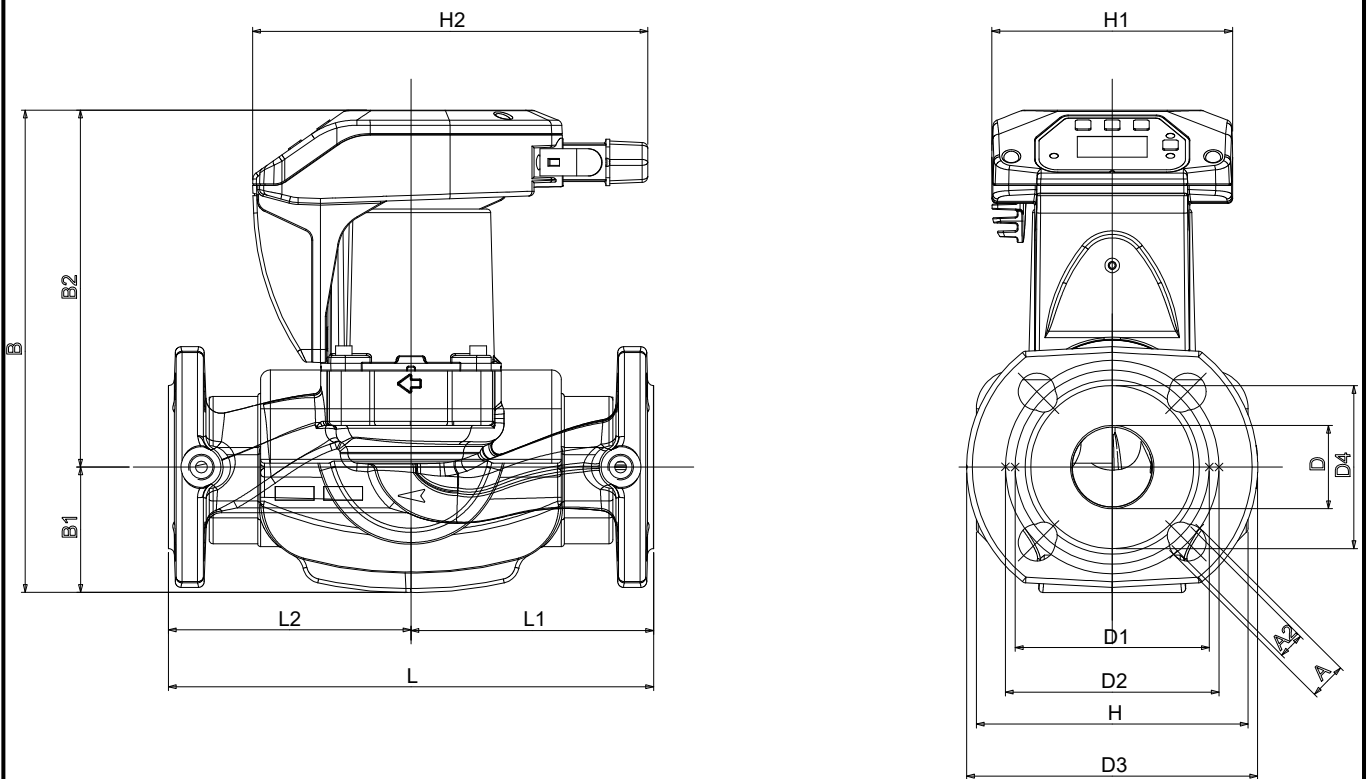
DAB PUMPS S.p.A.
Via Marco Polo, 14 - 35035 Mestrino (PD), Italy
Tel. +39 049 5125000 - Fax +39 049 5125950
www.dabpumps.com

Destinatario

Remitente

Empresa
Referencia
Dirección
Telefono
Fax
E-mail

EVOPLUS B 80/250.40 M



Dimensiones en mm

Conexiones bomba

1	A	19	H1	124	Aspiración DN 40 PN6, PN10, PN16 Discharge DN 40 PN6, PN10, PN16
2	A2	14	H2	204	
3	B	258	L	250	
4	B1	74	L1	125	
5	B2	184	L2	125	
6	D	43			
7	D1	100			
8	D2	110			
9	D3	150			
10	D4	84			
11	H	176			

MAIN_PROJECT_TITLE

BUSINESS_PROCESS_ID

OWNER_

ISSUE_DATE

2024-11-15