

### Destinatario

Empresa  
Referencia  
Dirección  
Telefono  
Fax  
E-mail

### Remitente

**Código artículo :**                      **Customer pos. no.:**

60151147

**Artículo:**

EVOPLUS 110/180 SAN M

### Datos bomba

Presión nominal:                      1,6 MPa  
Temperatura mín. fluido            -10 °C  
Temperatura máx. fluido           110 °C  
EEI :                                        ≤ \*\*\*

### Presión mínima de agua:

Temperatura:                            °C 90    100  
Presión mínima de agua:            m 20    25

### Datos de servicio requeridos

Caudal :  
Altura impulsión :  
Fluido bombeado (%) :  
Temperatura fluido:                    20 °C  
Densidad                                  998,3 kg/m<sup>3</sup>  
Viscosidad cinemática:                1,005 mm<sup>2</sup>/s  
Presión del vapor:                        0,00 MPa

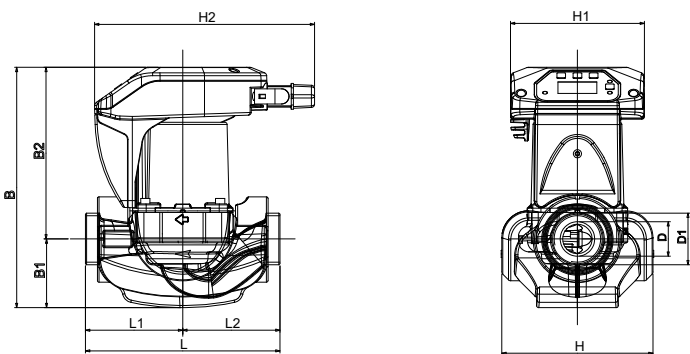
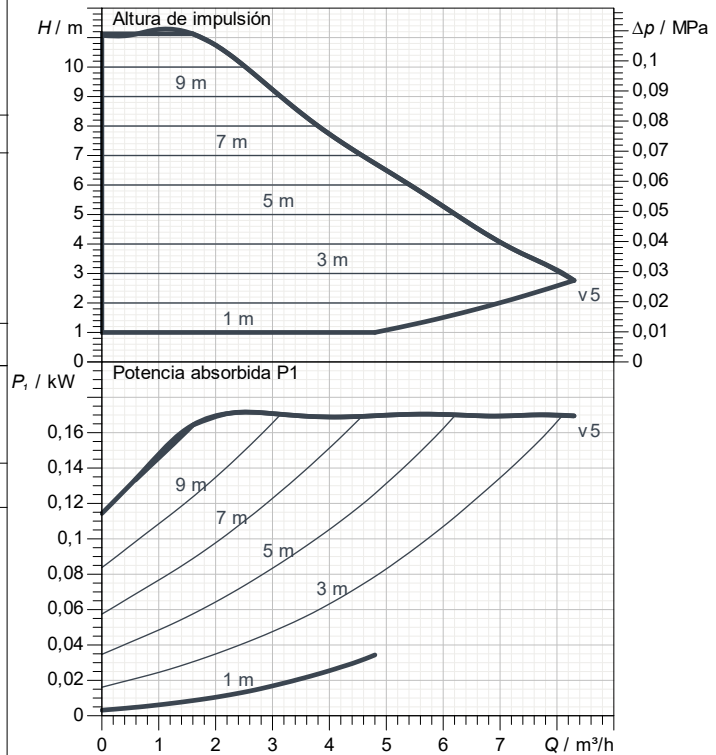
### Datos hidr. (Punto de trabajo)

Caudal :  
Altura impulsión :

### Materiales

Cuerpo bomba                          Bronce  
Rodete                                      Tecnopolímero  
Eje motor                                  Alumina  
Retén                                        EPDM  
Caja Motor                                Aluminio fundido a presión  
Brida de cierre                          Acero inoxidable  
Soporte anillo empuje                EPDM

### Tolerancia de curva acorde a ISO 9906



### Datos motor

Marca:                                      DAB  
Max. Power input P1 :                0,16 kW  
Tensión nominal:                      1~    220-240 V    50 Hz  
Corriente nominal:                    1,145 A  
Grado de protección:                IP 44

### Dimensiones exteriores en mm

B	224	H1	124				
B1	65	H2	204				
B2	159	L	180				
D	32	L1	90				
D1	1"1/2 G	L2	90				
H	124						

**Peso :**                                      4,5 kg

### Conexiones bomba

Lado aspiración                        1"1/2 G  
Lado impulsión                         1"1/2 G

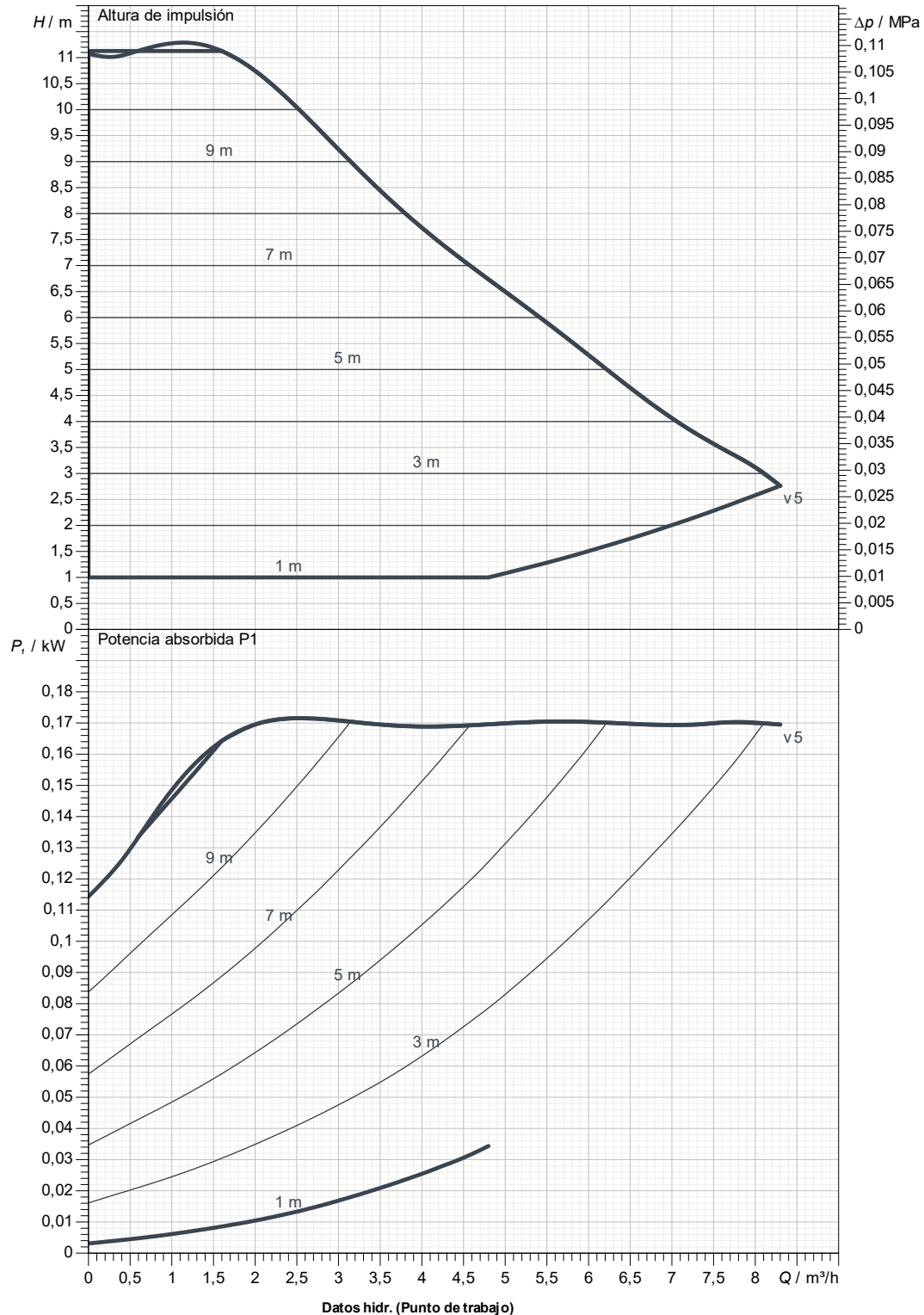
Destinatario

Remitente

 Empresa  
 Referencia  
 Dirección  
 Telefono  
 Fax  
 E-mail

## EVOPLUS 110/180 SAN M

Tolerancia de curva acorde a ISO 9906


 Lado aspiración  
 1"1/2 G  
 1,6 MPa

 Lado impulsión  
 1"1/2 G  
 1,6 MPa

Caudal :

Altura impulsión :

 Velocidad nominal:  
 2.900 1/min

Proyecto

ID proyecto

Creado por

Creado el

2024-11-19



# DIMENSIONES

2024-11-19

Página 3 / 3

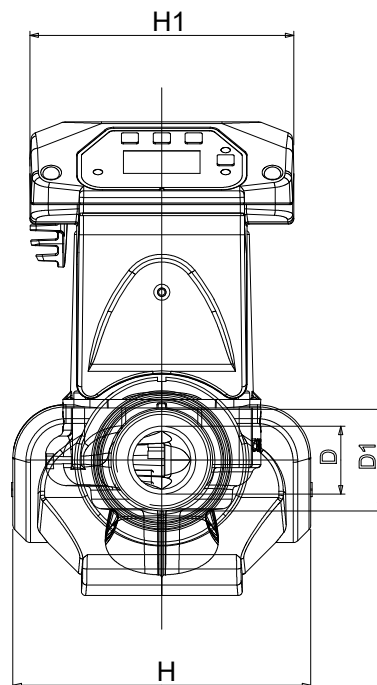
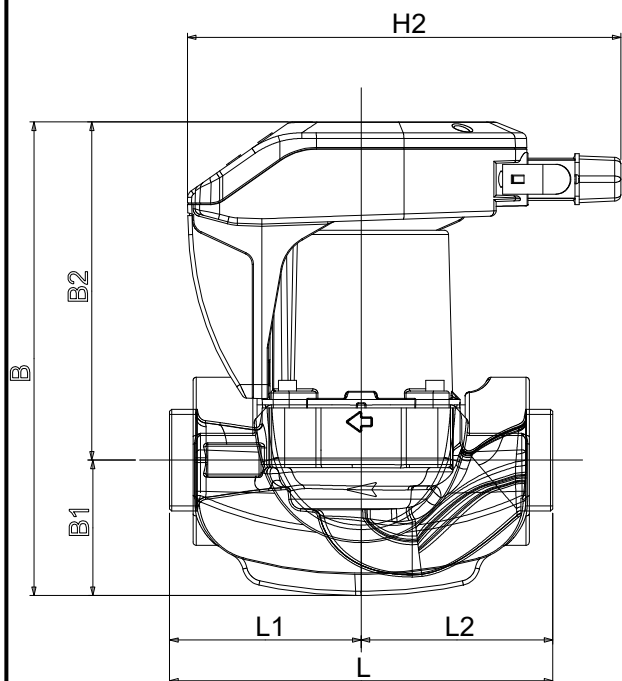
DAB PUMPS S.p.A.  
Via Marco Polo, 14 - 35035 Mestrino (PD), Italy  
Tel. +39 049 5125000 - Fax +39 049 5125950  
www.dabpumps.com

Destinatario

Remitente

Empresa  
Referencia  
Dirección  
Telefono  
Fax  
E-mail

## EVOPLUS 110/180 SAN M



### Dimensiones en mm

### Conexiones bomba

1	B	224
2	B1	65
3	B2	159
4	D	32
5	D1	1"1/2 G
6	H	124
7	H1	124
8	H2	204
9	L	180
10	L1	90
11	L2	90

Aspiración  
1"1/2 G  
1,6 MPa  
  
Discharge  
1"1/2 G  
1,6 MPa

Proyecto

ID proyecto

Creado por

Creado el

2024-11-19