

Destinatario
Remitente

 Empresa
 Referencia
 Dirección
 Telefono
 Fax
 E-mail

Código artículo : **Customer pos. no.:**

60151145

Artículo:

EVOPLUS 60/180 SAN M

Datos bomba

 Presión nominal: 1,6 MPa
 Temperatura mín. fluido -10 °C
 Temperatura máx. fluido 110 °C
 EEI : ≤ ***

Presión mínima de agua:

 Temperatura: °C 90 100
 Presión mínima de agua: m 20 25

Datos de servicio requeridos

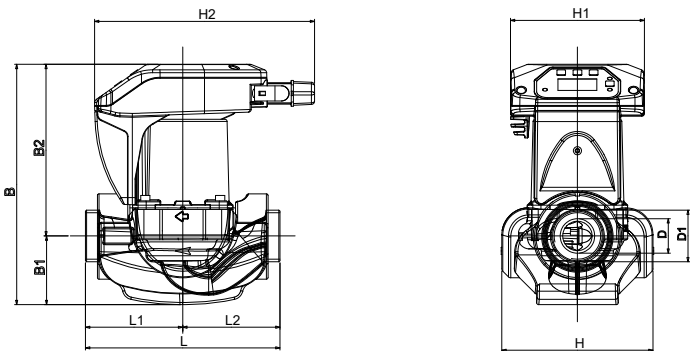
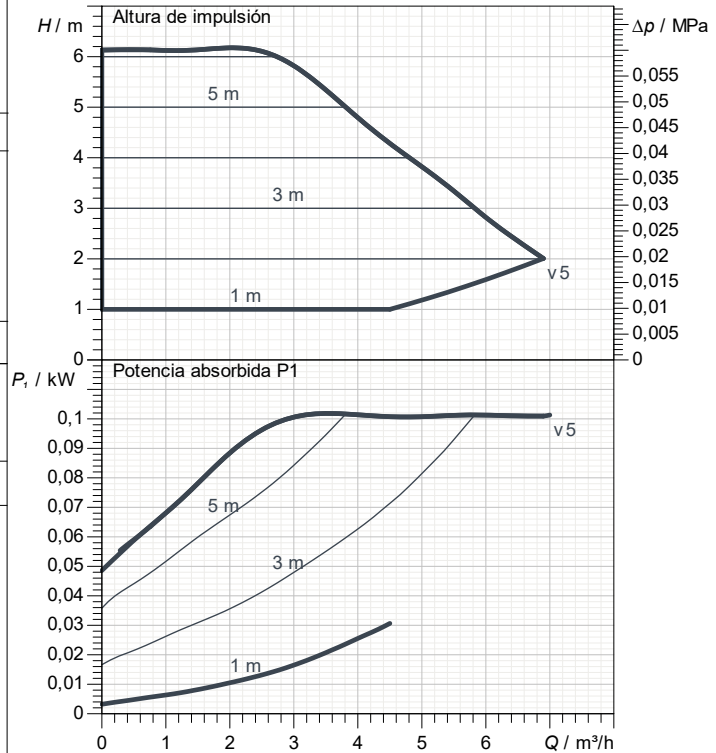
 Caudal :
 Altura impulsión :
 Fluido bombeado (%) :
 Temperatura fluido: 20 °C
 Densidad 998,3 kg/m³
 Viscosidad cinemática: 1,005 mm²/s
 Presión del vapor: 0,00 MPa

Datos hidr. (Punto de trabajo)

 Caudal :
 Altura impulsión :

Materiales

 Cuerpo bomba Bronce
 Rodete Tecnopolímero
 Eje motor Alumina
 Retén EPDM
 Caja Motor Aluminio fundido a presión
 Brida de cierre Acero inoxidable
 Soporte anillo empuje EPDM

Tolerancia de curva acorde a ISO 9906

Datos motor

 Marca: DAB
 Max. Power input P1 : 0,097 kW
 Tensión nominal: 1~ 220-240 V 50 Hz
 Corriente nominal: 0,71 A
 Grado de protección: IP 44

Dimensiones exteriores en mm

| | | | | | | | |
|----|---------|----|-----|--|--|--|--|
| B | 224 | H1 | 124 | | | | |
| B1 | 65 | H2 | 204 | | | | |
| B2 | 159 | L | 180 | | | | |
| D | 32 | L1 | 90 | | | | |
| D1 | 1"1/2 G | L2 | 90 | | | | |
| H | 124 | | | | | | |

Peso : 4,5 kg

Conexiones bomba

 Lado aspiración 1"1/2 G
 Lado impulsión 1"1/2 G



CURVAS CARACTERISTICAS

2024-11-19

Página 2 / 3

DAB PUMPS S.p.A.
Via Marco Polo, 14 - 35035 Mestrino (PD), Italy
Tel. +39 049 5125000 - Fax +39 049 5125950
www.dabpumps.com

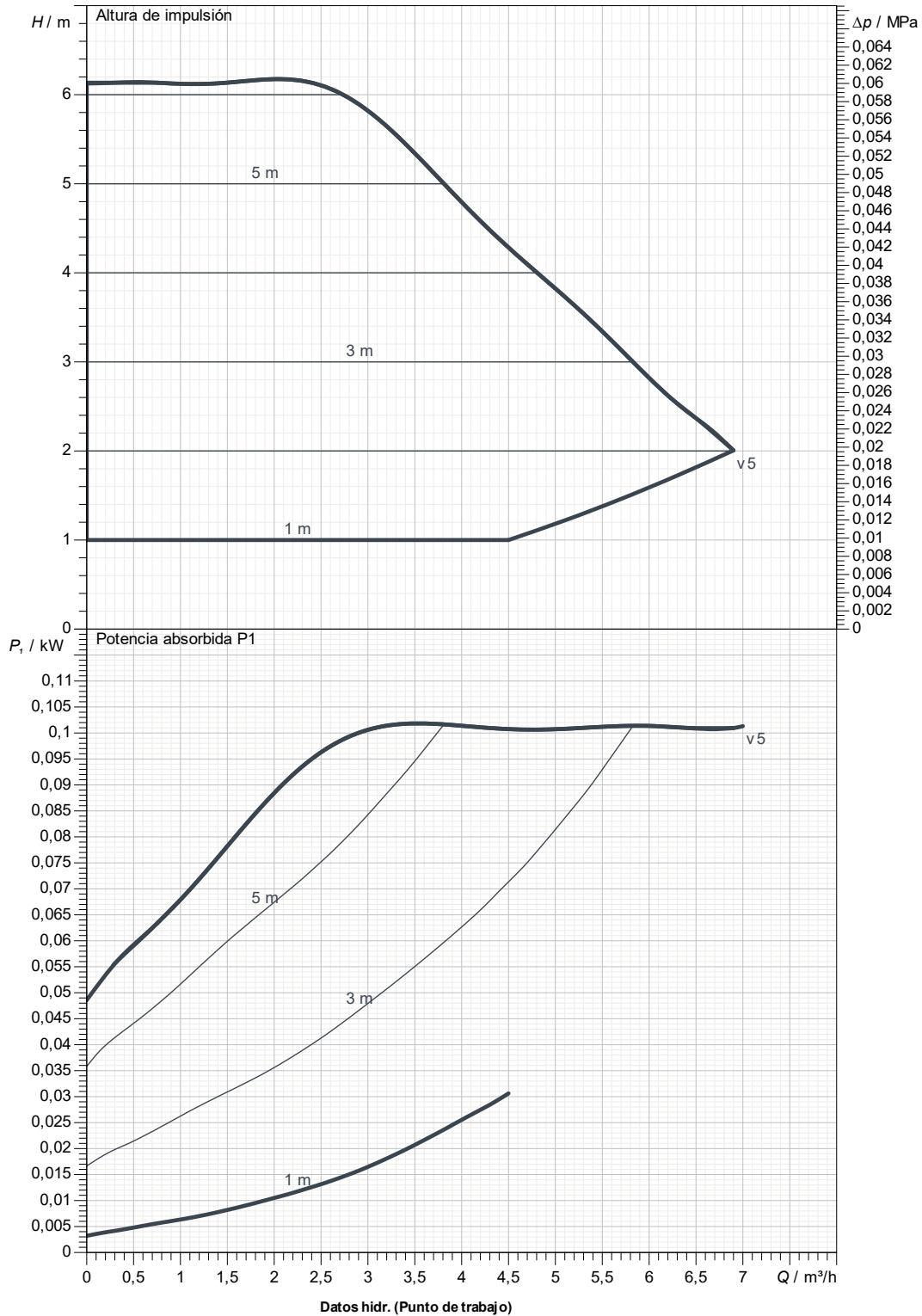
Destinatario

Remitente

Empresa
Referencia
Dirección
Telefono
Fax
E-mail

EVOPLUS 60/180 SAN M

Tolerancia de curva acorde a ISO 9906



Lado aspiración
1"1/2 G
1,6 MPa

Lado impulsión
1"1/2 G
1,6 MPa

Caudal :

Altura impulsión :

Velocidad nominal:
2.900 1/min

Proyecto

ID proyecto

Creado por

Creado el

2024-11-19



DIMENSIONES

2024-11-19

Página 3 / 3

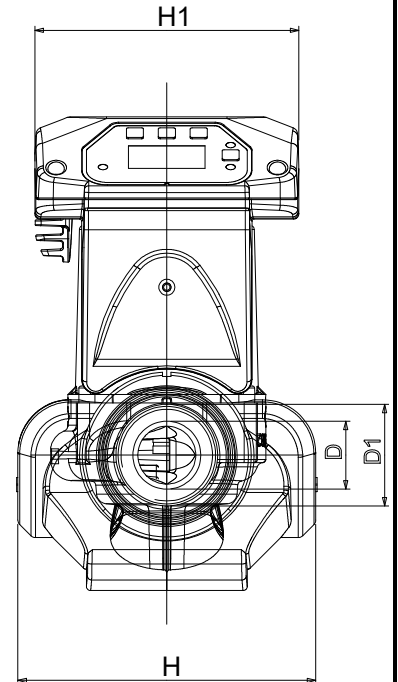
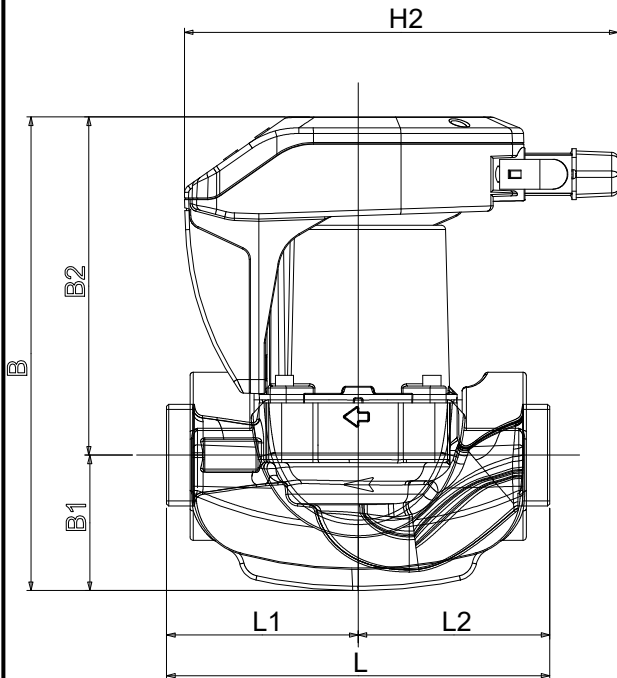
DAB PUMPS S.p.A.
Via Marco Polo, 14 - 35035 Mestrino (PD), Italy
Tel. +39 049 5125000 - Fax +39 049 5125950
www.dabpumps.com

Destinatario

Remitente

Empresa
Referencia
Dirección
Telefono
Fax
E-mail

EVOPLUS 60/180 SAN M



Dimensiones en mm

| | | |
|----|----|---------|
| 1 | B | 224 |
| 2 | B1 | 65 |
| 3 | B2 | 159 |
| 4 | D | 32 |
| 5 | D1 | 1"1/2 G |
| 6 | H | 124 |
| 7 | H1 | 124 |
| 8 | H2 | 204 |
| 9 | L | 180 |
| 10 | L1 | 90 |
| 11 | L2 | 90 |

Conexiones bomba

Aspiración
1"1/2 G
1,6 MPa

Discharge
1"1/2 G
1,6 MPa

Proyecto

ID proyecto

Creado por

Creado el

2024-11-19