

**Destinatario**
**Remitente**

 Empresa  
 Referencia  
 Dirección  
 Telefono  
 Fax  
 E-mail

**Código artículo :**                      **Customer pos. no.:**

60151146

**Artículo:**

EVOPLUS 80/180 SAN M

**Datos bomba**

 Presión nominal:                      1,6 MPa  
 Temperatura mín. fluido            -10 °C  
 Temperatura máx. fluido            110 °C  
 EEI :                                        ≤ \*\*\*

**Presión mínima de agua:**

Temperatura:                          °C 90    100

Presión mínima de agua:            m 20    25

**Datos de servicio requeridos**

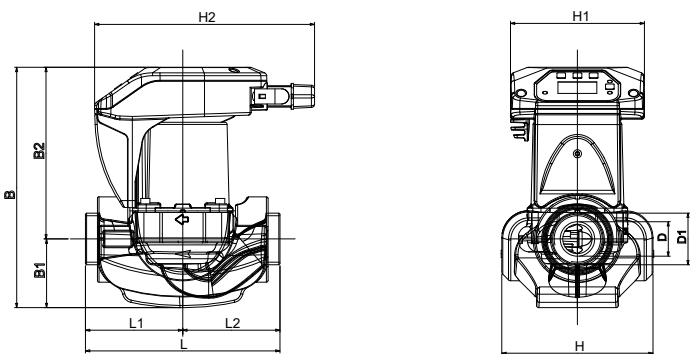
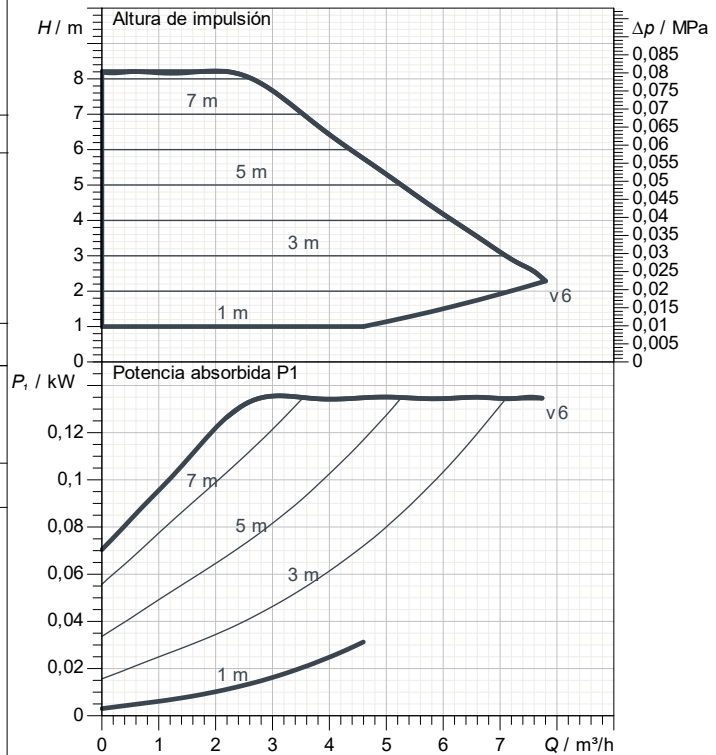
 Caudal :  
 Altura impulsión :  
 Fluido bombeado (%) :  
 Temperatura fluido:                  20 °C  
 Densidad                                998,3 kg/m<sup>3</sup>  
 Viscosidad cinemática:              1,005 mm<sup>2</sup>/s  
 Presión del vapor:                    0,00 MPa

**Datos hidr. (Punto de trabajo)**

 Caudal :  
 Altura impulsión :

**Materiales**

 Cuerpo bomba                        Bronce  
 Rodete                                 Tecnopolímero  
 Eje motor                             Alúmina  
 Retén                                  EPDM  
 Caja Motor                          Aluminio fundido a presión  
 Brida de cierre                      Acero inoxidable  
 Soporte anillo empuje              EPDM

**Tolerancia de curva acorde a ISO 9906**

**Datos motor**

 Marca:                                 DAB  
 Max. Power input P1 :              0,13 kW  
 Tensión nominal:                  1~    220-240 V    50 Hz  
 Corriente nominal:                0,95 A  
 Grado de protección:              IP 44

**Dimensiones exteriores en mm**

B	224	H1	124				
B1	65	H2	204				
B2	159	L	180				
D	32	L1	90				
D1	1"1/2 G	L2	90				
H	124						

**Peso :**                                4,5 kg

**Conexiones bomba**

 Lado aspiración                      1"1/2 G  
 Lado impulsión                        1"1/2 G



# CURVAS CARACTERISTICAS

2024-11-19

Página 2 / 3

DAB PUMPS S.p.A.  
Via Marco Polo, 14 - 35035 Mestrino (PD), Italy  
Tel. +39 049 5125000 - Fax +39 049 5125950  
www.dabpumps.com

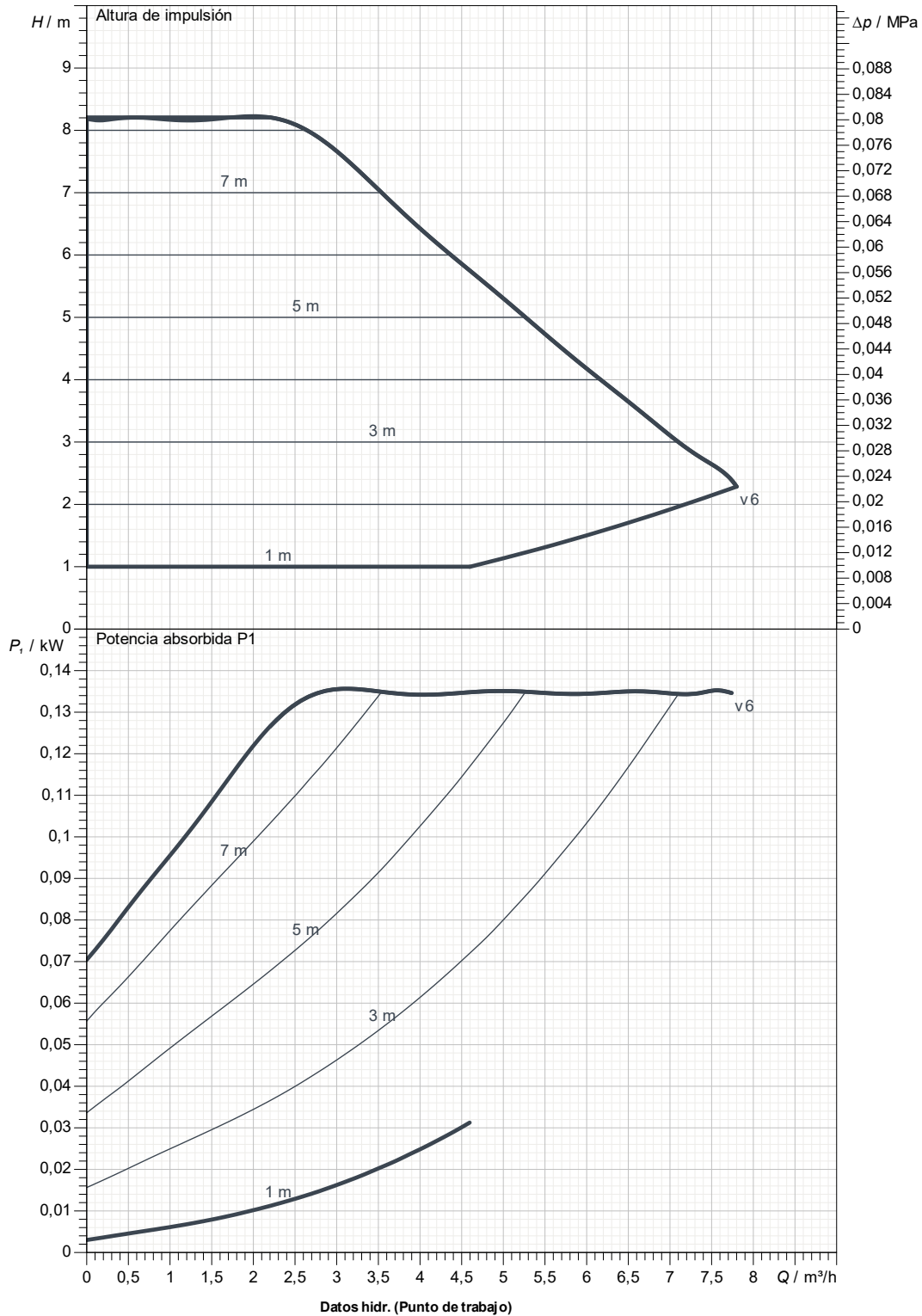
Destinatario

Remitente

Empresa  
Referencia  
Dirección  
Telefono  
Fax  
E-mail

## EVOPLUS 80/180 SAN M

Tolerancia de curva acorde a ISO 9906



Lado aspiración  
1"1/2 G  
1,6 MPa

Lado impulsión  
1"1/2 G  
1,6 MPa

Caudal :

Altura impulsión :

Velocidad nominal:  
2.900 1/min

Proyecto

ID proyecto

Creado por

Creado el

2024-11-19



# DIMENSIONES

2024-11-19

Página 3 / 3

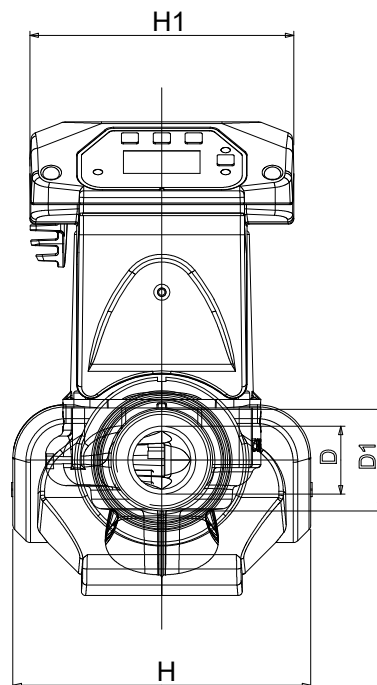
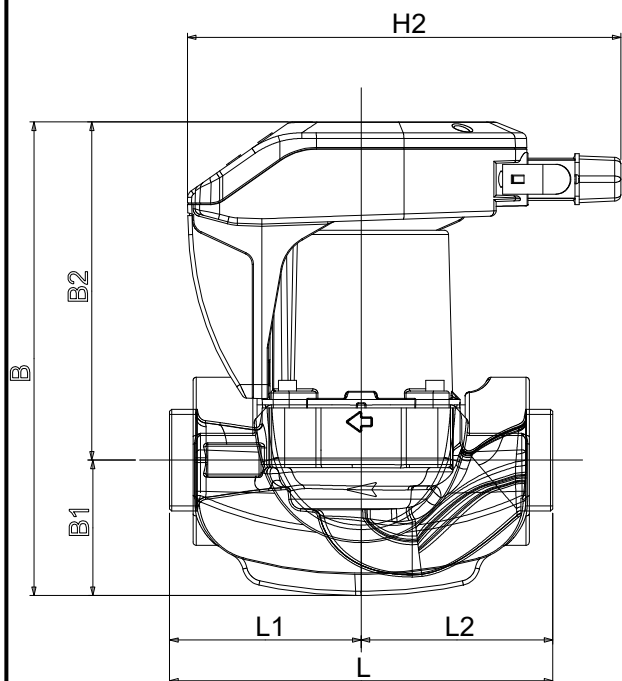
DAB PUMPS S.p.A.  
Via Marco Polo, 14 - 35035 Mestrino (PD), Italy  
Tel. +39 049 5125000 - Fax +39 049 5125950  
www.dabpumps.com

Destinatario

Remitente

Empresa  
Referencia  
Dirección  
Telefono  
Fax  
E-mail

## EVOPLUS 80/180 SAN M



### Dimensiones en mm

### Conexiones bomba

1	B	224
2	B1	65
3	B2	159
4	D	32
5	D1	1"1/2 G
6	H	124
7	H1	124
8	H2	204
9	L	180
10	L1	90
11	L2	90

Aspiración  
1"1/2 G  
1,6 MPa  
  
Discharge  
1"1/2 G  
1,6 MPa

Proyecto

ID proyecto

Creado por

Creado el

2024-11-19