

Destinatario

Empresa
Referencia
Dirección
Telefono
Fax
E-mail

Remitente

Código artículo : **Customer pos. no.:**

60186588

Artículo:

EVOSTA2 80/150 SAN

Datos bomba

Presión nominal: 1 MPa
Temperatura mín. fluido -10 °C
Temperatura máx. fluido 110 °C
EEI : ≤

Presión mínima de agua:

Temperatura: °C 90
Presión mínima de agua: m 10

Datos de servicio requeridos

Caudal :
Altura impulsión :
Fluido bombeado (%) :
Temperatura fluido: 20 °C
Densidad 998,3 kg/m³
Viscosidad cinemática: 1,005 mm²/s
Presión del vapor: 0,00 MPa

Datos hidr. (Punto de trabajo)

Caudal :
Altura impulsión :

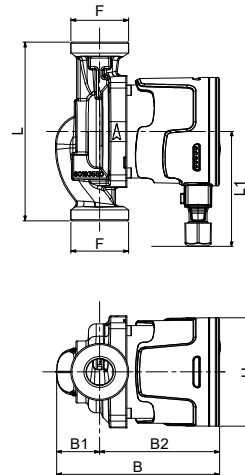
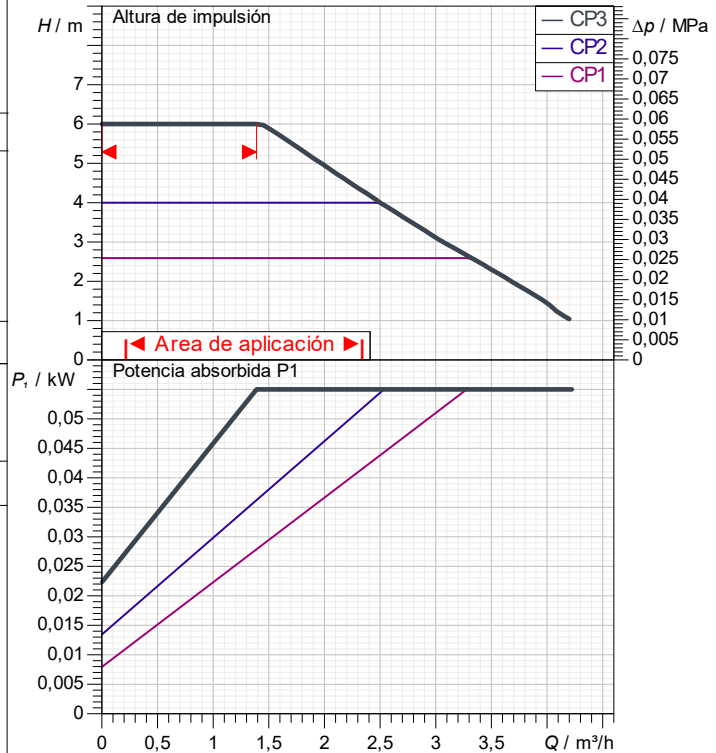
Materiales

Cuerpo bomba Bronce
Rodete Ultrason
Eje Alumina
Rotor Fe
Caja Motor AISI 304
Camisa estator AISI 316
Tapón respiradero Latón

Datos motor

Marca: DAB
Max. Power input P1 : 0,055 kW
Tensión nominal: 1~ 230 V 50 Hz
Corriente nominal: 0,47 A
Grado de protección: IP X5

Tolerancia de curva acorde a ISO 9906



Dimensiones exteriores en mm

B	134,6	L1	96				
B1	35,5						
B2	99,1						
F	1" 1/2						
H	91						
L	150						

Peso : 2,16 kg

Conexiones bomba

Lado aspiración 1" 1/2 G
Lado impulsión 1" 1/2 G



CURVAS CARACTERISTICAS

2024-11-18

Página 2 / 3

DAB PUMPS S.p.A.
Via Marco Polo, 14 - 35035 Mestrino (PD), Italy
Tel. +39 049 5125000 - Fax +39 049 5125950
www.dabpumps.com

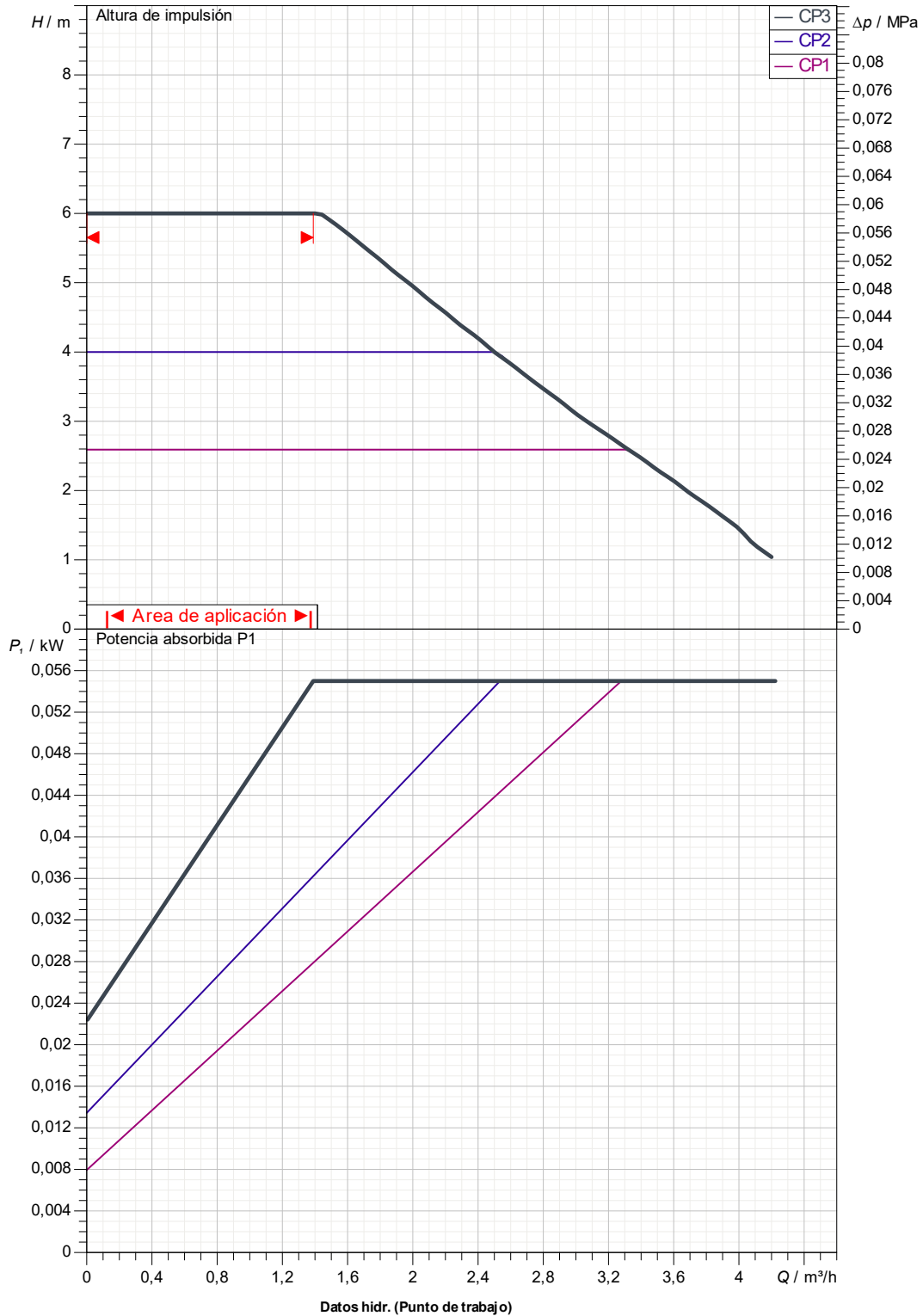
Destinatario

Remitente

Empresa
Referencia
Dirección
Telefono
Fax
E-mail

EVOSTA2 80/150 SAN

Tolerancia de curva acorde a ISO 9906



Lado aspiración
1" 1/2 G
1 MPa

Lado impulsión
1" 1/2 G
1 MPa

Caudal :

Altura impulsión :

Velocidad nominal:
2.900 1/min

Proyecto

ID proyecto

Creado por

Creado el

2024-11-18



DIMENSIONES

2024-11-18

Página 3 / 3

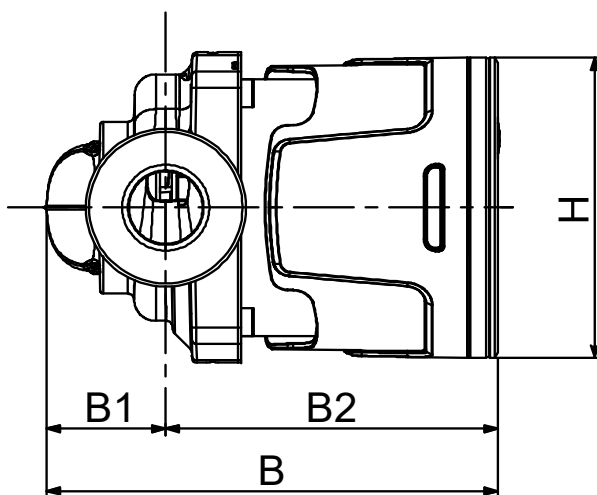
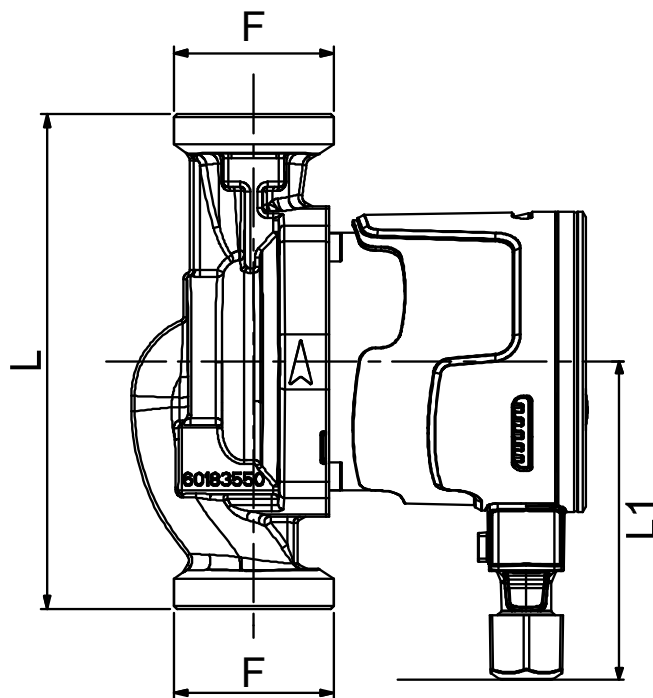
DAB PUMPS S.p.A.
Via Marco Polo, 14 - 35035 Mestrino (PD), Italy
Tel. +39 049 5125000 - Fax +39 049 5125950
www.dabpumps.com

Destinatario

Remitente

Empresa
Referencia
Dirección
Telefono
Fax
E-mail

EVOSTA2 80/150 SAN



Dimensiones en mm

Conexiones bomba

1	B	134,6							
2	B1	35,5							Aspiración
3	B2	99,1							1" 1/2 G
4	F	1"1/2							1 MPa
5	H	91							Discharge
6	L	150							1" 1/2 G
7	L1	96							1 MPa
8									
9									
10									
11									

Proyecto	ID proyecto	Creado por	Creado el
			2024-11-18