

Destinatario

Empresa
Referencia
Dirección
Telefono
Fax
E-mail

Remitente

Código artículo : **Customer pos. no.:**

60187268

Artículo:

EVOSTA2 11/139 SAN V

Datos bomba

Presión nominal: 1 MPa
Temperatura mín. fluido 2 °C
Temperatura máx. fluido 75 °C
EEI : ≤

Presión mínima de agua:

Temperatura: °C 90
Presión mínima de agua: m 10

Datos de servicio requeridos

Caudal :
Altura impulsión :
Fluido bombeado (%) :
Temperatura fluido: 20 °C
Densidad 998,3 kg/m³
Viscosidad cinemática: 1,005 mm²/s
Presión del vapor: 0,00 MPa

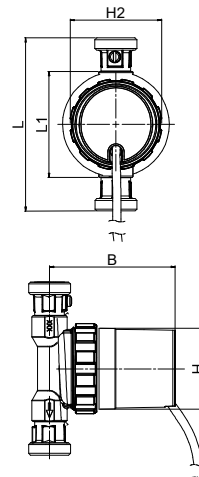
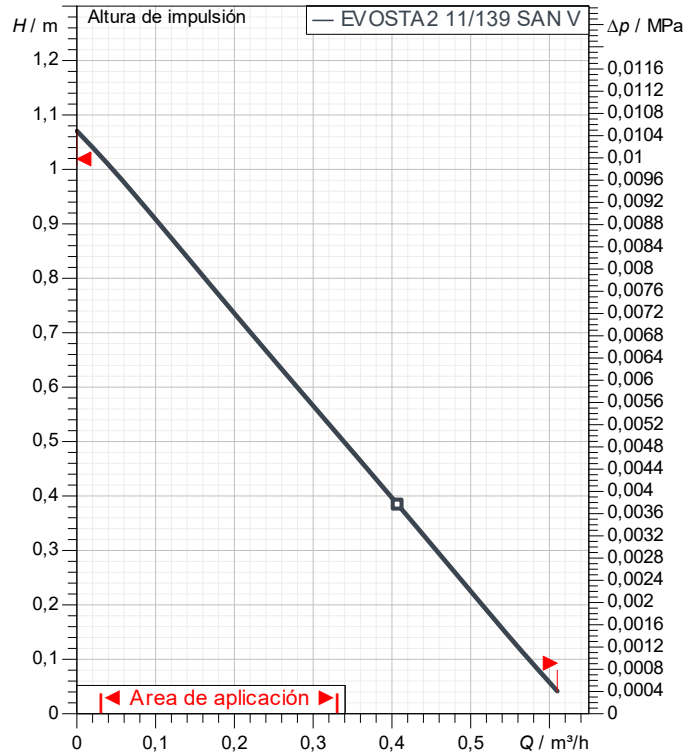
Datos hidr. (Punto de trabajo)

Caudal :
Altura impulsión :

Materiales

Cuerpo bomba Latón

Tolerancia de curva acorde a ISO 9906



Datos motor

Marca: DAB
Max. Power input P1 : 0,007 kW
Tensión nominal: 1~ 230 V 50 Hz
Corriente nominal: 0,07 A
Grado de protección: IP 42

Dimensiones exteriores en mm

B	100						
H	65						
H2	72						
L	139						

Peso : 1,065 kg

Conexiones bomba

Lado aspiración 1" G
Lado impulsión 1" G



CURVAS CARACTERISTICAS

2024-11-18

Página 2 / 3

DAB PUMPS S.p.A.
Via Marco Polo, 14 - 35035 Mestrino (PD), Italy
Tel. +39 049 5125000 - Fax +39 049 5125950
www.dabpumps.com

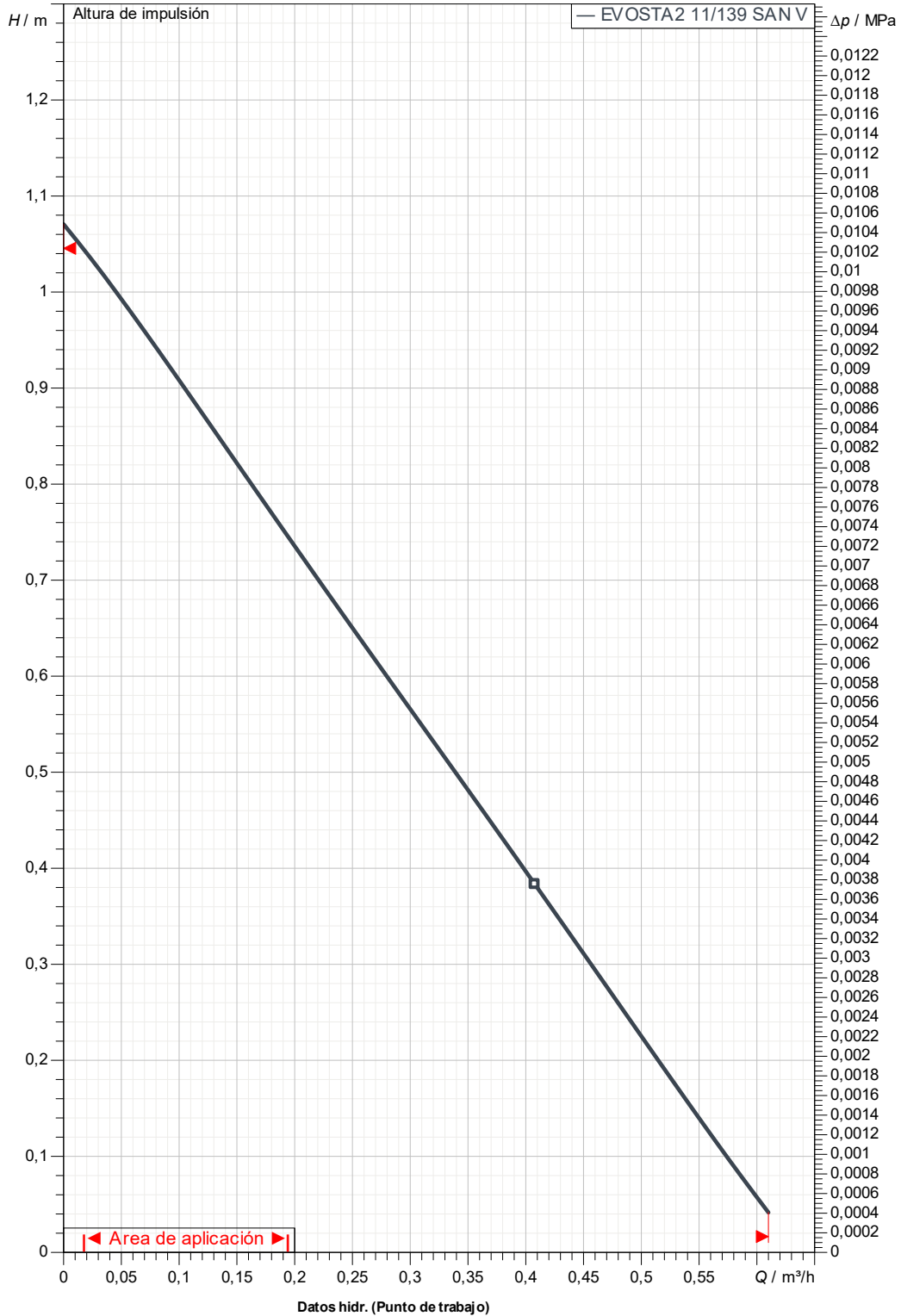
Destinatario

Remitente

Empresa
Referencia
Dirección
Telefono
Fax
E-mail

EVOSTA2 11/139 SAN V

Tolerancia de curva acorde a ISO 9906



Lado aspiración
1" G
1 MPa

Lado impulsión
1" G
1 MPa

Caudal :

Altura impulsión :

Velocidad nominal:
2.900 1/min

Proyecto

ID proyecto

Creado por

Creado el

2024-11-18



DIMENSIONES

2024-11-18

Página 3 / 3

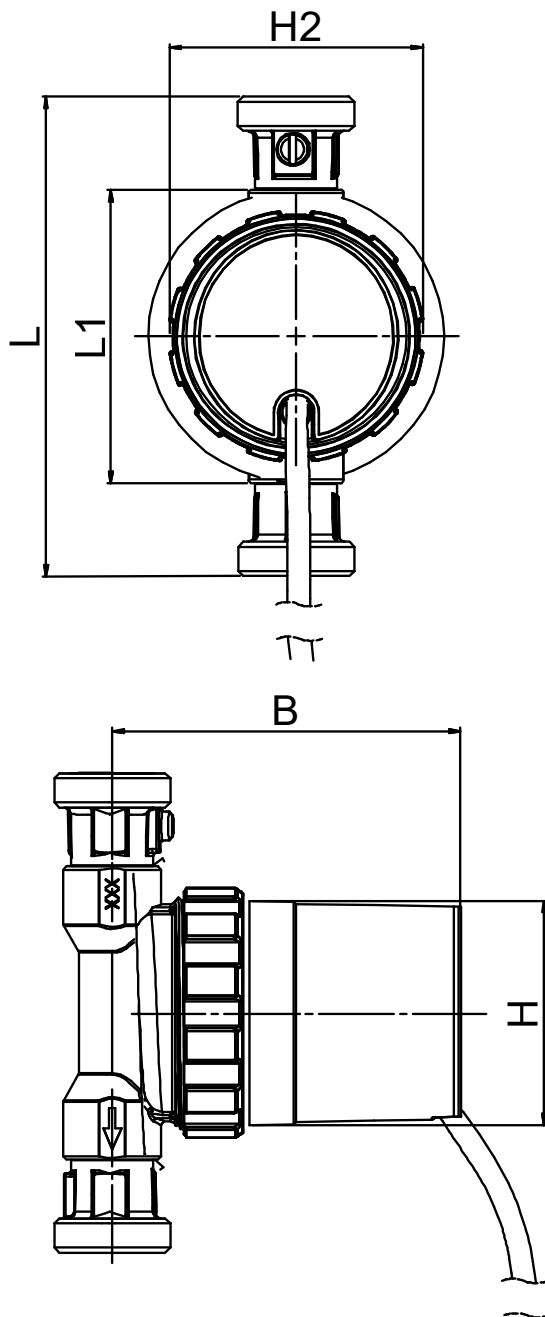
DAB PUMPS S.p.A.
Via Marco Polo, 14 - 35035 Mestrino (PD), Italy
Tel. +39 049 5125000 - Fax +39 049 5125950
www.dabpumps.com

Destinatario

Remitente

Empresa
Referencia
Dirección
Telefono
Fax
E-mail

EVOSTA2 11/139 SAN V



Dimensiones en mm

Conexiones bomba

1	B	100					
2	H	65					Aspiración
3	H2	72					1" G
4	L	139					1 MPa
5							
6							Discharge
7							1" G
8							1 MPa
9							
10							
11							

Proyecto	ID proyecto	Creado por	Creado el
			2024-11-18