

**Destinatario**
**Remitente**

 Empresa  
 Referencia  
 Dirección  
 Telefono  
 Fax  
 E-mail

**Código artículo :**                      **Customer pos. no.:**

60187267

**Artículo:**

EVOSTA2 11/85 SAN R 1/2"

**Datos bomba**

 Presión nominal:                      1 MPa  
 Temperatura mín. fluido              2 °C  
 Temperatura máx. fluido              75 °C  
 EEI :    ≤

**Presión mínima de agua:**

 Temperatura:                              °C 90  
 Presión mínima de agua:              m 10

**Datos de servicio requeridos**

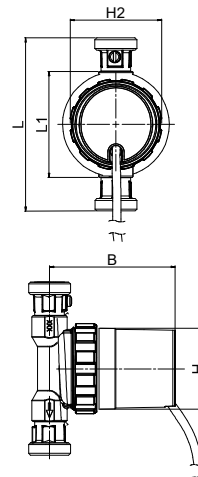
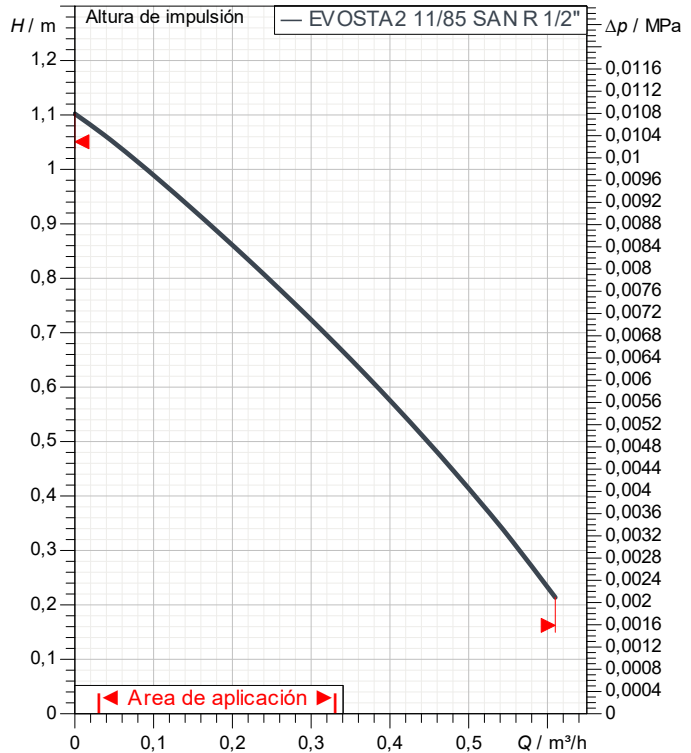
 Caudal :  
 Altura impulsión :  
 Fluido bombeado (%) :  
 Temperatura fluido:                      20 °C  
 Densidad                                      998,3 kg/m³  
 Viscosidad cinemática:                  1,005 mm²/s  
 Presión del vapor:                          0,00 MPa

**Datos hidr. (Punto de trabajo)**

 Caudal :  
 Altura impulsión :

**Materiales**

Cuerpo bomba                              Latón

**Tolerancia de curva acorde a ISO 9906**

**Datos motor**

 Marca:    DAB  
 Max. Power input P1 :                      0,007 kW  
 Tensión nominal:                          1~ 230 V                      50 Hz  
 Corriente nominal:                          0,07 A  
 Grado de protección:                      IP 42

**Dimensiones exteriores en mm**

B	100						
H	65						
H2	72						
L1	85						

**Peso :**    1,26 kg

**Conexiones bomba**

 Lado aspiración                          1/2 " G  
 Lado impulsión                              1/2 " G



# CURVAS CARACTERISTICAS

2024-11-18

Página 2 / 3

DAB PUMPS S.p.A.  
Via Marco Polo, 14 - 35035 Mestrino (PD), Italy  
Tel. +39 049 5125000 - Fax +39 049 5125950  
www.dabpumps.com

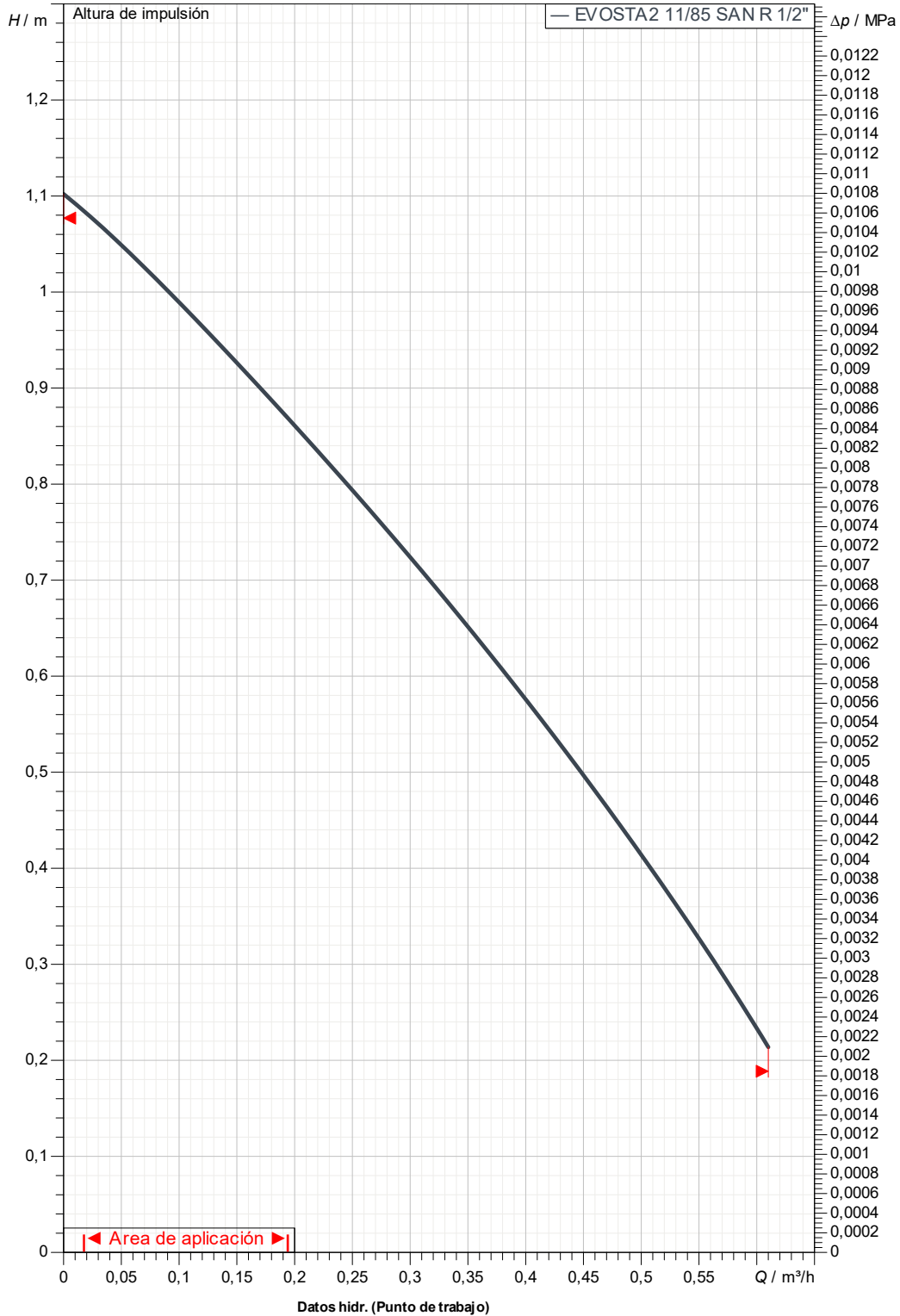
Destinatario

Remitente

Empresa  
Referencia  
Dirección  
Telefono  
Fax  
E-mail

## EVOSTA2 11/85 SAN R 1/2"

Tolerancia de curva acorde a ISO 9906



Lado aspiración  
1/2" G  
1 MPa

Lado impulsión  
1/2" G  
1 MPa

Caudal :

Altura impulsión :

Velocidad nominal:  
2.900 1/min

Proyecto

ID proyecto

Creado por

Creado el

2024-11-18



# DIMENSIONES

2024-11-18

Página 3 / 3

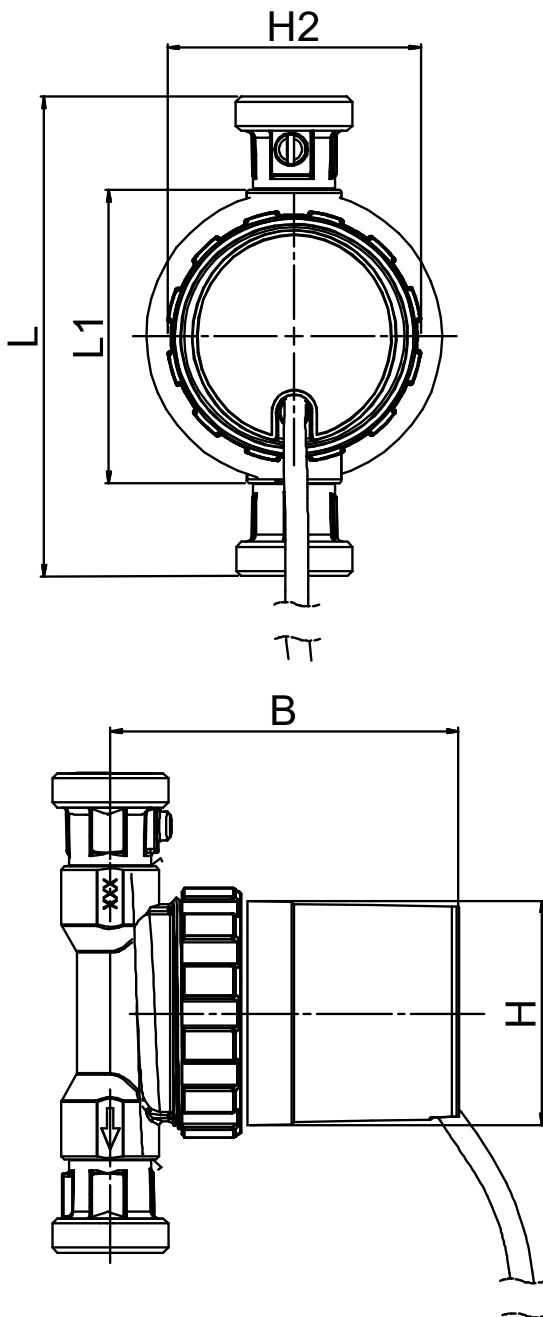
DAB PUMPS S.p.A.  
Via Marco Polo, 14 - 35035 Mestrino (PD), Italy  
Tel. +39 049 5125000 - Fax +39 049 5125950  
www.dabpumps.com

Destinatario

Remitente

Empresa  
Referencia  
Dirección  
Telefono  
Fax  
E-mail

## EVOSTA2 11/85 SAN R 1/2"



Dimensiones en mm

Conexiones bomba

1	B	100					
2	H	65					Aspiración
3	H2	72					1/2" G
4	L1	85					1 MPa
5							
6							
7							Discharge
8							1/2" G
9							1 MPa
10							
11							

Proyecto	ID proyecto	Creado por	Creado el
			2024-11-18