

Destinatario

Empresa
Referencia
Dirección
Telefono
Fax
E-mail

Remitente

Código artículo : **Customer pos. no.:**

60188421

Artículo:

EVOSTA2 20-105/130 SOL

Datos bomba

Presión nominal: 1 MPa
Temperatura mín. fluido -10 °C
Temperatura máx. fluido 110 °C
EEI : ≤ 0,20

Presión mínima de agua:

Temperatura: °C 90
Presión mínima de agua: m 10

Datos de servicio requeridos

Caudal :
Altura impulsión :
Fluido bombeado (%) :
Temperatura fluido: 20 °C
Densidad 998,3 kg/m³
Viscosidad cinemática: 1,005 mm²/s
Presión del vapor: 0,00 MPa

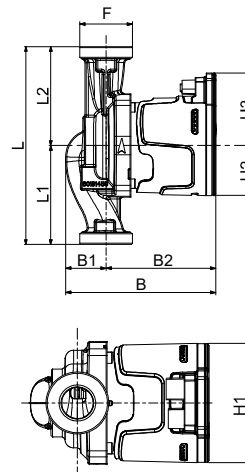
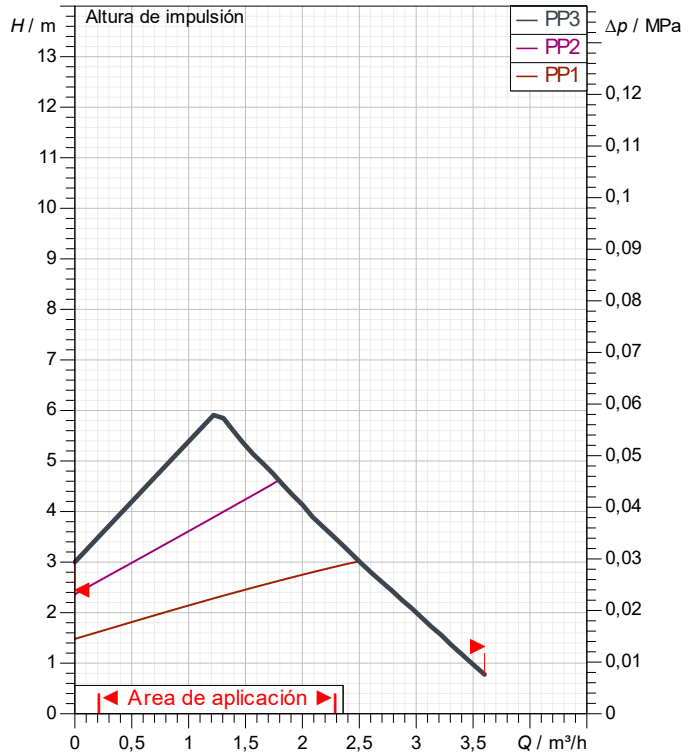
Datos hidr. (Punto de trabajo)

Caudal :
Altura impulsión :

Materiales

Cuerpo bomba Fundición
Rodete Ultrason
Eje Alumina
Rotor Fe
Caja Motor AISI 304
Camisa estator AISI 316
Tapón respiradero Latón

Tolerancia de curva acorde a ISO 9906



Datos motor

Marca: DAB
Max. Power input P1 : 0,048 kW
Tensión nominal: 1~ 230 V 50 Hz
Corriente nominal: 0,4 A
Grado de protección: IP X4

Dimensiones exteriores en mm

B	135	H3	66				
B1	36	L	130				
B2	99	L1	65				
F	1"1/2	L2	65				
H1	91						
H2	45,5						

Peso : 2,07 kg

Conexiones bomba

Lado aspiración 1" 1/2 G
Lado impulsión 1" 1/2 G



CURVAS CARACTERISTICAS

2024-11-19

Página 2 / 3

DAB PUMPS S.p.A.
Via Marco Polo, 14 - 35035 Mestrino (PD), Italy
Tel. +39 049 5125000 - Fax +39 049 5125950
www.dabpumps.com

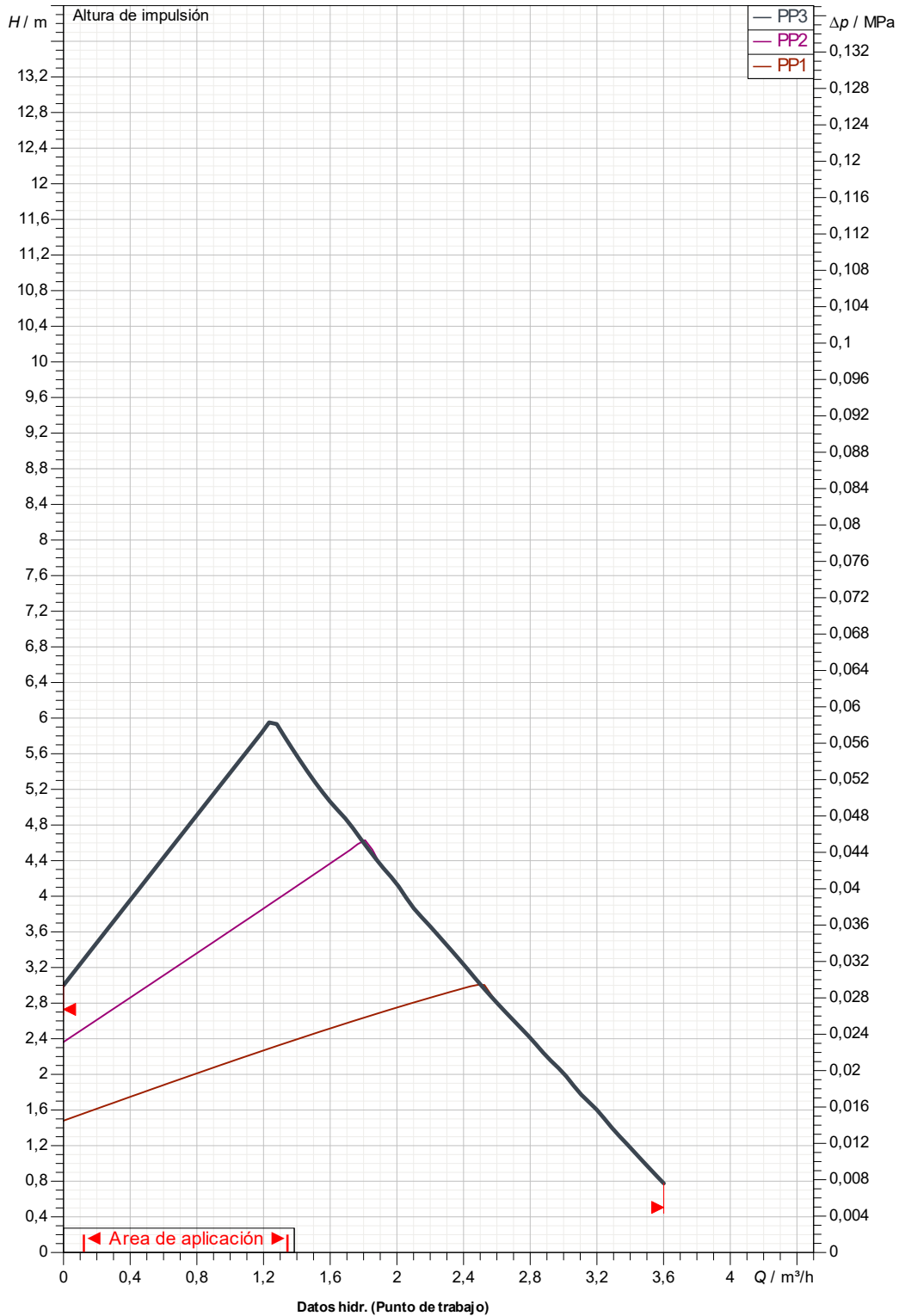
Destinatario

Remitente

Empresa
Referencia
Dirección
Telefono
Fax
E-mail

EVOSTA2 20-105/130 SOL

Tolerancia de curva acorde a ISO 9906



Lado aspiración
1" 1/2 G
1 MPa

Lado impulsión
1" 1/2 G
1 MPa

Caudal :

Altura impulsión :

Velocidad nominal:
2.900 1/min

Proyecto

ID proyecto

Creado por

Creado el

2024-11-19



DIMENSIONES

2024-11-19

Página 3 / 3

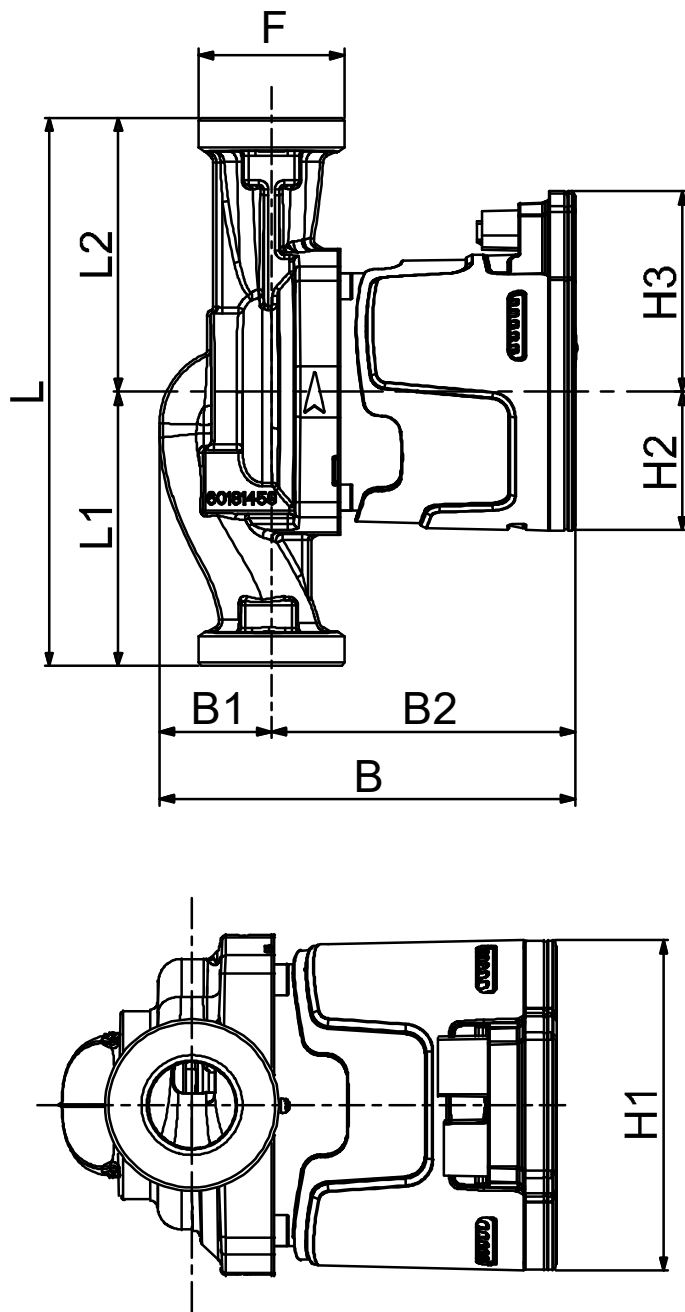
DAB PUMPS S.p.A.
Via Marco Polo, 14 - 35035 Mestrino (PD), Italy
Tel. +39 049 5125000 - Fax +39 049 5125950
www.dabpumps.com

Destinatario

Remitente

Empresa
Referencia
Dirección
Telefono
Fax
E-mail

EVOSTA2 20-105/130 SOL



Dimensiones en mm

Conexiones bomba

1	B	135					
2	B1	36					Aspiración
3	B2	99					1" 1/2 G
4	F	1"1/2					1 MPa
5	H1	91					Discharge
6	H2	45,5					1" 1/2 G
7	H3	66					1 MPa
8	L	130					
9	L1	65					
10	L2	65					
11							

Proyecto

ID proyecto

Creado por

Creado el

2024-11-19