

### Destinatario

Empresa  
Referencia  
Dirección  
Telefono  
Fax  
E-mail

### Remitente

**Código artículo :**                      **Customer pos. no.:**

60188451

**Artículo:**

EVOSTA2 20-105/130 SOL 1/2"

### Datos bomba

Presión nominal:                      1 MPa  
Temperatura mín. fluido              -10 °C  
Temperatura máx. fluido              110 °C  
EEI :    ≤ 0,20

### Presión mínima de agua:

Temperatura:                              °C 90  
Presión mínima de agua:              m 10

### Datos de servicio requeridos

Caudal :  
Altura impulsión :  
Fluido bombeado (%) :  
Temperatura fluido:                      20 °C  
Densidad                                      998,3 kg/m³  
Viscosidad cinemática:              1,005 mm²/s  
Presión del vapor:                      0,00 MPa

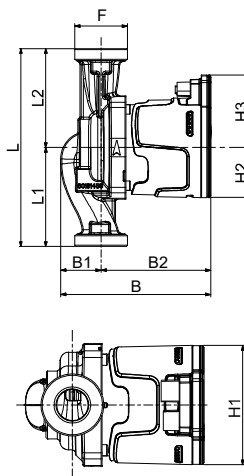
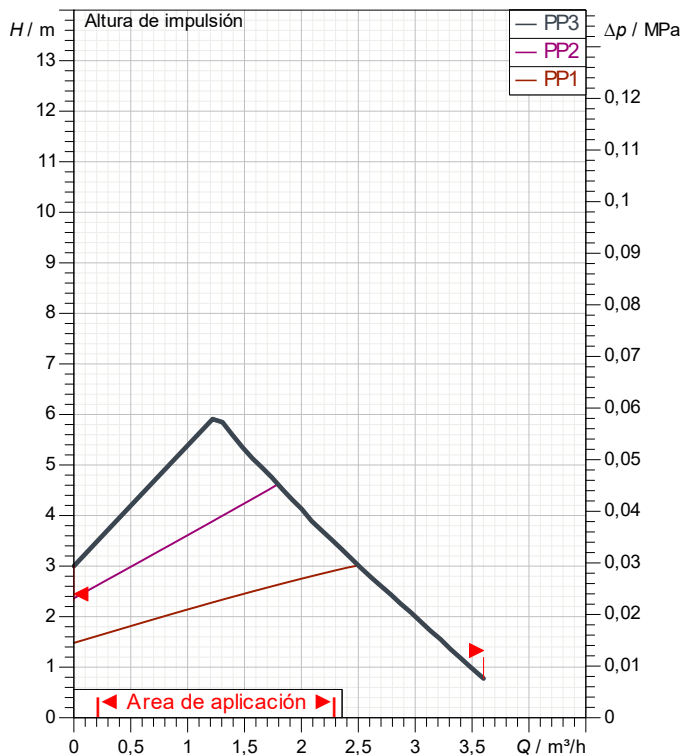
### Datos hidr. (Punto de trabajo)

Caudal :  
Altura impulsión :

### Materiales

Cuerpo bomba                      Fundición  
Rodete                                      Ultrason  
Eje    Alumina  
Rotor    Fe  
Caja Motor                              AISI 304  
Camisa estator                      AISI 316  
Tapón respiradero                      Latón

### Tolerancia de curva acorde a ISO 9906



### Datos motor

Marca:                                      DAB  
Max. Power input P1 :                      0,048 kW  
Tensión nominal:                      1~ 230 V                      50 Hz  
Corriente nominal:                      0,4 A  
Grado de protección:                      IP X4

### Dimensiones exteriores en mm

B	135	H3	66				
B1	36	L	130				
B2	99	L1	65				
F	1"	L2	65				
H1	91						
H2	45,5						

**Peso :**                                      1,91 kg

### Conexiones bomba

Lado aspiración                      1" G  
Lado impulsión                      1" G



# CURVAS CARACTERISTICAS

2024-11-19

Página 2 / 3

DAB PUMPS S.p.A.  
Via Marco Polo, 14 - 35035 Mestrino (PD), Italy  
Tel. +39 049 5125000 - Fax +39 049 5125950  
www.dabpumps.com

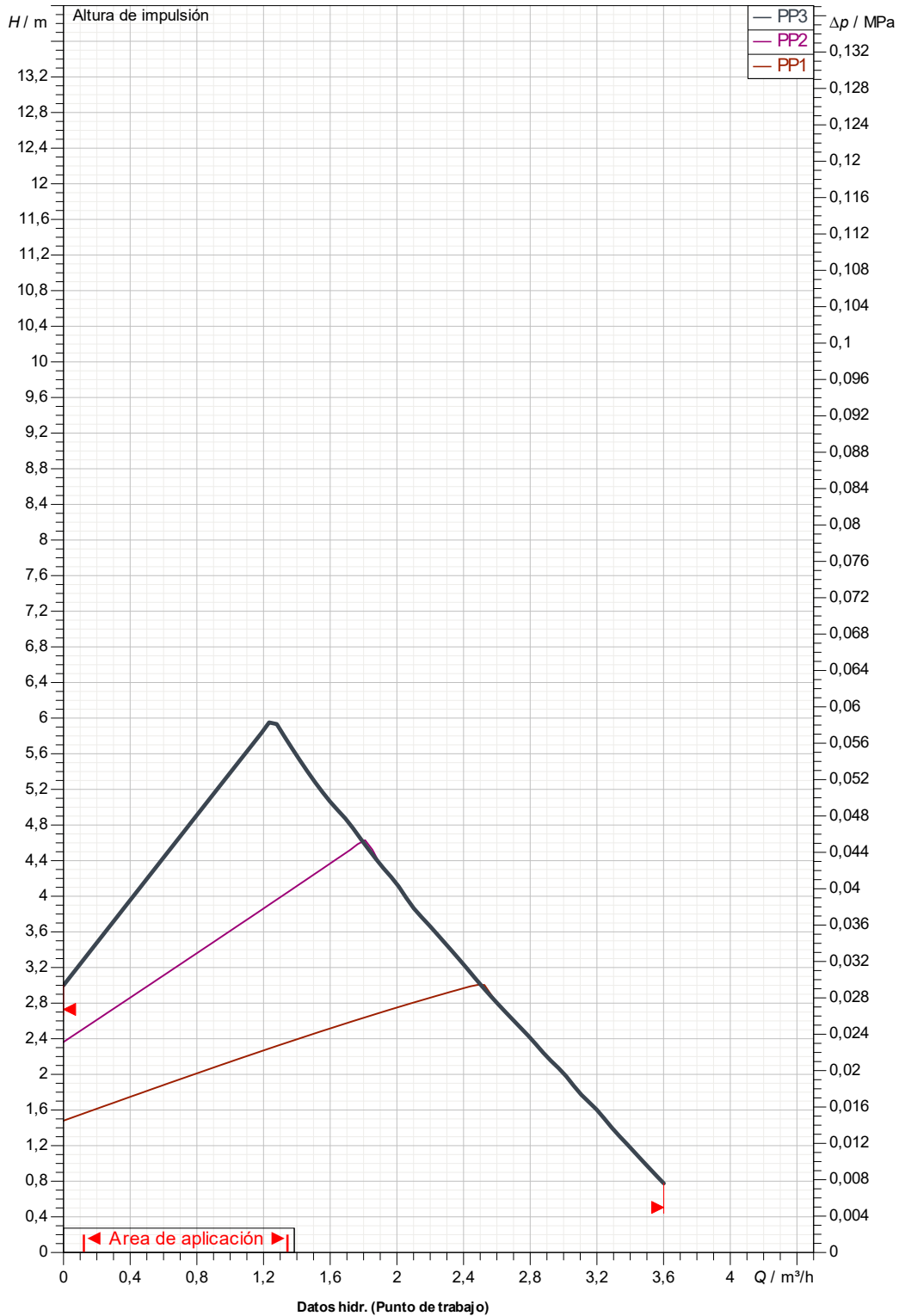
Destinatario

Remitente

Empresa  
Referencia  
Dirección  
Telefono  
Fax  
E-mail

## EVOSTA2 20-105/130 SOL 1/2"

Tolerancia de curva acorde a ISO 9906



Lado aspiración  
1" G  
1 MPa

Lado impulsión  
1" G  
1 MPa

Caudal :

Altura impulsión :

Velocidad nominal:  
2.900 1/min

Proyecto

ID proyecto

Creado por

Creado el

2024-11-19



# DIMENSIONES

2024-11-19

Página 3 / 3

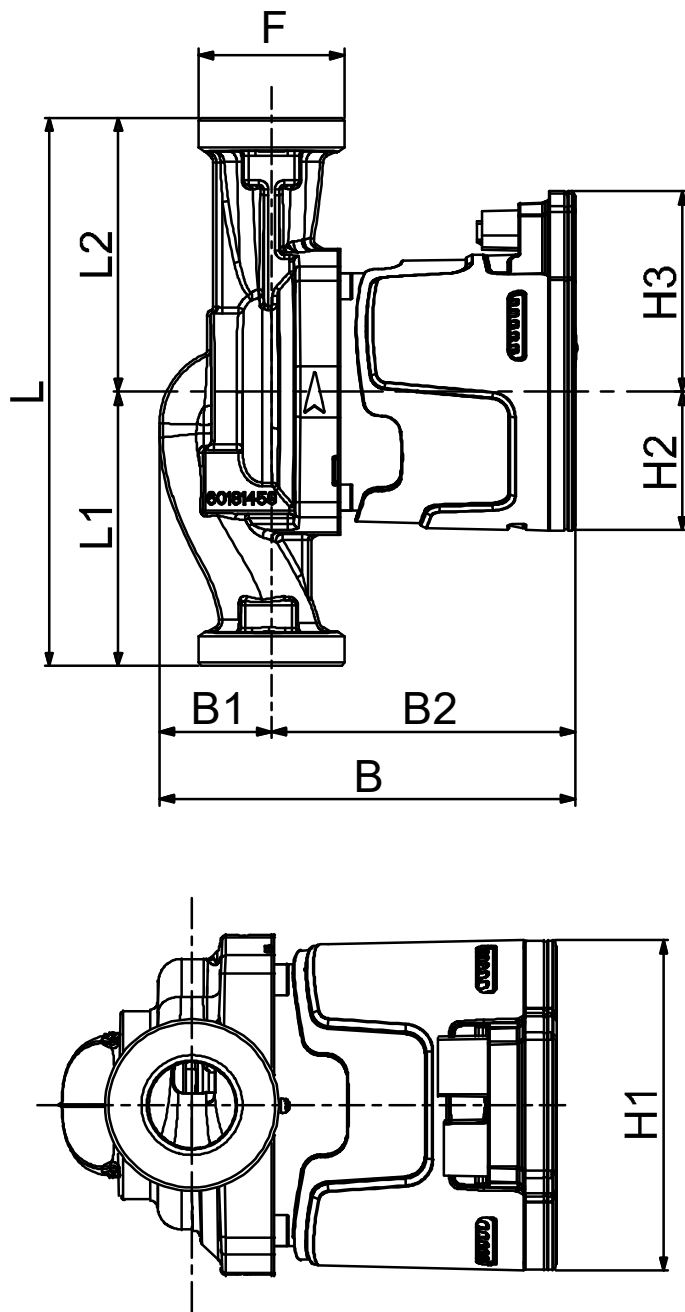
DAB PUMPS S.p.A.  
Via Marco Polo, 14 - 35035 Mestrino (PD), Italy  
Tel. +39 049 5125000 - Fax +39 049 5125950  
www.dabpumps.com

Destinatario

Remitente

Empresa  
Referencia  
Dirección  
Telefono  
Fax  
E-mail

## EVOSTA2 20-105/130 SOL 1/2"



### Dimensiones en mm

1	B	135
2	B1	36
3	B2	99
4	F	1"
5	H1	91
6	H2	45,5
7	H3	66
8	L	130
9	L1	65
10	L2	65
11		

### Conexiones bomba

Aspiración  
1" G  
1 MPa  
  
Discharge  
1" G  
1 MPa

Proyecto

ID proyecto

Creado por

Creado el

2024-11-19