

### Destinatario

Empresa  
Referencia  
Dirección  
Telefono  
Fax  
E-mail

### Remitente

**Código artículo :**                      **Customer pos. no.:**

60188404

**Artículo:**

EVOSTA2 20-75/130 SOL

### Datos bomba

Presión nominal:                      1 MPa  
Temperatura mín. fluido              -10 °C  
Temperatura máx. fluido              110 °C  
EEI :    ≤ 0,20

### Presión mínima de agua:

Temperatura:                              °C 90  
Presión mínima de agua:              m 10

### Datos de servicio requeridos

Caudal :  
Altura impulsión :  
Fluido bombeado (%) :  
Temperatura fluido:                      20 °C  
Densidad                                      998,3 kg/m³  
Viscosidad cinemática:                1,005 mm²/s  
Presión del vapor:                        0,00 MPa

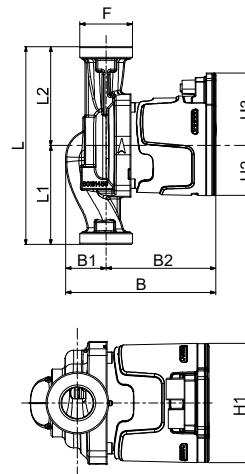
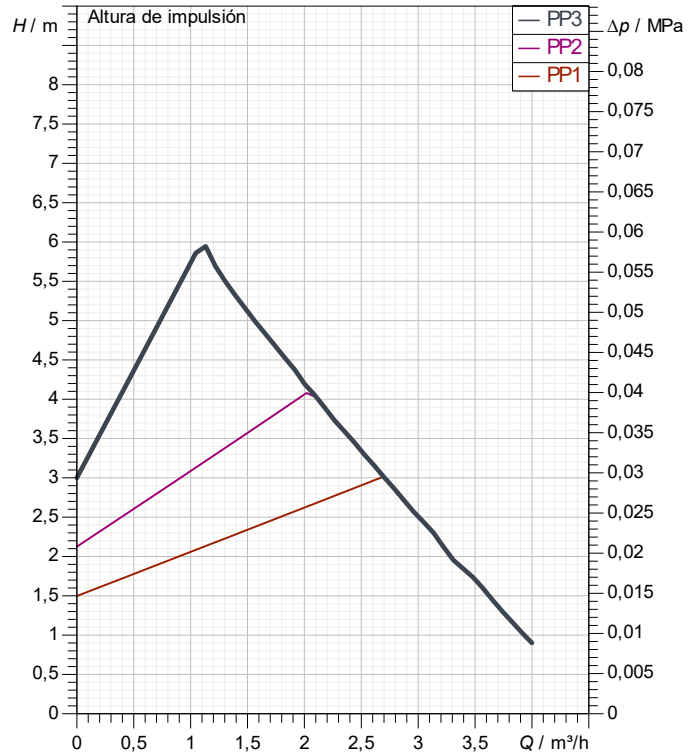
### Datos hidr. (Punto de trabajo)

Caudal :  
Altura impulsión :

### Materiales

Cuerpo bomba                              Fundición  
Rodete    Ultrason  
Eje    Alumina  
Rotor    Fe  
Caja Motor    AISI 304  
Camisa estator                                      AISI 316  
Tapón respiradero                                  Latón

### Tolerancia de curva acorde a ISO 9906



### Datos motor

Marca:    DAB  
Max. Power input P1 :                      0,047 kW  
Tensión nominal:                              1~ 230 V                      50 Hz  
Corriente nominal:                              0,4 A  
Grado de protección:                              IP X4

### Dimensiones exteriores en mm

B	135	H3	66						
B1	36	L	130						
B2	99	L1	65						
F	1" 1/2	L2	65						
H1	91								
H2	45,5								

**Peso :**    2,07 kg

### Conexiones bomba

Lado aspiración                                  1" 1/2 G  
Lado impulsión                                      1" 1/2 G



# CURVAS CARACTERISTICAS

2024-11-19

Página 2 / 3

DAB PUMPS S.p.A.  
Via Marco Polo, 14 - 35035 Mestrino (PD), Italy  
Tel. +39 049 5125000 - Fax +39 049 5125950  
www.dabpumps.com

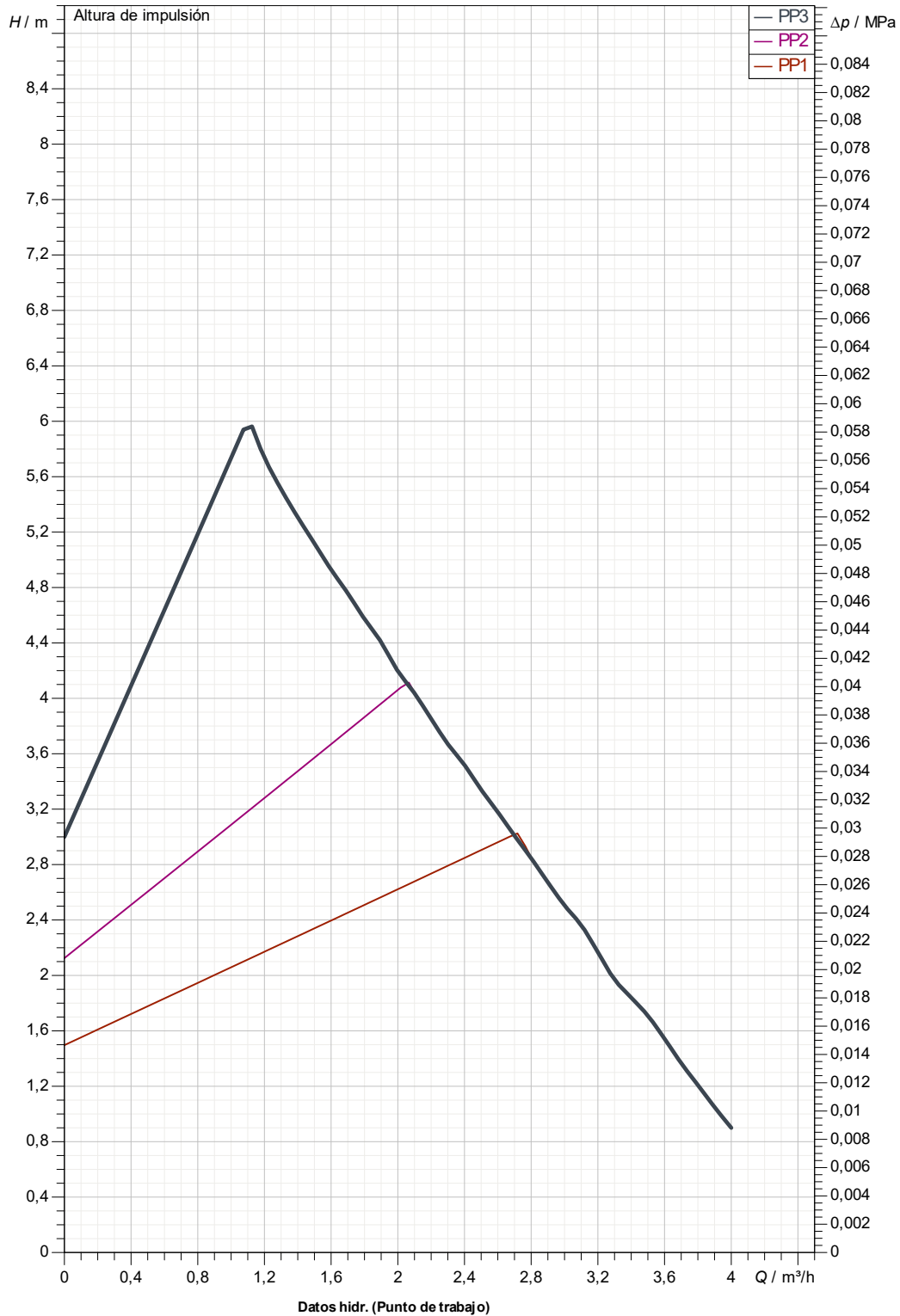
Destinatario

Remitente

Empresa  
Referencia  
Dirección  
Telefono  
Fax  
E-mail

## EVOSTA2 20-75/130 SOL

Tolerancia de curva acorde a ISO 9906



Lado aspiración 1" 1/2 G 1 MPa	Lado impulsión 1" 1/2 G 1 MPa	Caudal :	Altura impulsión :	Velocidad nominal: 2.900 1/min
Proyecto	ID proyecto	Creado por	Creado el <b>2024-11-19</b>	



# DIMENSIONES

2024-11-19

Página 3 / 3

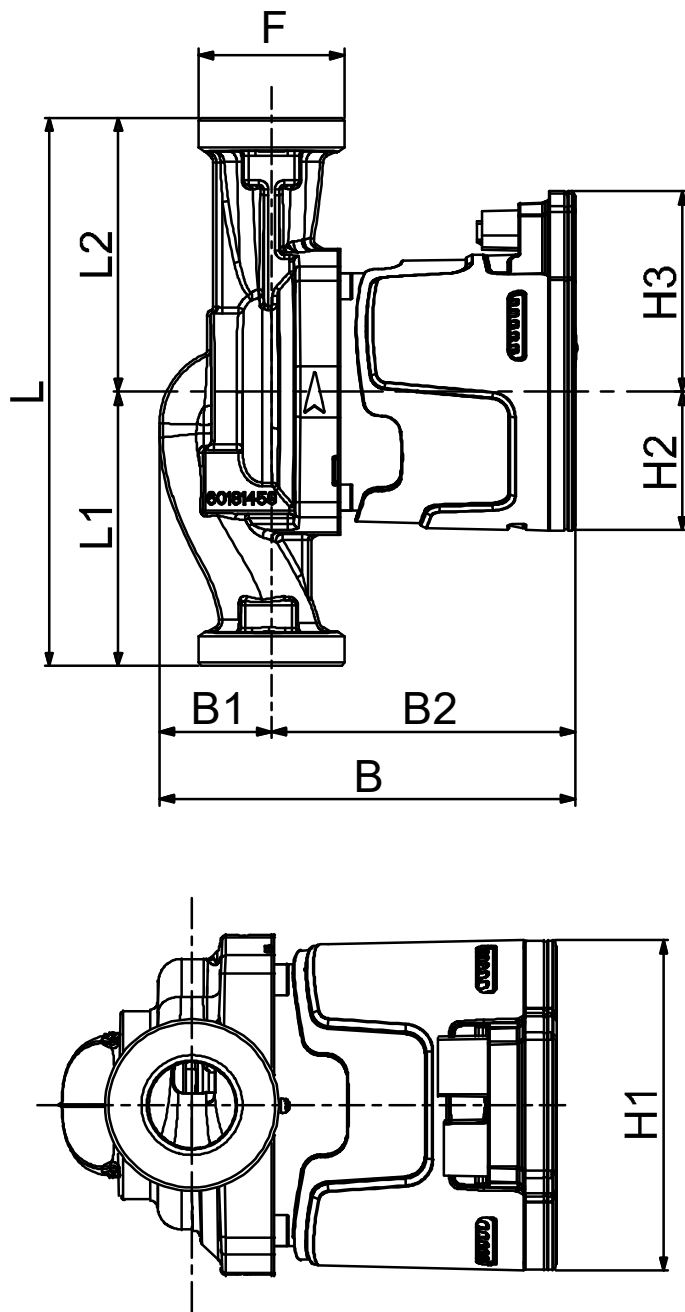
DAB PUMPS S.p.A.  
Via Marco Polo, 14 - 35035 Mestrino (PD), Italy  
Tel. +39 049 5125000 - Fax +39 049 5125950  
www.dabpumps.com

Destinatario

Remitente

Empresa  
Referencia  
Dirección  
Telefono  
Fax  
E-mail

## EVOSTA2 20-75/130 SOL



Dimensiones en mm

Conexiones bomba

1  
2  
3  
4  
5  
6  
7  
8  
9  
10  
11

B	135
B1	36
B2	99
F	1"1/2
H1	91
H2	45,5
H3	66
L	130
L1	65
L2	65

Aspiración  
1" 1/2 G  
1 MPa  
  
Discharge  
1" 1/2 G  
1 MPa

Proyecto

ID proyecto

Creado por

Creado el

2024-11-19