

Destinatario
Remitente

 Empresa
 Referencia
 Dirección
 Telefono
 Fax
 E-mail

Código artículo : **Customer pos. no.:**

60188450

Artículo:

EVOSTA2 20-75/130 SOL 1/2"

Datos bomba

 Presión nominal: 1 MPa
 Temperatura mín. fluido -10 °C
 Temperatura máx. fluido 110 °C
 EEI : ≤ 0,20

Presión mínima de agua:

 Temperatura: °C 90
 Presión mínima de agua: m 10

Datos de servicio requeridos

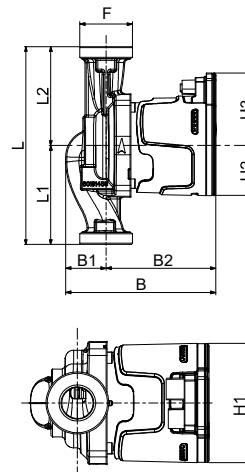
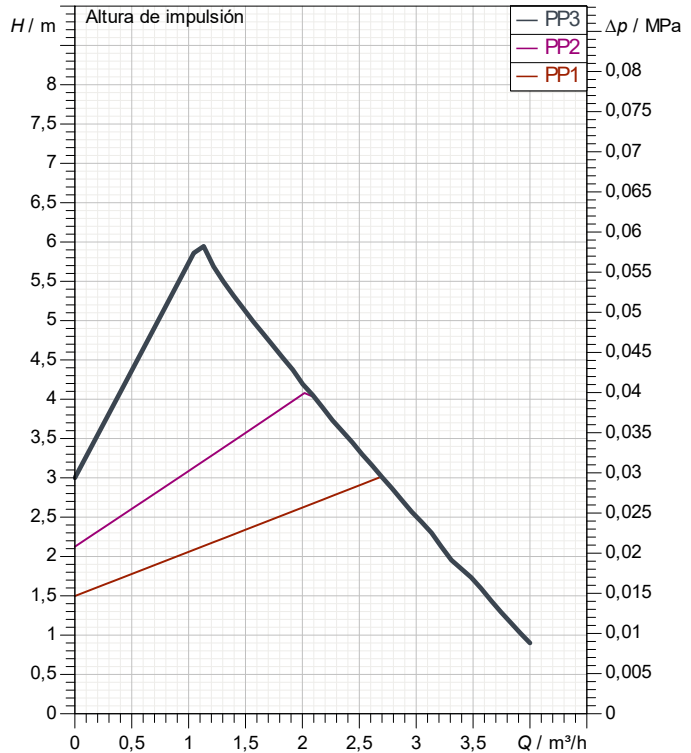
 Caudal :
 Altura impulsión :
 Fluido bombeado (%) :
 Temperatura fluido: 20 °C
 Densidad 998,3 kg/m³
 Viscosidad cinemática: 1,005 mm²/s
 Presión del vapor: 0,00 MPa

Datos hidr. (Punto de trabajo)

 Caudal :
 Altura impulsión :

Materiales

 Cuerpo bomba Fundición
 Rodete Ultrason
 Eje Alumina
 Rotor Fe
 Caja Motor AISI 304
 Camisa estator AISI 316
 Tapón respiradero Latón

Tolerancia de curva acorde a ISO 9906

Datos motor

 Marca: DAB
 Max. Power input P1 : 0,047 kW
 Tensión nominal: 1~ 230 V 50 Hz
 Corriente nominal: 0,4 A
 Grado de protección: IP X4

Dimensiones exteriores en mm

| | | | | | | | |
|----|------|----|-----|--|--|--|--|
| B | 135 | H3 | 66 | | | | |
| B1 | 36 | L | 130 | | | | |
| B2 | 99 | L1 | 65 | | | | |
| F | 1" | L2 | 65 | | | | |
| H1 | 91 | | | | | | |
| H2 | 45,5 | | | | | | |

Peso : 1,91 kg

Conexiones bomba

 Lado aspiración 1" G
 Lado impulsión 1" G



CURVAS CARACTERISTICAS

2024-11-19

Página 2 / 3

DAB PUMPS S.p.A.
Via Marco Polo, 14 - 35035 Mestrino (PD), Italy
Tel. +39 049 5125000 - Fax +39 049 5125950
www.dabpumps.com

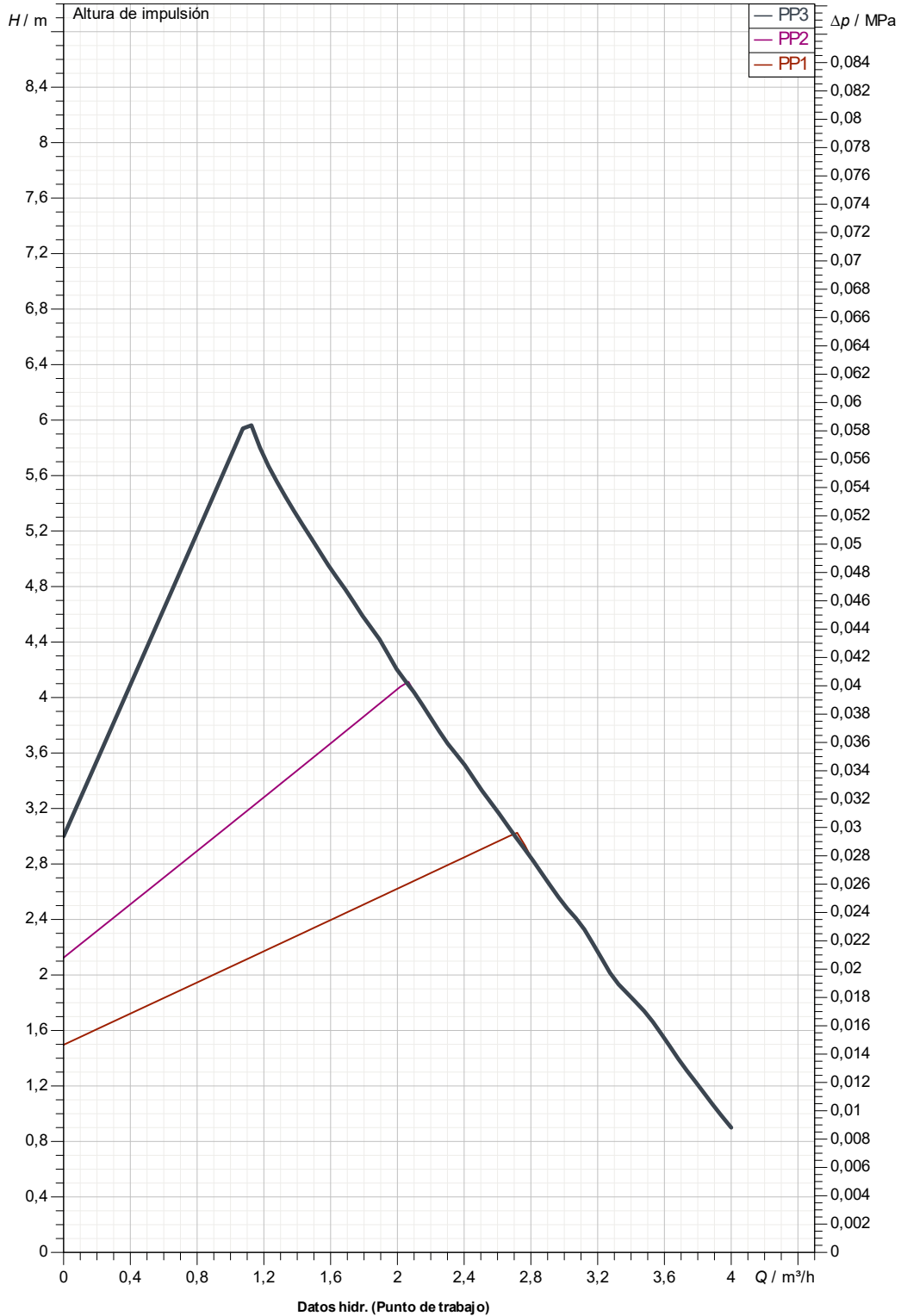
Destinatario

Remitente

Empresa
Referencia
Dirección
Telefono
Fax
E-mail

EVOSTA2 20-75/130 SOL 1/2"

Tolerancia de curva acorde a ISO 9906



Lado aspiración
1" G
1 MPa

Lado impulsión
1" G
1 MPa

Caudal :

Altura impulsión :

Velocidad nominal:
2.900 1/min

Proyecto

ID proyecto

Creado por

Creado el

2024-11-19



DIMENSIONES

2024-11-19

Página 3 / 3

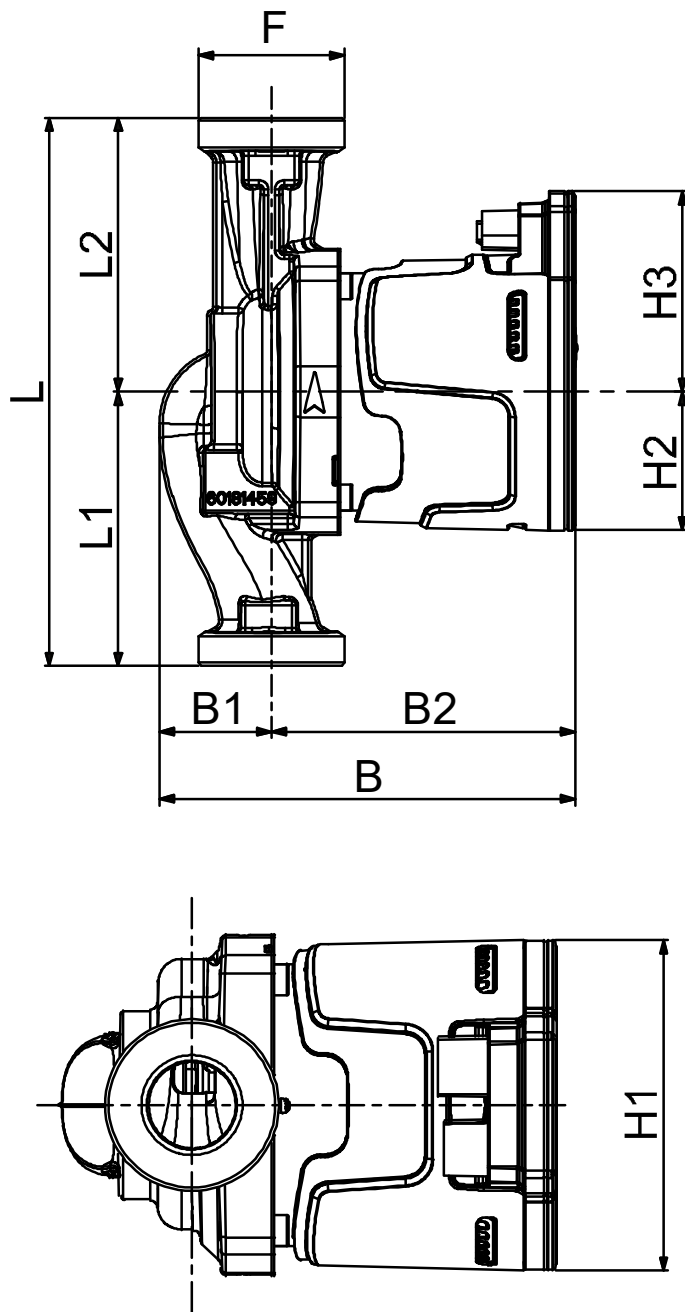
DAB PUMPS S.p.A.
Via Marco Polo, 14 - 35035 Mestrino (PD), Italy
Tel. +39 049 5125000 - Fax +39 049 5125950
www.dabpumps.com

Destinatario

Remitente

Empresa
Referencia
Dirección
Telefono
Fax
E-mail

EVOSTA2 20-75/130 SOL 1/2"



Dimensiones en mm

| | | |
|----|----|------|
| 1 | B | 135 |
| 2 | B1 | 36 |
| 3 | B2 | 99 |
| 4 | F | 1" |
| 5 | H1 | 91 |
| 6 | H2 | 45,5 |
| 7 | H3 | 66 |
| 8 | L | 130 |
| 9 | L1 | 65 |
| 10 | L2 | 65 |
| 11 | | |

Conexiones bomba

Aspiración
1" G
1 MPa

Discharge
1" G
1 MPa

Proyecto

ID proyecto

Creado por

Creado el

2024-11-19