

Destinatario
Remitente

 Empresa
 Referencia
 Dirección
 Telefono
 Fax
 E-mail

Código artículo : **Customer pos. no.:**

60188429

Artículo:

EVOSTA2 30-145/130 SOL

Datos bomba

 Presión nominal: 1 MPa
 Temperatura mín. fluido -10 °C
 Temperatura máx. fluido 110 °C
 EEI : ≤ 0,20

Presión mínima de agua:

 Temperatura: °C 90
 Presión mínima de agua: m 10

Datos de servicio requeridos

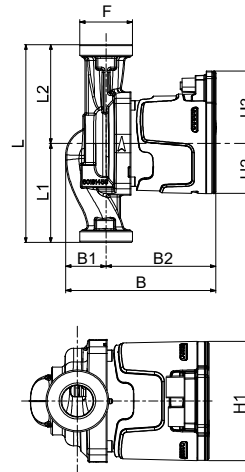
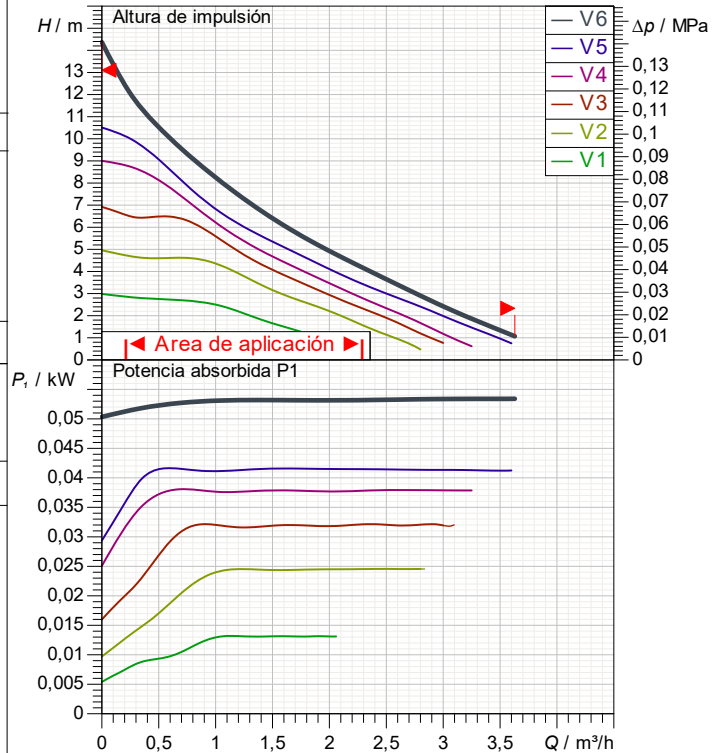
 Caudal :
 Altura impulsión :
 Fluido bombeado (%) :
 Temperatura fluido: 20 °C
 Densidad 998,3 kg/m³
 Viscosidad cinemática: 1,005 mm²/s
 Presión del vapor: 0,00 MPa

Datos hidr. (Punto de trabajo)

 Caudal :
 Altura impulsión :

Materiales

 Cuerpo bomba Fundición
 Rodete Ultrason
 Eje Alumina
 Rotor Fe
 Caja Motor AISI 304
 Camisa estator AISI 316
 Tapón respiradero Latón

Tolerancia de curva acorde a ISO 9906

Datos motor

 Marca: DAB
 Max. Power input P1 : 0,059 kW
 Tensión nominal: 1~ 230 V 50 Hz
 Corriente nominal: 0,5 A
 Grado de protección: IP X4

Dimensiones exteriores en mm

B	135	H3	66				
B1	36	L	130				
B2	99	L1	65				
F	1" 1/2	L2	65				
H1	91						
H2	45,5						

Peso : 2,07 kg

Conexiones bomba

 Lado aspiración 1" 1/2 G
 Lado impulsión 1" 1/2 G



CURVAS CARACTERISTICAS

2024-11-19

Página 2 / 3

DAB PUMPS S.p.A.
Via Marco Polo, 14 - 35035 Mestrino (PD), Italy
Tel. +39 049 5125000 - Fax +39 049 5125950
www.dabpumps.com

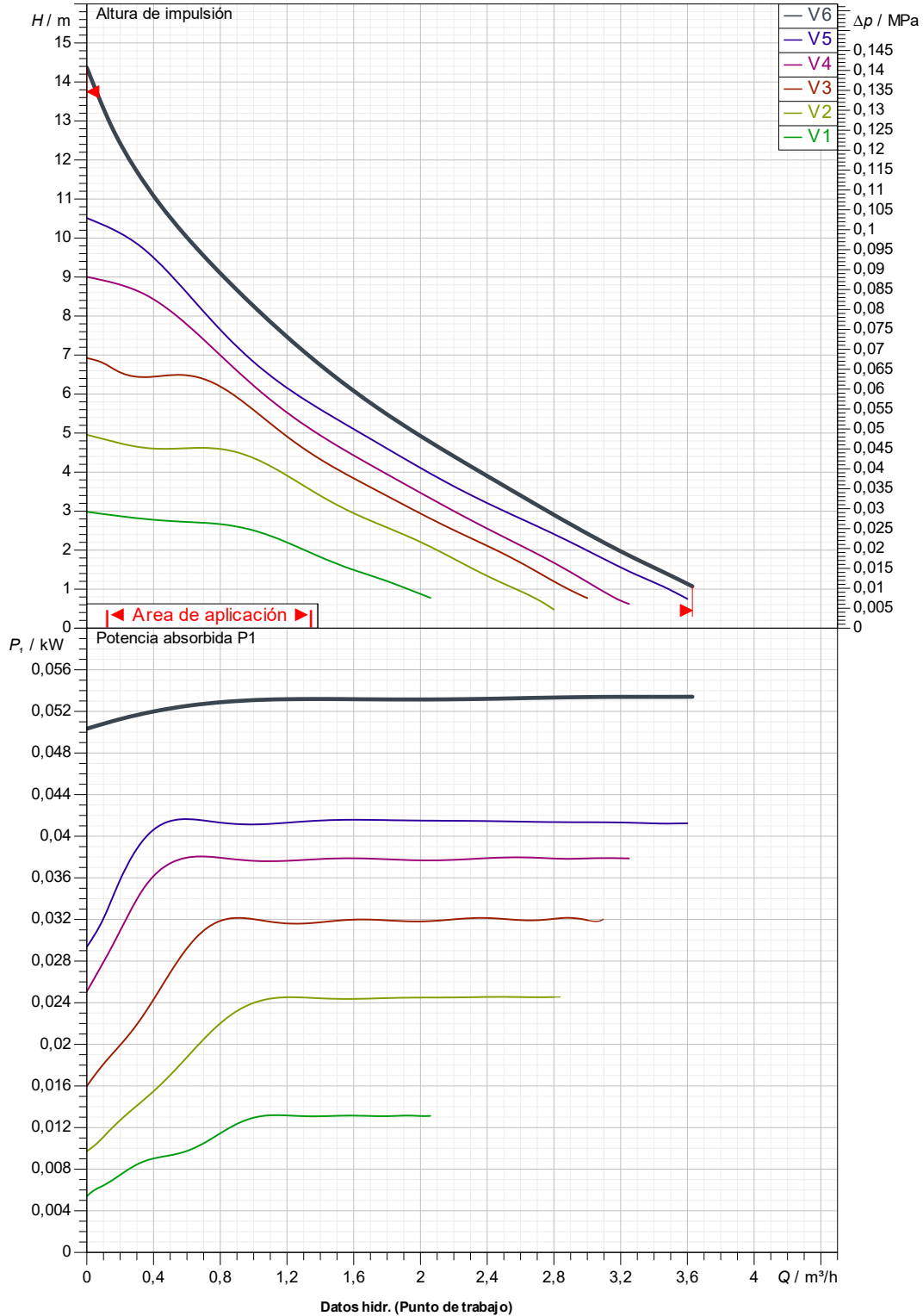
Destinatario

Remitente

Empresa
Referencia
Dirección
Telefono
Fax
E-mail

EVOSTA2 30-145/130 SOL

Tolerancia de curva acorde a ISO 9906



Lado aspiración
1" 1/2 G
1 MPa

Lado impulsión
1" 1/2 G
1 MPa

Caudal :

Altura impulsión :

Velocidad nominal:
2.900 1/min

Proyecto

ID proyecto

Creado por

Creado el

2024-11-19



DIMENSIONES

2024-11-19

Página 3 / 3

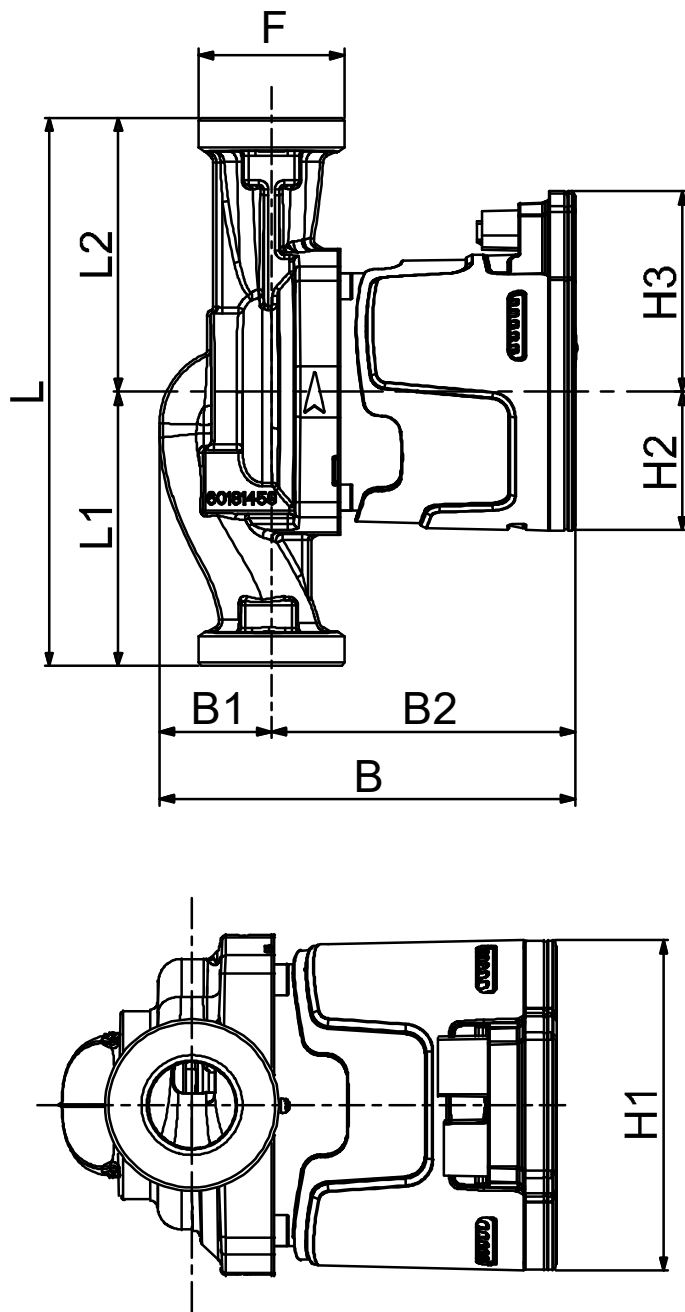
DAB PUMPS S.p.A.
Via Marco Polo, 14 - 35035 Mestrino (PD), Italy
Tel. +39 049 5125000 - Fax +39 049 5125950
www.dabpumps.com

Destinatario

Remitente

Empresa
Referencia
Dirección
Telefono
Fax
E-mail

EVOSTA2 30-145/130 SOL



Dimensiones en mm

Conexiones bomba

1	B	135					
2	B1	36					Aspiración
3	B2	99					1" 1/2 G
4	F	1"1/2					1 MPa
5	H1	91					Discharge
6	H2	45,5					1" 1/2 G
7	H3	66					1 MPa
8	L	130					
9	L1	65					
10	L2	65					
11							

Proyecto

ID proyecto

Creado por

Creado el

2024-11-19