

### Destinatario

Empresa  
Referencia  
Dirección  
Telefono  
Fax  
E-mail

### Remitente

**Código artículo :**                      **Customer pos. no.:**

60186086

**Artículo:**

EVOSTA3 40/130

### Datos bomba

Presión nominal:                      1 MPa  
Temperatura mín. fluido              -10 °C  
Temperatura máx. fluido              110 °C  
EEI :    ≤ 0,17

### Presión mínima de agua:

Temperatura:                              °C 90  
Presión mínima de agua:              m 10

### Datos de servicio requeridos

Caudal :  
Altura impulsión :  
Fluido bombeado (%) :  
Temperatura fluido:                      20 °C  
Densidad                                      998,3 kg/m³  
Viscosidad cinemática:                  1,005 mm²/s  
Presión del vapor:                          0,00 MPa

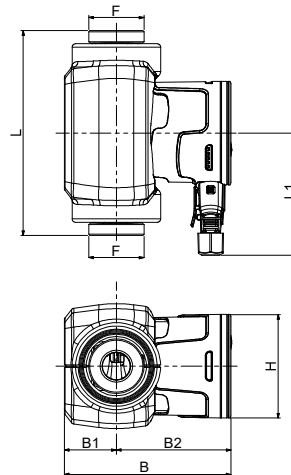
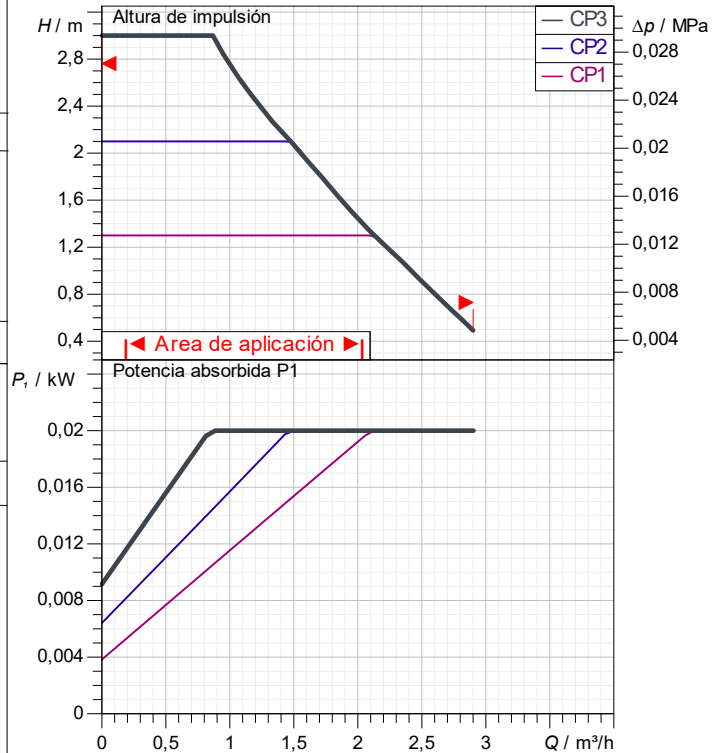
### Datos hidr. (Punto de trabajo)

Caudal :  
Altura impulsión :

### Materiales

Cuerpo bomba                              Fundición tratada con cataforesis  
Rodete    Ultrason  
Eje    Alumina  
Rotor    Fe  
Caja Motor    AISI 304  
Camisa estator                                      AISI 316  
Tapón respiradero                                  Latón

### Tolerancia de curva acorde a ISO 9906



### Datos motor

Marca:    DAB  
Max. Power input P1 :                          0,02 kW  
Tensión nominal:                              1~ 230 V                      50 Hz  
Corriente nominal:                              0,18 A  
Grado de protección:                              IP X5

### Dimensiones exteriores en mm

B	144,1	L1	107,5				
B1	45						
B2	99,1						
F	1" 1/2						
H	91						
L	130						

**Peso :**    2,05 kg

### Conexiones bomba

Lado aspiración                                  1" 1/2 G  
Lado impulsión                                      1" 1/2 G



# CURVAS CARACTERISTICAS

2024-11-12

Página 2 / 3

DAB PUMPS S.p.A.  
Via Marco Polo, 14 - 35035 Mestrino (PD), Italy  
Tel. +39 049 5125000 - Fax +39 049 5125950  
www.dabpumps.com

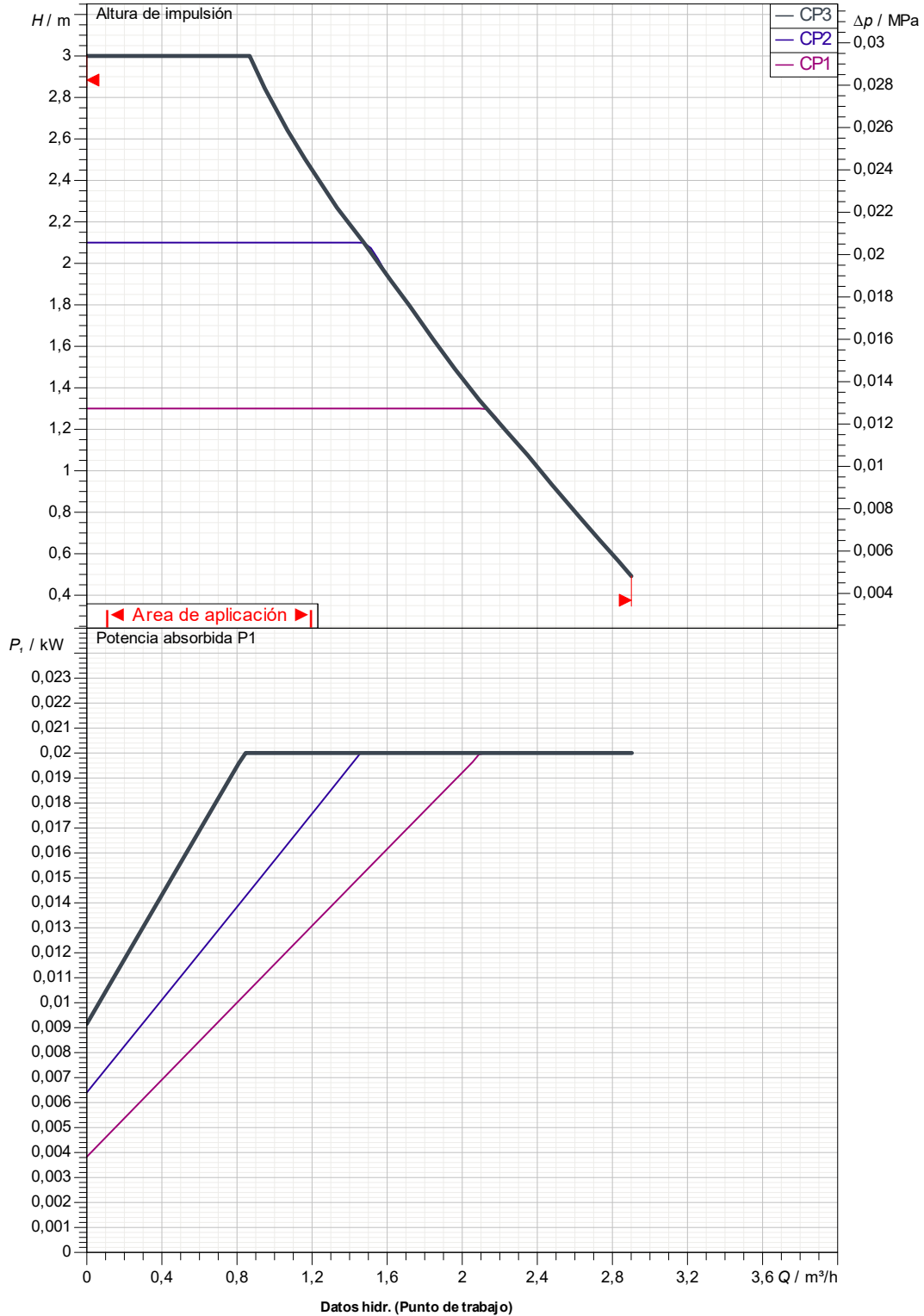
Destinatario

Remitente

Empresa  
Referencia  
Dirección  
Telefono  
Fax  
E-mail

## EVOSTA3 40/130

Tolerancia de curva acorde a ISO 9906



Lado aspiración  
1" 1/2 G  
1 MPa

Lado impulsión  
1" 1/2 G  
1 MPa

Caudal :

Altura impulsión :

Velocidad nominal:  
2.900 1/min

Proyecto

ID proyecto

Creado por

Creado el

2024-11-12



# DIMENSIONES

2024-11-12

Página 3 / 3

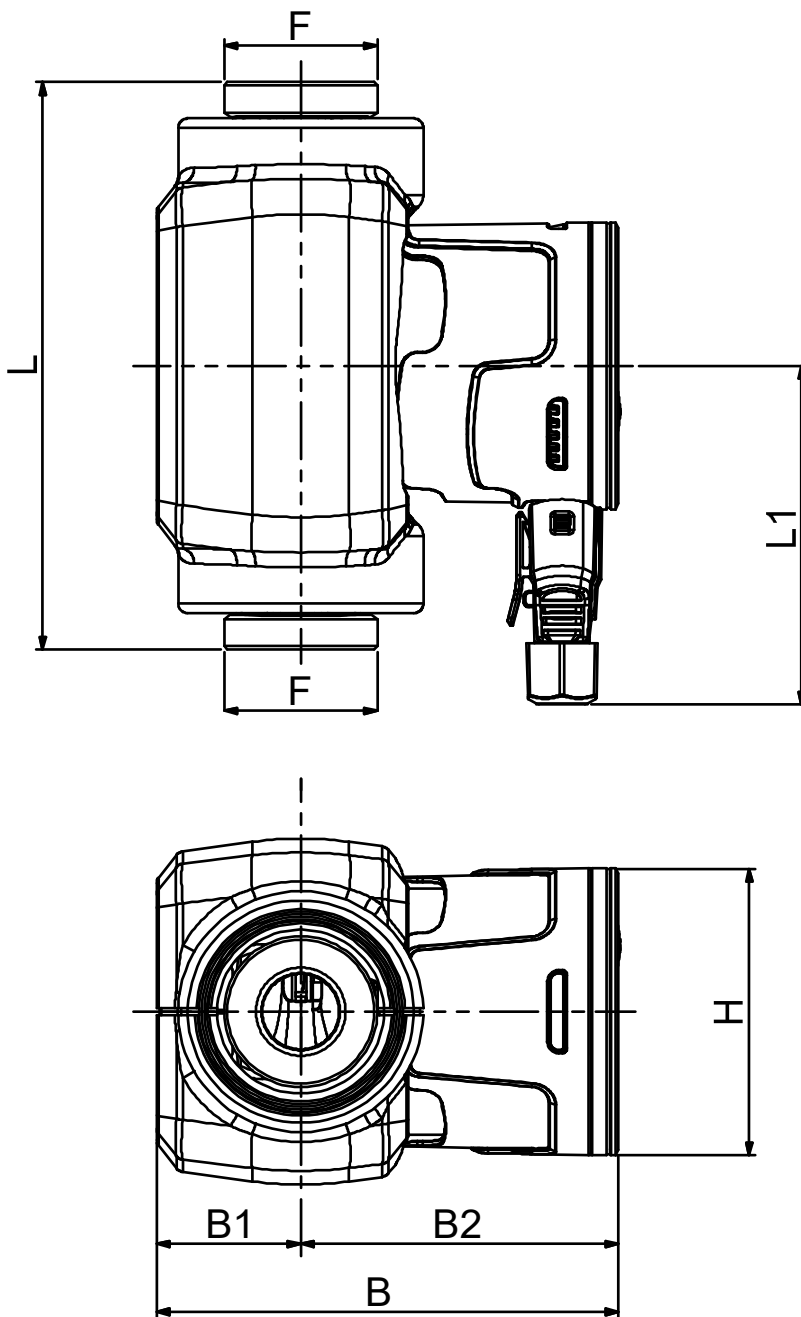
DAB PUMPS S.p.A.  
Via Marco Polo, 14 - 35035 Mestrino (PD), Italy  
Tel. +39 049 5125000 - Fax +39 049 5125950  
www.dabpumps.com

Destinatario

Remitente

Empresa  
Referencia  
Dirección  
Telefono  
Fax  
E-mail

## EVOSTA3 40/130



### Dimensiones en mm

1	B	144,1
2	B1	45
3	B2	99,1
4	F	1"1/2
5	H	91
6	L	130
7	L1	107,5
8		
9		
10		
11		

### Conexiones bomba

Aspiración  
1" 1/2 G  
1 MPa  
  
Discharge  
1" 1/2 G  
1 MPa

Proyecto

ID proyecto

Creado por

Creado el

2024-11-12