

Destinatario
Remitente

 Empresa
 Referencia
 Dirección
 Telefono
 Fax
 E-mail

Código artículo : **Customer pos. no.:**

60186078

Artículo:

EVOSTA3 40/180 X

Datos bomba

 Presión nominal: 1 MPa
 Temperatura mín. fluido -10 °C
 Temperatura máx. fluido 110 °C
 EEI : ≤ 0,17

Presión mínima de agua:

 Temperatura: °C 90
 Presión mínima de agua: m 10

Datos de servicio requeridos

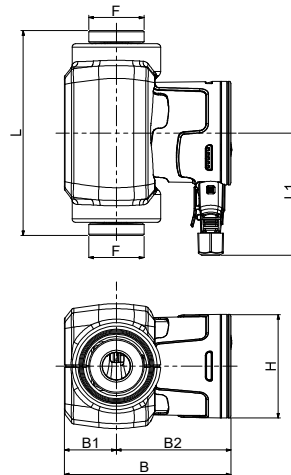
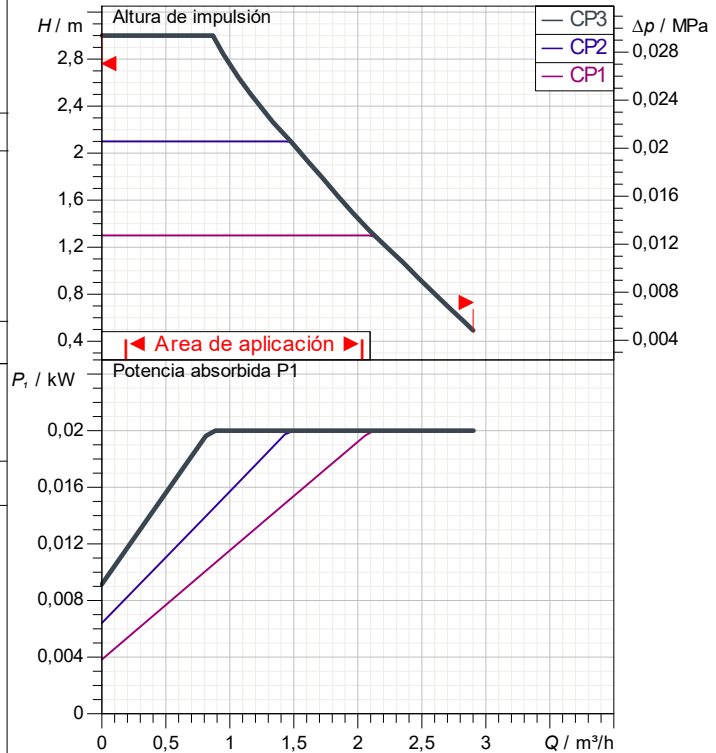
 Caudal :
 Altura impulsión :
 Fluido bombeado (%) :
 Temperatura fluido: 20 °C
 Densidad 998,3 kg/m³
 Viscosidad cinemática: 1,005 mm²/s
 Presión del vapor: 0,00 MPa

Datos hidr. (Punto de trabajo)

 Caudal :
 Altura impulsión :

Materiales

 Cuerpo bomba Fundición tratada con cataforesis
 Rodete Ultrason
 Eje Alumina
 Rotor Fe
 Caja Motor AISI 304
 Camisa estator AISI 316
 Tapón respiradero Latón

Tolerancia de curva acorde a ISO 9906

Datos motor

 Marca: DAB
 Max. Power input P1 : 0,02 kW
 Tensión nominal: 1~ 230 V 50 Hz
 Corriente nominal: 0,18 A
 Grado de protección: IP X5

Dimensiones exteriores en mm

B	144,1	L1	107,5				
B1	45						
B2	99,1						
F	2"						
H	91						
L	180						

Peso : 2,38 kg

Conexiones bomba

 Lado aspiración 2" G
 Lado impulsión 2" G

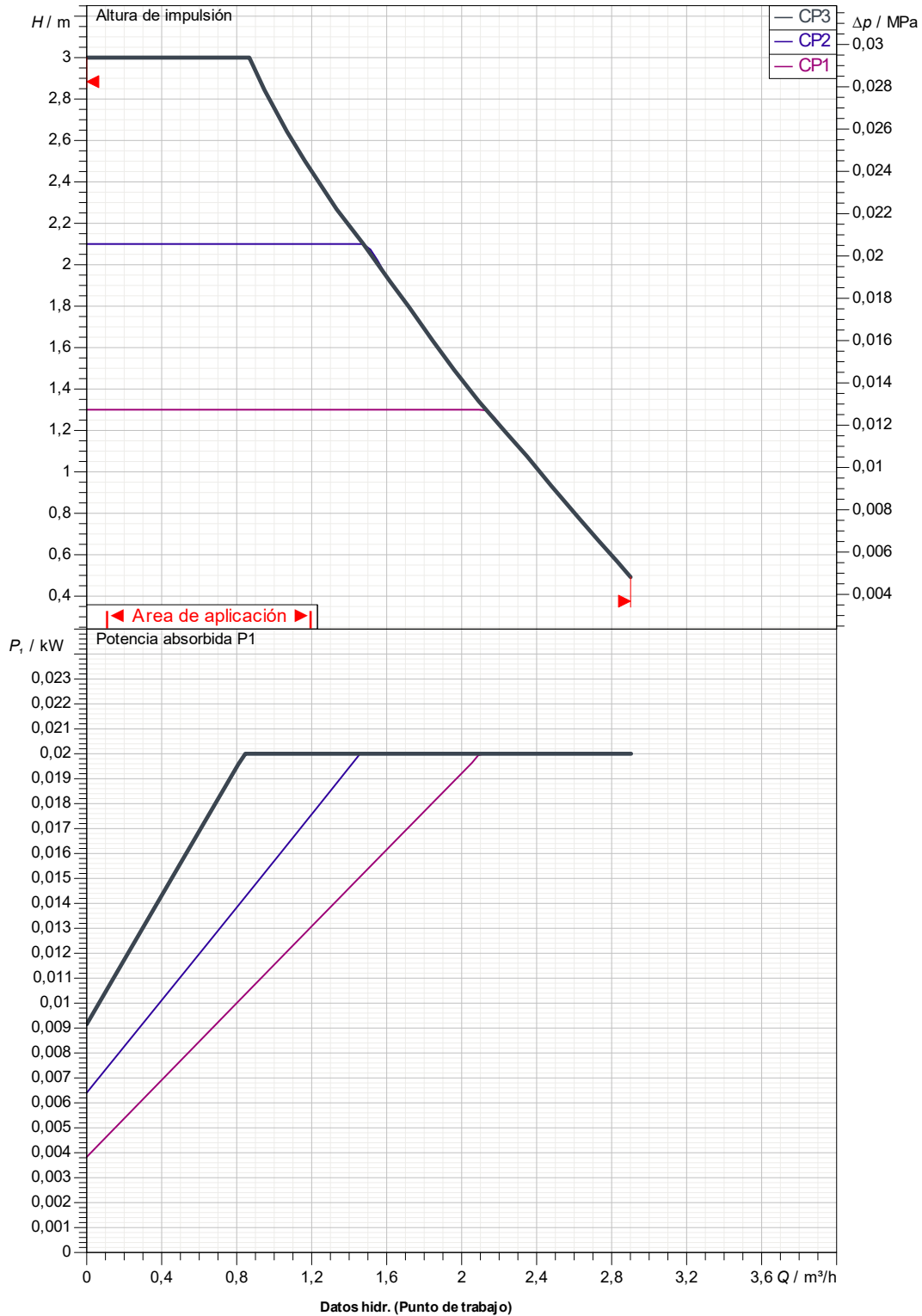
Destinatario

Remitente

 Empresa
 Referencia
 Dirección
 Telefono
 Fax
 E-mail

EVOSTA3 40/180 X

Tolerancia de curva acorde a ISO 9906


 Lado aspiración
 2" G
 1 MPa

 Lado impulsión
 2" G
 1 MPa

Caudal :

Altura impulsión :

 Velocidad nominal:
 2.900 1/min

Proyecto

ID proyecto

Creado por

Creado el

2024-11-13



DIMENSIONES

2024-11-13

Página 3 / 3

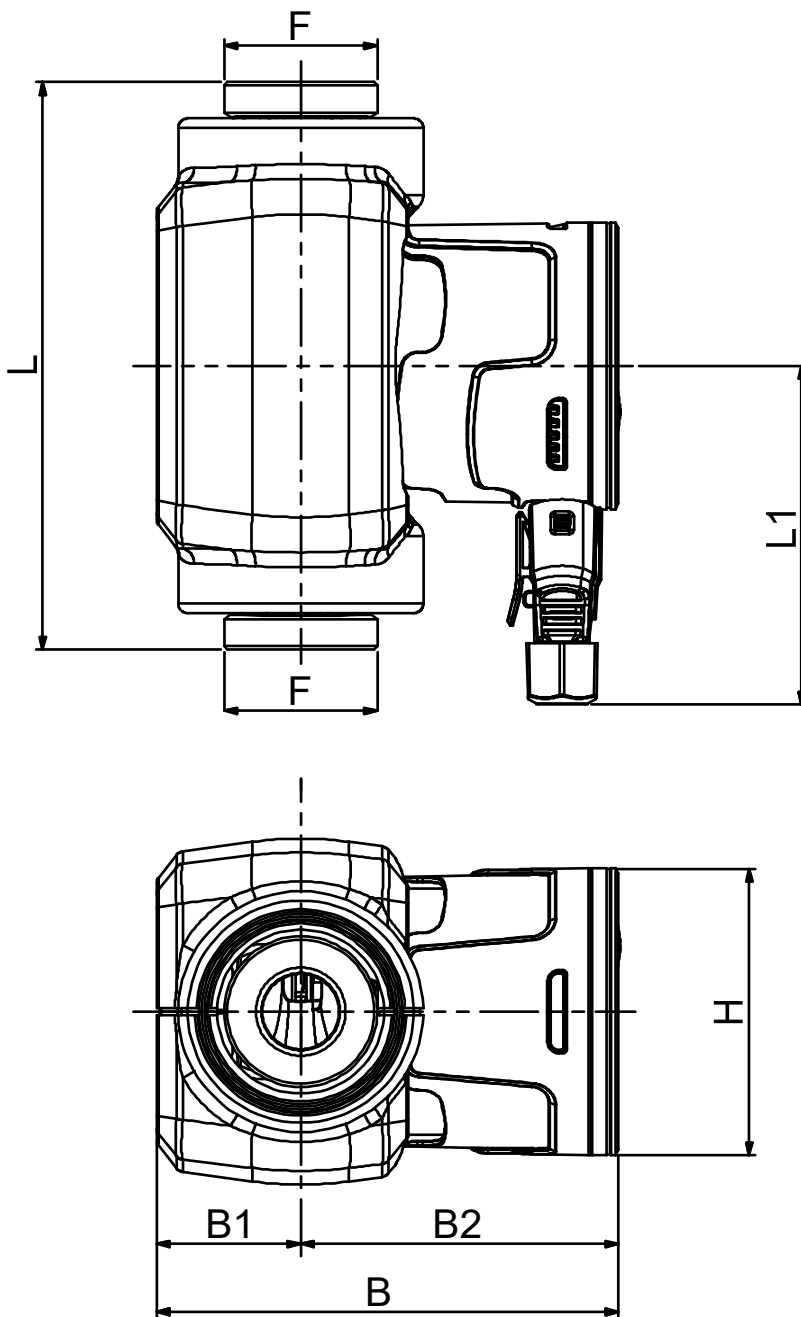
DAB PUMPS S.p.A.
Via Marco Polo, 14 - 35035 Mestrino (PD), Italy
Tel. +39 049 5125000 - Fax +39 049 5125950
www.dabpumps.com

Destinatario

Remitente

Empresa
Referencia
Dirección
Telefono
Fax
E-mail

EVOSTA3 40/180 X



Dimensiones en mm

1	B	144,1
2	B1	45
3	B2	99,1
4	F	2"
5	H	91
6	L	180
7	L1	107,5
8		
9		
10		
11		

Conexiones bomba

Aspiración
2" G
1 MPa

Discharge
2" G
1 MPa

Proyecto

ID proyecto

Creado por

Creado el

2024-11-13