

Destinatario

Empresa
Referencia
Dirección
Telefono
Fax
E-mail

Remitente

Código artículo : **Customer pos. no.:**

60186052

Artículo:

EVOSTA3 60/130

Datos bomba

Presión nominal: 1 MPa
Temperatura mín. fluido -10 °C
Temperatura máx. fluido 110 °C
EEI : ≤ 0,18

Presión mínima de agua:

Temperatura: °C 90
Presión mínima de agua: m 10

Datos de servicio requeridos

Caudal :
Altura impulsión :
Fluido bombeado (%) :
Temperatura fluido: 20 °C
Densidad 998,3 kg/m³
Viscosidad cinemática: 1,005 mm²/s
Presión del vapor: 0,00 MPa

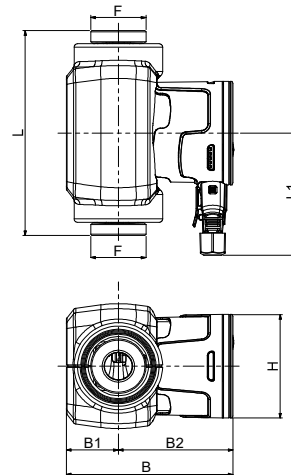
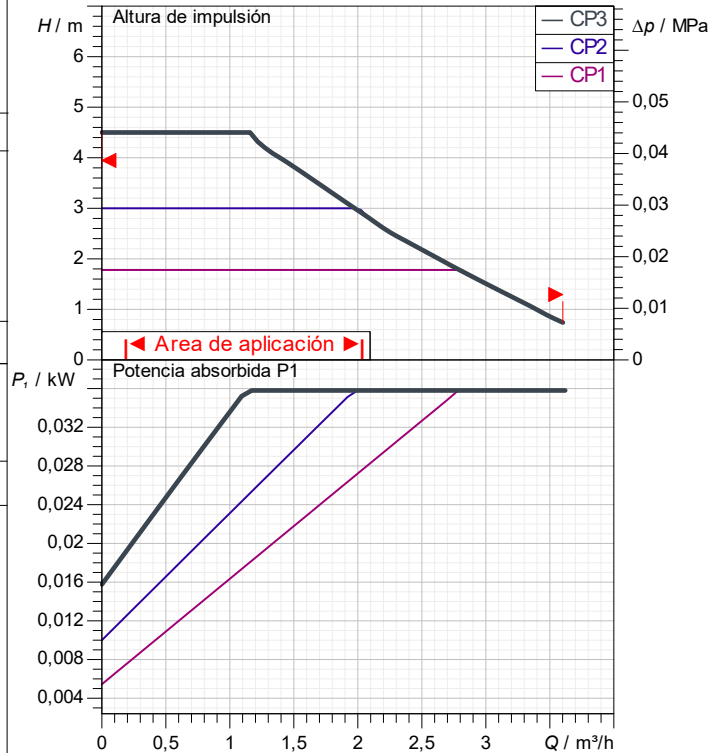
Datos hidr. (Punto de trabajo)

Caudal :
Altura impulsión :

Materiales

Cuerpo bomba Fundición tratada con cataforesis
Rodete Ultrason
Eje Alumina
Rotor Fe
Caja Motor AISI 304
Camisa estator AISI 316
Tapón respiradero Latón

Tolerancia de curva acorde a ISO 9906



Datos motor

Marca: DAB
Max. Power input P1 : 0,035 kW
Tensión nominal: 1~ 230 V 50 Hz
Corriente nominal: 0,33 A
Grado de protección: IP X5

Dimensiones exteriores en mm

B	144,1	L1	107,5				
B1	45						
B2	99,1						
F	1" 1/2						
H	91						
L	130						

Peso : 2,05 kg

Conexiones bomba

Lado aspiración 1" 1/2 G
Lado impulsión 1" 1/2 G

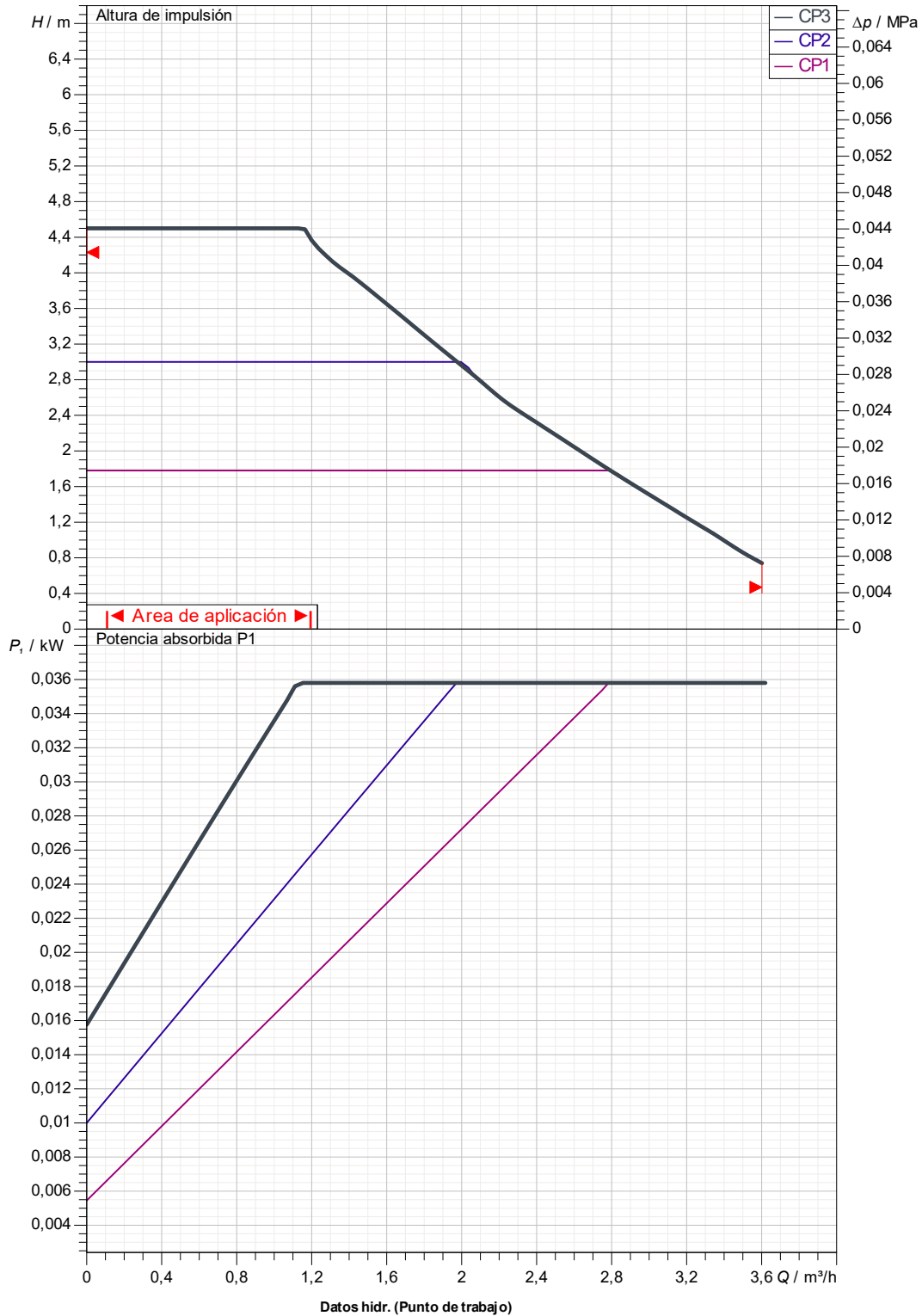
Destinatario

Remitente

Empresa
Referencia
Dirección
Telefono
Fax
E-mail

EVOSTA3 60/130

Tolerancia de curva acorde a ISO 9906



Lado aspiración
1" 1/2 G
1 MPa

Lado impulsión
1" 1/2 G
1 MPa

Caudal :

Altura impulsión :

Velocidad nominal:
2.900 1/min

Proyecto

ID proyecto

Creado por

Creado el

2024-11-13



DIMENSIONES

2024-11-13

Página 3 / 3

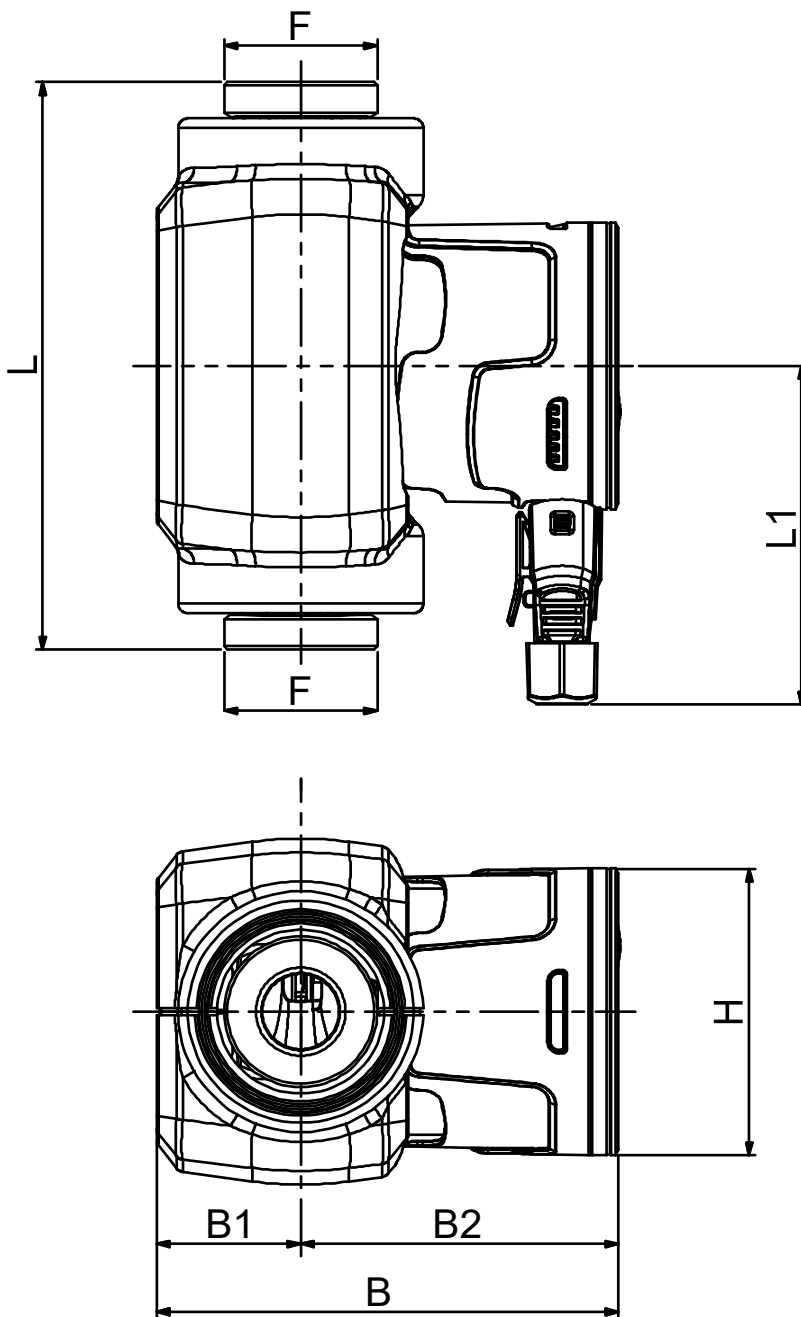
DAB PUMPS S.p.A.
Via Marco Polo, 14 - 35035 Mestrino (PD), Italy
Tel. +39 049 5125000 - Fax +39 049 5125950
www.dabpumps.com

Destinatario

Remitente

Empresa
Referencia
Dirección
Telefono
Fax
E-mail

EVOSTA3 60/130



Dimensiones en mm

1	B	144,1
2	B1	45
3	B2	99,1
4	F	1"1/2
5	H	91
6	L	130
7	L1	107,5
8		
9		
10		
11		

Conexiones bomba

Aspiración
1" 1/2 G
1 MPa

Discharge
1" 1/2 G
1 MPa

Proyecto

ID proyecto

Creado por

Creado el

2024-11-13