

**Destinatario**
**Remitente**

 Empresa  
 Referencia  
 Dirección  
 Telefono  
 Fax  
 E-mail

**Código artículo :**                      **Customer pos. no.:**

60185505

**Artículo:**

EVOSTA3 80/180

**Datos bomba**

 Presión nominal:                      1 MPa  
 Temperatura mín. fluido              -10 °C  
 Temperatura máx. fluido              110 °C  
 EEI :    ≤ 0,19

**Presión mínima de agua:**

 Temperatura:                              °C 90  
 Presión mínima de agua:              m 10

**Datos de servicio requeridos**

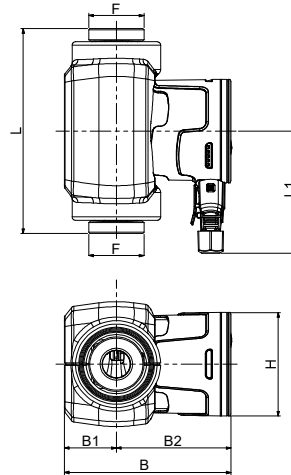
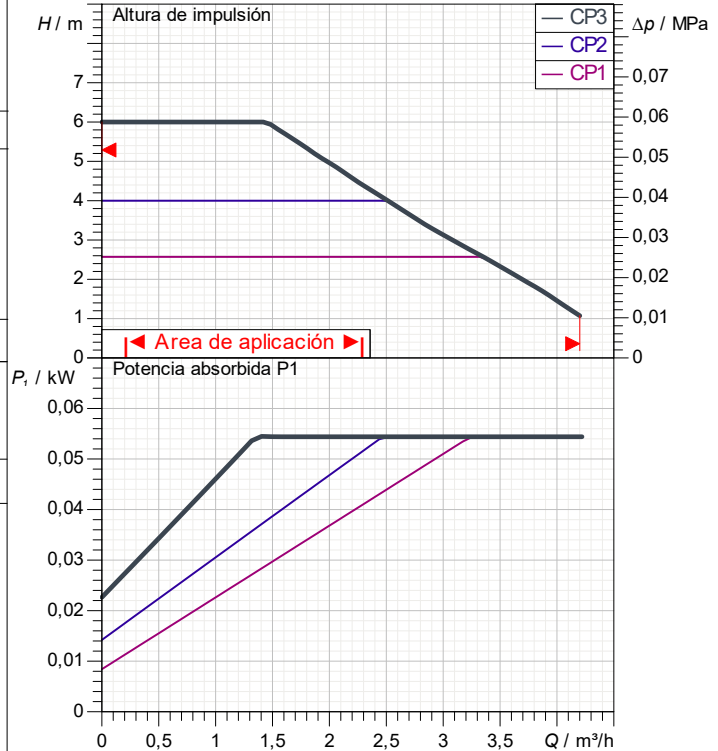
 Caudal :  
 Altura impulsión :  
 Fluido bombeado (%) :  
 Temperatura fluido:                      20 °C  
 Densidad                                      998,3 kg/m³  
 Viscosidad cinemática:                  1,005 mm²/s  
 Presión del vapor:                          0,00 MPa

**Datos hidr. (Punto de trabajo)**

 Caudal :  
 Altura impulsión :

**Materiales**

 Cuerpo bomba                              Fundición tratada con cataforesis  
 Rodete    Ultrason  
 Eje    Alumina  
 Rotor    Fe  
 Caja Motor    AISI 304  
 Camisa estator                                  AISI 316  
 Tapón respiradero                              Latón

**Tolerancia de curva acorde a ISO 9906**

**Datos motor**

 Marca:    DAB  
 Max. Power input P1 :                      0,055 kW  
 Tensión nominal:                              1~ 230 V              50 Hz  
 Corriente nominal:                              0,47 A  
 Grado de protección:                              IP X5

**Dimensiones exteriores en mm**

B	144,1	L1	107,5				
B1	45						
B2	99,1						
F	1" 1/2						
H	91						
L	180						

**Peso :**    2,22 kg

**Conexiones bomba**

 Lado aspiración                              1" 1/2 G  
 Lado impulsión                                  1" 1/2 G



# CURVAS CARACTERISTICAS

2024-11-13

Página 2 / 3

DAB PUMPS S.p.A.  
Via Marco Polo, 14 - 35035 Mestrino (PD), Italy  
Tel. +39 049 5125000 - Fax +39 049 5125950  
www.dabpumps.com

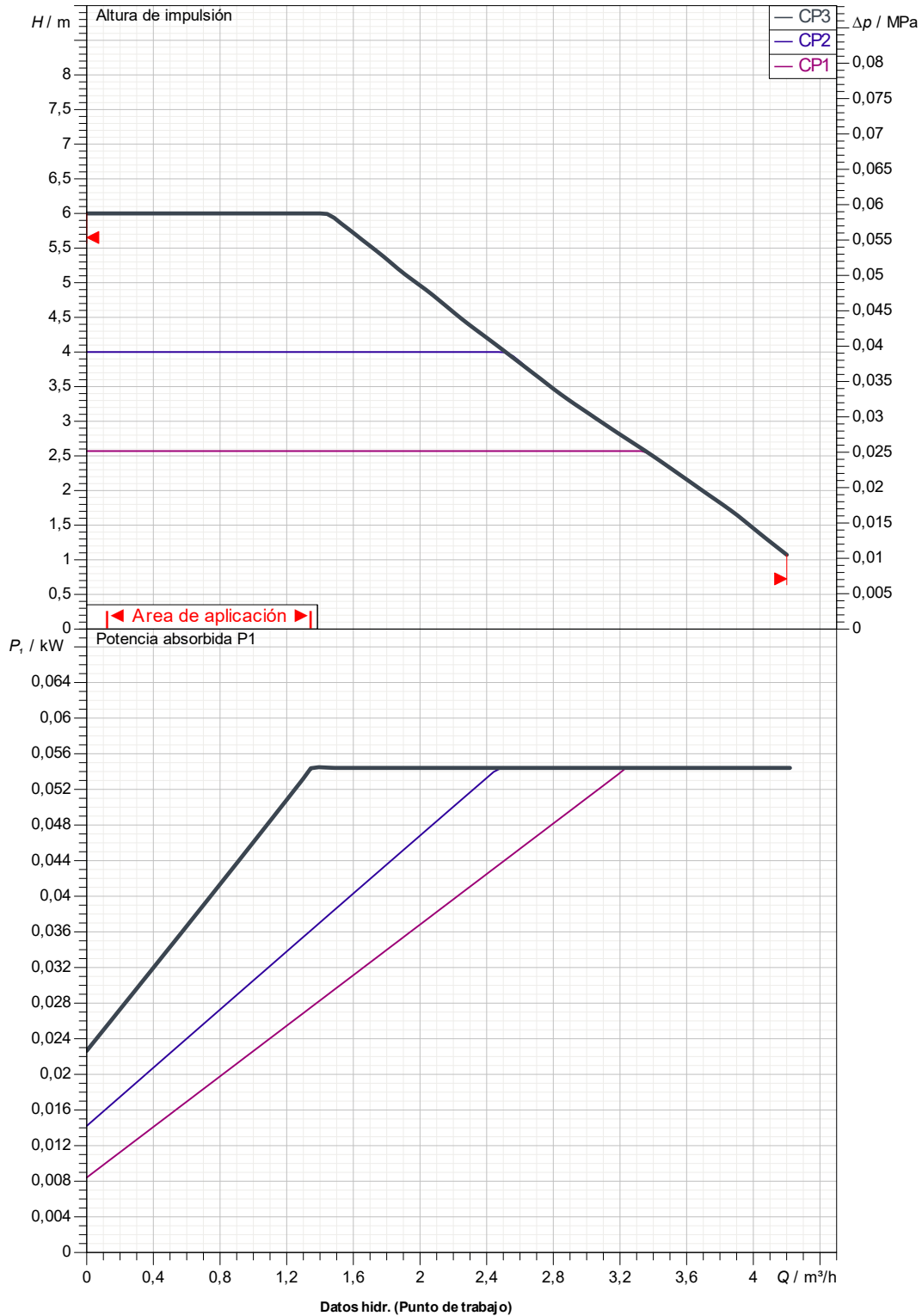
Destinatario

Remitente

Empresa  
Referencia  
Dirección  
Telefono  
Fax  
E-mail

## EVOSTA3 80/180

Tolerancia de curva acorde a ISO 9906



Lado aspiración  
1" 1/2 G  
1 MPa

Lado impulsión  
1" 1/2 G  
1 MPa

Caudal :

Altura impulsión :

Velocidad nominal:  
2.900 1/min

Proyecto

ID proyecto

Creado por

Creado el

2024-11-13



# DIMENSIONES

2024-11-13

Página 3 / 3

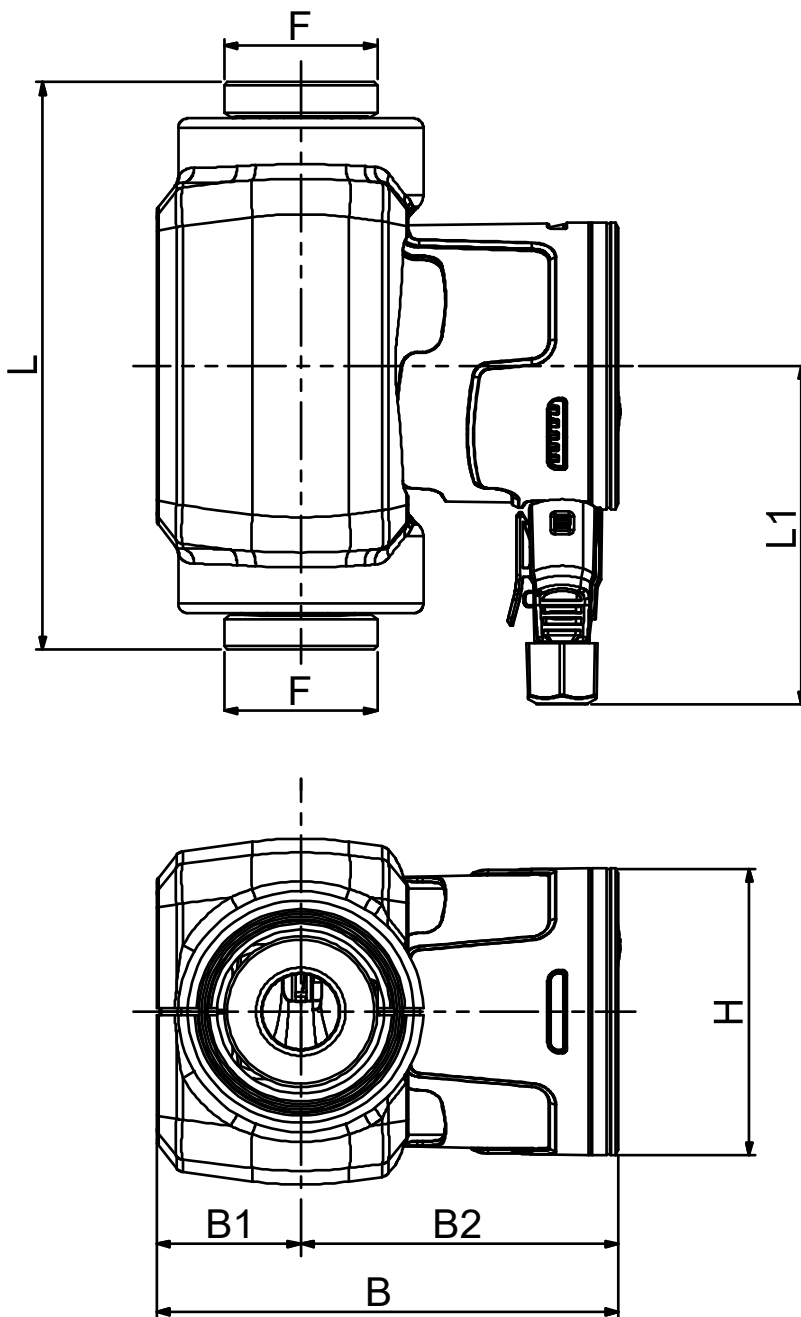
DAB PUMPS S.p.A.  
Via Marco Polo, 14 - 35035 Mestrino (PD), Italy  
Tel. +39 049 5125000 - Fax +39 049 5125950  
www.dabpumps.com

Destinatario

Remitente

Empresa  
Referencia  
Dirección  
Telefono  
Fax  
E-mail

## EVOSTA3 80/180



### Dimensiones en mm

1	B	144,1
2	B1	45
3	B2	99,1
4	F	1"1/2
5	H	91
6	L	180
7	L1	107,5
8		
9		
10		
11		

### Conexiones bomba

Aspiración  
1" 1/2 G  
1 MPa  
  
Discharge  
1" 1/2 G  
1 MPa

Proyecto

ID proyecto

Creado por

Creado el

2024-11-13