



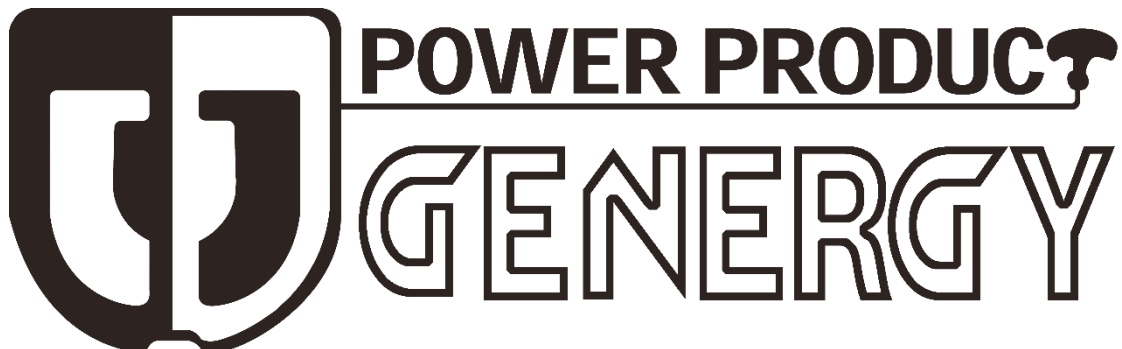
BAQUEIRA **RC** 7000W

CONTROL REMOTO/REMOTE CONTROL



ISO8528-13:2016 2006/42/EC EU/2016/1628 2014/30/EU 2000/14/EC (AM 2005/88/EC) 2011/65/EU RoHS 1907/2006/CE REACH

FICHA TÉCNICA - TECHNICAL DATA SHEET





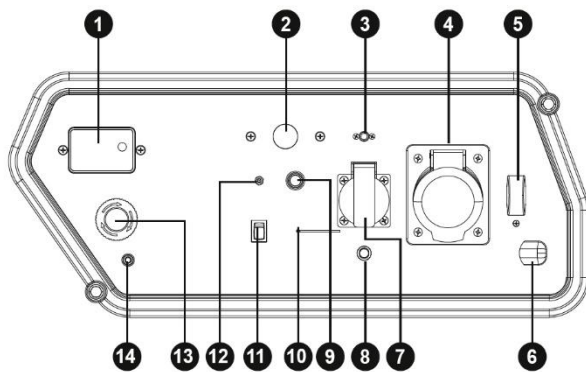
MODELO	BAQUEIRA RC 7000W
Sistema de estabilización / Stabilizer system	Electrónica "SVR" / Electronic "SVR"
Voltaje - frecuencia / Voltage - Frequency	230V - 50Hz
AC 230V Máxima / Maximum (S2 5min)	7000
AC 230V Nominal / Rated (COP)	6500W
AC 400V Máxima / Maximum (S2 5min)	-
AC 400V Nominal / Rated (COP)	-
Tipo por su número de fases / Number phase class	Monofásico / Single-phase
Factor de potencia / Power factor	1
Modelo motor / Engine model	SGE440PRO
Cilindrada / Displacement	439cc
Tipo de motor / Engine type	Gasolina, 4 tiempos OHV refrigerador por aire / Gasolina 4 stroke OHV air cooling
Nivel de presión acústica media 7mts LpA (Ralentí-nominal) Sound pressure level average 7mts LpA (Idle-rated)	70dB – 77dB
Nivel de potencia acústica garantizada LwA Guaranteed sound power level LwA	97dB
Tipo de arranque / Starting type	Eléctrico-Manual-Remoto / Recoil-Electric-Remote
Capacidad tanque combustible / Fuel tank capacity	28L
Consumo al 25-50-75% carga / Consumption 25-50-75% load	1.9 L/H — 2.6L/H — 3.2L/H
Autonomía 25-50-75% carga / Long run time 25-50-75% load	14.7H — 10.7H — 8.75H
Capacidad y grado de aceite / Oil grade and capacity	1.1L — SAE10W40
Nivel de aislamiento / Insulation grade	F
Clase según calidad de aislamiento / Quality insulation class	A
Clase según rendimiento / Performace class	G1
Estándar / Standard	ISO 8528-13:2016
Kit de transporte / Wheel kit	Integrado con ruedas de 10" / Integrated with 10" wheels
Dimensiones / Dimensions	859x664x667mm
Peso / Weight	105Kg
Referencia / Item	12275
	MANTENIMIENTO / MAINTENANCE
Filtro de aire / Air filter	400023
Bujía / Spark plug	400001
Escobillas / Brush	400064
Puesta en marcha / Prior start-up service	499996
Revisión general 500horas / General maintenance 500hours	000000

DESTACADO / HIGHLIGHT

Motor EURO V GENERGY SGE440PRO. Bajas emisiones y excelente rendimiento. Fiabilidad y durabilidad aseguradas. Novedoso diseño basado en el sector de la automoción, más agradable visualmente y práctico. Pantalla indicadora de labores de mantenimiento, avisa al usuario de los procedimientos. Además, muestra V-HZ-horas. Alternador sobredimensionado y bobinado en cobre de alta calidad. Nuevo Regulador SVR, permite arranque de motores de mayor tamaño y protege al alternador de sobrecargas. Luz de cortesía en el panel de control con detector de presencia. Documentación del equipo: ESPAÑOL-INGLÉS Manual usuario: ESPAÑOL-INGLÉS-PORTUGUÉS.

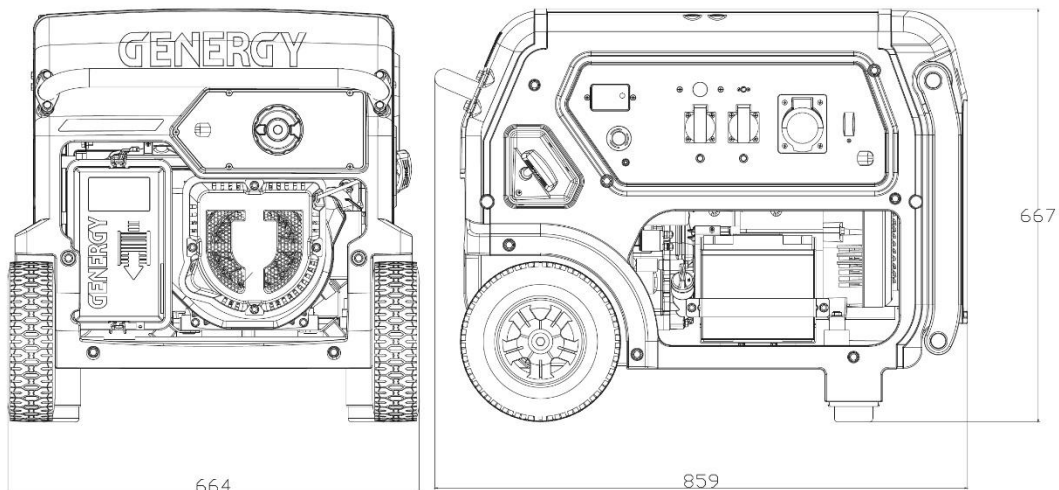
EURO V GENERGY SGE440PRO engine, highest efficiency and low emission, ensures reliability and durability. Modern and with a pleasant design, based on a very high resistance plastic outer fairing on a metal inner frame, which offers 360 ° protection to the engine-alternator assembly. Multifunction display. Digitally displays voltage, frequency and partial and accumulated working hours. Also alerts the user to any maintenance required. High-quality copper-winding alternator with optimized cooling. Greater resistance to corrosion and overheating, extending its service life. New "SVR" smart voltage regulator, greater inductive motor starting capacity than older AVR's and overloads protection. Automatic control panel Lighting thanks to the presence sensor, auto swish-off to prevent battery discharge. Equipment documentation: English-Spanish. User manual: English-Spanish-Portuguese.

PANEL DE CONTROL / CONTROL PANEL



- 1 Pantalla inteligente / Smart display
- 2 Sensor de presencia / Presence sensor
- 3 VDC Protección / Breaker
- 4 32A IP44 Tomacorriente / Socket
- 5 Disyuntor general / General breaker
- 6 Luz de cortesía / Courtesy lamp
- 7 16A IP44 Tomacorriente / Socket
- 8 Disyuntor parcial / Partial Socket
- 9 Lámpara RC / RC Lamp
- 10 Antena RC / RC Antenna
- 11 Activar RC receptor / Activate RC receiver
- 12 Piloto RC / RC pilot lamp
- 13 Botón de emergencia / Emergency push button
- 14 Toma de tierra / Ground terminal

DIMENSIONES / DIMENSIONS



GENERGY POWER PRODUCTS
Calahorra 26500 (La Rioja)
Tel: 941152733 - Fax: 941152750
Website: www.genergy.es
Contact: genergy@genergy.es