

# BENTAYGA 8000W (10kVA)

ARRANQUE ELÉCTRICO/ELECTRIC START

100%

100%



ISO8528-13:2016 2006/42/EC EU/2016/1628 2014/30/EU 2000/14/EC (AM 2005/88/EC) 2011/65/EU RoHS 1907/2006/CE REACH

FICHA TÉCNICA - TECHNICAL DATA SHEET

**POWER PRODUCT**  
**GENERGY**



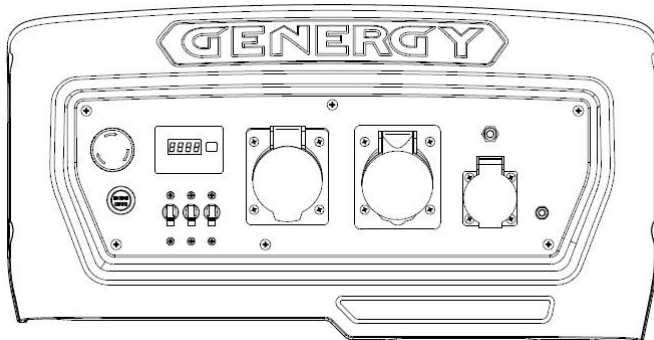
MODELO	BENTAYGA 8000W (10kVA) E-START
Sistema de estabilización / Stabilizer system	Electrónica "SVR" / Electronic "SVR"
Voltaje - frecuencia / Voltage - Frequency	400/230V - 50Hz
AC 230V Máxima / Maximum (S2 5min)	7000W
AC 230V Nominal / Rated (COP)	6500W
AC 400V Máxima / Maximum (S2 5min)	8000W (10kVA)
AC 400V Nominal / Rated (COP)	7500W (9.3kVA)
Tipo por su número de fases / Number phase class	Doble voltaje / Dual volt
Factor de potencia / Power factor	0.8 - 1
Modelo motor / Engine model	SGB460PRO
Cilindrada / Displacement	459cc
Tipo de motor / Engine type	Gasolina, 4 tiempos OHV refrigerador por aire / Gasolina 4 stroke OHV air cooling
Nivel de presión acústica media 7mts LpA (Ralentí-nominal) Sound pressure level average 7mts LpA (Idle-rated)	68dB – 74dB
Nivel de potencia acústica garantizada LwA Guaranteed sound power level LwA	97dB
Tipo de arranque / Starting type	Eléctrico y manual / Recoil and electric
Capacidad tanque combustible / Fuel tank capacity	6L
Consumo al 25-50-75% carga / Consumption 25-50-75% load	2 L/H — 2.6L/H — 3.4L/H
Autonomía 25-50-75% carga / Long run time 25-50-75% load	4H — 2.5H — 1.8H
Capacidad y grado de aceite / Oil grade and capacity	1.1L — SAE10W40
Nivel de aislamiento / Insulation grade	F
Clase según calidad de aislamiento / Quality insulation class	A
Clase según rendimiento / Performace class	G1
Estándar / Standard	ISO 8528-13:2016
Kit de transporte / Wheel kit	Integrado con ruedas de 10" / Integrated with 10" wheels
Dimensiones / Dimensions	787x623x640mm
Peso / Weight	96kg
Referencia / Item	11035
MANTENIMIENTO / MAINTENANCE	
Filtro de aire / Air filter	402979
Bujía / Spark plug	400001
Escobillas / Brush	400064
Puesta en marcha / Prior start-up service	499996
Revisión general 500horas / General maintenance 500hours	000000

## DESTACADO / HIGHLIGHT

Motor EURO V GENERGY SGB460PRO. Bajas emisiones y excelente rendimiento. Fiabilidad y durabilidad aseguradas.  
Filtro de aire *typhonic*. Filtración de aire más precisa con menor intervalo de mantenimientos.  
Nuevo diseño con ruedas y mancera integradas (no sobresalen del bastidor) reduciendo el espacio de almacenaje.  
Pantalla indicadora de labores de mantenimiento, avisa al usuario de los mantenimientos. Además, muestra V-HZ-horas.  
Alternador sobredimensionado y bobinado en cobre de alta calidad.  
Nuevo Regulador SVR, permite arranque de motores de mayor tamaño y protege al alternador de sobrecargas.  
Documentación del equipo: ESPAÑOL-INGLÉS. Manual usuario: ESPAÑOL-INGLÉS-PORTUGUÉS.

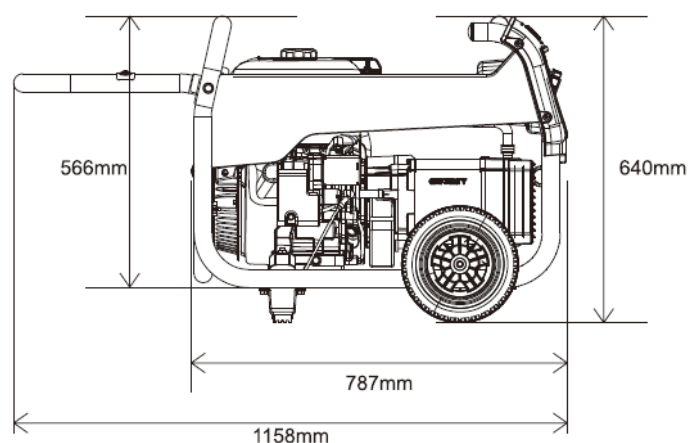
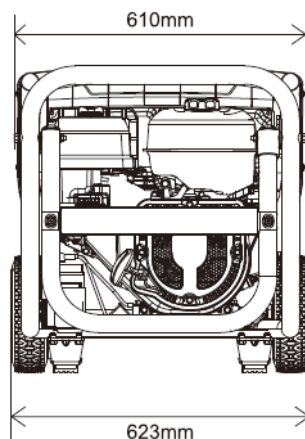
EURO V GENERGY SGB460PRO engine, highest efficiency and low emission, ensures reliability and durability.  
*Typhonic* air filter. More precise air filtration with shorter maintenance intervals.  
New design with integrated wheels and handlebars, reducing storage space.  
Multifunction display. Digitally displays voltage, frequency and partial and accumulated working hours. Also alerts the user to any maintenance required. High-quality copper-winding alternator with optimized cooling. Greater resistance to corrosion and overheating, extending its service life.  
New "SVR" smart voltage regulator, greater inductive motor starting capacity than older AVR's and overloads protection.  
Equipment documentation: English-Spanish. User manual: English-Spanish-Portuguese.

## PANEL DE CONTROL / CONTROL PANEL



Display inteligente / Smart gauge  
Toma de tierra / Ground terminal  
Tomacorrientes 230V / Socket 230V 1X32A (IP44)  
Tomacorrientes 230V / Socket 230V 1X16A (IP44)  
Tomacorrientes 400V / Socket 400V 1x16A (IP44)  
Disyuntor general / General Breaker  
Disyuntor tomacorrientes 16A / Socket 16A breaker  
Botón pare-emergencia / Emergency-stop button  
Pulsador arranque eléctrico / Electric push button

## DIMENSIONES / DIMENSIONS



**GENERGY POWER PRODUCTS**  
Calahorra 26500 (La Rioja)  
Tel: 941152733 - Fax: 9411152750  
Website: [www.genergy.es](http://www.genergy.es)  
Contact: [genergy@genergy.es](mailto:genergy@genergy.es)