

TOP GRADE SAFETY

IP67 SOCKET

RCD 30mA



FORMIGAL S 7000W

ARRANQUE ELÉCTRICO/ELECTRIC START


100%

100%



ISO8528-13:2016 2006/42/EC EU/2016/1628 2014/30/EU 2000/14/EC (AM 2005/88/EC) 2011/65/EU RoHS 1907/2006/CE REACH

FICHA TÉCNICA - TECHNICAL DATA SHEET

 **POWER PRODUCTS**
GENERGY



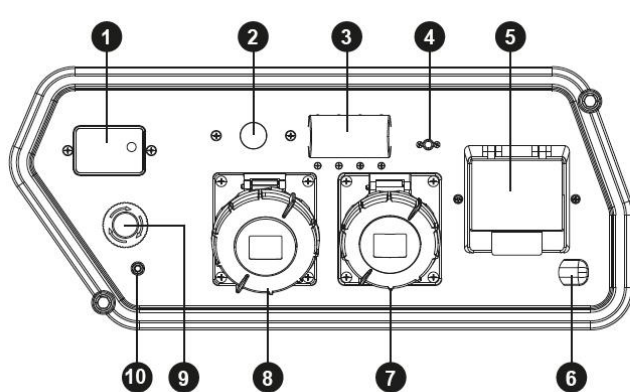
| MODELO | FORMIGAL S 7000W (8.8kVA) E-START |
|--|---|
| Sistema de estabilización / Stabilizer system | Electrónica "SVR" / Electronic "SVR" |
| Voltaje - frecuencia / Voltage - Frequency | 400/230V - 50Hz |
| AC 230V Máxima / Maximum (S2 5min) | 6500W |
| AC 230V Nominal / Rated (COP) | 6000W |
| AC 400V Máxima / Maximum (S2 5min) | 7000W (8.8kVA) |
| AC 400V Nominal / Rated (COP) | 6500w (8.1kVA) |
| Tipo por su número de fases / Number phase class | Doble voltaje / Dual Volt |
| Factor de potencia / Power factor | 0.8 - 1 |
| Modelo motor / Engine model | SGE440PRO |
| Cilindrada / Displacement | 439cc |
| Tipo de motor / Engine type | Gasolina, 4 tiempos OHV refrigerador por aire / Gasolina 4 stroke OHV air cooling |
| Nivel de presión acústica media 7mts LpA (Ralentí-nominal) Sound pressure level average 7mts LpA (Idle-rated) | 70dB – 77dB |
| Nivel de potencia acústica garantizada LwA Guaranteed sound power level LwA | 97dB |
| Tipo de arranque / Starting type | Eléctrico y manual / Electric and recoil |
| Capacidad tanque combustible / Fuel tank capacity | 28L |
| Consumo al 25-50-75% carga / Consumption 25-50-75% load | 1.9 L/H — 2.6L/H — 3.2L/H |
| Autonomía 25-50-75% carga / Long run time 25-50-75% load | 14.7H — 10.7H — 8.75H |
| Capacidad y grado de aceite / Oil grade and capacity | 1.1L — SAE10W40 |
| Nivel de aislamiento / Insulation grade | F |
| Clase según calidad de aislamiento / Quality insulation class | A |
| Clase según rendimiento / Performace class | G1 |
| Estándar / Standard | ISO 8528-13:2016 |
| Kit de transporte / Wheel kit | Integrado con ruedas de 10" / Integrated with 10" wheels |
| Dimensiones / Dimensions | 859x664x667mm |
| Peso / Weight | 105kg |
| Referencia / Item | 12270 |
| | MANTENIMIENTO / MAINTENANCE |
| Filtro de aire / Air filter | 400023 |
| Bujía / Spark plug | 400001 |
| Escobillas / Brush | 400064 |
| Puesta en marcha / Prior start-up service | 499995 |
| Revisión general 500horas / General maintenance 500hours | 000000 |

DESTACADO / HIGHLIGHT

Motor EURO V GENERGY SGE440PRO. Bajas emisiones y excelente rendimiento. Fiabilidad y durabilidad aseguradas. Novedoso diseño basado en el sector de la automoción, más agradable visualmente y práctico. Pantalla indicadora de labores de mantenimiento, avisa al usuario de los procedimientos. Además, muestra V-HZ-horas. Pack S: Toma corrientes grado IP67 + diferencial 30mA + Seta de paro/emergencia. Alternador sobredimensionado y bobinado en cobre de alta calidad. Nuevo Regulador SVR, permite arranque de motores de mayor tamaño y protege al alternador de sobrecargas. Luz de cortesía en el panel de control con detector de presencia. Documentación del equipo: ESPAÑOL-INGLÉS. Manual usuario: ESPAÑOL-INGLÉS-PORTUGUÉS.

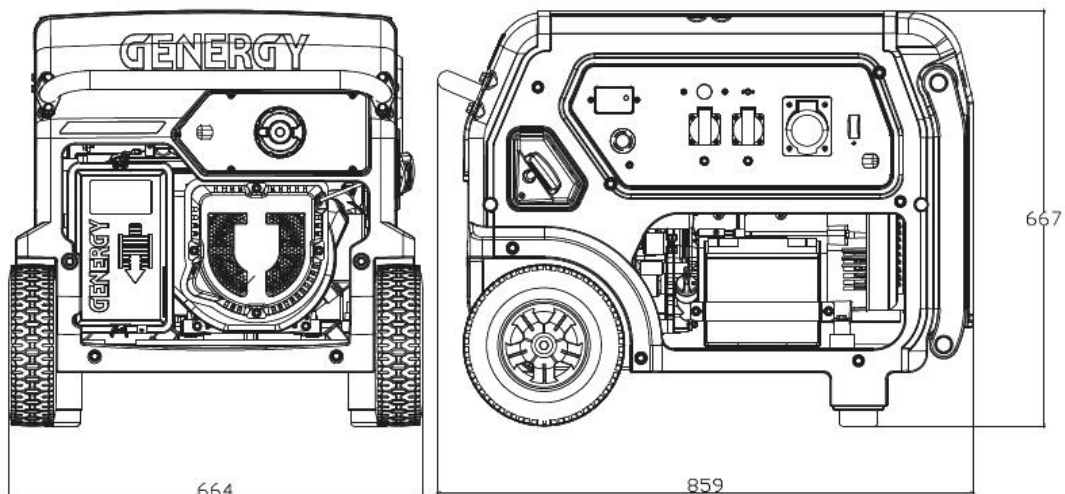
EURO V GENERGY SGE440PRO engine, highest efficiency and low emission, ensures reliability and durability. Modern and with a pleasant design, based on a very high resistance plastic outer fairing on a metal inner frame, which offers 360 ° protection to the engine-alternator assembly. Multifunction display. Digitally displays voltage, frequency and partial and accumulated working hours. Also alerts the user to any maintenance required. High-quality copper-winding alternator with optimized cooling. Greater resistance to corrosion and overheating, extending its service life. S-Pack: Equipped with RCB 30mA, IP67 power sockets and emergency stop button. New "SVR" smart voltage regulator, greater inductive motor starting capacity than older AVRs and overloads protection. Automatic control panel Lighting thanks to the presence sensor, auto swish-off to prevent battery discharge. Equipment documentation: English-Spanish. User manual: English-Spanish-Portuguese.

PANEL DE CONTROL / CONTROL PANEL



- 1 Pantalla inteligente / Smart display
- 2 Sensor de presencia / Presence sensor
- 3 Disyuntor general / General breaker
- 4 VDC protector / Breaker
- 5 30mA Diferencial / RCD
- 6 Luz de cortesía / Courtesy lamp
- 7 1x16A IP67 TRIFA Tomacorriente / Socket
- 8 1x32A IP67 MON Tomacorriente / Socket
- 9 Botón de emergencia / Emergency push button
- 10 Toma de tierra / Ground terminal

DIMENSIONES / DIMENSIONS



GENERGY POWER PRODUCTS
Calahorra 26500 (La Rioja)
Tel: 941152733 - Fax: 9411152750
Website: www.genergy.es
Contact: genergy@genergy.es