

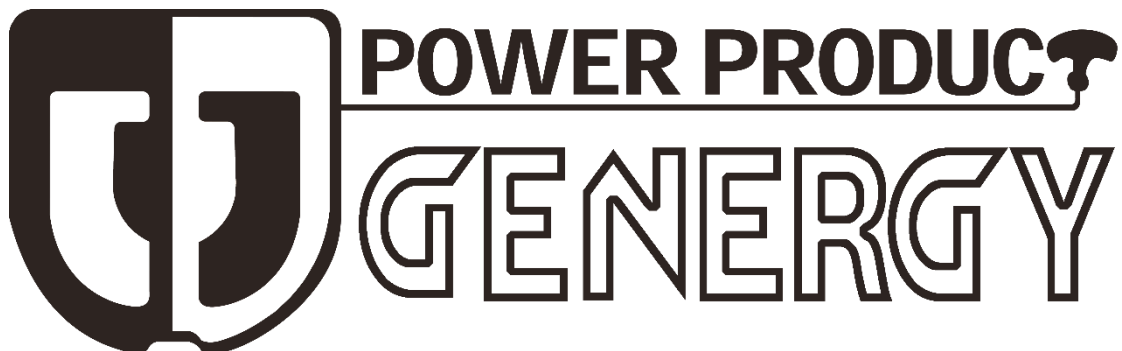
# MONCAYO SOL 4500W

RESPALDO DE SISTEMAS FOTOVOLTAICOS - BACKUP PHOTOVOLTAIC SYSTEM



ISO8528-13:2016 2006/42/EC EU/2016/1628 2014/30/EU 2000/14/EC (AM 5/88/EC) 2011/65/EU RoHS 1907/2006/CE REACH

FICHA TÉCNICA - TECHNICAL DATA SHEET





MODELO	MONCAYO SOL 4500W
Sistema de estabilización / Stabilizer system	Electrónica "SVR" / Electronic "SVR"
Voltaje - frecuencia / Voltage - Frequency	230V - 50Hz
AC 230V Máxima / Maximum (S2 5min)	4500W
AC 230V Nominal / Rated (COP)	4000W
AC 400V Máxima / Maximum (S2 5min)	-
AC 400V Nominal / Rated (COP)	-
Tipo por su número de fases / Number phase class	Monofásico / Single-phase
Factor de potencia / Power factor	1
Modelo motor / Engine model	SGB270PRO
Cilindrada / Displacement	272cc
Tipo de motor / Engine type	Gasolina, 4 tiempos OHV refrigerador por aire / Gasolina 4 stroke OHV air cooling
Nivel de presión acústica media 7mts LpA (Ralentí-nominal) Sound pressure level average 7mts LpA (Idle-rated)	66dB – 74dB
Nivel de potencia acústica garantizada LwA Guaranteed sound power level LwA	97dB
Tipo de arranque / Starting type	Manual-Eléctrico-Automático por contacto NA libre de potencial en apoyo a fotovoltaica Recoil -Electric-Automatic by signal contac NA as solar system backup
Capacidad tanque combustible / Fuel tank capacity	13L
Consumo al 25-50-75% carga / Consumption 25-50-75% load	1.24 L/H — 1.78L/H — 2.34L/H
Autonomía 25-50-75% carga / Long run time 25-50-75% load	10.4H — 7.3H — 5.5H
Capacidad y grado de aceite / Oil grade and capacity	1L — SAE10W40
Nivel de aislamiento / Insulation grade	F
Clase según calidad de aislamiento / Quality insulation class	A
Clase según rendimiento / Performace class	G1
Estándar / Standard	ISO 8528-13:2016
Kit de transporte / Wheel kit	Bastidor "Zero gravity" con ruedas de 8" / "Zero gravity" frame with 8" wheels
Dimensiones / Dimensions	632x577x563cm
Peso / Weight	60kg
Referencia / Item	10040
MANTENIMIENTO / MAINTENANCE	
Filtro de aire / Air filter	400009
Bujía / Spark plug	400001
Escobillas / Brush	400064
Puesta en marcha / Prior start-up service	499995
Revisión general 500horas / General maintenance 500hours	000000

## DESTACADO / HIGHLIGHT

Motor GENERGY SGB270PRO EURO V. Bajas emisiones y excelente rendimiento. Fiabilidad y durabilidad aseguradas.

Arranque/parada automático mediante contacto seco (NA) en apoyo a sistemas fotovoltaicos.

Mantenedor de batería integrado (requiere alimentación desde el inversor AC230V).

100% compatible con inversores solares Genergy Zero Emission.

Estrangulador automático mediante servos, arranque confiable a cualquier temperatura.

OPD: Retardo de la salida de energía, evita que llegue corriente no estable durante el proceso de arranque (modo AUTO).

Nuevo Regulador SVR, permite arranque de motores de mayor tamaño y protege al alternador de sobrecargas.

Documentación del equipo: ESPAÑOL-INGLÉS Manual usuario: ESPAÑOL-INGLÉS-PORTUGUÉS-FRANCÉS.

GENERGY SGB270PRO EURO V engine, highest efficiency and low emission, ensures reliability and durability.

Automatic startup / shutoff by dry contact (NO) as backup of photovoltaic Systems.

Integrated battery charger/maintainer (230V from the inverter). Ensures an optimal state of the battery charge.

100% compatible with Genergy Zero Emission solar inverters.

Automatic Choke by servomotor, reliable startup at any temperature.

OPD: Output Power Delayed prevents unstable current can arrive during starting process (only in AUTO mode).

New "SVR" smart voltage regulator, greater inductive motor starting capacity than older AVRs and overloads protection.

Equipment documentation: English-Spanish. User manual: English-Spanish-Portuguese-French.

## PANEL DE CONTROL / CONTROL PANEL



Llave arranque eléctrico/ Key ignition

Display inteligente / Smart gauge

Toma de tierra / Ground terminal

Tomacorrientes / Socket 1x32A IP44

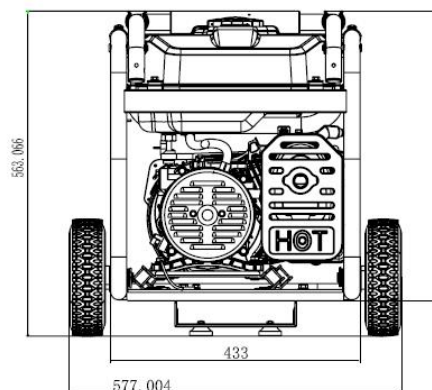
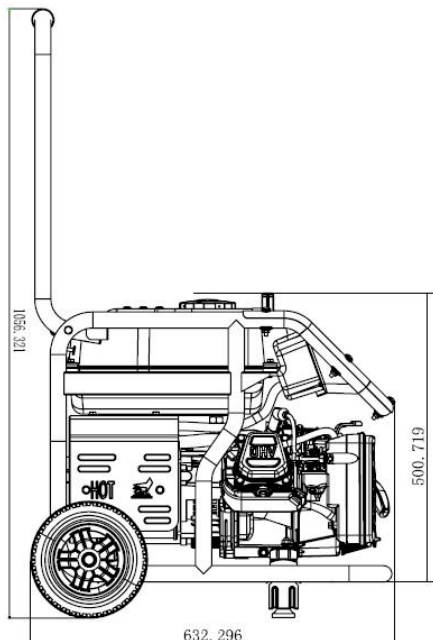
Disyuntor general / General Breaker

Interruptor modo automático / Auto mode switch.

Terminal carga batería / Charger battery terminals

Terminales arranque pare / Auto start/stop terminals

## DIMENSIONES / DIMENSIONS



**GENERGY POWER PRODUCTS**

**Calahorra 26500 (La Rioja)**

**Tel: 941152733 - Fax: 941152750**

**Website: [www.genergy.es](http://www.genergy.es)**

**Contact: [genergy@genergy.es](mailto:genergy@genergy.es)**