


# MONCAYO 4500W

SVR



ISO8528-13:2016 2006/42/EC EU/2016/1628 2014/30/EU 2000/14/EC (AM 5/88/EC) 2011/65/EU RoHS 1907/2006/CE REACH

FICHA TÉCNICA - TECHNICAL DATA SHEET

 **POWER PRODUCT**  
**GENERGY**



| MODELO   | MONCAYO 4500W   |
|--|---|
| Sistema de estabilización / Stabilizer system  | Electrónica "SVR" / Electronic "SVR"  |
| Voltaje - frecuencia / Voltage - Frequency   | 230V - 50Hz   |
| AC 230V Máxima / Maximum (S2 5min)   | 4500W   |
| AC 230V Nominal / Rated (COP)  | 4000W   |
| AC 400V Máxima / Maximum (S2 5min)   | -   |
| AC 400V Nominal / Rated (COP)  | -   |
| Tipo por su número de fases / Number phase class   | Monofásico / Single-phase   |
| Factor de potencia / Power factor  | 1   |
| Modelo motor / Engine model  | SGB270PRO   |
| Cilindrada / Displacement  | 272cc   |
| Tipo de motor / Engine type  | Gasolina, 4 tiempos OHV refrigerador por aire / Gasolina 4 stroke OHV air cooling |
| Nivel de presión acústica media 7mts LpA (Ralenti-nominal)<br>Sound pressure level average 7mts LpA (Idle-rated) | 66dB – 74dB   |
| Nivel de potencia acústica garantizada LwA<br>Guaranteed sound power level LwA                                   | 97dB  |
| Tipo de arranque / Starting type   | Manual / Recoil   |
| Capacidad tanque combustible / Fuel tank capacity  | 13L   |
| Consumo al 25-50-75% carga / Consumption 25-50-75% load  | 1,24 L/H—1.78L/H—2.34L/H  |
| Autonomía 25-50-75% carga / Long run time 25-50-75% load   | 10.4H — 7.3H — 5.5H   |
| Capacidad y grado de aceite / Oil grade and capacity   | 1L — SAE10W40   |
| Nivel de aislamiento / Insulation grade  | F   |
| Clase según calidad de aislamiento / Quality insulation class  | A   |
| Clase según rendimiento / Performace class   | G1  |
| Estándar / Standard  | ISO 8528-13:2016  |
| Kit de transporte / Wheel kit  | Bastidor "Zero gravity" con ruedas de 8" / "Zero gravity" frame with 8" wheels    |
| Dimensiones / Dimensions   | 632x577x563mm   |
| Peso / Weight  | 55kg  |
| Referencia / Item  | 10015   |
| MANTENIMIENTO / MAINTENANCE  |   |
| Filtro de aire / Air filter  | 400009  |
| Bujía / Spark plug   | 400001  |
| Escobillas / Brush   | 400064  |
| Puesta en marcha / Prior start-up service  | 499995  |
| Revision general 500horas / General maintenance 500hours   | 000000  |

## DESTACADO / HIGHLIGHT

Motor EURO V GENERGY SGB270PRO. Bajas emisiones y excelente rendimiento. Fiabilidad y durabilidad aseguradas. Diseño "Zero gravity", permite el desplazamiento del equipo de forma extremadamente cómoda. Pantalla indicadora de labores de mantenimiento, avisa al usuario de los procedimientos. Además, muestra V-HZ-horas. Alternador sobredimensionado y bobinado en cobre de alta calidad. Nuevo estabilizador del voltaje "SVR" mayor capacidad de arranque en motores respecto a los antiguos AVR. Documentación del equipo: ESPAÑOL-INGLÉS. Manual usuario: ESPAÑOL-INGLÉS-PORTUGUÉS-FRANCÉS.

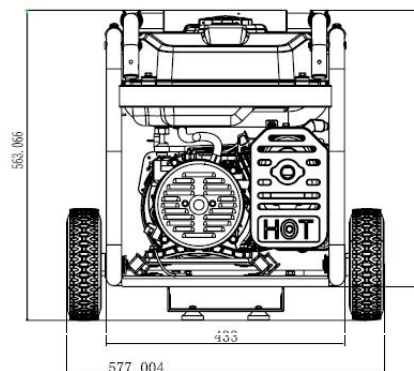
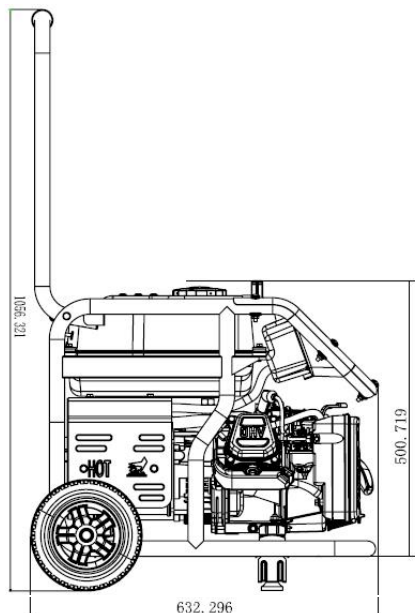
EURO V GENERGY SGB270PRO engine, highest efficiency and low emission, ensures reliability and durability. "Zero Gravity" frame, allows the generator movement with minimal effort. Multifunction display. Digitally displays voltage, frequency and partial and accumulated working hours. Also alerts the user to any maintenance required. High-quality copper-winding alternator with optimized cooling. Greater resistance to corrosion and overheating, extending its service life. New "SVR" smart voltage regulator, greater inductive motor starting capacity than older AVR's and overloads protection. Equipment documentation: English-Spanish. User manual: English-Spanish-Portuguese-French.

## PANEL DE CONTROL / CONTROL PANEL



Display inteligente / Smart gauge  
Toma de tierra / Ground terminal  
Tomacorrientes / Socket 2x16A IP44  
Disyuntor general / General Breaker  
Disyuntor tomacorrientes 16A / Socket breaker 16A  
Pulsador arranque eléctrico / Electric push button

## DIMENSIONES / DIMENSIONS



**GENERGY POWER PRODUCTS**  
Calahorra 26500 (La Rioja)  
Tel: 941152733 - Fax: 9411152750  
Website: [www.genergy.es](http://www.genergy.es)  
Contact: [genergy@genergy.es](mailto:genergy@genergy.es)