

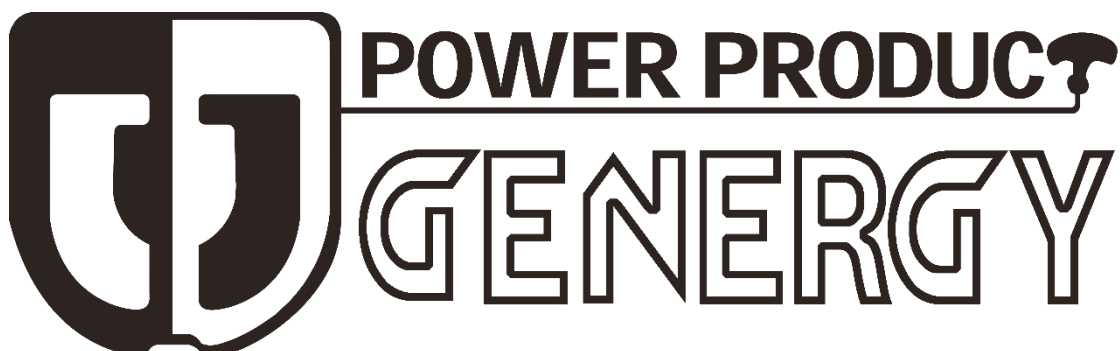
MULHACEN **ATS** 7000W

CUADRO DE TRANSFERENCIA ATS INCLUIDO - ATS TRANSFER SWITCH INCLUDED



ISO8528-13:2016 2006/42/EC EU/2016/1628 2014/30/EU 2000/14/EC (AM 2005/88/EC) 2011/65/EU RoHS 1907/2006/CE REACH

FICHA TÉCNICA - TECHNICAL DATA SHEET





MODELO	MULHACEN ATS 7000W
Sistema de estabilización / Stabilizer system	Electrónica "SVR" / Electronic "SVR"
Voltaje - frecuencia / Voltage - Frequency	230V - 50Hz
AC 230V Máxima / Maximum (S2 5min)	7000W
AC 230V Nominal / Rated (COP)	6500W
AC 400V Máxima / Maximum (S2 5min)	-
AC 400V Nominal / Rated (COP)	-
Tipo por su número de fases / Number phase class	Monofásico / Single-phase
Factor de potencia / Power factor	1
Modelo motor / Engine model	SGB420PRO
Cilindrada / Displacement	420cc
Tipo de motor / Engine type	Gasolina, 4 tiempos OHV refrigerador por aire / Gasolina 4 stroke OHV air cooling
Nivel de presión acústica media 7mts LpA (Ralentí-nominal) Sound pressure level average 7mts LpA (Idle-rated)	68dB – 74dB
Nivel de potencia acústica garantizada LwA Guaranteed sound power level LwA	97dB
Tipo de arranque / Starting type	Fallo de red (ATS), eléctrico y manual / Main failure, electric and recoil start
Capacidad tanque combustible / Fuel tank capacity	28L
Consumo al 25-50-75% carga / Consumption 25-50-75% load	2.0L/H — 2.6L/H — 3L/H
Autonomía 25-50-75% carga / Long run time 25-50-75% load	14H — 10.7H — 9.3H
Capacidad y grado de aceite / Oil grade and capacity	1.1L — SAE10W40
Nivel de aislamiento / Insulation grade	F
Clase según calidad de aislamiento / Quality insulation class	A
Clase según rendimiento / Performance class	G1
Estándar / Standard	ISO 8528-13:2016
Kit de transporte / Wheel kit	Bastidor "Zero gravity" con ruedas de 10" / "Zero gravity" frame with 10" wheels
Dimensiones / Dimensions	745x683x669cm
Peso / Weight	90kg
Referencia / Item	10035
MANTENIMIENTO / MAINTENANCE	
Filtro de aire / Air filter	400010
Bujía / Spark plug	400001
Escobillas / Brush	400064
Puesta en marcha / Prior start-up service	499996
Revisión general 500horas / General maintenance 500hours	000000

DESTACADO / HIGHLIGHT

Motor EURO V GENERGY SGB420PRO. Bajas emisiones y excelente rendimiento. Fiabilidad y durabilidad aseguradas. Diseño "Zero gravity", permite el desplazamiento del equipo de forma extremadamente cómoda. Pantalla digital: muestra voltaje, frecuencia, horas de trabajo, combustible e indicador de carga conectada/disponible. Arranque automático por fallo de red (ATS), eléctrico mediante pulsador con batería incluida, o manual con cuerda. Alternador sobredimensionado y bobinado en cobre de alta calidad. Nuevo estabilizador del voltaje "SVR" mayor capacidad de arranque en motores respecto a los antiguos AVR. Documentación del equipo: ESPAÑOL-INGLÉS. Manual usuario: ESPAÑOL-INGLÉS-PORTUGUÉS

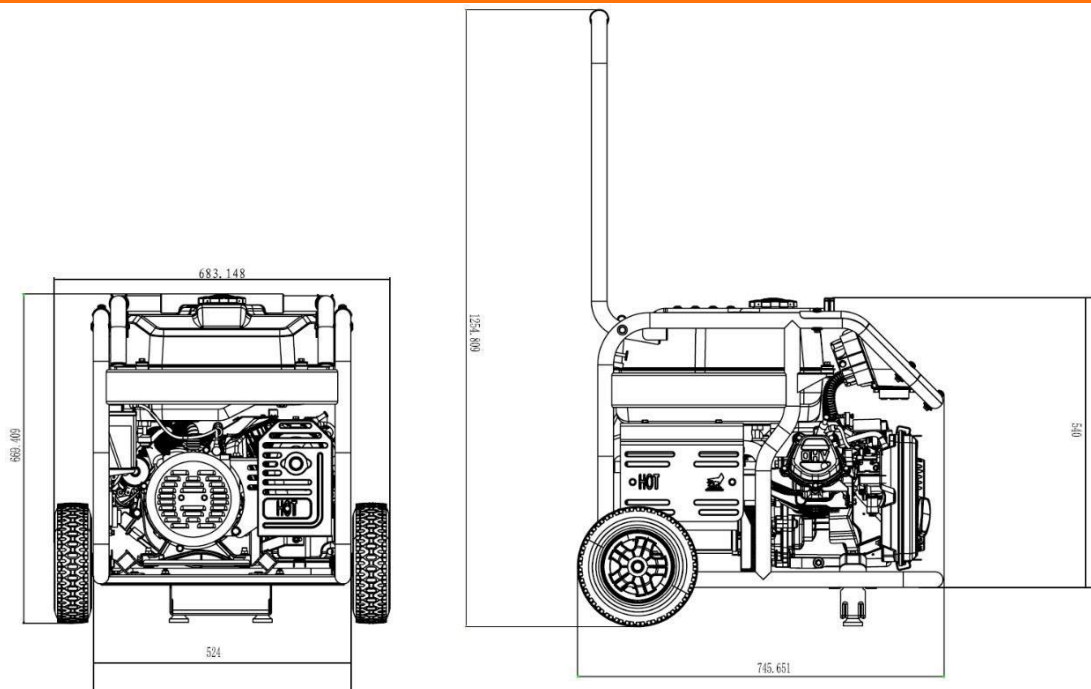
EURO V GENERGY SGB420PRO engine, highest efficiency and low emission, ensures reliability and durability. "Zero Gravity" frame, allows the generator movement with minimal effort. Multifunction display. Digitally displays voltage, frequency and partial and accumulated working hours. Also alerts the user to any maintenance required. High-quality copper-winding alternator with optimized cooling. Greater resistance to corrosion and overheating, extending its service life. New "SVR" smart voltage regulator, greater inductive motor starting capacity than older AVR's and overloads protection. Equipment documentation: English-Spanish. User manual: English-Spanish-Portuguese-French.

PANEL DE CONTROL / CONTROL PANEL



Llave arranque eléctrico / Key ignition
Display V-Hz-H / Display V-Hz-H
Toma de tierra / Ground terminal
Tomacorrientes / Socket 1x32A IP44
Disyuntor general / General Breaker
Interruptor modo automático / Auto mode switch.
Terminales entrada red / Mains input terminals

DIMENSIONES / DIMENSIONS



GENERGY POWER PRODUCTS
Calahorra 26500 (La Rioja)
Tel: 941152733 - Fax: 941152750
Website: www.genergy.es
Contact: genergy@genergy.es